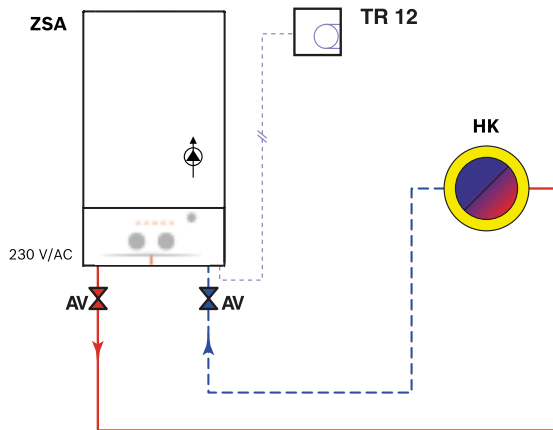
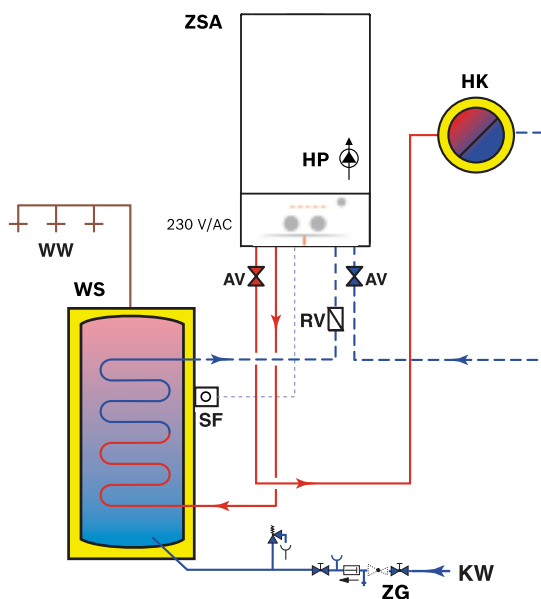


**Гидравлические схемы с применением котла GAZ 4000 W****Система отопления без нагрева горячей воды (одноконтурный котел).
Гидравлическая схема 1: 1 отопительный контур.**

Управление работой котла осуществляется с помощью комнатного регулятора TR 12

- HP – насос контура отопления
- TR 12 – регулятор температуры помещения двухпозиционный, 5-30 °C
- HK – потребитель тепла (например, радиатор)
- AV – запорная трубопроводная арматура
- ZSA – котел GAZ 5000 или 3000

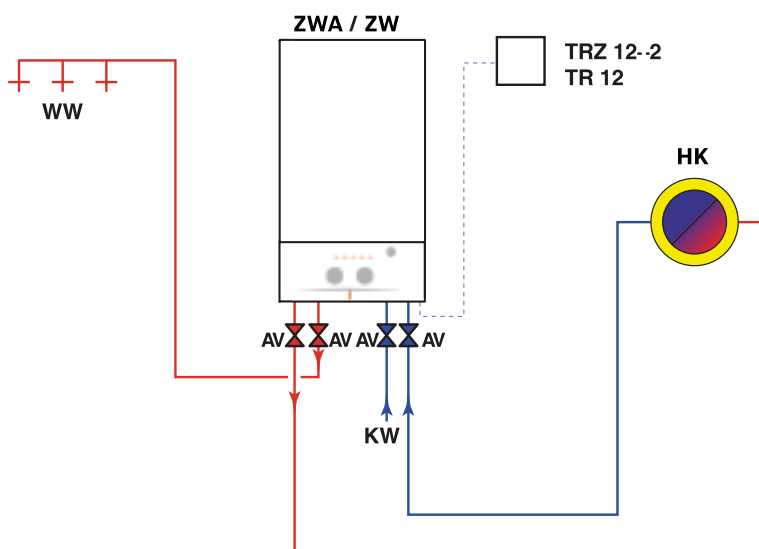
**Система отопления и нагрев ГВС в накопительном бойлере.
Гидравлическая схема 2: 1 отопительный контур + 1 контур нагрева горячей воды.**

- HP – насос контура отопления
- HK – потребитель тепла (например, радиатор)
- AV – запорная трубопроводная арматура
- RV – обратный клапан
- SF – датчик температуры в бойлере
- WS – бойлер
- KW – подача холодной воды
- WW – подача горячей воды для пользователя
- ZG – группа безопасности
- ZSA – котел GAZ 5000 (одноконтурный) или 3000

Гидравлические схемы с применением котла GAZ 4000 W

Система отопления с нагревом горячей воды (двухконтурный котел).

Гидравлическая схема 2: 1 несмешиваемый отопительный контур (например, радиатор) + 1 контур нагрева горячей воды.



TR 12, TRZ 12-2 – регулятор температуры помещения для пользователя
WW – подача горячей воды для пользователя
KW – подача холодной воды в бойлер
AV – запорная трубопроводная арматура
ZWA – котел GAZ 3000 или 5000
HK – потребитель тепла (например, радиатор)