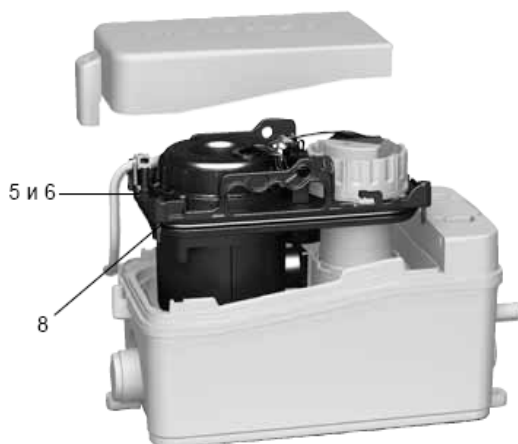
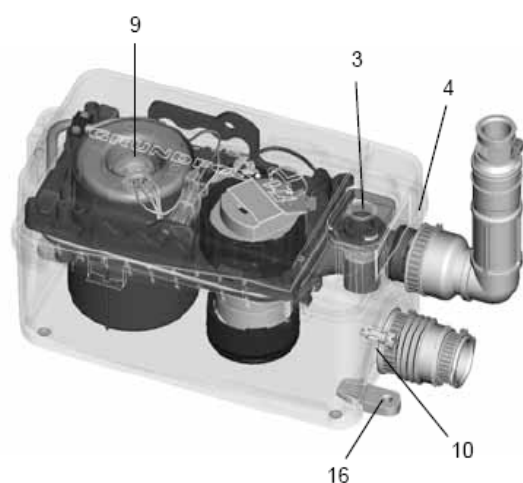
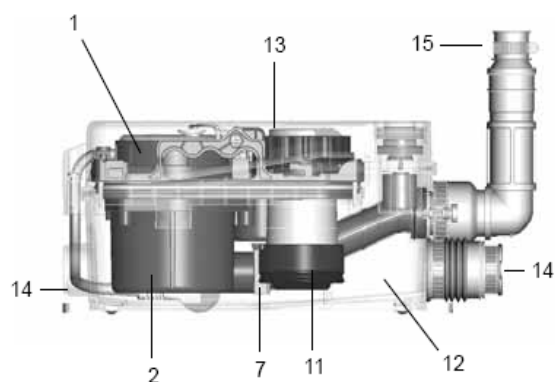


Особенности конструкции

Sololift2 D-2

Описание



Поз. Эксплуатационная надёжность

- 1 Электродвигатель
Мощный электродвигатель обеспечивает перекачивание серых стоков. Предусмотрена защита электродвигателя посредством термовыключателя с автоматическим перезапуском. Три уплотнения вала гарантируют длительный срок службы.
- 2 Свободный проход
Насос со свободным проходом частиц размером 10 мм и внутренним клапаном автоматического отведения воздуха для обеспечения стабильного пуска.
- 3 Вентиляционный клапан
Вентиляционный клапан с угольным фильтром и защитой от перелива. Возможность подсоединить вентиляционную трубу, например, на крыше.
- 4 Резервуар
Герметичный резервуар выдерживает избыточное давление от подводящего трубопровода до 2,5 м водяного столба.

Поз. Простой уход и техническое обслуживание

- 5 Доступ к составным частям
Конструкция с сухим электродвигателем для простого и чистого обслуживания.
- 6 Компактный узел
Насос, двигатель и контроллер составляют компактный функциональный узел, который легко демонтируется для выполнения техобслуживания и замены. Другие компоненты можно заменять как отдельные детали. Если требуется обслуживание, нет необходимости отсоединять резервуар Sololift2 и трубы.
- 7 Автоматическая трубная муфта
Саморегулирующаяся автоматическая трубная муфта облегчает сборку.
- 8 Винты
Все основные винты являются невыпадающими, что упрощает обслуживание.
- 9 Разблокировка
Ручная разблокировка электродвигателя в случае засорения. Демонтаж не требуется.
- 10 Подсоединение слива
Возможен дополнительный слив из резервуара при подсоединении сливного шланга.
- 11 Реле уровня
Реле уровня с низким уровнем пуска, который подходит для современных плоских душевых поддонов. Реле уровня можно демонтировать, не опуская руки вовнутрь резервуара. Вся электротехническая часть находится снаружи резервуара.
- 12 Дно
Дно с закругленными стенками для сведения к минимуму вероятности образования застойных зон.

Поз. Лёгкий монтаж и замена

- 13 Компактные размеры
Очень компактные размеры позволяют установке помещаться в самом маленьком шкафу или на полке, например, под умывальником.
- 14 Соединительные элементы
Два соединительных элемента для боковых подводящих патрубков.
- 15 Нагнетание
Вертикальный поворачиваемый напорный патрубок с обратным клапаном.
- 16 Опоры для монтажа на полу
Опоры для монтажа на полу легко крепятся.