

Циркуляционные насосы  
для бытовых систем отопления  
и горячего водоснабжения



# Мы изготовили миллионы этих насосов – и все равно продолжаем их совершенствовать



## Для чего нужны циркуляционные насосы

Циркуляционный насос - важнейший элемент системы отопления или горячего водоснабжения. Он заставляет жидкость циркулировать в замкнутом контуре, что повышает теплоотдачу в системе отопления. Насос позволяет также поддерживать постоянную температуру воды в системе горячего водоснабжения. Насос работает непрерывно, поэтому к нему предъявляются очень высокие требования - простота и надежность, малое потребление электроэнергии, бесшумность.





## Экономичность и комфорт

Современная система отопления поддерживает необходимую температуру в каждом помещении с помощью автоматических терморегуляторов, реагирующих на наружную температуру. Именно для таких систем нужны циркуляционные насосы со встроенной автоматической регулировкой (Grundfos Alpha+, UPE). Они изменяют частоту вращения в зависимости от потребности системы. Таким образом, экономится до 60% электроэнергии, снижается гидравлический шум в трубопроводах.

## Как устроен циркуляционный насос

Ротор насоса, находящийся внутри перекачиваемой жидкости, отделен от статора тонкой гильзой из нержавеющей стали. Патрубки одинакового диаметра расположены в одну линию. Благодаря этому насос работает практически бесшумно, он очень компактен и устанавливается непосредственно на трубопроводах. Для сокращения тепловых потерь дополнительно устанавливается специальная теплоизоляционная оболочка.

## Циркуляционные насосы GRUNDFOS для бытовых систем отопления и горячего водоснабжения (однофазная электрическая сеть)

Тип насоса	Область применения	Способ регулировки	Исполнения
Grundfos Alpha+ 	Отопление, горячее водоснабжение	Электронная регулировка частоты вращения (пропорциональное изменение напора)	Чугун, бронза
UPE 2000 	Отопление, горячее водоснабжение	Электронная регулировка частоты вращения (пропорциональное изменение напора, поддержание постоянного напора, возможность внешнего регулирования при наличии дополнительных модулей)	Чугун, бронза
UP, UPS 100 	Отопление, горячее водоснабжение	UP: одна скорость вращения; UPS: три скорости вращения. (переключаются вручную)	Чугун, бронза, нерж. сталь,
Grundfos Comfort 	Горячее водоснабжение	Одна скорость вращения. Возможность комплектации таймером и термореле	Бронза

### Условное обозначение

**UPS 25-40 A 180**

Циркуляционный насос (UP - односкоростной, UPE - с электронным регулированием, UPS - трехскоростной)  
 Внутренний диаметр патрубков, мм  
 Максимальный напор, дм  
 Исполнения (А - с воздухоотделителем в корпусе, В - бронзовый корпус, N - корпус из нержавеющей стали)  
 Монтажная длина, мм



# GRUNDFOS ALPHA+

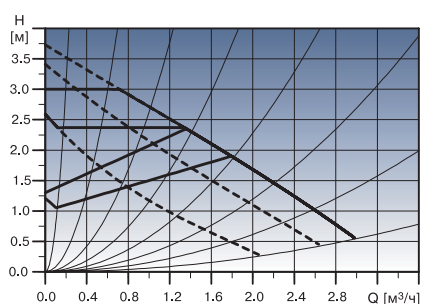
## Циркуляционный насос нового поколения



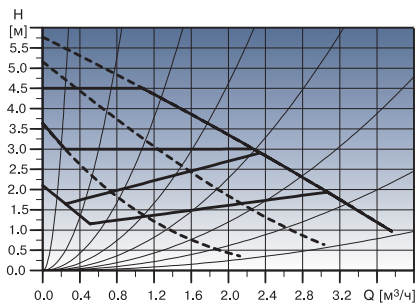
Подача до 3,6 м<sup>3</sup>/ч  
Напор до 5,5 м  
Температура перекачиваемой среды от +20°C до 110°C

### Диаграммы характеристик

ALPHA+ 25-40, ALPHA+ 25-40A, ALPHA+ 25-40B, ALPHA+ 32-40



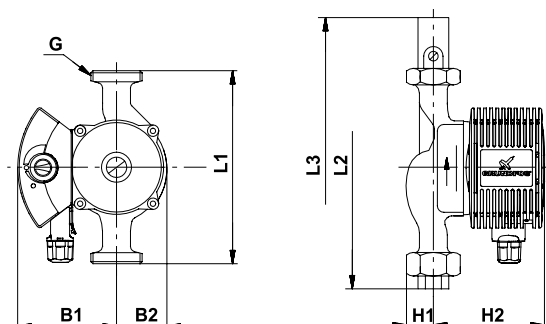
ALPHA+ 25-60, ALPHA+ 25-60A, ALPHA+ 25-60B, ALPHA+ 32-60



### Технические характеристики

Тип насоса	Размеры, мм								Масса, кг	Макс. потребл. мощность, Вт
	L1	L2	L3	H1	H2	B1	B2	G		
ALPHA+ 25-40	130	186	240	32	103	92	51	1½	2.4	60
ALPHA+ 25-40	180	236	290	32	103	92	51	1½	2.6	60
ALPHA+ 25-40 A	180	236	290	49	113	78	65	1½	3.6	60
ALPHA+ 25-40 B	180	236	290	32	103	92	51	1½	2.7	60
ALPHA+ 32-40	180	244	302	39	103	92	51	2	2.7	60
ALPHA+ 25-60	130	186	240	32	103	92	51	1½	2.4	90
ALPHA+ 25-60	180	236	290	32	103	92	51	1½	2.6	90
ALPHA+ 25-60 A	180	236	290	49	113	78	65	1½	3.6	60
ALPHA+ 25-60 B	180	236	290	32	103	92	51	1½	2.9	90
ALPHA+ 32-60	180	244	302	39	103	92	51	2	2.7	90

### Габаритный чертеж



### Комфорт в каждом помещении

Система отопления с термостатическими вентилями и насос Grundfos Alpha+ поддерживают установленную температуру в каждом помещении дома. В режиме пропорционального регулирования напор насоса уменьшается при снижении расхода. Это значительно снижает шум в трубопроводах.

### Экономичность

Частота вращения насоса Grundfos Alpha+ автоматически меняется в зависимости от потребности системы отопления или горячего водоснабжения. Экономия электроэнергии при этом достигает 60%.

### Универсальность и легкий подбор

Характеристики Grundfos Alpha+ включают в себя характеристики большинства циркуляционных насосов, применяемых в индивидуальных домах. Это существенно упрощает подбор насосов. Grundfos Alpha+ работает в любой системе отопления (однотрубной, двухтрубной), а в бронзовом исполнении – в системе горячего водоснабжения. Насос функционирует в любом из трех режимов:

- пропорциональное регулирование;
- регулирование по постоянному напору;
- фиксированная частота вращения.

### Нет проблем с монтажом и настройкой

Насос подключается к электрической сети с помощью штекерного разъема. Световая индикация показывает, включен насос или нет. Насос настроен так, что его параметры подходят к системам отопления 90% частных домов. При необходимости заводскую установку можно легко изменить.

### Высокая надежность

Функция деблокирования (работа при пуске в режиме повторно-кратковременных включений) снижает вероятность заклинивания ротора и продлевает срок службы насоса.





## УРЕ серия 2000 Циркуляционные насосы с электронной регулировкой

**УРЕ серия 2000** - это профессиональный циркуляционный насос для индивидуального дома с широкими возможностями автоматического регулирования:

**Регулирование по постоянному напору**  
Поддерживается установленное значение напора.

**Пропорциональное регулирование**  
Напор уменьшается пропорционально снижению подачи.

**Регулирование по температуре**

Введенное заданное значение напора линейно регулируется в зависимости от температуры теплоносителя на входе в насос.

Также возможно переключение насоса по внешнему сигналу на максимальную (**MAX**) или минимальную характеристику (**MIN**). В этом режиме насос работает с постоянной частотой вращения, равной 100% номинальной частоты вращения в режиме **MAX** или равной 25% номинальной частоты вращения в режиме **MIN**.

**Управление и контроль**

насосов **УРЕ 2000** осуществляются:

- вручную непосредственно на клеммной коробке;
- посредством бесконтактной связи с помощью инфракрасного пульта дистанционного управления **R 100**. Это устройство представляет собой компактный дисплей, позволяющий отдавать все команды управления, а также получать информацию о параметрах насоса;
- с помощью внешних сигналов.

Дополнительно поставляются модули расширения функции МВ, МС для внешнего управления.

Насосы **УРЕ серия 2000** (модель **УРЕ... В**) с бронзовым корпусом используются в системах горячего водоснабжения.

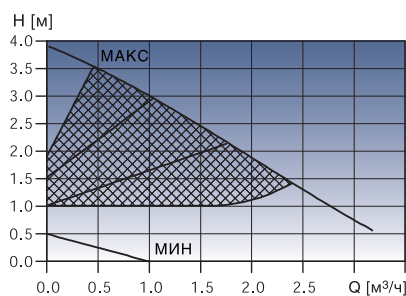


Подача до 3,6 м<sup>3</sup>/ч  
Напор до 7,0 м  
Температура перекачиваемой среды от +2°C до 110°C

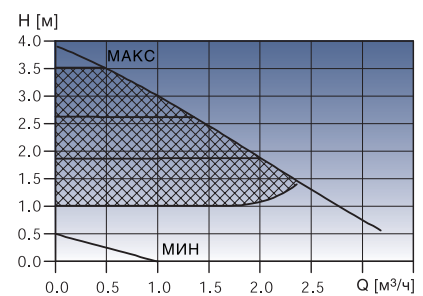
### Диаграммы характеристик

#### Пропорциональное регулирование

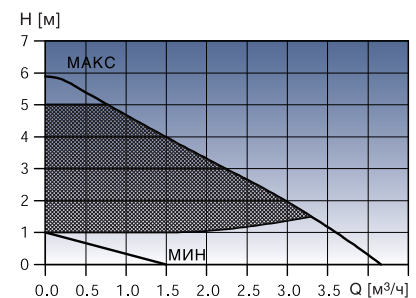
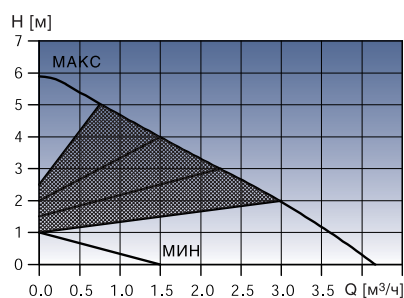
УРЕ 25-40, УРЕ 25-40 А, УРЕ 32-40



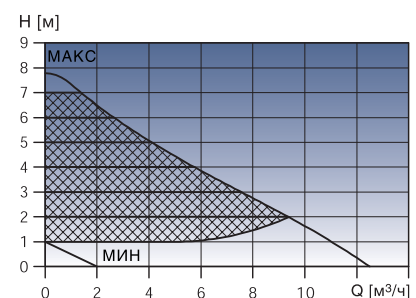
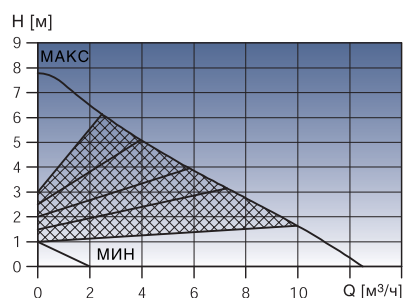
#### Регулирование по постоянному напору



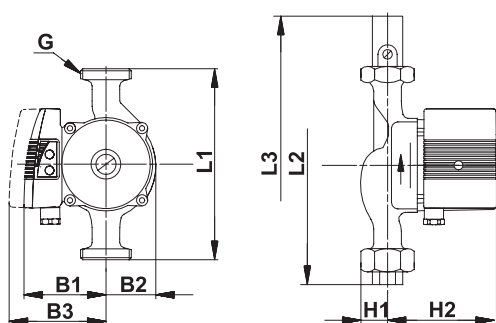
УРЕ 25-60, УРЕ 25-60 А, УРЕ 25-60 В, УРЕ 32-60



УРЕ 25-80, УРЕ 32-80, УРЕ 32-80 В



### Габаритный чертёж



### Технические характеристики

Тип насоса	Размеры, мм								Масса, кг	Макс. потребл. мощность, Вт	
	L1	L2	L3	B1	B2	B3	H1	H2			G
УРЕ 25-40	180	236	290	85	47	105	32	102	1½	2.6	60
УРЕ 25-40 А	180	236	290	85	65	95	49	109	1½	3.6	60
УРЕ 25-40 В	180	236	290	85	47	105	32	102	1½	2.9	60
УРЕ 32-40	180	236	290	85	47	105	39	102	2	2.7	60
УРЕ 25-60	180	236	290	85	47	105	32	102	1½	2.6	100
УРЕ 25-60 А	180	236	290	85	65	95	49	109	1½	3.6	100
УРЕ 25-60 В	180	236	290	85	47	105	32	102	1½	3.0	100
УРЕ 32-60	180	236	290	85	47	105	32	102	2	2.7	100
УРЕ 25-80	180	236	290	106	51	117	32	130	1½	5.1	250
УРЕ 32-80	180	244	302	106	60	117	39	130	2	5.1	250
УРЕ 32-80 В	180	244	302	106	60	117	39	130	2	5.5	250



## Серия UP 15-14



UP 15-14B

UP 15-14BT

UP 15-14BU

UP 15-14BUT

## Серия UP 20-14



UP 20-14BX

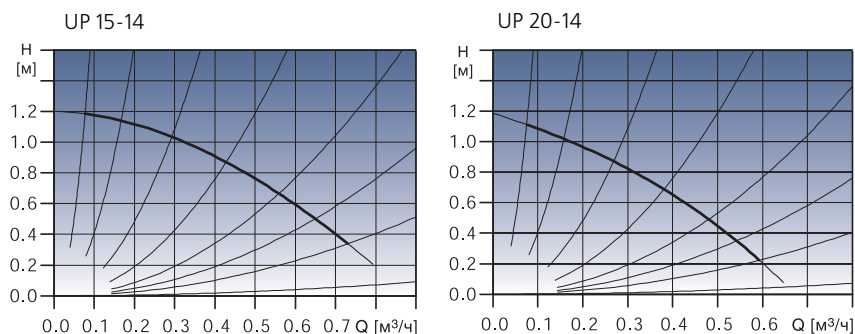
UP 20-14BXT

UP 20-14BXU

UP 20-14BXUT

Подача до 0,7 м<sup>3</sup>/ч  
Напор до 1,2 м  
Температура перекачиваемой  
среды от +2°C до +95°C

### Диаграммы характеристик



### Технические характеристики Дополнительная комплектация

Тип насоса	Соединение	Термостат	Таймер	Запорный и обратный клапаны	Масса, кг	Макс. потребл. мощность, Вт
UP 15-14B	Внутренняя	—	—	—	1.0	25
UP 15-14BT	резьба	○	—	—	1.05	25
UP 15-14BU	RS	—	○	—	1.15	25
UP 15-14BUT		○	○	—	1.16	25
UP 20-14BX	Наружная	—	—	○	1.20	25
UP 20-14BXT	резьба	○	—	○	1.25	25
UP 20-14BXU	G1j	—	○	○	1.35	25
UP 20-14BXUT		○	○	○	1.36	25

## Grundfos Comfort Всегда горячая вода

**Grundfos Comfort** обеспечивает циркуляцию питьевой воды в системе горячего водоснабжения. Благодаря этому горячая вода течет сразу же после того, как Вы откроете кран.

Этот насос комплектуется встроенным термостатом, автоматически поддерживающим заданную температуру воды в диапазоне от 35 до 65°C. С помощью таймера с суточной шкалой он включится в нужное для Вас время.

### Малая вероятность блокировки

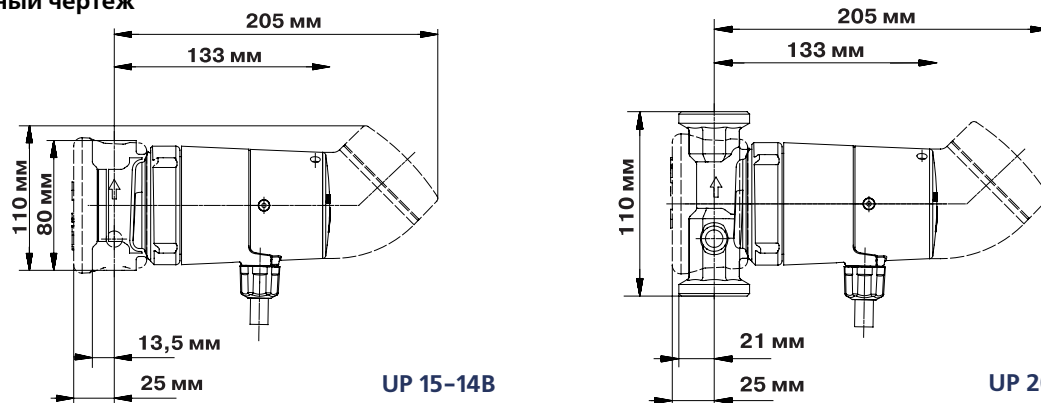
Насос **Grundfos Comfort** имеет ротор сферической формы. Поэтому практически невозможна блокировка рабочего колеса содержащимися в воде примесями и известковыми отложениями.

### Удобство монтажа и технического обслуживания

При необходимости насос легко разбирается без снятия корпуса с трубопровода. Для этого достаточно снять электродвигатель, соединенный с корпусом насоса с помощью резьбы. Насос легко подключается к электрической сети с помощью простого и надежного штекерного разъема.

Все насосы **Grundfos Comfort** поставляются с теплоизолирующим кожухом.

### Габаритный чертеж



UP 15-14B

UP 20-14BX



# UPS серия 100

## Простота и надежность

### Широкий диапазон параметров

Этот трехскоростной насос предназначен для работы в системах отопления со стабильным или мало изменяющимся расходом. В зависимости от потребности сети с помощью простого и удобного переключателя можно установить необходимую частоту вращения.

Таким образом, из множества насосов **UPS серия 100** можно легко подобрать типоразмер, наиболее подходящий для Вашей системы.

### Высокая надежность

Обмотки электродвигателя большинства **UPS серия 100** устойчивы к току блокировки, поэтому не требуется дополнительная защита. Более мощные электродвигатели оборудуются термовыключателями, встроенными в клеммную коробку. Система керамических подшипников скольжения обеспечивает долговечность и бесшумность вследствие высокой твердости и низкого коэффициента линейного расширения керамики. Полый вал насоса способствует быстрому удалению воздуха из насоса при пуске.

### Удобство монтажа

На патрубках насосов имеются поверхности под ключ, что обеспечивает надежную фиксацию при затяжке резьбовых соединений. Для крепления проводов в клеммной коробке применяются удобные пружинные зажимы.

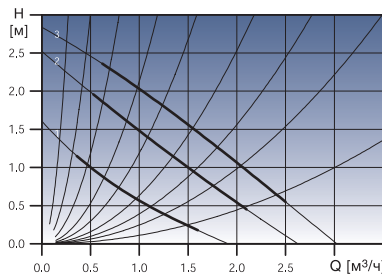
Насосы **UPS серия 100** (модель **UPS... B**) с бронзовым корпусом используются в системах горячего водоснабжения.



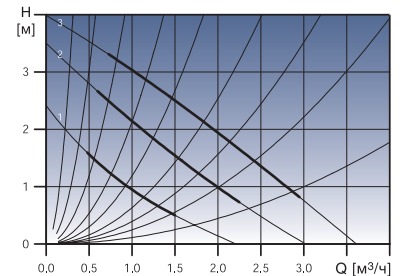
Подача до 12,0 м<sup>3</sup>/ч  
Напор до 8,0 м  
Температура перекачиваемой среды от -25°C до 110°C

### Диаграммы характеристик

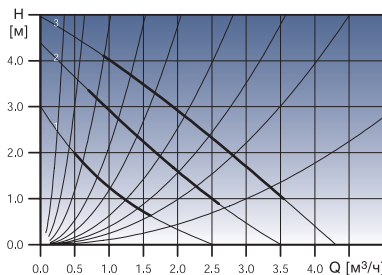
UPS 25-30, UPS 25-30 A, UPS 32-30



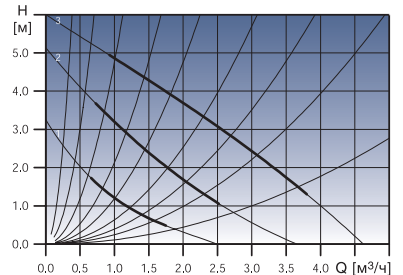
UPS 25-40, UPS 25-40 A, UPS 25-40 B, UPS 25-40 130, UPS 25-40 180, UPS 32-40



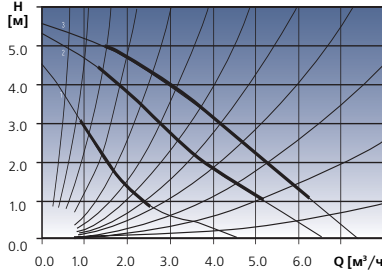
UPS 25-50, UPS 32-50



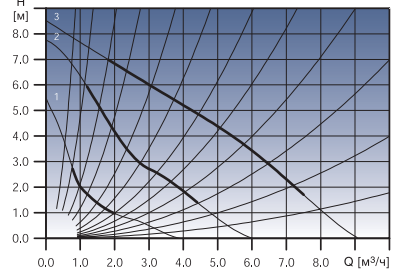
UPS 25-60, UPS 25-60 A, UPS 25-60 B, UPS 25-60 130, UPS 25-60 180, UPS 32-60



UPS 25-55



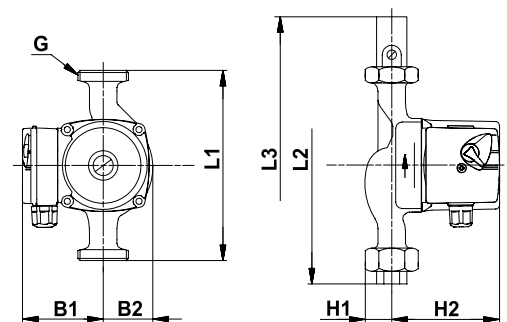
UPS 25-80, UPS 25-80 B



### Технические характеристики

Тип насоса	Размеры, мм								Масса, кг	Макс. потребл. мощность, Вт
	L1	L2	L3	H1	H2	B1	B2	G		
UPS 25-30	180	236	290	32	102	75	51	1½	2.6	55
UPS 25-30 A	180	236	290	49	112	61	65	1½	3.5	55
UPS 25-40 180	180	236	290	32	102	75	51	1½	2.6	60
UPS 25-40 130	130	186	240	32	102	75	51	1½	2.4	60
UPS 25-40 A	180	236	290	49	112	61	65	1½	3.5	60
UPS 25-40 B	180	236	290	32	102	75	51	1½	2.9	60
UPS 25-50	180	236	290	32	102	75	51	1½	2.6	80
UPS 25-60 180	180	236	290	32	102	75	51	1½	2.6	90
UPS 25-60 130	130	186	240	32	102	75	51	1½	2.4	90
UPS 25-60 A	180	236	290	49	112	61	65	1½	3.5	90
UPS 25-60 B	180	236	290	32	102	75	51	1½	2.9	90
UPS 25-55	180	236	290	32	130	82	52	1½	4.2	120
UPS 25-80	180	236	290	32	130	82	52	1½	4.2	245
UPS 25-80 B	180	236	290	32	130	82	52	1½	4.6	245
UPS 32-30	180	244	302	39	102	75	51	2	2.6	55
UPS 32-40	180	244	302	39	102	75	51	2	2.6	60
UPS 32-50	180	244	302	39	102	75	51	2	2.6	80
UPS 32-60	180	244	302	39	102	75	51	2	2.6	90
UPS 32-55	180	244	302	39	130	82	60	2	4.8	140
UPS 32-80	180	244	302	39	130	82	60	2	4.8	245
UPS 32-80 B	180	244	302	39	130	82	60	2	5.2	245
UPS 25-120	180	236	290	32	130	82	69	1½	4.4	245
UPS 25-125	180	274	298	60	130	85	65	1½	6.5	270

### Габаритный чертеж





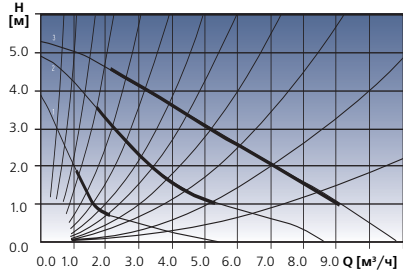
## UP серия 100

### Горячее водоснабжение

Для циркуляции питьевой воды в системах горячего водоснабжения применяются односкоростные насосы **UP**, с корпусом из латуни, бронзы или нержавеющей стали.

Дополнительно поставляются таймер с дневной и недельной шкалой, а также температурное реле.

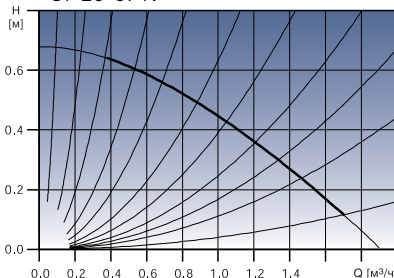
UPS 32-55



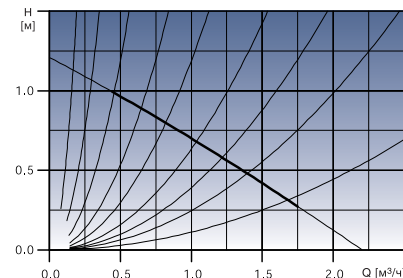
Подача до 12,0 м³/ч  
Напор до 8,0 м  
Температура перекачиваемой среды от -25°C до 110°C

#### Диаграммы характеристик

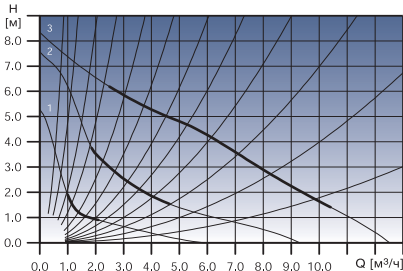
UP 20-07 N



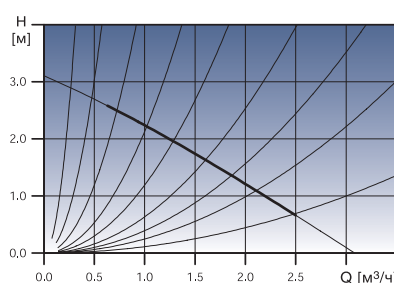
UP 20-15 N



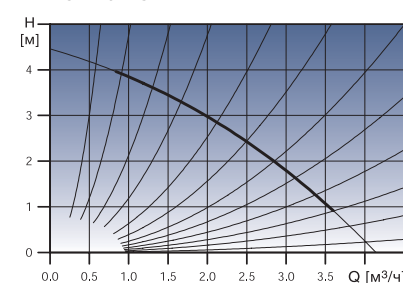
UPS 32-80



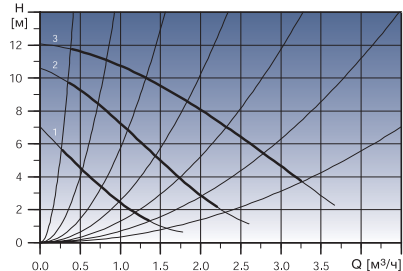
UP 20-30 N



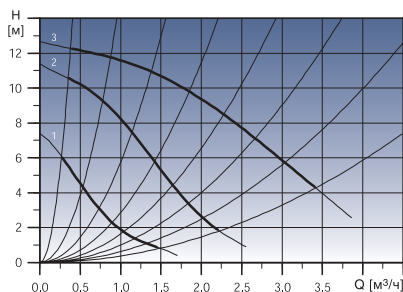
UP 20-45 N



UPS 25-120



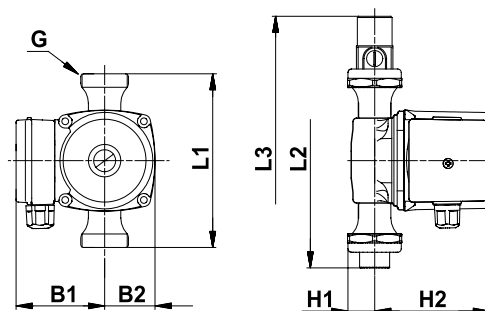
UPS 25-125



#### Технические характеристики

Тип насоса	Размеры, мм								Масса, кг	Макс. потребл. мощность, Вт
	L1	L2	L3	H1	H2	B1	B2	G		
UP 20-07 N	150	198	242	28	100	75	43	1/4	2,7	50
UP 20-15 N	150	198	242	28	102	75	43	1/4	2,3	65
UP 20-30 N	150	198	242	28	102	75	43	1/4	2,3	75
UP 20-45 N	150	198	242	26	123	82	51	1/4	4,3	115

#### Габаритный чертёж





**GRUNDFOS предлагает Вам весь спектр насосов для систем инженерного обеспечения индивидуального дома**

**КС**      **КР**

**Sololift**

**поставляется с 2005 года**

**АР**

**DP, EF**

**Liftaway B**

**Liftaway C**

**Дренаж, откачка бытовых стоков, канализация**

**Отопление, горячее водоснабжение**

**Grundfos Comfort**

**Grundfos Alpha+**      **UPE**

**UP, UPS серия 100**

**MQ**

**SQ, SQE**

**JP, Hydrojet**

**Водоснабжение, повышение давления**

**Представительства ООО ГРУНДФОС (оптовая продажа, технические консультации)**

<b>Москва</b> (095) 737-30-00	<b>Санкт-Петербург</b> (812) 320-49-44	<b>Ростов-на-Дону</b> (8632) 99-41-84
<b>Нижний Новгород</b> (8312) 78-97-05	<b>Екатеринбург</b> (3432) 365-91-94	<b>Новосибирск</b> (3832) 27-13-08
<b>Саратов</b> (8452) 29-71-36	<b>Омск</b> (3812) 25-66-37	<b>Уфа</b> (3472) 60-05-63
<b>Казань</b> (8432) 91-75-27	<b>Красноярск</b> (3912) 23-29-43	<b>Иркутск</b> (3952) 21-17-42
<b>Самара</b> (8462) 77-91-00		

**Розничная продажа через сеть дилеров**