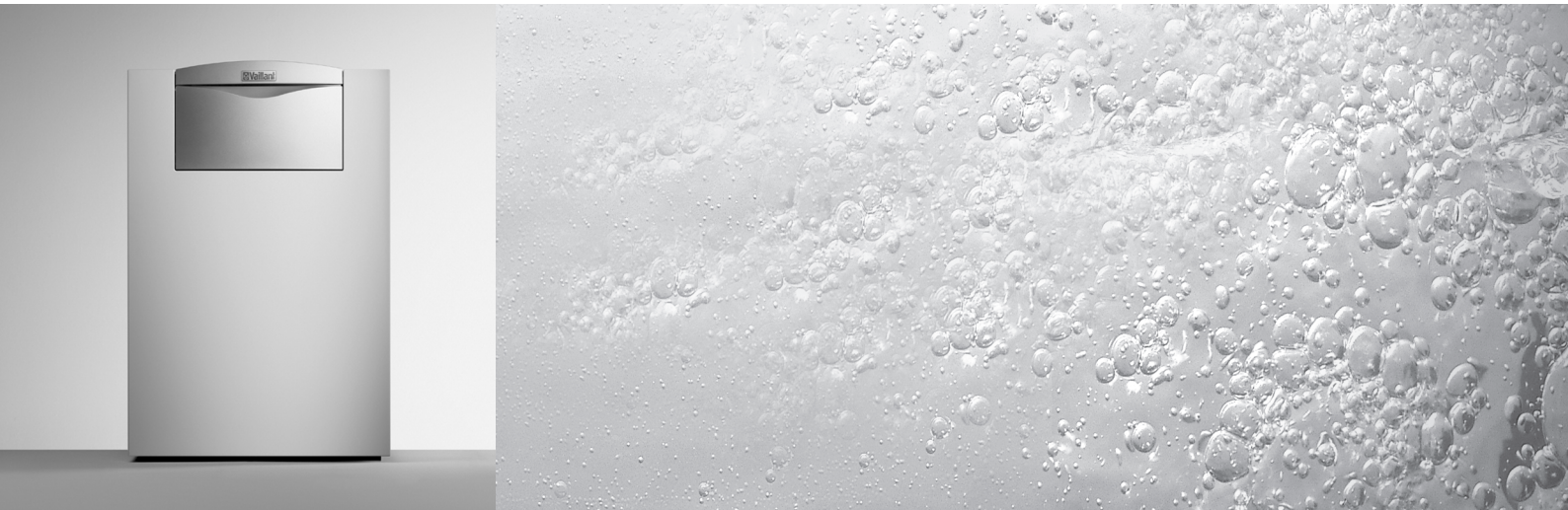


Для специалиста

Руководство по установке и техобслуживанию  
ecoCRAFT exclusiv



Конденсационный газовый котел

VKK 806/3-E-HL  
VKK 1206/3-E-HL  
VKK 1606/3-E-HL  
VKK 2006/3-E-HL  
VKK 2406/3-E-HL  
VKK 2806/3-E-HL

Оглавление

<b>1</b>	<b>Указания по документации</b> .....	<b>3</b>	6.5.2	Проверка содержания CO <sub>2</sub> .....	27
1.1	Хранение документации.....	3	6.5.3	Настройка содержания CO <sub>2</sub> .....	28
1.2	Используемые символы.....	3	6.5.4	Переналадка на другой вид газа .....	29
1.3	Действительность руководства.....	3	6.6	Проверка функционирования аппарата.....	29
			6.7	Инструктаж эксплуатирующей стороны.....	30
<b>2</b>	<b>Описание аппарата</b> .....	<b>4</b>	<b>7</b>	<b>Адаптирование к отопительной системе</b> .....	<b>31</b>
2.1	Описание типов.....	4	7.1	Настройка максимальной температуры подающей линии котла.....	32
2.2	Маркировочная табличка.....	4	7.2	Настройка времени выбега насоса.....	32
2.3	Маркировка CE.....	4	7.3	Режимы работы насоса.....	32
2.4	Использование по назначению .....	5	7.3.1	Режим работы "Продолжение работы" ("Комфортный режим").....	32
2.5	Конструкция и функционирование.....	5	7.3.2	Режим работы "Прерывающийся" ("Экономичный режим") .....	32
<b>3</b>	<b>Указания по безопасности и предписания</b> .....	<b>7</b>	7.4	Время блокировки и частичная нагрузка на отопление.....	32
3.1	Указания по технике безопасности.....	7	7.5	Условия пуска .....	32
3.2	Нормы и правила.....	9	<b>8</b>	<b>Техническое обслуживание</b> .....	<b>33</b>
<b>4</b>	<b>Монтаж</b> .....	<b>9</b>	8.1	Общие указания .....	33
4.1	Объем поставки.....	9	8.2	Указания по безопасности.....	33
4.2	Принадлежности.....	9	8.3	Индикация часов работы.....	33
4.3	Место установки.....	10	8.4	Режим "Трубочист" .....	33
4.3.1	Требования к месту установки.....	10	8.5	Контрольный перечень по техническому обслуживанию.....	34
4.3.2	Рекомендуемые минимальные расстояния при установке .....	10	8.6	Очистка конденсатосборника.....	35
4.3.3	Выравнивание газового конденсационного котла.....	10	8.7	Очистка сифона.....	35
4.4	Размеры .....	10	8.8	Проверка реле давления отходящих газов .....	35
<b>5</b>	<b>Установка</b> .....	<b>11</b>	8.9	Проверка прибора контроля входного давления при подачи воздуха на горение.....	36
5.1	Общие указания по отопительной установке.....	11	8.10	Очистка горелки .....	36
5.2	Снятие облицовки.....	11	8.11	Замена электрода розжига и ионизационного/ контрольного электрода .....	37
5.3	Газовый патрубок .....	12	8.12	Проверка теплового предохранителя .....	38
5.4	Подключение системы отопления .....	12	8.13	Проверка пылеулавливающего фильтра .....	38
5.5	Подключение емкостного водонагревателя .....	14	8.14	Эксплуатационная проверка .....	38
5.6	Подключение к системе отвода продуктов сгорания, с забором воздуха не из помещения .....	15	<b>9</b>	<b>Устранение сбоев</b> .....	<b>39</b>
5.7	Подключение к системе отвода продуктов сгорания, с забором воздуха из помещения .....	15	9.1	Сообщения о статусе.....	39
5.8	Подключение газового конденсационного котла к системе отвода продуктов сгорания.....	15	9.2	Режим диагностики .....	40
5.9	Конденсатоотводчик.....	15	9.3	Сообщения об ошибках .....	42
5.10	Электрическое подключение.....	16	9.4	Разблокировка после выключения тепловым предохранителем (STB).....	43
5.10.1	Подключение к сети электропитания.....	17	9.5	Общие указания .....	43
5.10.2	Подключение электрических принадлежностей и внутренней электропроводки .....	18	9.6	Измеренные значения конструктивных элементов.....	43
5.10.3	Подключение регулятора .....	20	<b>10</b>	<b>Сервисная служба и гарантия</b> .....	<b>43</b>
<b>6</b>	<b>Ввод в эксплуатацию</b> .....	<b>22</b>	10.1	<b>Гарантийное и сервисное обслуживание</b> .....	<b>43</b>
6.1	Ввод сервисного кода.....	22	10.2	<b>Гарантия завода-изготовителя. Россия.</b> .....	<b>43</b>
6.2	Контрольный перечень для ввода в эксплуатацию .....	22	<b>11</b>	<b>Вторичное использование и утилизация</b> .....	<b>44</b>
6.3	Функциональное меню (для работ по техническому и сервисному обслуживанию).....	24	11.1	Аппарат.....	44
6.4	Заполнение системы .....	26	11.2	Упаковка.....	44
6.4.1	Заполнение системы отопления.....	26	<b>12</b>	<b>Технические данные</b> .....	<b>45</b>
6.4.2	Заполнение сифона.....	26			
6.5	Проверка настройки газового тракта .....	26			
6.5.1	Проверка давления подключения (динамическое давление при истечении газа).....	26			

## 1 Указания по документации

Следующие указания представляют собой «путеводитель» по общей документации.

В сочетании с данным руководством по установке и техническому обслуживанию действительна и другая документация.

**За повреждения, вызванные несоблюдением данных руководств, фирма Vaillant никакой ответственности не несет.**

**! Совместно действующая документация и сервисные вспомогательные средства**

**Для стороны, эксплуатирующей установку:**

Гарантийная карта	№ 0020028999
Руководство по эксплуатации	№ 0020063371
Краткое руководство	№ 0020063363

**Для специалиста:**

Руководство по монтажу систем дымоходов/воздуховодов	№ 0020058724
--	--------------

**Сервисные вспомогательные средства:**

Следующие контрольные и измерительные приборы требуются для проверок и технического обслуживания:

- Анализатор CO<sub>2</sub>
- Манометр
- Индикатор утечки газа
- Динамометрический ключ

**Журнал по системе:**

- Ведите журнал по системе.
- Его, а также все технические данные по системе следует хранить на ecoCRAFT.

### 1.1 Хранение документации

Передайте данное руководство по установке и техобслуживанию, а также вспомогательные средства стороне, эксплуатирующей установку. Эта сторона берет на себя хранение руководств и вспомогательных средств, чтобы они всегда имелись под рукой в случае необходимости.

### 1.2 Используемые символы

При установке аппарата соблюдайте указания по безопасности, приведенные в данном руководстве по монтажу и техническому обслуживанию!



**Опасно!**  
Непосредственная опасность для здоровья и жизни!



**Опасность!**  
Опасность для жизни в результате удара током!



**Опасно!**  
Опасность ожогов и ошпаривания!



**Внимание!**  
Возможная опасная ситуация для оборудования и окружающей среды!



**Указание**

**Полезная информация и указания.**

- Символ необходимости выполнения какого-либо действия

### 1.3 Действительность руководства

Настоящее руководство по установке и техническому обслуживанию действует исключительно для аппаратов со следующими артикульными номерами:

Тип аппарата	Артикульный номер
VKK 806/3-E-HL	0010005400
VKK 1206/3-E-HL	0010005401
VKK 1606/3-E-HL	0010005402
VKK 2006/3-E-HL	0010005403
VKK 2406/3-E-HL	0010005404
VKK 2806/3-E-HL	0010005405

Табл. 1.1 Обзор артикульных номеров

10-значный артикульный номер аппарата см. на маркировочной табличке (см. рисунок 2.1, см., начиная с 7-го знака в серийном номере).



Данный знак свидетельствует о соответствии аппарата требованиям ГОСТ и наличии сертификата соответствия, действующего на территории России. Для данного аппарата имеется разрешение на применение Федеральной службы по технологическому надзору России.

### Правила хранения и транспортировки

Аппараты Vaillant должны транспортироваться и храниться в оригинальной упаковке в соответствии с правилами, нанесенными на упаковку с помощью международных стандартизованных пиктограмм.

Температура окружающего воздуха при транспортировке и хранении должна составлять от -40 до +40 °C.

Так как все аппараты проходят 100-процентный контроль функционирования, нормальным явлением считается небольшое количество воды в аппарате, которое, при соблюдении правил транспортировки и хранения, не приведёт к повреждениям узлов аппарата.

## 2 Описание аппарата

### 2.1 Описание типов

Тип аппарата	Страна назначения (обозначения согласно ISO 3166)	Категория допуска	Вид газа	Диапазон номинальной тепловой мощности P (кВт)
VKK 806/3-E-HL	RU (Россия)	I <sub>2H</sub>	G20 (природный газ E)	14,7 - 84,1 (40/30 °C) 13,6 - 78,2 (80/60 °C)
VKK 1206/3-E-HL				23,1 - 121,8 (40/30 °C) 21,3 - 113,4 (80/60 °C)
VKK 1606/3-E-HL				28,4 - 168,2 (40/30 °C) 26,2 - 156,5 (80/60 °C)
VKK 2006/3-E-HL				46,2 - 210,2 (40/30 °C) 43,1 - 196,8 (80/60 °C)
VKK 2406/3-E-HL				50,4 - 252,2 (40/30 °C) 47,0 - 236,2 (80/60 °C)
VKK 2806/3-E-HL				54,7 - 294,3 (40/30 °C) 51,0 - 275,5 (80/60 °C)

Табл. 2.1 Обзор типов аппаратов

### 2.2 Маркировочная табличка

Маркировочная табличка расположена спереди аппарат под передней стенкой облицовки. Ее можно увидеть, сняв переднюю часть облицовки.

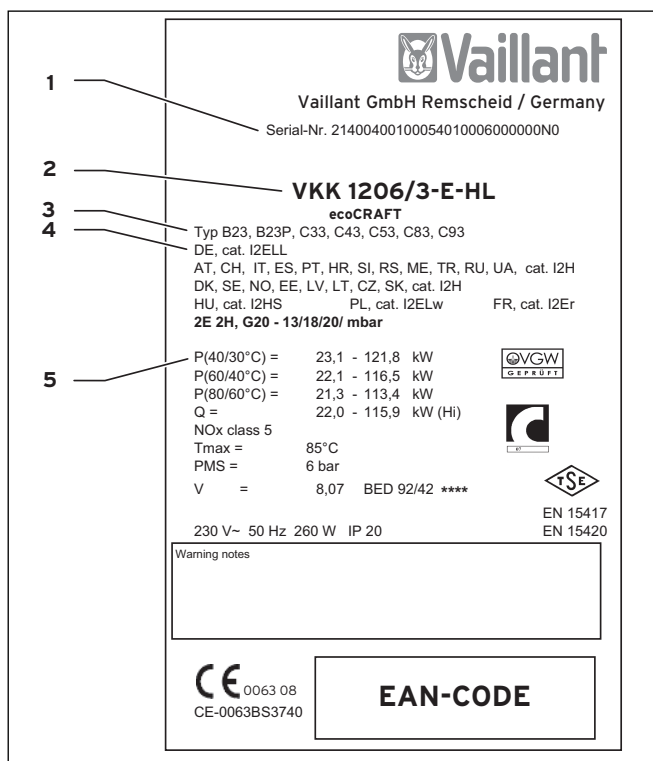


Рис. 2.1 Маркировочная табличка

#### Пояснение

- 1 Серийный номер
- 2 Обозначение типа
- 3 Допустимые для монтажа типы систем дымоходов/воздуховодов
- 4 Страна назначения, допустимая категория по газу
- 5 Технические данные аппарата

### Пояснение обозначения типа

В следующей таблице содержатся пояснения обозначений типа на примере VKK 1206/3-E-HL.

VKK 1206/3-E-HL	Оснащение
VKK	Конденсационный газовый котел Vaillant
120	Типоразмер (мощность в кВт)
6	Конденсационный газовый котел
3	Серия котла
E	Exclusiv
HL	Подходит только для природного газа

Табл. 2.2 Пояснение обозначения типа

### 2.3 Маркировка CE

Маркировка CE свидетельствует о том, что аппараты, соответствующим с обзором типов, отвечают основным требованиям следующих директив Совета:

- Правила для газовых аппаратов (директива 90/396/ЕЭС Совета)
- Директива по электромагнитной совместимости с классом предельных значений В (директива 2004/108/ЕЭС Совета)
- Директива по низкому напряжению (директива 2006/95/ЕЭС Совета)

Аппараты выполняют основные требования директивы по КПД (Директива 92/42/ЕЭС Совета) как конденсационные котлы. В соответствии с требованиями согласно §7 распоряжения о точных устройствах малой мощности от 07.08.1996 (1. BlmSchV) вышеуказанные аппараты при использовании природного газа выпускают не более 80 мг/кВтч диоксида азота (NOx).

## 2.4 Использование по назначению

Газовые конденсационные котлы VKK 806/3 – 2806/3-E-HL Vaillant сконструированы и изготовлены по последнему слову техники с учетом общепризнанных правил техники безопасности. Тем не менее, при ненадлежащем использовании или использовании не по назначению может возникнуть опасность для здоровья и жизни пользователя или третьих лиц, а также опасность разрушения аппарата и других материальных ценностей. Названные в настоящем руководстве газовые конденсационные котлы VKK 806/3 – 2806/3-E-HL Vaillant разрешается устанавливать и эксплуатировать только в сочетании с принадлежностями, указанными в соответствующем руководстве по монтажу систем дымоходов / воздухопроводов (см. главу "Совместно действующая документация").

Данный аппарат не предназначен для использования лицами (включая детей) с ограниченными физическими, сенсорными и умственными способностями или не обладающими опытом и/или знаниями, кроме случаев, когда за ними присматривает лицо, ответственное за их безопасность, или дает указания по использованию аппарата.

За детьми необходимо присматривать, чтобы удостовериться, что они не играют с аппаратом.

Устройство является генератором тепловой энергии для замкнутых индивидуальных систем отопления.

Любое иное или выходящее за рамки указанного использование считается использованием не по назначению. За вызванный этим ущерб изготовитель/поставщик не несет никакой ответственности. Риск несет единолично пользователь.

К использованию по назначению относится также соблюдение руководства по эксплуатации и монтажу, а также всей другой действующей документации и соблюдение условий выполнения осмотров и техобслуживания.

 **Внимание!**  
Любое неправильное использование запрещено.

## 2.5 Конструкция и функционирование

esCRAFT exclusiv - это газовый конденсационный котел, который используется в качестве генератора тепловой энергии до 85 °C для индивидуальных систем отопления.

Он подходит для эксплуатации в новых системах и для модернизации существующих отопительных систем в многоквартирных домах, а также на производственных предприятиях. Тип котла esCRAFT exclusiv эксплуатируется в сочетании с регулировкой отопления с плавно снижающейся температурой воды-теплоносителя. Аппараты, имеющие в своем обозначении "тип В" предназначены для работы в режиме с забором воздуха из помещения с подключением к системам отвода продуктов сгорания, нечувствительным к влажности. Аппараты с обозначением "тип С" сертифицированы только вместе с прилагающейся системой дымохода / воздуховода и допускаются к эксплуатации только вместе с данной системой отвода продуктов сгорания / подачи воздуха на горение. Допустимые системы и информацию относительно проведения см. в руководстве по монтажу системы отвода продуктов сгорания/подачи воздуха на горение.

## Оснащение

- Диапазон модуляции см. в табл. 2.3
- Незначительное загрязнение окружающей среды благодаря крайне низкому выбросу вредных веществ, NOx < 60 мг/кВтч и CO < 20 мг/кВтч
- Нормированный КПД 110 % (при 40/30 °C)
- Компактный высокопроизводительный теплообменник с датчиком NTC
- Модулируемая горелка с распределенным нагревом/атмосферная горелка
- Газовая арматура класса А
- Пропорциональная регулировка газо-воздушной смеси
- Вентилятор с электронным управлением
- Коллектор подающей линии с датчиком NTC
- Коллектор обратной линии с датчиком NTC
- Тепловой предохранитель (STB)
- Панель управления с многофункциональной индикацией
- Температура отходящих газов макс. 80 °C
- Конденсатосборник
- Сифон
- Внутренняя функция защиты от замерзания
- Интерфейс для управления насосом с регулированием числа оборотов
- Внутреннее регулирование температуры водонагревателя
- Интерфейс температурозависимой регулировки
- Регулируемые ножки котла

## Диапазон модуляции

Тип аппарата	Мин. нагрузка		Макс. нагрузка	
	кВт	%	кВт	%
VKK 806/3-E-HL	14,0	17,5	80,0	100
VKK 1206/3-E-HL	22,0	19,0	115,9	100
VKK 1606/3-E-HL	27,0	17,0	160,0	100
VKK 2006/3-E-HL	44,0	22,0	200,0	100
VKK 2406/3-E-HL	48,0	20,0	240,0	100
VKK 2806/3-E-HL	52,0	19,0	280,0	100

Табл. 2.3 Диапазоны модуляции

## 2 Описание аппарата

### Обзор органов управления

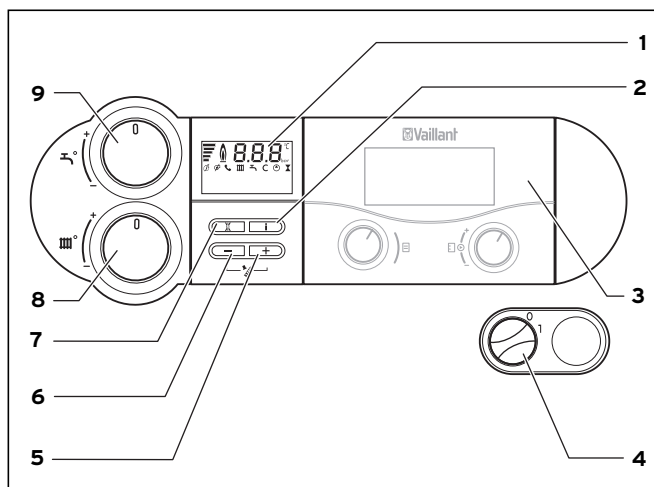


Рис. 2.2 Элементы управления ecoCRAFT exclusiv

Откройте переднюю откидную крышку, подняв серебристую планку и откинув ее вниз. Теперь становятся видны элементы управления, имеющие следующие функции (рис. 2.2):

- 1 Дисплей для индикации текущей температуры подающей линии системы отопления, давления воды в системе отопления, режима работы или определенной дополнительной информации
- 2 Кнопка "i" для вызова информации
- 3 Встроенный регулятор (принадлежность)
- 4 Главный выключатель для включения и выключения аппарата
- 5 Кнопка "+" для пролистывания вперед индикации на дисплее (для специалиста при работах по настройке и поиске ошибок) или индикации температуры водонагревателя (VC с датчиком температуры водонагревателя)
- 6 Кнопка "-" для пролистывания назад дисплейной индикации (для специалиста при наладочных работах и поиске ошибок), а также для индикации давления воды в системе отопления на дисплее
- 7 Кнопка "Устранение сбоев" для сброса определенных сбоев
- 8 Ручка настройки температуры подающей линии системы отопления. При эксплуатации с VRC 430, VRC 630, VRS 620 установить вправо до упора, чтобы настройка максимальной температуры подающей линии, выходящей с регулятора не была ограничена.

- 9 Ручка для настройки температуры воды в водонагревателе (для аппаратов с подключенным емкостным водонагревателем VIH). При использовании VRC 430 для управления температурой в водонагревателе установить вправо до упора, чтобы не ограничивать рабочий диапазон регулятора горячей воды в VRC 430.  
 - до упора в лево - защита от замерзания 15 °C  
 - до упора вправо - макс. 65 °C  
 Зависит от настройки в d.20, от 50 °C до 70 °C (заводская настройка: 65 °C)

### Обзор функциональных элементов

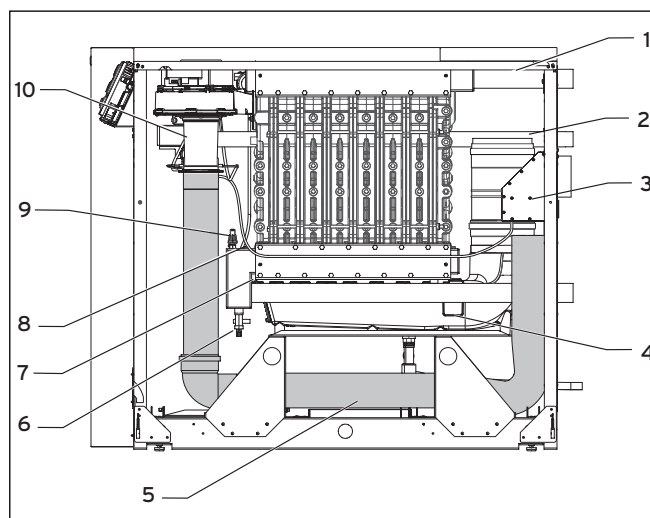


Рис. 2.3 Вид справа

#### Пояснение

- 1 Подающая линия
- 2 Газовая труба
- 3 Коробка приточного воздуха с пылеулавливающим фильтром
- 4 Ванна для сбора конденсата
- 5 Шланг приточного воздуха
- 6 Кран для наполнения и опорожнения
- 7 Обратная линия
- 8 Датчик NTC обратной линии
- 9 Датчик давления воды
- 10 Труба Вентури

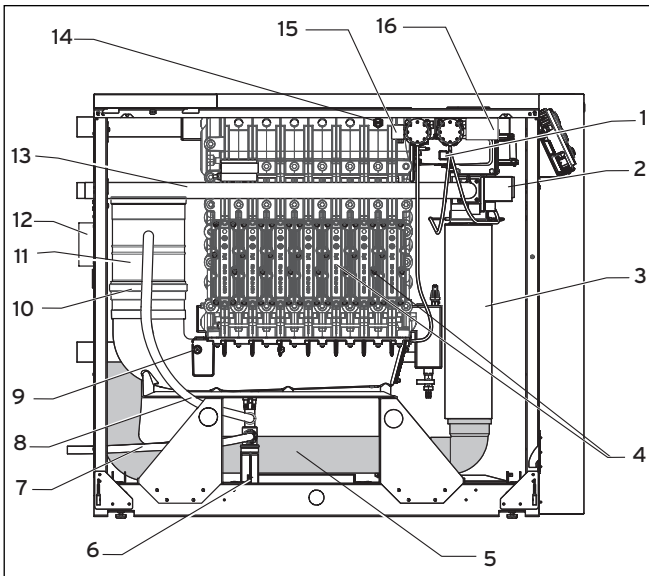


Рис. 2.4 Вид слева

**Пояснение**

- 1 Вентилятор
- 2 Газовая арматура
- 3 Глушитель приточного воздуха
- 4 Ревизионное отверстие теплообменника
- 5 Шланг приточного воздуха
- 6 Сифон
- 7 Отвод конденсата
- 8 Соединение сифона конденсата
- 9 Тепловой предохранитель (STB) отходящих газов (опционально)
- 10 Глушитель отработанных газов
- 11 Конденсатосборник
- 12 Коробка приточного воздуха с пылеулавливающим фильтром
- 13 Газовая труба
- 14 Тепловой предохранитель (STB) и датчик температуры блока
- 15 Кнопка разблокировки теплового предохранителя (STB)
- 16 0 – 10 V Насосный модуль VR35

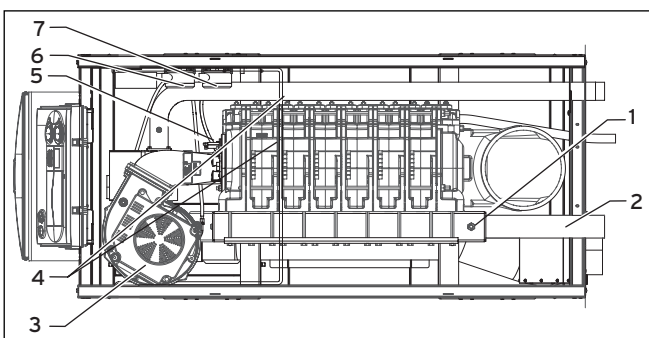


Рис. 2.5 Вид сверху

**Пояснение**

- 1 NTC подающей линии
- 2 Подающая линия
- 3 Вентилятор
- 4 Тепловой предохранитель (STB) и датчик температуры блока
- 5 Электрод розжига и контрольный электрод
- 6 Прибор контроля давления воздуха
- 7 Реле давления отходящих газов

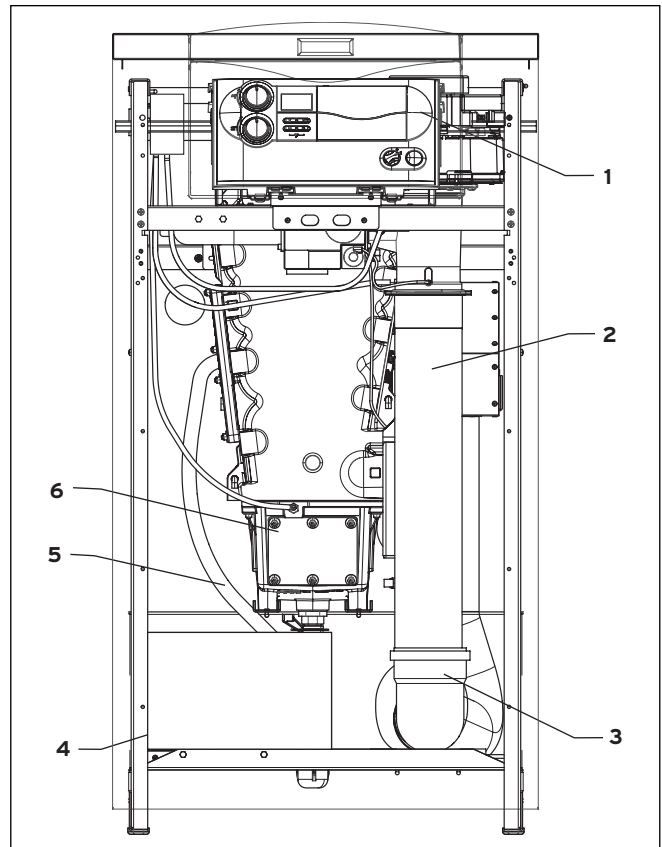


Рис. 2.6 Вид спереди

**Пояснение**

- 1 Панель
- 2 Глушитель приточного воздуха
- 3 Труба приточного воздуха
- 4 Блок нейтрализации (опционально)
- 5 Слив конденсата
- 6 Ревизионное окно ванны для сбора конденсата

### 3 Указания по безопасности и предписания

Перед установкой аппарата необходимо проинформировать местное предприятие газоснабжения и аионную организацию по контролю работы дымоходов, шахт и вентиляционных каналов. Установку аппарата разрешается выполнять только аккредитованному специалисту. Он также берет на себя ответственность за надлежащую установку и ввод в эксплуатацию.

#### 3.1 Указания по технике безопасности

Воздух на горение, поступающий в аппарат, не должен содержать химических веществ, таких, как, напр., фтор, хлор или сера. Аэрозоли, растворители или чистящие средства, краски и клей могут содержать такие вещества, которые при эксплуатации аппарата в неблагоприятном случае могут привести к коррозии, в том числе и в системе выпуска отработанных газов.

**Внимание!****Сбой!**

Воздух для горения не должен быть запыленным, поскольку иначе возможно загрязнение горелки. Особенно следите за тем, чтобы строительная пыль, волокна изоляционного материала или цветочная пыльца не попадали в воздух на горение.

При общей номинальной тепловой мощности аппарата свыше 50 кВт необходимо выбрать отдельное помещение для установки (помещение котельной).

Нет необходимости в соблюдении расстояния между аппаратом и узлами из воспламеняющихся составных частей, т. к. при номинальной тепловой мощности аппарата на внешних поверхностях не превышает максимально допустимое значение температуры 85 °С. (Соблюдайте рекомендуемые минимальные расстояния, приведенные в разделе 4.3.2).

В замкнутых гидравлических отопительных системах должен быть установлен допущенный типом конструкции, соответствующий тепловой мощности предохранительный клапан.

**Указания по конструкции трубы дымохода:**

Использование в конденсационном газовом котле горелки с модуляцией и возможность подстройки воздуха на горение дают высокий теплотехнический КПД. Это требует технического подтверждения пригодности трубы дымохода согласно действующим стандартам.

**Установка****Внимание!****Сбой!**

Перед подключением аппарата тщательно промойте систему отопления!

Благодаря этому из трубопроводов удаляются остатки, напр., грат, образующийся при сварке, окалина, лен, шпатлевка, ржавчина, грубая грязь и др. В противном случае эти материалы накапливаются в аппарате и могут приводить к сбоям.

**Внимание!****Негерметичность!**

Обратите внимание на то, чтобы монтаж соединительного и газового трубопроводов выполнялся без остаточных механических напряжений (изгибов, несоосностей, проворотов и т.д.) элементов конструкции, чтобы это не привело к возникновению негерметичности отопительной системы или газового патрубка!

**Внимание!****Повреждение резьбовых соединений!**

При затягивании и отвинчивании резьбовых соединений используйте исключительно подходящие гаечные ключи с открытым зевом (рожковые гаечные ключи, а не трубные клещи или удлинители и т.д.). Неправильное использование и/или неподходящий инструмент могут привести к повреждениям (напр., выходу газа или воды).

Затягивайте резьбовое соединение распределителя подающей линии и коллектора обратной линии с блоком теплообменника всегда одним и тем же динамометрическим ключом, настроенным на 12 Нм.

**Внимание!****Повреждение газовой арматуры!**

Блок регулировки давления газа разрешается проверять на герметичность с давлением не более 110 мбар! Рабочее давление не должно превышать 60 мбар! Превышение давления может привести к повреждению газовой арматуры.

Электромонтаж устройства разрешается выполнять только обученному специалисту.

**Опасность!****Опасность для жизни в результате удара током!**

На запиточных клеммах в распределительной коробке аппарата есть электрическое напряжение даже при выключенном главном выключателе. Перед началом работ на устройстве выключить подачу электропитания и предохранить от повторного включения!

**Ввод в эксплуатацию**

Не добавляйте в воду системы отопления антифризы или антикоррозионные средства! При добавлении в воду системы отопления антифризов или антикоррозионных средств могут появляться изменения в уплотнениях и шум в режиме отопления. Фирма Vaillant не несет никакой ответственности за вызванный этим ущерб.

**Внимание!****Опасность повреждений в результате обогащения греющей воды антифризами или антикоррозионными средствами!**

Антифризы и антикоррозионные средства могут привести к изменениям уплотнений, шумам в режиме отопления и возм. к другим косвенным повреждениям.

Не используйте никаких антифризов и антикоррозионных средств.

**Только при природном газе:**

Если давление на входе в аппарат находится вне диапазона 13-20 мбар, запрещается вводить его в эксплуатацию!



### Осмотр и техническое обслуживание

Осмотр, техническое обслуживание и ремонт должны осуществляться только аккредитованным специализированным предприятием. Невыполнение осмотров/техобслуживания может привести к травмам и материальному ущербу.

Электромонтаж разрешается выполнять только обученному специалисту.



**Опасность!**

**Опасность для жизни в результате удара током!**

На запиточных клеммах в распределительной коробке аппарата есть электрическое напряжение даже при выключенном главном выключателе. Перед началом работ на устройстве выключить подачу электропитания и предохранить от повторного включения!



**Опасно!**

**Опасность взрыва из-за негерметичности газового тракта!**

При вводе в эксплуатацию, техническом обслуживании и ремонте всегда проверяйте все газопроводные детали, в т. ч. уплотнения для горелки на газоплотность. Рекомендуется электронный индикатор утечки газа.



**Опасно!**

**Опасность ожогов и ошпаривания!**

На конденсационном газовом котле и водопроводящих конструктивных узлах существует опасность травм и ошпаривания. Выполняйте работы на этих узлах только после их охлаждения.

### Устранение сбоев

- Перед началом работ отсоедините аппарат от электросети. Закройте газовый кран и краны обслуживания.
- Опорожните аппарат, если хотите заменить его водопроводящие конструктивные узлы.



**Опасность!**

**Опасность для жизни в результате удара током!**

На запиточных клеммах в распределительной коробке аппарата есть электрическое напряжение даже при выключенном главном выключателе. Перед началом работ на устройстве выключить подачу электропитания и предохранить от повторного включения!

- Следите за тем, чтобы вода не капала на токоведущие конструктивные узлы (напр., распределительную коробку и др.).
- Используйте только новые уплотнения и кольца круглого сечения.
- После окончания работ выполните эксплуатационную проверку.

### 3.2 Нормы и правила

При выборе места установки, проектировании, монтаже, эксплуатации, проведении инспекции, технического обслуживания и ремонта аппарата следует соблюдать государственные и местные нормы и правила, а также дополнительные распоряжения, предписания и т.п. соответствующих ведомств касательно газос-

набжения, дымоотведения, водоснабжения, канализации, электроснабжения, пожарной безопасности и т.д. – в зависимости от типа аппарата.

## 4 Монтаж

Конденсационный газовый котел поставляется готовым к подключению в одной упаковочной единице с монтированной облицовкой.

### 4.1 Объем поставки

- Проверьте комплектность и целостность объема поставки, используя следующий обзор.

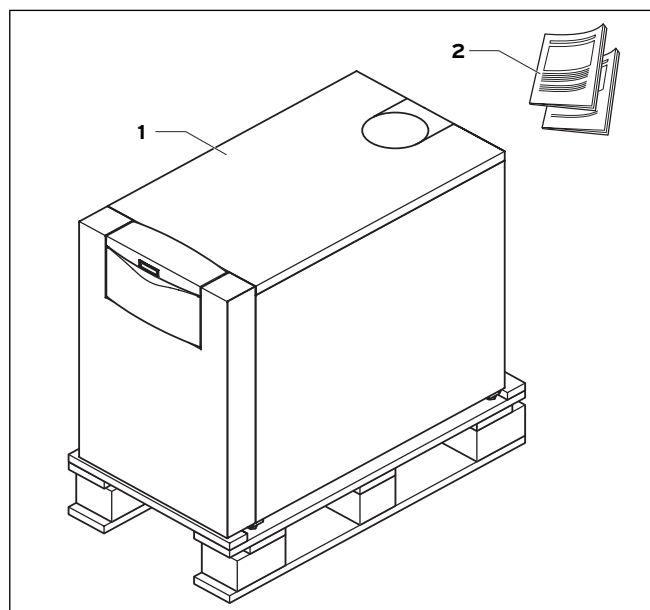


Рис. 4.1 Объем поставки

Поз.	Количество	Наименование
1	1	Аппарат (облицовка установлена)
2	5	Руководство по эксплуатации, краткое руководство по эксплуатации, руководство по монтажу, руководство по монтажу систем дымоходов / воздухопроводов, гарантийный талон

Табл. 4.1 Объем поставки

### 4.2 Принадлежности

Вместе с необходимыми предохранительными и запорными устройствами для монтажа аппарата прилагаются следующие принадлежности:

- Регулятор отопления (например, calorMATIC 430 или 630),
- Гидравлический разделитель (опционально),
- Насос контура котла (с фиксированным или переменным числом оборотов),
- Блок нейтрализации, при необходимости.

### 4.3 Место установки

- Устанавливайте аппарат в морозозащищенном помещении.

Аппарат можно эксплуатировать при окружающей температуре прибл. от 4 °С прибл. до 50 °С.

При выборе места установки необходимо учитывать вес котла, включая водяной объем, согласно таблице "Технические данные" (глава 12).

Для звукоизоляции при необходимости Вы можете использовать подставку под отопительный котел (звукоизоляционную) или пр.; рекомендуем установить аппарат на фундаменте для котла высотой 5-10 см.

#### 4.3.1 Требования к месту установки

##### Указание

Газовые топочные устройства с общей номинальной тепловой мощностью свыше 50 кВт должны устанавливаться в отдельных помещениях, не предназначенных для других целей, т. е. не являются бытовыми помещениями.

Для выбора места установки, а также мер по приточной и вытяжной вентиляции в месте установки необходимо получить согласие органов строительного надзора.

Воздух на горение, подаваемый к аппарату, должен быть технически очищен от таких химических веществ, которые содержат, напр., фтор, хлор и серу. Аэрозоли, краски, растворители, чистящие вещества и клеи содержат такие вещества, которые при эксплуатации аппарата в неблагоприятном случае могут привести к коррозии, в том числе и в системе выпуска отработанных газов.

##### Внимание! Сбой!

Воздух на горение должен быть свободен от частиц, так как в противном случае это может привести к загрязнению горелки и нарушению функционирования. Конденсационный газовый котел ecoCRAFT оснащается пылеулавливающим фильтром на заводе-изготовителе. Конденсационный газовый котел ecoCRAFT разрешается устанавливать и эксплуатировать только с пылеулавливающим фильтром. Следите за тем, чтобы строительная пыль, волокна изоляционного материала или цветочная пыльца не попадали в воздух на горение.

- Заменяйте и очищайте пылеулавливающий фильтр особенно после завершения фазы строительства, так как пылеулавливающий фильтр может быть забит строительной пылью.
- Один раз в год проверяйте пылеулавливающий фильтр на загрязнение.
- Очистите пылеулавливающий фильтр или замените пылеулавливающий фильтр новым.

В частности в отопительных аппаратах мощностью  $\geq 200$  кВт забитый пылеулавливающий фильтр может привести к снижению мощности.

### 4.3.2 Рекомендуемые минимальные расстояния при установке

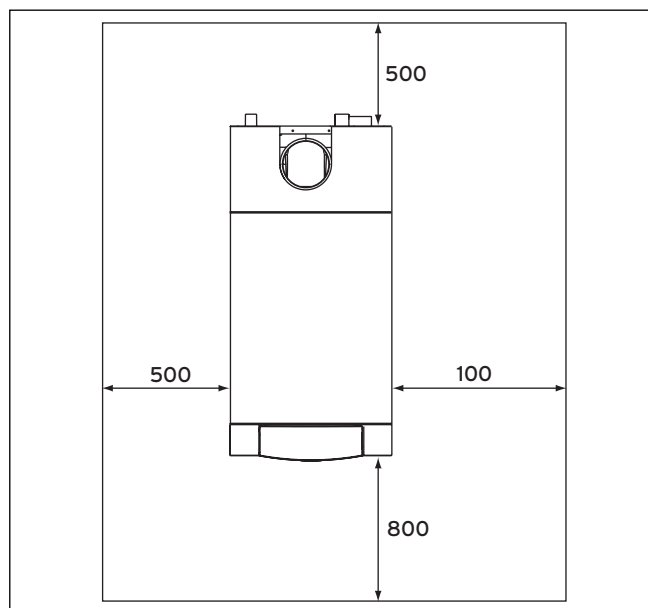


Рис. 4.2 Рекомендованные расстояния при установке (в мм)

- Придерживаться рекомендуемых минимальных расстояний, чтобы можно было свободно выполнять работы по монтажу и техническому обслуживанию.

### 4.3.3 Выравнивание газового конденсационного котла

- Выпрямить конденсационный газовый котел горизонтально с помощью регулируемых по высоте ножек, чтобы гарантировать сток конденсата из ванны для сбора конденсата в канализацию.

## 4.4 Размеры

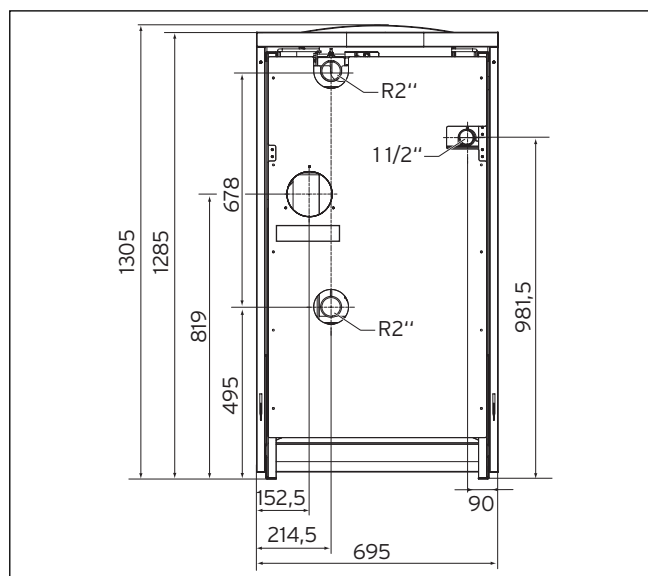


Рис. 4.3 Присоединительные размеры патрубков (в мм)

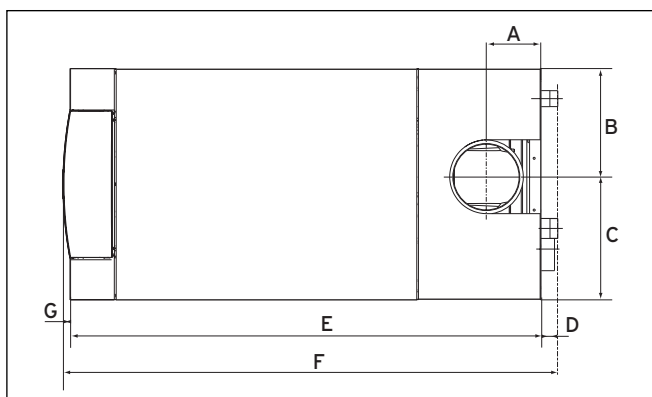


Рис. 4.4 Размеры аппарата

	VKK 806-1606/3-E-HL	VKK 2006-2806/3-E-HL
A	165	165
B	326	326
C	369	369
D	50	50
E	1168	1478
F	1240	1550
G	22	22

Табл. 4.2 Размеры аппарата (в мм)

Тип отопи-тельного котла	VKK 806/3-E-HL	VKK 1206/3-E-HL	VKK 1606/3-E-HL	VKK 2006/3-E-HL	VKK 2406/3-E-HL	VKK 2806/3-E-HL
Труба дымохода	150	150	150	200	200	200
Труба приточного воздуха	130	130	130	130	130	130

Табл. 4.3 Размеры труб приточного воздуха и дымохода (Ø в мм)

## 5 Установка

### 5.1 Общие указания по отопительной установке



#### Внимание!

#### Сбои!

Перед подключением аппарата тщательно промойте отопительную систему! Благодаря этому из трубопроводов удаляются остатки, напр., окалина, лен, шпатлевка, ржавчина, грат, образующийся при сварке, грубая грязь и др. В противном случае эти материалы накапливаются в аппарате и могут приводить к сбоям.

- В помещении установки котла (котельной) от сбросной линии и излива предохранительного клапана монтажным предприятием должна быть проложена сточная труба в канализацию с впускной воронкой и сифоном. Канализационный слив должен быть обязательно доступен к обзору и наблюдению!

- Установить в самой высокой точке системы отопления устройство вытяжной вентиляции.
- Установить в системе отопления устройство заполнения и опорожнения, так как систему нельзя наполнять через кран для наполнения и опорожнения.

Встроенный в конденсационном газовом котле тепловой предохранитель служит вдобавок выключателем по давлению воды как устройство безопасности от недостатка воды.

Температура выключения при сбое конденсационного газового котла составляет около 110 °С (номинальная температура выключения 110 °С, допуск -6 К).

- Если в отопительной установке используются пластиковые трубы, то со стороны строения необходимо монтировать надлежащий термостат на подающей линии отопления. Это требуется для предохранения отопительной системы от повреждений, обусловленных температурой. Термостат может иметь электропроводку в гнезде накладного термостата (синий штекер системы ProE).
- При использовании диффузионно непрочных пластиковых труб в отопительной установке необходимо подключить пластинчатый теплообменник, чтобы предотвратить коррозию в отопительном котле.



#### Указание

Запрещается добавление химических веществ в воду-теплоноситель системы отопления, в особенности антифризов в первичный отопительный контур!

### 5.2 Снятие облицовки

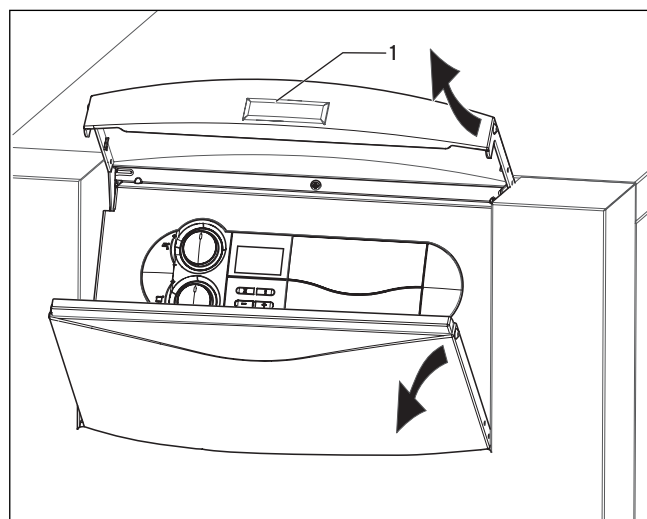


Рис. 5.1 Открытие передней откидной крышки

Чтобы демонтировать облицовку, выполните следующее.

- Откройте переднюю откидную крышку, подняв серебристую планку (1, рис. 5.1).

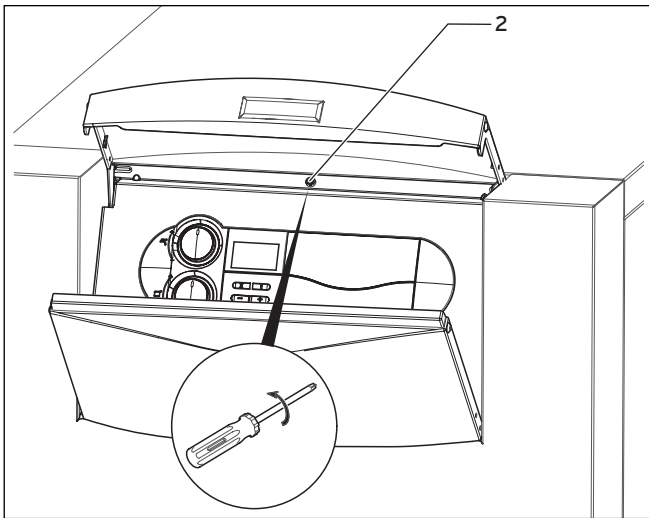


Рис. 5.2 Удаление передней стенки облицовки

- Выкрутите болт (2, рис. 5.2) из multifункциональной панели.
- Потяните переднюю стенку облицовки за верхнюю часть к себе.
- Поднимите переднюю стенку облицовки, чтобы ее снять.
- Теперь при необходимости можно снять остальные детали облицовки.

### 5.3 Газовый патрубок

Газовый монтаж разрешается выполнять только уполномоченному специалисту. При этом необходимо соблюдать законодательные положения и требования местного предприятия газоснабжения. Подводящая линия газа прокладывается согласно требованиям российских норм и требований местных предприятий газоснабжения и контролирующих служб.



#### Внимание! Негерметичность!

Обратите внимание на то, чтобы монтаж соединительного и газового трубопроводов выполнялся без остаточных механических напряжений (изгибов, несоосностей, проворотов и т.д.) элементов конструкции, чтобы это не привело к возникновению негерметичности отопительной системы или газового патрубка!

- Выберите и проложите поперечные сечения трубопроводов газопровода согласно номинальной тепловой нагрузке отопительного котла.
- Установите газовый шаровый кран в подводящей линии газа перед аппаратом. Он должен иметь как минимум тот же условный проход поперечного сечения, что и патрубок подключения газа (R 1,5"), и располагаться в легко доступном месте.



#### Внимание!

##### Повреждение газовой арматуры!

Блок регулировки давления газа разрешается проверять на герметичность с давлением не более 110 мбар! Рабочее давление не должно превышать 60 мбар! Превышение давления может привести к повреждению газовой арматуры.

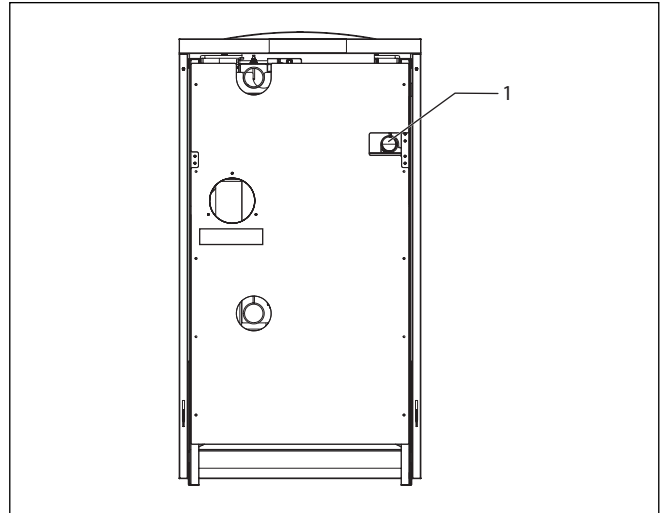


Рис. 5.3 Подсоединение газа (обратная сторона конденсационного газового котла)

- Закройте газопровод на подсоединении газа (1, рис. 5.3) конденсационного газового котла.
- Проверьте подключение газа на герметичность.

### 5.4 Подключение системы отопления

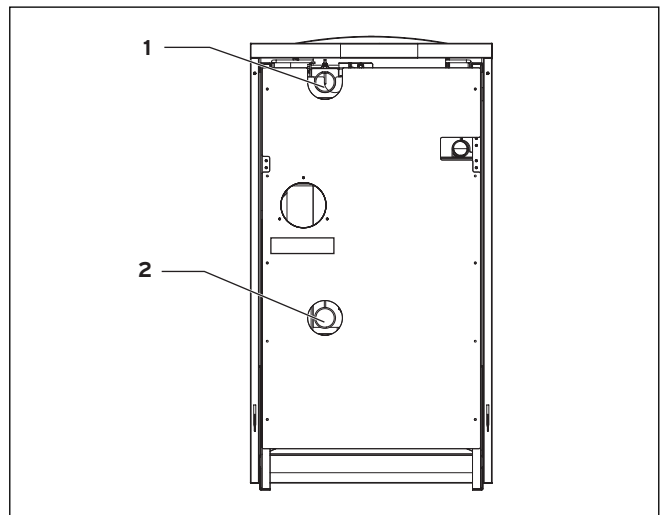


Рис. 5.4 Подключение системы отопления (обратная сторона конденсационного газового котла)

- Подключите подающую линию системы отопления к патрубку подающей линии отопления (1, рис. 5.4).
- Подсоедините обратную линию системы отопления к патрубку обратной линии системы отопления (2, рис. 5.4).

- Между отопительной системой и конденсационным газовым котлом вмонтируйте необходимые запорные устройства и установите соответствующие предохранительные устройства и манометр.

**Внимание!**

Если расход циркуляционной воды меньше номинального, разница температур станет слишком большой и горелка начнет передачу на следующую операцию.

Поэтому необходимо гарантировать указанный в табл. 5.1 расход воды.

Циркуляционный насос контура котла не встроен в конденсационный газовый котел и поэтому устанавливается монтажным предприятием.

Следующие насосы и гидравлические разделители рекомендуются для использования с соответствующим конденсационным газовым котлом.

Конденсационный газовый котел	Номинальный объем воды греющего контура при разнице в 20 К	высокоэффективный насос с регулированием скорости вращения	3-ступенчатый конвенционный насос	Гидравлический разделитель
VKK 806/3-E-HL	3,44	Артикульный № 0020022253	Артикульный № 309442	WH 95 (арт. № 306721)
VKK 1206/3-E-HL	4,99	Артикульный № 0020022253	Артикульный № 309442	WH 160 (арт. № 306726)
VKK 1606/3-E-HL	6,88	Артикульный № 0020022253	Артикульный № 309442	WH 160 (арт. № 306726)
VKK 2006/3-E-HL	8,60	Артикульный № 0020022254	Артикульный № 309443	WH 280 (арт. № 306725)
VKK 2406/3-E-HL	10,33	Артикульный № 0020022254	Артикульный № 309443	WH 280 (арт. № 306725)
VKK 2806/3-E-HL	12,05	Артикульный № 0020022255	Артикульный № 0020016930	WH 280 (арт. № 306725)

Табл. 5.1 Использование насосов и гидравлических разделителей

## 5.5 Подключение емкостного водонагревателя

Аппарат VKK 806/3 – 2406/3 можно комбинировать с емкостными водонагревателями VIH 300-500 из программы Vaillant.

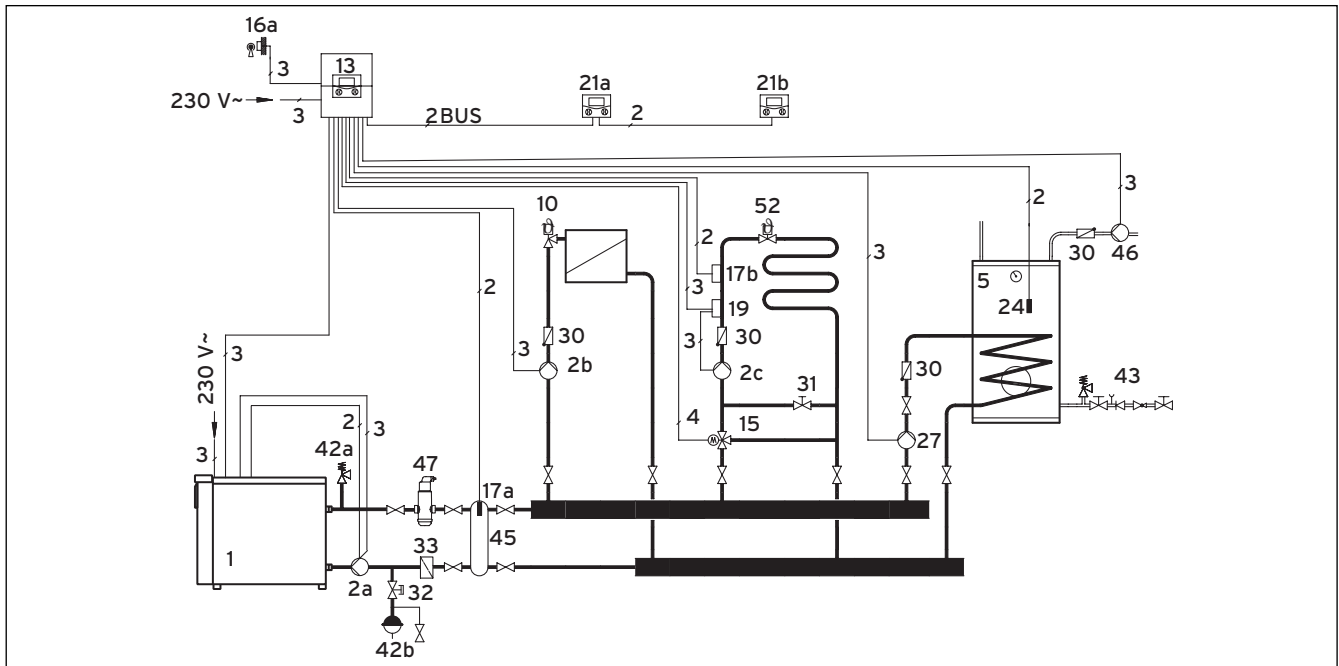


Рис. 5.5 Гидравлическая схема с гидравлическим разделителем

### Пояснение

- |   |   |
|---|---|
| 1 Газовый котел ecoCRAFT exclusiv   | 21b Прибор дистанционного управления VR 80 или VR 90 (напольный контур) |
| 2a Циркуляционный насос контура котла (с электронным управлением)                         | 24 Датчик температуры водонагревателя                                   |
| 2b Насос системы отопления (смесительный контур 1)  | 27 Насос нагрева водонагревателя  |
| 2c Насос системы отопления (смесительный контур 2)  | 30 Обратный клапан гравитационного типа                                 |
| 5 Емкостной водонагреватель VIH 300-500   | 31 Балансировочный вентиль  |
| 10 Радиатор и термостатный вентиль  | 32 Колпачковый клапан   |
| 13 Устройство регулирования в зависимости от температуры наружного воздуха calorMATIC 630 | 33 Грязеотделитель  |
| 15 3-ходовой смеситель  | 42a Предохранительный клапан  |
| 16 Датчик температуры наружного воздуха   | 42b Расширительный бак  |
| 17a Датчик температуры подающей линии   | 43 Группа безопасности  |
| 17b Датчик температуры подающей линии (контур нагрева 2, контур со смесителем)            | 45 Гидравлический разделитель   |
| 19 Термостат максимальной температуры   | 46 Циркуляционный насос   |
| 21a Прибор дистанционного управления VR 80 или VR 90 (контур радиатора)                   | 47 Воздухоотделитель  |
|   | 52 Вентиль, управляемый температурой помещения                          |
- 12 Двужильный  
13 Трехжильный  
14 Четырехжильный

### 5.6 Подключение к системе отвода продуктов сгорания, с забором воздуха не из помещения

Воздух на горение подается снаружи в конденсационный газовый котел через систему дымоходов/воздуховодов. Помещение для установки должно вентилироваться согласно действующим нормам.



#### Опасно!

Опасность материального ущерба и травмирования людей!

Конденсационные газовые котлы сертифицированы для эксплуатации с забором воздуха не из помещения. Поэтому с данным конденсационным газовым котлом разрешается эксплуатировать только проверенные и разрешенные дымоходы/воздуховоды. Разрешенные дымоходы/воздуховоды Вы найдете в соответствующем руководстве по монтажу. Используйте только эти дымоходы/воздуховоды. При использовании иных принадлежностей могут возникнуть неполадки в работе.

### 5.7 Подключение к системе отвода продуктов сгорания, с забором воздуха из помещения

В случае использования дымоходов/воздуховодов, которые не проверены вместе с аппаратом и допущены, необходимо соблюдать следующие условия:

Вытяжная система должна подходить для отвода выхлопного газа конденсационного газового котла (например, класс температуры, давления и плотности). Дымоход должен иметь маркировку СЕ или при необходимости пройти проверку на соответствие национальным требованиям. Необходимо учитывать данные производителя дымохода.

Определение параметров вытяжной установки осуществляется согласно EN 13384-1.

Необходимые параметры аппарата указаны в табл. 12.1.



#### Внимание!

Диаметр дымохода должен быть, как минимум, равен диаметру выхлопного патрубка на конденсационном газовом котле. Меньший диаметр не допускается.

Исходя из этого, необходимо соблюдать действующие нормы для систем дымоходов/воздуховодов.

Соответствующая норма устанавливает предельные значения и требования по технике безопасности для проектирования, производства, ввода в эксплуатацию и техобслуживания систем дымоходов/воздуховодов.



#### Указание

Учтите, что горизонтальный элемент системы отвода продуктов сгорания прокладывается под уклоном к конденсационному газовому котлу!

Воздух на горение берется из помещения для установки. Вентиляционные отверстия помещения для установки должны соответствовать действующим нормам (конденсационный котел, тип В).

Если используется не сертифицированный для eCoCRAFT exclusiv отвод продуктов сгорания, необходимо проложить поперечное сечение дымохода согласно DIN EN 13384-1.

### 5.8 Подключение газового конденсационного котла к системе отвода продуктов сгорания



#### Указание

Учтите, что горизонтальный элемент системы отвода продуктов сгорания прокладывается под уклоном к конденсационному газовому котлу!

Все конденсационные котлы оснащены специальными соединительными патрубками для подключения герметичных дымоходов, устойчивых к действию конденсата и высокому давлению.

В магистрали дымохода предусмотреть ревизионное отверстие для измерения в соответствии с Федеральным законом об охране окружающей среды от воздействия экологически вредных выбросов.

- Для настройки необходимо провести дымоход с ревизионным отверстием для чистки диаметром минимум 100 мм. Для чистки дымохода в зависимости от диаметра трубопровода может понадобиться больший диаметр.



#### Указание

За облицовкой котла на месте установки необходимо смонтировать в дымоходе отверстие для проведения измерений.

#### Указание

На подключении к системе отвода продуктов сгорания конденсационного газового котла установлен конденсатосборник, который предотвращает попадание загрязненного конденсата в котел. Слив этого конденсатосборника подсоединен к сифону конденсационного газового котла.

- Оснастите при необходимости магистраль дымохода находящимся в принадлежности температурным датчиком опрокидывания тяги. Дымоходы должны иметь допуск для эксплуатации при температуре минимум 120 °С.

### 5.9 Конденсатоотводчик

Значение рН конденсата дымохода находится в пределах 3,5 - 4,5.

Конденсационная вода не содержит запрещенных ионов тяжелых металлов.

По своему составу она соответствует нормативным показателям для предприятий, скидывающих отходы в общую канализационную систему, согласно рабочему листу А 251 Объединения по технологии очистки сточных вод (ATV).

Конденсационный газовый котел оснащен конденсатосборником и отводом конденсата с сифоном. Конденсат, который образуется при сгорании, отводится в сточный канал непосредственно через сифон или сначала нейтрализуется.



### Указание

Если необходима нейтрализация, следует прочитать рабочий лист A 251 Объединения по технологии очистки сточных вод (ATV) или обратиться к местным органам управления водными ресурсами. См. также проектную документацию ecoCRAFT глава 5 Очистка конденсата.

- Перед вводом в эксплуатацию наполните водой сифон конденсационного газового котла.

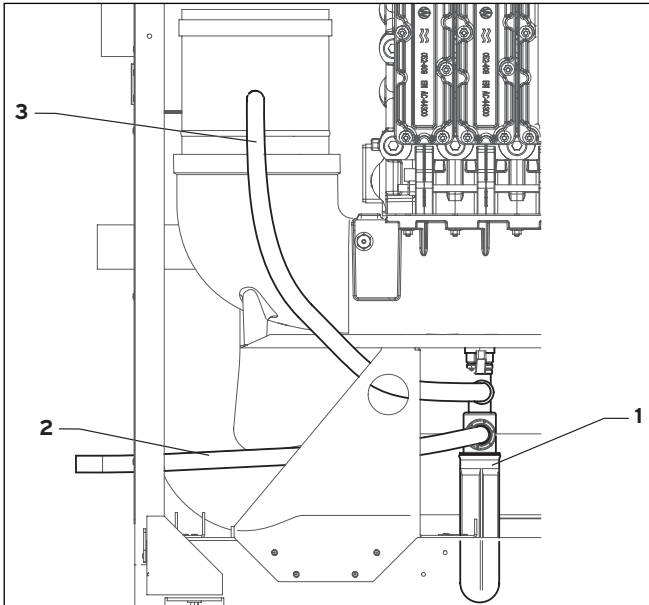


Рис. 5.6 Сифон

### Пояснение

- 1 Сифон
- 2 Шланг стока к блоку нейтрализации (опционально) или к стоку
- 3 Шланг от конденсатосборника до сифона



### Опасно!

**Опасность отравления выходящими отработанными газами!**

В случае работы аппарата с пустым сифоном существует опасность отравления выходящими отработанными газами. Поэтому перед вводом в эксплуатацию непременно заполняйте сифон.

Если при установке потребуется удлинить сливной трубопровод конденсационной воды, использовать надлежит исключительно сливные трубы, допущенные по DIN 1986-4.

### Подключение слива конденсата

Дренаж дымовой трубы прокладывается с уклоном в соответствующей пластиковой или стальной трубе, с минимальным поперечным сечением Ду (DN) 20. Отвод конденсата в канал происходит также с уклоном через трубопровод DN 25 (из пластика или высококачественной стали) к соседнему канализационному патрубку. Отвод из конденсационного газового котла происходит через пластиковую трубу  $\varnothing$  21 мм. Место подключения должно всегда оставаться на виду.



### Указание

Для конденсационного котла мощность до 200 кВт. При необходимости можно подключить устройство нейтрализации с нагнетательным насосом конденсата из принадлежностей Vaillant.

Для конденсационного котла мощность свыше 200 кВт:

При необходимости можно подключить проточное устройство нейтрализации из принадлежностей Vaillant.

## 5.10 Электрическое подключение



### Опасность!

**Опасность для жизни в связи с поражением электрическим током на контактах, находящихся под электрическим напряжением!**

Электроустановку должен выполнять аккредитованный специалист, который несет ответственность за соблюдение существующих стандартов и директив. Особенно мы указываем на предписание VDE 0100 (немецкого союза электротехников) и предписания соответствующего предприятия энергоснабжения.

### Опасно!

**Опасность для жизни в связи с поражением электрическим током на контактах, находящихся под электрическим напряжением!**

- Вначале всегда отключайте подачу электрического тока к аппарату. Только после этого можно выполнить монтаж. На клеммах L и N бирюзового штекера даже при выключенном главном выключателе есть напряжение.

### Опасно!

**Опасность для жизни в связи с поражением электрическим током на контактах, находящихся под электрическим напряжением!**

Кабели сетевого и низкого напряжения (напр., питающий провод датчика) должны быть проложены отдельно. Для этого используйте разделенный на две части кабельный канал с левой стороны.



### Внимание!

Необходимо обеспечить доступ к главному выключателю (4, рис. 2.2), его нельзя перекрывать или загромождать, чтобы в случае сбоя можно было выключить аппарат.

Аппарат оснащен соединительными штекерами системы ProE и имеет готовую подсоединенную проводку.

Сетевую подводящую линию и все другие соединительные кабели (напр., от регулятора комнатной температуры) можно присоединить к соответственно предусмотренным для этого штекерам системы ProE.



**Опасность!**

**Опасность для жизни в результате удара током!  
Вентилятор подключено с напряжением 230 В/50 Гц.**

При соединении проводами соблюдайте следующий порядок действий:

- Откройте переднюю откидную крышку, подняв серебристую планку.
- Выкрутите болт сверху multifunctionальной панели.
- Потяните переднюю стенку облицовки в верхней части на себя и поднимите, чтобы ее снять.
- Откиньте распределительную коробку вперед.
- Отщелкните заднюю часть крышки распределительной коробки и откиньте ее вверх.
- Проведите провода через кабельный ввод в задней стенке аппарата через аппарат в распределительную коробку.
- Для проводки кабеля через аппарат используйте кабельный канал сбоку, с левой стороны.

**Внимание!****Опасность неполадок аппарата!**

**Для низковольтного кабеля не используйте такую же защиту от растягивающего натяжения, как для сетевого кабеля!**

- Проследите, чтобы сетевой и низковольтный кабели были разнесены в пространстве.
- Закрепите провода креплениями, защищающими от растягивающих усилий.
- Зачистите изоляцию на концах жил и выполните подключения согласно разделам 5.10.1 - 5.10.2.
- После этого закройте заднюю крышку распределительной коробки и прижмите ее, чтобы она зафиксировалась с характерным щелчком.
- Откиньте распределительную коробку наверх.
- Закрепите переднюю стенку облицовки.
- Снова вкрутите болт сверху multifunctionальной панели.
- Закройте переднюю крышку.

**5.10.1 Подключение к сети электропитания**

Номинальное напряжение сети должно составлять 230 В; при сетевом напряжении более 253 В и менее 190 В возможны эксплуатационные неисправности. Сетевой кабель должен быть подключен через жесткий ввод и разъединительное устройство с раствором контактов не менее 3 мм (например, предохранители, силовые выключатели).

При соединении проводами соблюдайте следующий порядок действий:

- Откройте переднюю откидную крышку, подняв серебристую планку.
- Ослабьте винт над multifunctionальной панелью.
- Потяните переднюю стенку облицовки в верхней части на себя и поднимите, чтобы ее снять.
- Откиньте распределительную коробку вперед.
- Отщелкните заднюю часть крышки распределительной коробки и откиньте ее вверх.
- Проведите провода через кабельный ввод в задней стенке аппарата через аппарат в распределительную коробку.

- Для проводки кабеля через аппарат используйте кабельный канал сбоку, с левой стороны.
- Подключите провод подключения к сети к предусмотренным для этого клеммам PE, N и L штекера бирюзового цвета.
- Проследите, чтобы сетевой и низковольтный кабели были разнесены в пространстве.
- Закрепите провода креплениями, защищающими от растягивающих усилий.
- Зачистите изоляцию на концах жил и выполните подключения согласно разделам 5.10.1 - 5.10.2.
- После этого закройте заднюю крышку распределительной коробки и прижмите ее, чтобы она зафиксировалась с характерным щелчком.
- Откиньте распределительную коробку наверх.
- Закрепите переднюю стенку облицовки.
- Закрепите винт над multifunctionальной панелью.
- Закройте переднюю крышку.
- Включите напряжение сети и проверьте функциональность аппарата.

**Указание**

**В газовых топочных устройствах с общей номинальной тепловой мощностью больше 50 кВт необходимо установить аварийный выключатель, который в случае аварии будет прерывать подачу электрического тока к горелке на двух полюсах.**

**Рядом с аварийным выключателем необходимо прикрепить надпись "Аварийный выключатель топки".**

5.10.2 Подключение электрических принадлежностей и внутренней электропроводки

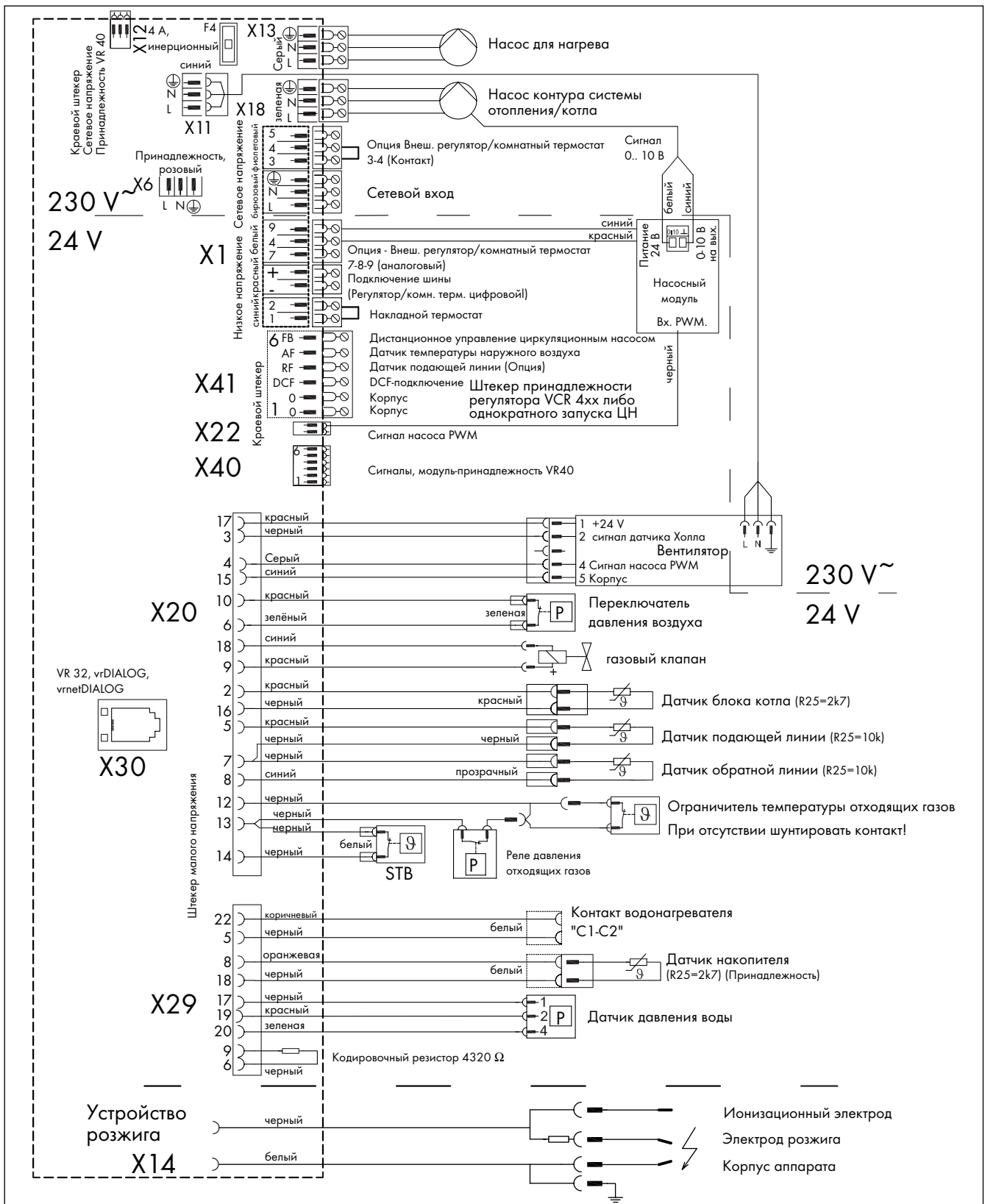


Рис. 5.7 Подключение электрических принадлежностей и внутренней электропроводки

### Насос контура котла, фиксированное число оборотов

- Подключите циркуляционный насос контура котла к зеленому разъему ProE на соединительной панели.

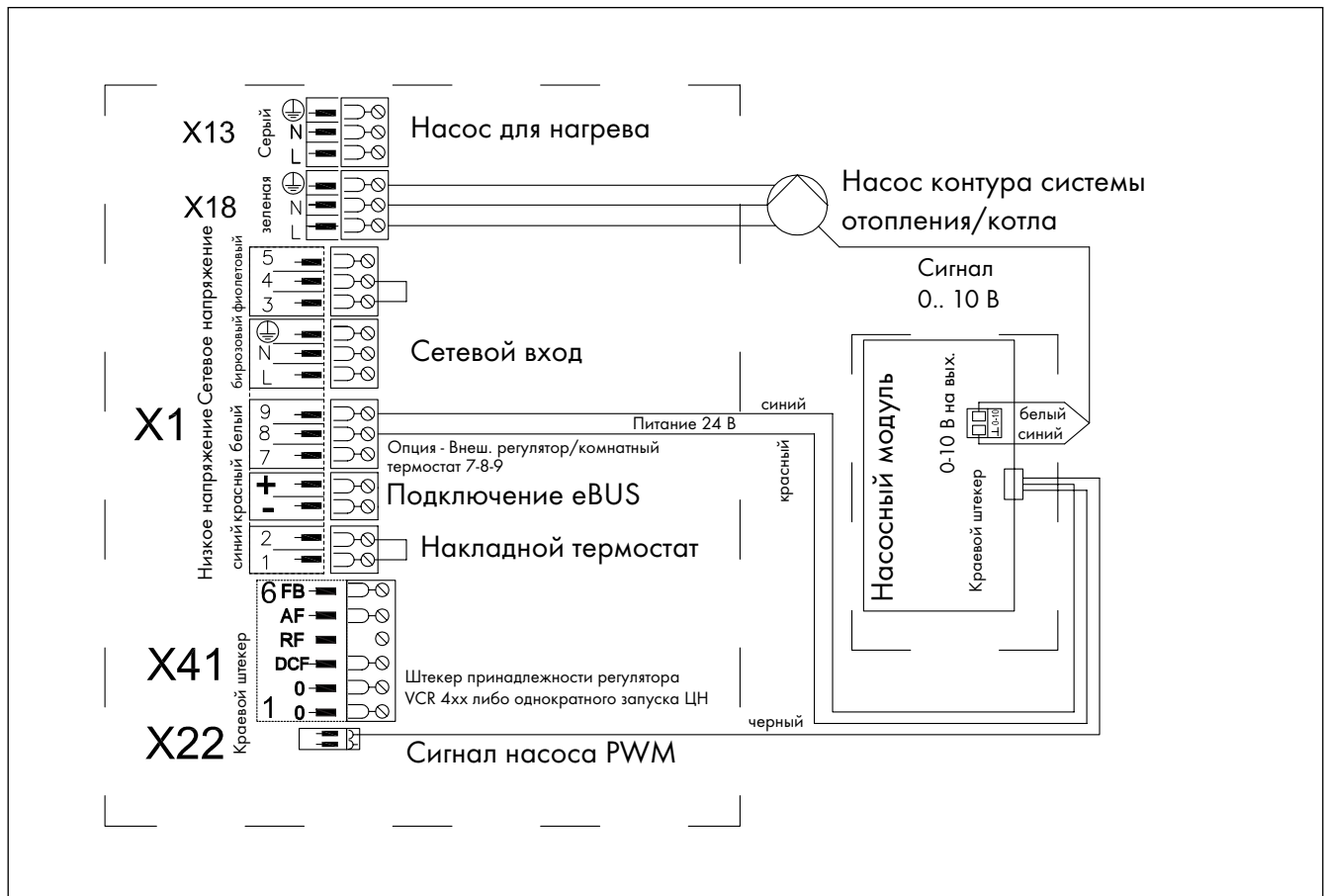


Рис. 5.8 Схема подключения к электросети VKK 806/3-E-HL до VKK 2806/3-E-HL

### Насос контура котла, регулируемое число оборотов

- Подключите циркуляционный насос контура котла к зеленому разъему ProE на соединительной панели, а также управляющую линию к адаптеру 0 – 10 В, которая находится в аппарате сверху слева рядом с двумя реле давления. При этом необходимо следить за полярностью, поскольку при неправильном подключении насос работает только с минимальным числом оборотов.

### Внешний термостат подающей линии

Термостат подающей линии, например, для защиты напольного отопления, можно подключить к клеммам "накладной термостат" в предохранительной цепи.

### Тепловой предохранитель отходящих газов

- Подключите тепловой предохранитель (STB) отходящих газов на вход датчика давления отходящих газов, см. для этого руководства к принадлежностям, которые входят в комплект поставки.

### Реле давления отходящих газов

- Реле давления отходящих шазов можно включить в предохранительную цепь через клеммы "накладной термостат".

### Нагнетательный насос конденсата

- Подключите аварийный выход нагнетательного насоса конденсата к штекеру "накладной термостат".

### Указание

Если к подключению "накладной термостат" будет подключено несколько контактов, то подключать их необходимо последовательно, а не параллельно!

## 5.10.3 Подключение регулятора

### Подключение регулятора VRC 430 (регулятор вне блока электроники)

Для регулирования системы отопления можно использовать погодозависимый регулятор внешней температуры с модулируемым управлением горелки.

Переключатель calorMATIC 430, 630 или autoMATIC 620

Vaillant необходимо подключить согласно рис. 5.8 или рис. 5.9 через подключение "шина" (красный штекер). Перемычка между клеммами 3 и 4 остается (лиловый штекер).

Датчик и конструктивные элементы установки, не указанные в разделе 5.10.2, подключаются к регулятору.

Электрическое подключение к регулятору отопления Vaillant показано на рис. 5.7.

Дополнительную информацию см. в руководстве по эксплуатации регулятора.

Перед открыванием распределительной коробки отключите подачу напряжения к аппарату и предохраните его от самопроизвольного повторного включения.

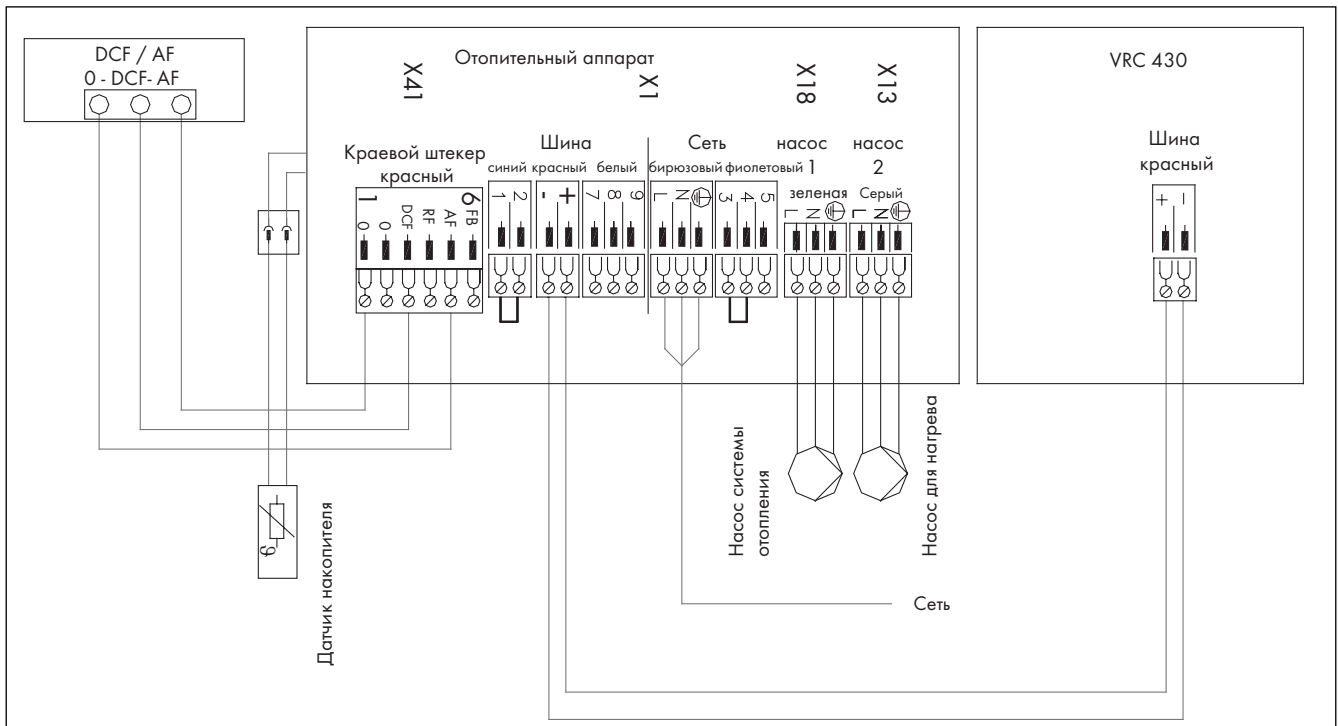


Рис. 5.9 Подключение регулятора VRC 430

### Регуляторы VRC 430, VRC 630, VRS 620

- Соедините подключения "шина" (красный штекер), 2-жильное, с одноименными подключениями в регуляторе при VRC 630, VRS 620 либо VRC 430, если он установлен снаружи.
- В качестве альтернативы подключите регулятор VRC 430 вместо заглушки на панели управления конденсационного газового котла (внутренняя установка).

Подключение регулятора VRS 620, VRC 630 (регулятор вне блока электроники)

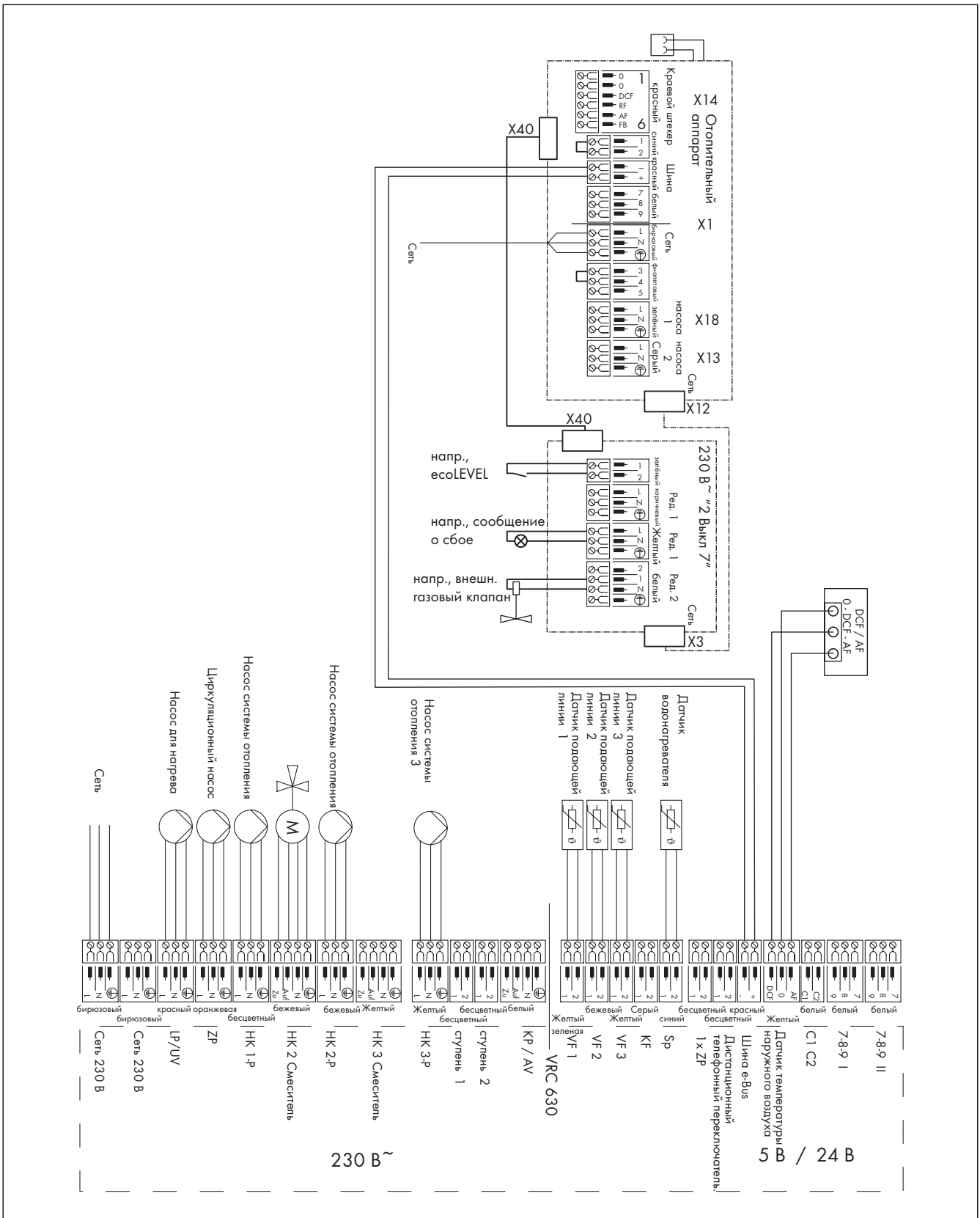


Рис. 5.10 Подключение регулятора VRS 620, VRC 630

### 6 Ввод в эксплуатацию

Первый ввод устройства в эксплуатацию и инструктаж эксплуатирующей стороны должны быть проведены квалифицированным специалистом, имеющим действующий сертификат Vaillant. Дальнейшее введение в эксплуатацию/обслуживание выполняйте, как описано в руководстве по эксплуатации.



#### **Внимание!**

**Перед вводом в эксплуатацию, а также после осмотров, техобслуживания и ремонтных работ аппарат необходимо проверять на отсутствие утечек газа!**

Управление конденсационным газовым котлом и настройка различных параметров или рабочих состояний выполняется через элемент управления на панели котла.

На уровень специалиста с параметрами и настройками установки можно перейти после введения сервисного кода.

#### 6.1 Ввод сервисного кода



#### **Указание**

**Через 15 минут происходит автоматический выход из режима уровня специалиста.**

**При каждом новом введении сервисного кода срабатывает продолжение на 15 минут.**

Для введения сервисного кода соблюдайте следующий порядок действий.

- Нажатием кнопок "i" и "+", активируйте режим диагностики.
- Выберите пункт диагностики **97**, нажмите на "i".
- Настройте значение **17**.
- Сохраните это значения, удерживая нажатой кнопку "i" примерно 5 с (пока не прекратится мигание).

#### 6.2 Контрольный перечень для ввода в эксплуатацию

При вводе в эксплуатацию придерживайтесь следующего контрольного списка. Описание отдельных операций см. в следующих разделах.

Перед введение в эксплуатацию необходимо снять облицовку газового конденсационного котла.

- Выкрутите болт сверху multifunctionальной панели.
- Потяните крышку облицовки вперед.
- Снимите боковую облицовку аппарата.

№	Процесс	Примечание	Необходимый инструмент
1	Проверка давления подключения газа	Давление к окружающей среде должно составлять 13-20 мбар	U-образный или цифровой манометр
2	Проверить, заполнен ли сифон	При необходимости заполнить через измерительный штуцер тракта отходящих газов	
3	Проверить панель электросоединения	Сетевое подключение: Клеммы L, N, PE клеммы регулятора: "Bus", /7-8-9 или 3-4	
4	включить аппарат, индикация дисплея активна	иначе проверить предохранители	
6	Активация функции "Трубочист"	Одновременно нажать кнопки "+" и "-"	
7	Проверка всего газового тракта на герметичность	Аэрозоль для поиска утечки или прибор проверки утечки газа (особенно для проверки газовой герметичности горелки рекомендовано использование аппарата проверки утечки газа. При необходимости затянуть уплотнение горелки при 12 Нм.)	Индикатор утечки газа
8	Измерить тягу дымовой трубы	Максимальная тяга не должна превышать 20 мбар. Если тяга больше, ограничить тягу соответствующими средствами.	Прибор для измерения тяги дымовой трубы
9	Измерение CO <sub>2</sub>	Заданное значение: при номинальной тепловой мощности 9,3 об.-% (±0,2 об.-%) при минимальной мощности: 9,0 об.-% (±0,2 об.-%)	Анализатор CO <sub>2</sub>
10	Если CO <sub>2</sub> за пределами допуска:	Настроить CO <sub>2</sub> , см. главу 6.5.3	
11	После настройки газа включить функцию "Трубочист" и произвести новое измерение CO <sub>2</sub>	Заданное значение: при номинальной тепловой мощности 9,3 об.-% (±0,2 об.-%) при минимальной мощности: 9,0 об.-% (±0,2 об.-%)	Анализатор CO <sub>2</sub>
12	Измерение CO (Заданное значение < 80 мг/кг)		Анализатор CO
13	Проверить герметичность ванны для сбора конденсата, сифона и линию отвода конденсата	Выполнить визуальную проверку или дополнительно проверить места герметизации при помощи прибора измерения CO.	
14	Выключить и снова включить газовый конденсационный котел	Безопасный выход из режима испытаний и перезапуск	
15	Регулятор отопления запрограммировать с клиентом и проверить функцию горячей воды/отопления	Передать клиенту руководство по эксплуатации регулятора	
16	Наклеить на переднюю панель аппарата наклейку №835593 на языке пользователя "Прочитать руководство по эксплуатации"		

Табл. 6.1 Контрольный перечень по вводу в эксплуатацию

**6.3 Функциональное меню (для работ по техническому и сервисному обслуживанию)**

Меню функций позволяет специалисту выполнять функциональную проверку отдельных исполнительных элементов. Его можно в любой момент запустить после "СБРОСА" или "Сеть ВКЛ". Прибл. через 5 с ожидания или при нажатии на кнопку "-" электроника аппарата переключается в нормальный режим эксплуатации.

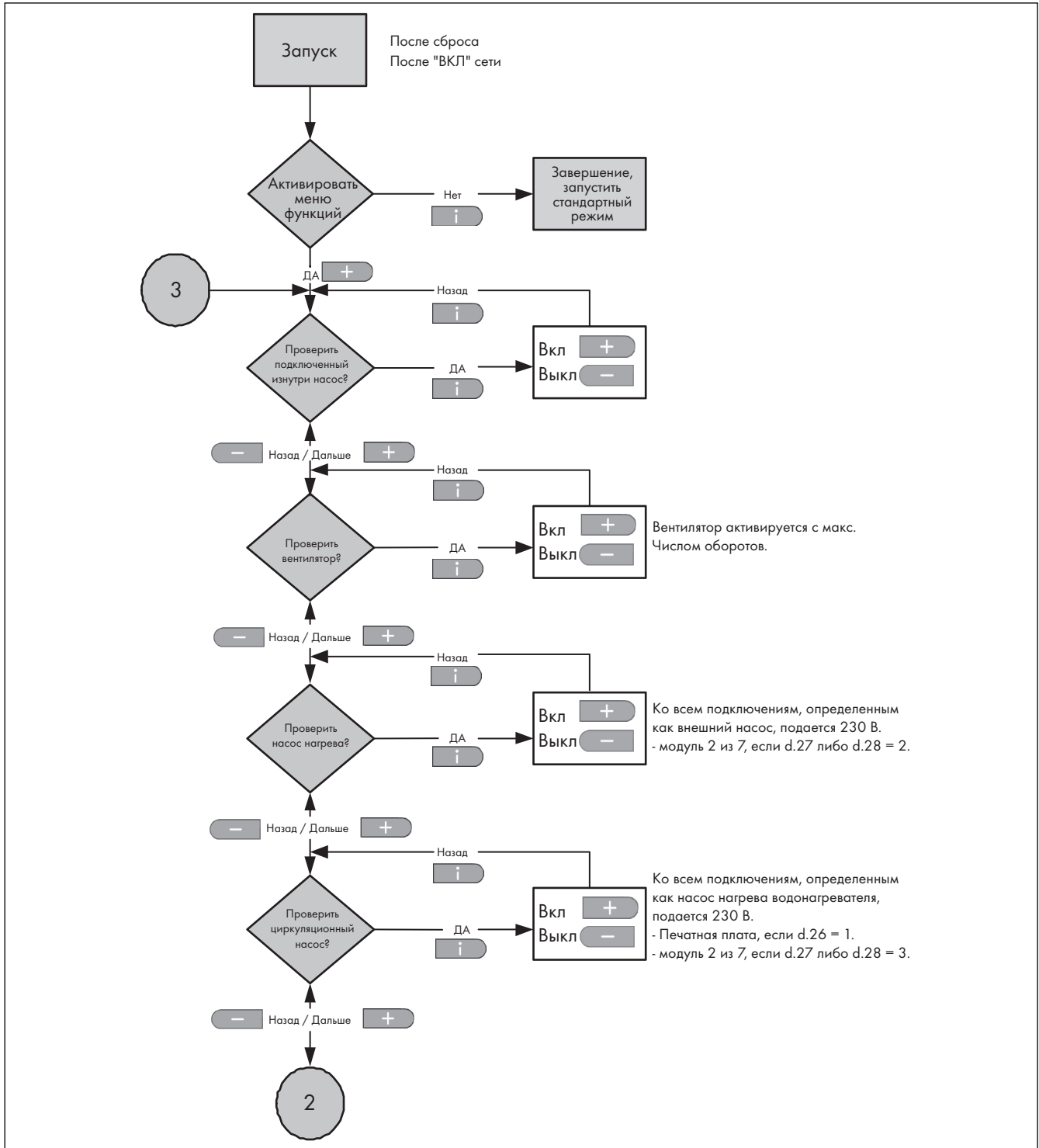


Рис. 6.1 Меню функций (продолж. на следующей странице)



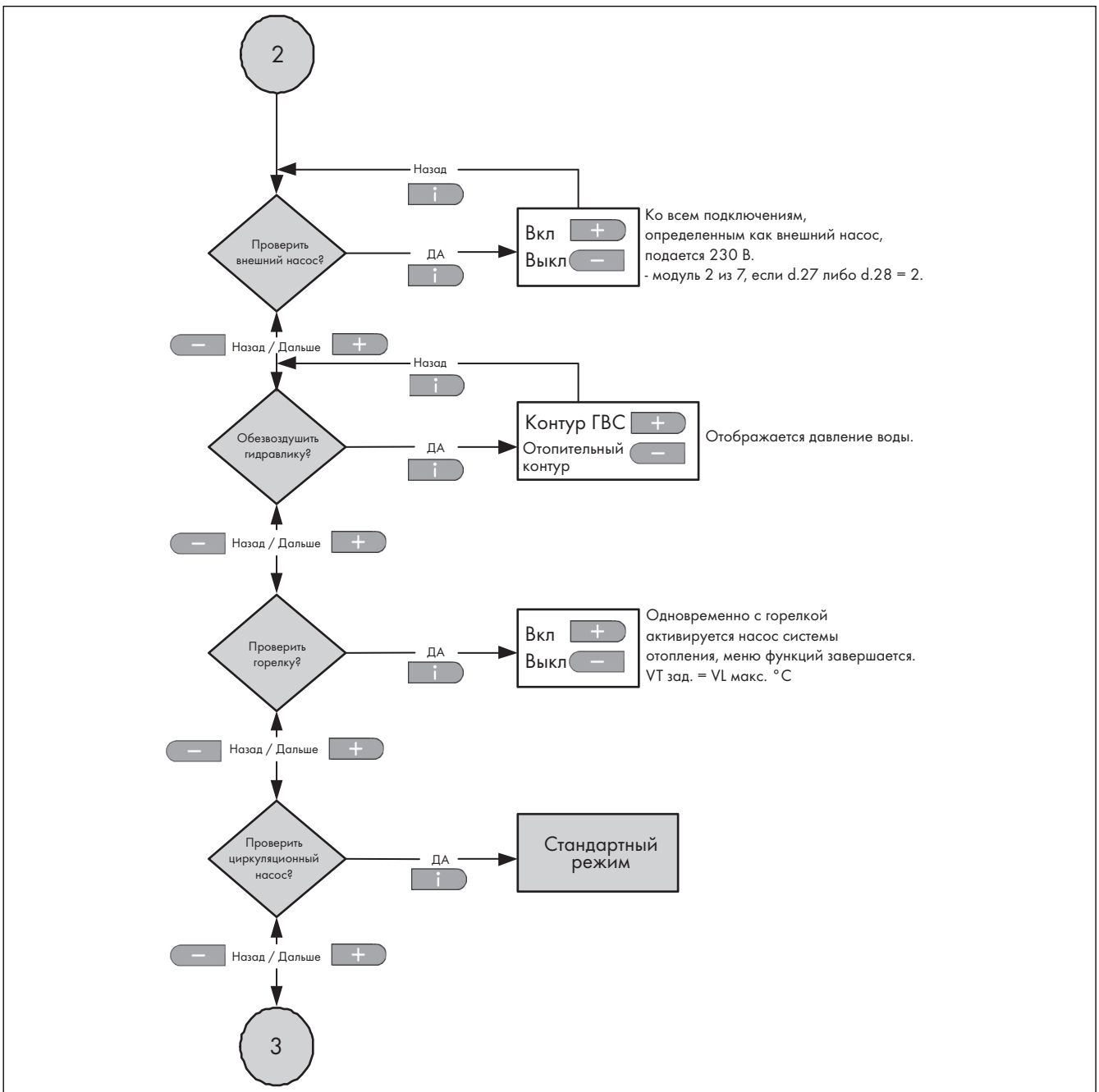


Рис. 6.1 Меню функций (продолжение)

### 6.4 Заполнение системы



#### **Внимание!** **Сбой!**

Перед подключением аппарата тщательно промойте систему отопления!

Благодаря этому из трубопроводов удаляются остатки, напр., грат, образующийся при сварке, окалина, лен, шпатлевка, ржавчина, грубая грязь и др. В противном случае эти материалы накапливаются в аппарате и могут приводить к сбоям.

- Для заполнения системы отопления используйте только такую воду, которая удовлетворяет требованиям директивы СНИ (Союз Немецких Инженеров) 2035.

#### **Защита от коррозии при обработке водой**

С греющей водой, которая чересчур кондиционирована в связи с добавлением веществ с высоким содержанием щелочи, алюминий (согласно DIN 2035, лист 2) и его сплавы поддаются сильной коррозии.

Показатель pH греющей воды не должен длительное время превышать значение 8,5 или быть ниже 6,5.

Добавление химических веществ в греющую воду, особенно антифризов, не разрешается!

#### 6.4.1 Заполнение системы отопления

- Ослабьте колпачок установленного на заводе быстродействующего воздухоотводчика на один-два оборота. При этом следите за тем, чтобы отверстие колпачка не было направлено на электронные узлы.
- Заполняйте установку, пока ее давление не будет составлять 2,3 – 2,5 бар. При нажатии кнопки "-" приблизительно 3 секунды будет отображаться текущее давление воды.
- Заполните установку через кран заполнения и опустошения котла.
- Закройте ниппель для выпуска воздуха.
- Обезвоздушьте радиаторы.
- Еще раз считайте значение давления на манометре. Если давление установки упало, заполните ее еще раз и повторно удалите воздух.
- Проверьте все подключения и всю установку на герметичность.

Для вентиляции отопительного контура, газового конденсационного котла и при необходимости водонагревателя можно использовать диагностическую программу **PO**.

- Удерживайте для этого нажатой кнопку "+" при включении сети примерно 5 с.
- Кнопкой "+" или "-" выберите **PO**.
- Запустите программу кнопкой "i".
- Повторным нажатием переключите контур нагрева водонагревателя.

#### 6.4.2 Заполнение сифона

- Заполните сифон водой через отверстие отработанного газа в выпускном коллекторе.



#### **Опасно!**

**Опасность отравления выходящими отработанными газами!**

В случае работы аппарата с пустым сифоном существует опасность отравления выходящими отработанными газами. Поэтому перед вводом в эксплуатацию непременно заполняйте сифон.

#### 6.5 Проверка настройки газового тракта

На заводе аппарат настроен на значения, указанные в главе 12 "Технические данные". В некоторых областях требуется адаптация на месте.

Для обеспечения безупречного функционирования регулирования соединения газа/воздуха необходимо измерить содержание  $O_2/CO_2$  в отходящих газах (см. раздел 6.5.2), а также давление газа в газовой арматуре (см. раздел 6.5.1).

Контроль и настройку выполнять при номинальной и минимальной тепловой нагрузке.



#### **Внимание!**

Перед вводом устройства в эксплуатацию сравните данные об установленном виде газа на шильдике с местным видом газа.

**Проверка количества газа не требуется. Регулировка выполняется на основе доли  $CO_2$  в отработанных газах.**

Аппарат поставляется в заводском конструктивном исполнении для работы на природном газе.

#### 6.5.1 Проверка давления подключения (динамическое давление при истечении газа)

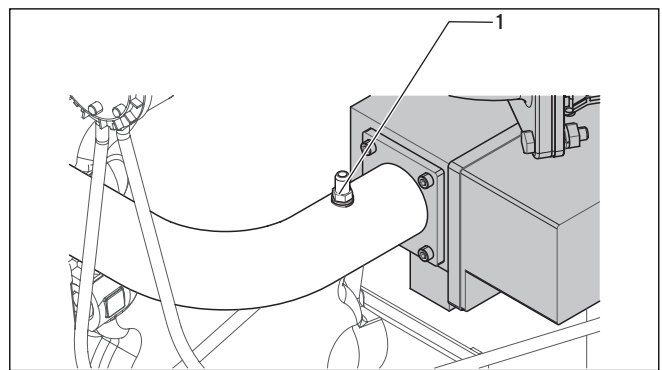


Рис. 6.2 Проверка динамического давления при истечении газа

#### **Пояснение**

1 Ниппель измерения давления

При проверке давления на входе соблюдайте следующий порядок действий:

- Снимите переднюю стенку облицовки аппарата.
- Поднимите переднюю крышку.

- Ослабьте винт на ниппеле измерения давления (1, рис. 6.2) перед газовой арматурой.
- Присоедините манометр.
- Включите аппарат.
- Включить аппарат в тестовом режиме на максимальную мощность; режим эксплуатации "Трубочист" одновременным нажатием "+" и "-"
- Измерьте давление газа на входе относительно атмосферного давления. Измеренное давление должно быть в диапазоне 13-20 мбар.



**Внимание!**

Если давление подключения (динамическое давление истечения газа) находится вне диапазона от 13 до 20 мбар, Вам не следует выполнять настройку и вводить аппарат в эксплуатацию!

В таком случае действуйте следующим образом.

- Выведите аппарат из эксплуатации.
- Снимите манометр и снова привинтите измерительный ниппель (1, рис. 6.2).

Если ошибку невозможно устранить, не вводите аппарат в эксплуатацию и обратитесь на предприятие газоснабжения.



**Внимание!**

**Сбой!**

Воздух для горения не должен содержать частицы, поскольку иначе возможно загрязнение горелки. Особенно следите за тем, чтобы строительная пыль, волокна изоляционного материала или цветочная пыльца не попадали в воздух на горение.

**6.5.2 Проверка содержания CO<sub>2</sub>**

Отверстие для измерения содержания CO<sub>2</sub> должно быть выполнено монтажной фирмой.



**Внимание!**

Опасность неправильных измерений в связи с попаданием вторичного воздуха!

Герметизируйте отверстие для проверки измерительного зонда во время измерения, чтобы избежать попаданию вторичного воздуха!



**Указание**

Не превышайте максимальную тягу в 20 Па, поскольку иначе результаты измерения CO<sub>2</sub> будут неправильными. При необходимости во время измерения открыть лючок прочистного кармана дымохода и после измерения снова поставить на место.



**Указание**

Современные приборы измерения работают по методу O<sub>2</sub> и рассчитывают содержание CO<sub>2</sub>. Прямое измерение CO<sub>2</sub>, которое возможно в старых измерительных приборах, может привести к ошибкам измерения, поскольку, природный газ в зависимости от месторождения, содержит CO<sub>2</sub>.

**Указание**

**Указания по диагностическим программам:**

Через 15 минут происходит автоматический выход из тестового режима. Если за это время вы не успели закончить измерение, необходимо снова включить тестовый режим.

**Проверка при номинальной тепловой мощности**

- Запустите диагностическую программу "P1" для номинальной тепловой мощности.
- Нажмите и удерживайте кнопку "+".
- Нажмите клавишу разблокировки.
- Удерживайте нажатой кнопку "+", пока не появится "P0".
- Кнопкой "+" переключите на "P1".
- Нажмите кнопку "i", чтобы запустить диагностическую программу.

После завершения времени отведенного на стабилизацию (1 минута) газовый конденсационный котел управляется при номинальной мощности.

- Измерьте содержание CO<sub>2</sub> в отходящих газах.

VKK xx6/3	% CO <sub>2</sub> при номинальной тепловой нагрузке	% CO <sub>2</sub> при минимальной тепловой нагрузке
G20/G25	9,3 ± 0,2	9,0 ± 0,2

Табл. 6.2 Заданное значение CO<sub>2</sub> для номинальной тепловой нагрузки и минимальной нагрузки

Если измеренное значение соответствует указанному в таблице, то дальнейшие настройки не нужны. Если измеренное содержание CO<sub>2</sub> выходит за границы диапазона, то необходима настройка соотношения газ-воздух.

**Проверка при минимальной тепловой нагрузке**

- Запустить диагностическую программу "P2" для минимальной нагрузки (как описано выше).
- Измерьте содержание CO<sub>2</sub> в отходящих газах.

Если измеренное значение соответствует значению в таблице (см. табл. 6.2) дальнейшие настройки не нужны. Если измеренное содержание CO<sub>2</sub> выходит за границы диапазона, то необходима настройка соотношения газ-воздух.

Для завершения проверки действуйте следующим образом.

- Выведите конденсационный газовый котел из эксплуатации.
- Закройте отверстие для проведения измерений и ниппель измерения давления.
- Проверьте их на герметичность.

### 6.5.3 Настройка содержания CO<sub>2</sub>

#### Настройка соотношения газ-воздух

Настройку газового тракта выполнить в указанной последовательности. С завода соотношение газ-воздух настроено на тип газа - природный газ E (G20).

#### Указание

Через 15 минут происходит автоматический выход из тестового режима. Если за это время вы не успели закончить измерение, необходимо снова включить тестовый режим.

#### Указание

Не превышайте максимальную тягу в 20 Па, поскольку иначе результаты измерения CO<sub>2</sub> будут неправильными. При необходимости во время измерения открыть лючок прочистного кармана дымохода и после измерения снова поставить на место.

#### Настройка CO<sub>2</sub> при номинальной тепловой мощности

Настройка газа для номинальной тепловой мощности выполняется посредством винта расхода газа (1, рис. 6.3) при помощи торцевого шестигранного ключа на 3 мм газовой арматуры.

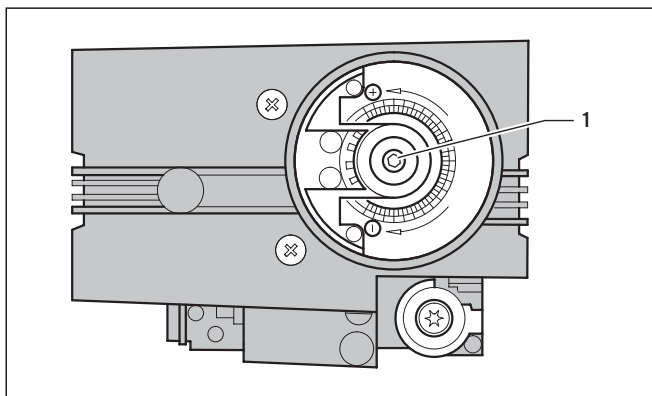


Рис. 6.3 Винт расхода газа

- Проведите измерительный зонд прибора измерения отходящих газов в отверстие для измерения.
- Снимите крышку газовой арматуры.

Чтобы запустить программу диагностики "P1" для номинальной тепловой мощности, выполните следующее:

- Нажмите и удерживайте кнопку "+".
- Нажмите клавишу разблокировки.
- Удерживайте нажатой кнопку "+", пока не появится "P0".
- Кнопкой "+" переключите на "P1".
- Нажмите кнопку "i", чтобы запустить диагностическую программу.

После завершения времени отведенного на стабилизацию (1 минута) газовый конденсационный котел управляется при номинальной мощности.

- Определите при полной нагрузке содержание CO<sub>2</sub> и сравните показатели со значениями в таблице 6.2.

- Исправьте при необходимости содержание CO<sub>2</sub> на винте расхода газа (1, рис. 6.3) при помощи торцевого шестигранного ключа 3 мм, согласно табл. 6.2.
- Чтобы сократить содержание CO<sub>2</sub>, поверните шестигранный ключ по часовой стрелке (вправо).
- Чтобы повысить содержание CO<sub>2</sub>, поверните шестигранный ключ против часовой стрелки (влево).

#### Указание

Регулируйте исключительно с шагом в 1/8 оборота, а после каждой регулировки ждите 1 минуту, пока значение не стабилизируется.

Проверьте после настройки качество горения через смотровое отверстие:

- пламя не поднимается;
- накалывание поверхностей горелки отсутствует.

- Завершите диагностическую программу "P1".
- Установите крышку газовой арматуры.

Настройка при минимальной тепловой нагрузке

#### Указание

Перед настройкой измерьте вначале CO<sub>2</sub>, поскольку настройка при номинальной тепловой мощности также соответственно изменяет минимальную нагрузку. Настройка минимальной нагрузки необходима только в исключительных случаях

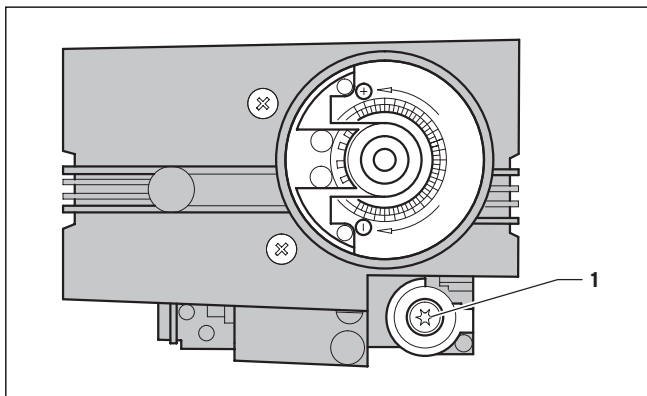


Рис. 6.4 Винт нулевой точки

Настройка газа для номинальной мощности выполняется посредством винта нулевой точки (1, рис. 6.4) (ключ Torx Tх40 под кожухом) газовой арматуры.

- Снять крышку винта нулевой точки (1, рис. 6.4) газовой арматуры.
- Запустить диагностическую программу "P2" для минимальной нагрузки (как описано выше).
- Определите при минимальной тепловой нагрузке содержание CO<sub>2</sub> и сравните показатели со значениями в таблице 6.2.
- Скорректируйте при необходимости содержание CO<sub>2</sub> на винте нулевой точки при помощи ключа Tх40 на газовом комбинированном клапане в соответствии с таб. 6.2.



**Указание**

**Настройка очень чувствительная. Полоборота (180°) изменяет концентрацию CO<sub>2</sub> примерно на 1,0 об.-%.**

**Указание**

**Проводите изменения только с шагом 1/8 оборота и после каждого изменения ждите около 1 минуты, пока не стабилизируется значение.**

- Чтобы увеличить содержание CO<sub>2</sub>, поверните винт нулевой точки ключ по часовой стрелке (вправо).
- Чтобы сократить содержание CO<sub>2</sub>, поверните винт нулевой точки против часовой стрелки (влево).

Проверьте после настройки качество горения через смотровое отверстие:

- пламя не поднимается;
- накаливание поверхностей горелки отсутствует.

- Завершите диагностическую программу "P2".
- Установите крышку газовой арматуры.



**Внимание!**

**Во время настройки CO<sub>2</sub> следите за выделением CO. Если значение CO при правильном показателе CO<sub>2</sub> > 200 ppm, газовый клапан настроен не правильно. Необходима начальная настройка. Выполните ее, как описано в разделе 6.5.4 "Перенастройка вида газа".**

Для завершения настройки действуйте следующим образом.

- Выведите конденсационный газовый котел из эксплуатации.
- Закройте измерительное отверстие и ниппель измерения давления и проверьте их герметичность.

**6.5.4 Переналадка на другой вид газа**

Переналадка на природный газ E/LL выполняется только через настройки газовой арматуры.

Соблюдайте следующий порядок действий:

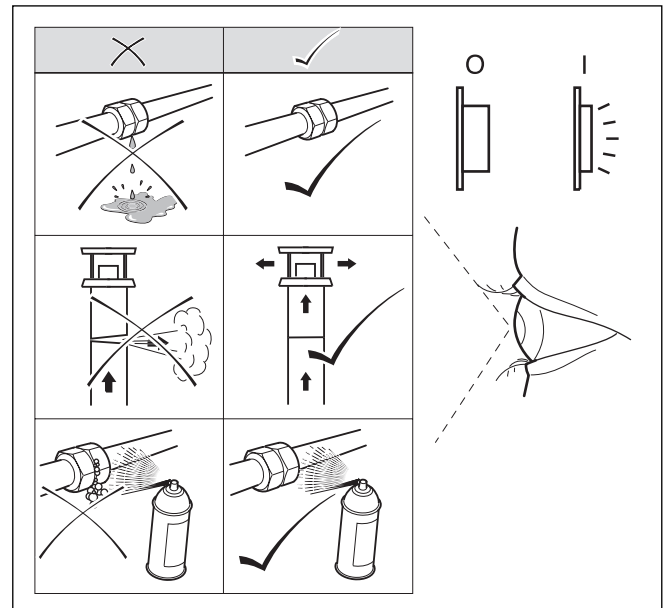
- Проведите измерительный зонд прибора измерения CO<sub>2</sub> в отверстие для измерения трубе отработанных газов.
- Запустите диагностическую программу "P1" для номинальной тепловой мощности (см. раздел 6.5.3).
- Измерьте содержание CO<sub>2</sub> и настройте его в соответствии с табл. 6.2.
- Запустите диагностическую программу "P2" для частичной мощности.
- Измерьте содержание CO<sub>2</sub> и настройте его в соответствии с табл. 6.2.

Для завершения переключения газа действуйте следующим образом.

- Выведите конденсационный газовый котел из эксплуатации.
- Закройте измерительное отверстие и ниппель измерения давления и проверьте их герметичность.
- После переключения типа газа приклейте соответствующую наклейку "Настроено на LL - G25 - 20 мбар".

**6.6 Проверка функционирования аппарата**

После окончания монтажа и настроек газовой арматуры и прежде, чем ввести аппарат в эксплуатацию и передать его пользователю, выполните проверку его работы.



**Рис. 6.5 Визуальный осмотр и проверка герметичности аппарата и системы**

- Введите аппарат в эксплуатацию согласно соответствующему руководству по эксплуатации.
- Проверьте особенно уплотнения горелки на предмет герметичности по газу при помощи прибора для измерения CO<sub>2</sub>. При необходимости затянуть уплотнение горелки при 12 Нм.)
- Проверьте газовую подводящую линию, систему выпуска отработанных газов, котел, отопительную систему и трубопроводы горячей воды на герметичность.
- Проверьте безошибочность и корректность монтажа принадлежностей системы отвода отходящих газов.
- Проверьте равномерность формы пламени горелки.
- Проверьте работу отопительной системы и системы нагрева водонагревателя.
- Передайте аппарат эксплуатирующей стороне.

### 6.7 Инструктаж эксплуатирующей стороны



#### **Внимание!**

Для ввода в эксплуатацию, в целях проверки, а также для непрерывной эксплуатации аппарат разрешается использовать только с полностью монтированной и подключенной системой дымоходов/воздуховодов.

Сторона, эксплуатирующая аппарат, должна быть проинструктирована об обращении и функционировании газового конденсационного котла VKK 806/3 – 2806/3-E-NL.

- Передайте эксплуатирующей стороне на хранение все предназначенные для нее руководства и документацию по аппарату.
- Изучите вместе с эксплуатирующей стороной руководство по эксплуатации и при необходимости ответьте на вопросы.
- В особенности обратите внимание эксплуатирующей стороны на указания по безопасности, которые необходимо соблюдать.
- Укажите эксплуатирующей стороне на необходимость регулярного выполнения осмотров/технического обслуживания установки (договор на выполнения осмотров/технического обслуживания).
- Обратите внимание эксплуатирующей стороны на то, что руководства следует хранить поблизости от газового конденсационного котла Vaillant VKK 806/3 – 2806/3-E-NL.
- Проинструктируйте эксплуатирующую сторону о принятых мерах по забору воздуха на горение и отводу отходящих газов. Особое внимание обратите на то, что их запрещается изменять.
- Проинструктируйте пользователя по контролю уровня воды/давления заполнения системы, а также о мерах по подпитке и обезвоздушиванию отопительной системы при необходимости.
- Укажите эксплуатирующей стороне на правильную (экономичную) настройку температур, регуляторов и термостатических вентилей.



#### **Указание**

По завершении установки, пожалуйста, наклейте на лицевую панель аппарата прилагаемую наклейку 835593 на языке пользователя.

## 7 Адаптирование к отопительной системе

Адаптацию газового конденсационного котла для системы отопления выполнять в режиме диагностики. Принцип управления для выбора различных параметров и их настроек представлен в разделе 6.2. Некоторые настройки предназначены только для специалиста и вызываются только после введения сервисного кода "17" в пункте диагностики 97.

Осмотр пунктов диагностики, которые настраиваются, см. в таб. 7.1.

Пункт диагностики	Описание	Диапазон настройки	Заводская настройка
d.0	Частичная нагрузка на отопление	Устанавливаемые значения в кВт	Максимальная мощность в режиме отопления
d.1	Время выбега насоса в режиме отопления	2 - 60 мин	5 мин
d.2	Максимальное время блокировки горелки при 20 °С	2 - 60 мин	20 мин
d.17	Переключение типа регулирования	0 = регулирование температуры подающей линии 1 = регулирование температуры обратной линии (например, для напольного отопления)	0
d.18	Режим работы насоса	1 = комфорт 3 = эко	1 = комфорт
d.20	Максимальное значение температуры, устанавливаемое потенциометром для линии ГВС	50 °С - 70 °С	65 °С
d.26	Внутренне реле принадлежностей на X 6 (розовый штекер)	1 = циркуляционный насос (заводские настройки) 2 = внешн. Насос 3 = насос нагрева водонагревателя 4 = клапан отходящих газов/вытяжной колпак Внимание, противоположно d27/28 5 = внешний газовый клапан 6 = внешнее сообщение о сбое	
d.27	Переключение реле принадлежностей 1 для принадлежностей VR40	1 = циркуляционный насос горячей воды 2 = внешн. Насос 3 = насос нагрева водонагревателя 4 = клапан отходящих газов/вытяжной колпак 5 = внешний газовый клапан 6 = внешнее сообщение о сбое	1 = циркуляционный насос горячей воды
d.28	Переключение реле принадлежностей 2 для принадлежностей VR40	1 = циркуляционный насос горячей воды 2 = внешн. насос 3 = насос нагрева водонагревателя 4 = клапан отходящих газов/вытяжной колпак 5 = внешний газовый клапан 6 = внешнее сообщение о сбое	2 = внешн. Насос
d.54	Гистерезис включения зависит от фактического заданного значения	0 ... -10 К	-2 К
d.55	Гистерезис выключения	0 ... 10 К	6 К
d.71	Максимально заданное значение температуры подающей линии отопления, настраиваемое	40 °С - 85 °С	75 °С
d.72	Время выбега насоса после нагрева водонагревателя при управлении блоком электроники котла (нагрев через C1/C2)	0 - 600 с	300 с
d.75	Максимальное время нагрева водонагревателя без собственного устройства управления	20 - 90 мин	45 min

Табл. 7.1 Настраиваемые пункты диагностики (продолжение на следующей странице)

Пункт диагностики	Описание	Диапазон настройки	Заводская настройка
d.77	Частичная нагрузка водонагревателя (ограничение мощности нагрева водонагревателя) в кВт	Устанавливаемые значения в кВт VKK 806 = 14 - 80 кВт VKK 1206 = 22 - 120 кВт VKK 1606 = 27 - 160 кВт VKK 2006 = 44 - 200 кВт VKK 2406 = 48 - 240 кВт VKK 2806 = 52 - 280 кВт	VKK 806 = 30 кВт VKK 1206 = 30 кВт VKK 1606 = 50 кВт VKK 2006 = 50 кВт VKK 2406 = 70 кВт VKK 2806 = 70 кВт
d.78	Ограничение температуры нагрева водонагревателя (заданная температура подающей линии в режиме нагрева водонагревателя) в °C	75 °C – 85 °C	80 °C
d.84	Количество часов до следующего технического обслуживания (ввод количества часов до появления на дисплее сообщения о техобслуживании)	0 ... 3000 часов эксплуатации "- " для выкл	"-" для выкл.
d.95	Вывести информацию о состоянии программного обеспечения	1 значение = ВМУ 2 значение = АI 3 значения отображаются попеременно	
d.96	Заводская настройка (сброс настраиваемых параметров на заводскую настройку)	Диапазон настройки: 0 = выкл, 1 = вкл	0 (см. также PII)
d.98	Возможность ввода телефонного номера, который будет отображаться при сообщении о техническом обслуживании		
d.99	Выбор языка индикации		русский

Табл. 7.1 Настраиваемые пункты диагностики (продолжение)

### 7.1 Настройка максимальной температуры подающей линии котла

Максимальную температуру подающей линии воды котла для режима отопления можно настроить в пункте диагностики **d.71**, для режима нагрева водонагревателя - **d.78** (см. табл. 9.2).

### 7.2 Настройка времени выбега насоса

Время выбега насоса контура котла можно настроить в пункте диагностики **d.1**. Время выбега присоединенного непосредственно к газовому конденсационному котлу насоса нагрева водонагревателя можно настроить при необходимости в параметрах **d.72**. Если насос нагрева водонагревателя присоединен к calorMATIC 630, autoMATIC 620, выполняйте настройку там (см. таб. 7.1).

### 7.3 Режимы работы насоса

#### 7.3.1 Режим работы "Продолжение работы" ("Комфортный режим")

Активация происходит через параметры диагностики **d.18**, для этого выберите настройку "1".

Насос работает, если

- регулятор комнатной температуры подает запрос на тепло через клеммы 3-4-5 **и**
- регулятор комнатной температуры или встроенный регулятор устанавливает через клеммы 7-8-9 заданное значение температуры подающей линии более 30 °C или через eBUS более 20 °C **и**
- отопительный аппарат находится в зимнем режиме (потенциометр заданного значения не доведен до упора влево) **и**
- накладной термостат присоединен.

Насос выключается, если

- одно из перечисленных выше условий больше не выполняется **и**
- время выбега насоса истекло.

Время блокировки горелки не влияет на насос.

Если во время выбега отсутствует одно из условий, он все-таки завершается.

#### 7.3.2 Режим работы "Прерывающийся" ("Экономичный режим")

Альтернативой для режима "продолжения работы насоса" является возможность настроить способ работы "насоса с прерыванием" (d.18 = "3"). Это позволяет сэкономить электроэнергию для насоса.

После завершения работы горелки и через 5 минут выбега насос отключается и в течение 30 минут включается минимум на 5 минут, чтобы полностью использовать энергию нагреваемой воды.

Если температура обратной линии греющей воды опускается быстро, тогда насос работает дольше (в течение 30 минут), чем минимальное время работы 5 минут.

Режим работы "Прерывающийся" можно прекратить в любой момент, и насос будет работать в обычном режиме отопления.

#### 7.4 Время блокировки и частичная нагрузка на отопление

Максимальное время блокирования горелки для режима отопления можно настроить в **d.2**, частичную нагрузку отопления - в **d.0**, а частичную нагрузку нагрева водонагревателя - в **d.77** (см. табл. 9.2).

#### 7.5 Условия пуска

При потребности теплоты газовый конденсационный котел прибл. на 15 секунд переходит в статус "**S.2**" (предварительное включение насоса), затем запускается вентилятор ("**S.3**").

После включения прибора для измерения силы давления и достижения скорости пуска открывается газовый клапан и запускается горелка (статус "**S.4**").



Газовый конденсационный котел работает 30 ... 60 с, в зависимости от температуры котла, с минимальной нагрузкой, а потом в зависимости от заданного отклонения от настроенного количества оборотов.

## 8 Техническое обслуживание

### 8.1 Общие указания

Условием длительной готовности к эксплуатации, эксплуатационной безопасности и надежности, а также долгим сроком службы является регулярное ежегодное проведение осмотров/технического обслуживания аппарата специалистом. Поэтому мы рекомендуем заключить договор на техническое обслуживание.



#### Опасно!

**Осмотр, техническое обслуживание и ремонт должны осуществляться только аккредитованным специализированным предприятием.**

**Невыполнение осмотров/техобслуживания может приводить к травмам и материальному ущербу.**

Чтобы обеспечить длительное функционирование аппарата Vaillant и не изменять сертифицированное и разрешённое к серийному производству конструктивное исполнение аппарата, используйте для техобслуживания и текущего ремонта только оригинальные запчасти Vaillant!

Перечень запасных частей, которые Вам могут понадобиться, содержится в каталоге запасных частей для соответствующего оборудования. Информацию Вы можете получить во всех пунктах службы технической поддержки клиентов Vaillant.

### 8.2 Указания по безопасности

Перед работами по осмотру всегда выполняйте следующие операции:



#### Указание

**Если необходимо проведение работ по осмотру и техобслуживанию при включенном сетевом выключателе, то на это указывается при описании работы по техобслуживанию.**

- Включите сетевой выключатель.
- Закройте запорный газовый кран.
- Закройте подающую и отводящую линии отопления.



#### Опасность!

**Опасность для жизни в результате удара током! На соединительных панелях аппарата имеется электрическое напряжение даже при выключенном главном выключателе. Перед началом работ на устройстве выключить подачу электропитания и предохранить от повторного включения!**

### 8.3 Индикация часов работы

Тут показано количество часов эксплуатации горелки:

- пункт диагностики **d.81** для режима нагрева водонагревателя;
- пункт диагностики **d.82** для режима отопления.

### 8.4 Режим "Трубочист"

Для измерения выбросов из дымохода и для дальнейшего измерения может понадобиться более продолжительное время эксплуатации газового конденсационного котла при максимальной нагрузке. Для этого предусмотрен режим "Трубочист".

- Одновременно нажмите для этого кнопки "-" и "+".

Теперь газовый конденсационный котел работает 15 минут с максимальной нагрузкой.

При повторном одновременном нажатии "+" и "-" можно прекратить выполнение функции до завершения данного времени. После достижения температуры подающей линии 85 °C функция прекращается автоматически (защита от превышения температуры).

### 8.5 Контрольный перечень по техническому обслуживанию

В рамках осмотра проверить указанные здесь пункты и при необходимости выполнить соответствующие работы по техническому обслуживанию в соответствии со следующим разделом.

Перед техобслуживанием необходимо снять облицовку газового конденсационного котла.

- Выкрутите болт сверху multifunctionальной панели.
- Снимите переднюю стенку облицовки.
- Снимите при необходимости верхнюю и боковые части облицовки.

№	Процесс	Примечание	Инструмент
1	Проверить давление заполнения отопительного аппарата (кнопка "-")	Долить при необходимости (ок. 2,5 бар)	
2	Оптический контроль герметичности отопительного контура	Проверить работоспособность быстродействующего воздухоотводчика	
3	Оптический осмотр предохранительного клапана	Присутствует правильный предохранительный клапан (диапазон давления, установка), отсутствует загрязнение, видимые выпускное отверстие, присутствует сливная воронка и линия излива, отсутствует возможность блокировки между газовым конденсационным котлом и предохранительным клапаном	
4	Проверить конденсатосборник, сифон и систему дымохода/воздуховода на предмет загрязнения и герметичности. Проверить на наличие повреждений уплотнений ванны для сбора конденсата, смотрового отверстия и между штуцерами отработанного газа и теплообменника, при необходимости заменить. Проверить электроды на наличие отложений и при необходимости заменить их.	См. раздел 8.5-8.11	
5	Включить аппарат - вызвать программу проверки	P1 = номинальная тепловая нагрузка, P2 = минимальная нагрузка	
6	Измерение CO <sub>2</sub> (Заданное значение: при номинальной тепловой мощности 9,3 об.-% (±0,2 Vol.-%) при минимальной нагрузке: 9,0 об.-% (±0,2 об.-%) Измерение CO (Заданное значение < 80 ppm)	Если значение не входит в данный диапазон, перед дальнейшим осмотром необходимо выполнить настройку CO <sub>2</sub> (см.: 6.5.3)	Анализатор CO <sub>2</sub>
7	Измерение нагрузки	Расчет на основании считанного количества газа Если нагрузка более чем на 15 % ниже номинального значения, тогда очистите горелку, при необходимости замените. При каждом демонтаже горелки меняйте уплотнения горелки и затягивайте фланец горелки с силой 12 Нм крест накрест. После очищения или замены горелки обязательно еще одно измерение значения CO <sub>2</sub> и нагрузки. При необходимости снова настройте показатель CO <sub>2</sub> . Проверьте герметичность за вентилятором и все уплотнения горелки с помощью индикатора вытекания газа.	Индикатор утечки газа
8	Проверка реле давления отходящих газов, визуальная проверка всех шлангов и измерительного ниппеля, функциональная проверка полным напором отходящих газов с заслонкой для перекрытия газохода или подобными средствами	При номинальной тепловой мощности и полном напоре горелка должна погаснуть самое позднее через две минуты, после этого постоянное повторное автоматическое выключение. Через сифон в помещение установки не должен попадать отработанный газ.	
9	Проверить герметичность сифона и линии отвода конденсата		
10	Проверить герметичность трубы отходящих газов	Визуально проверить соединительные и крепежные хомуты. Конденсат не выступает на местах соединения, трубы имеют наклон > 3° в направлении котла.	
11	Снова установите элементы облицовки, укомплектуйте газовый конденсационный котел		
12	Аппарат выкл. - аппарат включить - проверить работу регулятора (подогрев горячей воды/отопление)		

Табл. 8.1 Контрольный перечень осмотра

### 8.6 Очистка конденсатосборника

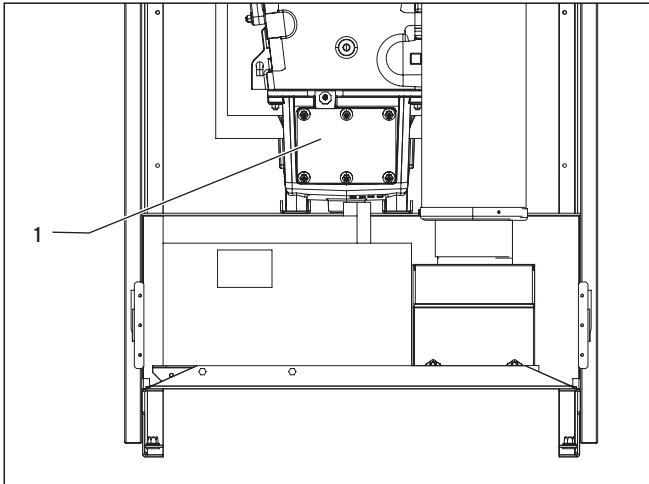


Рис. 8.1 Очистка конденсатосборника

- Демонтируйте переднюю часть облицовки котла.
- Открутите крышку смотрового отверстия (1, рис. 8.1).
- Проверьте загрязнения конденсатосборника и очистите, при необходимости, скребком.
- Проверьте возможное повреждение уплотнения смотрового отверстия перед монтажом. при необходимости замените новым уплотнением.

### 8.7 Очистка сифона

- Демонтируйте облицовку котла.

**Указание**  
При извлечении шлангов слива может вытекать конденсат.

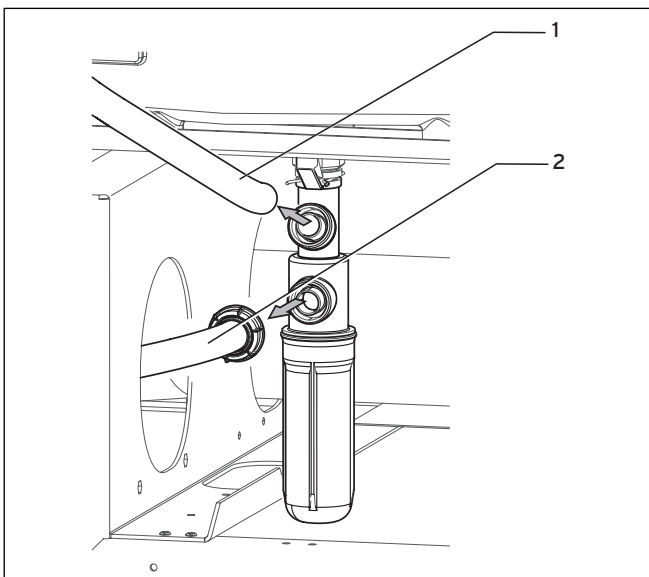


Рис. 8.2 Отсоединение шлангов

- Ослабьте шланги (1) и (2, рис. 8.2).

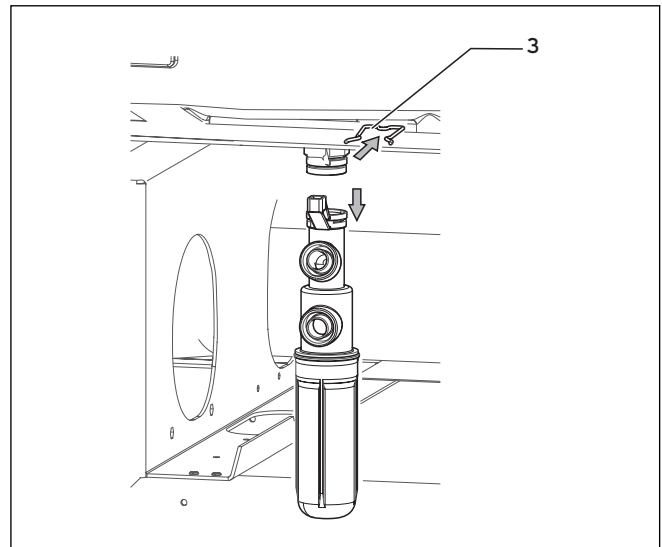


Рис. 8.3 Снятие скобы

- Снимите скобу (3, рис. 8.3).
- Извлеките сифон и очистите его.
- Смонтируйте сифон в обратном порядке.
- Открутите заглушки на измерительном отверстии отработанных газов и заполните сифон через это отверстие.
- Закройте отверстие на патрубке отработанных газов заглушкой.

### 8.8 Проверка реле давления отходящих газов

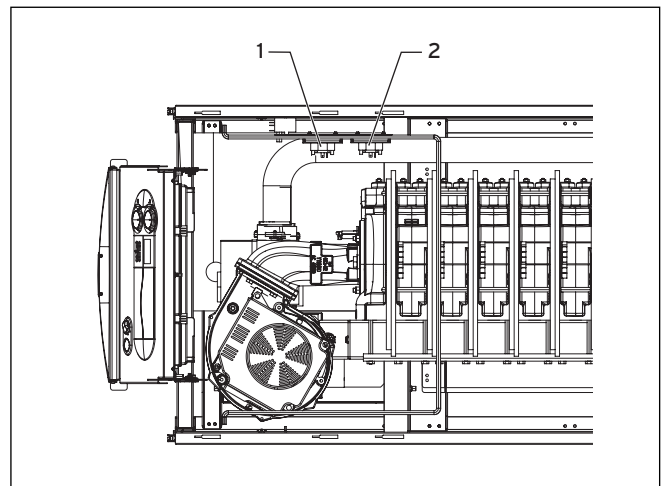


Рис. 8.4 Проверка прибора контроля давления отходящих газов

- Проверьте шланг к прибору контроля давления отходящих газов (2, рис. 8.4) на предмет загрязнений и правильного положения.

**Внимание!**  
Шланг должен быть присоединен к патрубку прибора контроля отработанного газа с отметкой "P1".

### 8.9 Проверка прибора контроля входного давления при подачи воздуха на горение

- Проверьте шланги прибора контроля входного давления при подачи воздуха на горение (1, рис. 8.4) на предмет загрязнения и правильного положения.



#### Внимание!

Патрубок прибора контроля входного давления при подачи воздуха на горение с отметкой "P1" должен быть присоединен к трубе Вентури.

Патрубок прибора контроля входного давления при подачи воздуха на горение с отметкой "P2" должен быть присоединен между газовой арматурой и трубой Вентури.

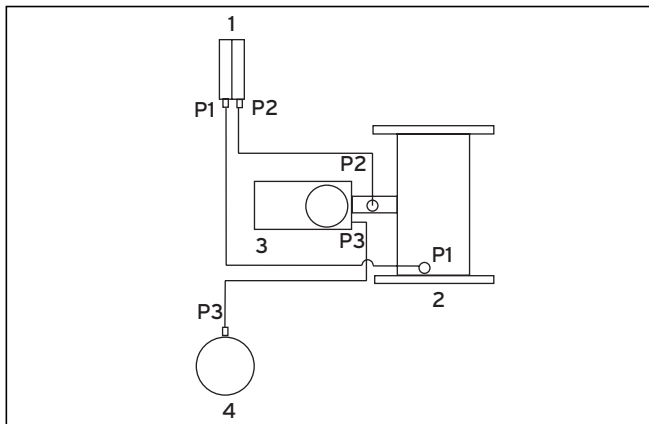


Рис. 8.5 Подключение прибора контроля входного давления при подачи воздуха на горение

#### Пояснение

- 1 Прибор контроля входного давления при подачи воздуха на горение
- 2 Труба Вентури
- 3 Газовый клапан
- 4 Блок приточного воздуха

### 8.10 Очистка горелки



#### Опасно!

Опасность материального ущерба и травмирования людей!

Заблокировать газопровод, поскольку иначе может происходить бесконтрольная утечка газа.



#### Указания

Выполнять очистку горелки один раз в год. При этом необходимо полностью демонтировать блок горелки-вентилятора.

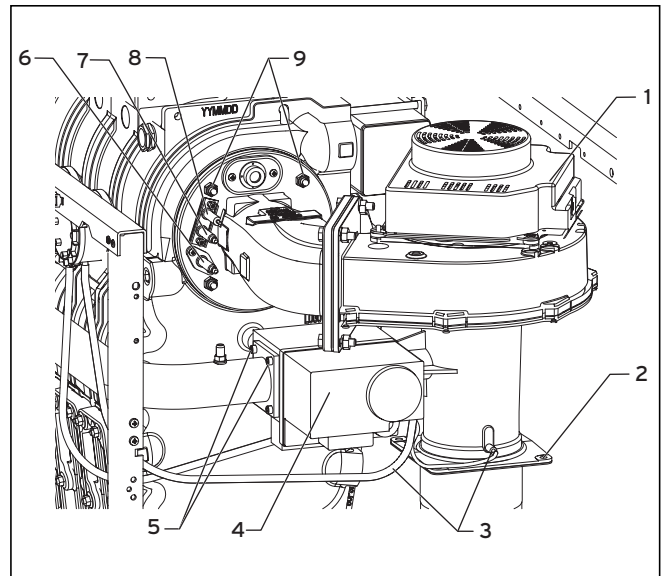


Рис. 8.6 Демонтаж горелки

- Снимите переднюю стенку облицовки.
- Откиньте распределительную коробку вниз.
- Отвинтите патрубки газовой арматуры (4, рис. 8.6) и вентилятора (1, рис. 8.6).
- Ослабьте заземляющий провод (8, рис. 8.6).
- Ослабьте штекер на электроде розжига (7, рис. 8.6) и на ионизационном/контрольном электроде (6, рис. 8.6).
- Открутите шланг управления (3, рис. 8.6) на газовом клапане и на трубе Вентури.
- Открутите четыре винта между трубой Вентури и глушителем приточного воздуха или жаропрочной трубкой (2, рис. 8.6).
- Осторожно снимите звуковой глушитель приточного воздуха на горение с коленом 87°.
- Открутите четыре винта M5 (5, рис. 8.6) на газовой трубе (газовый фильтр)/газовой арматуре.
- Отвинтите четыре гайки M8 (9, рис. 8.6) на теплообменнике.
- Снимите весь блок, который состоит из фланца колена, вентилятора, трубы Вентури и газовой арматуры, вытянув вперед.
- Замените уплотнения между теплообменником и фланцем колена.
- Выдвиньте горелку осторожно вперед.



#### Внимание!

Опасность повреждения поверхности горелки!

При очистке особое внимание обратите на то, чтобы не повредить поверхность горелки!

- Продуйте горелку сжатым воздухом за пределами помещения установки в направлении снаружи в середину. Если отсутствует сжатый воздух, как вариант горелку можно промыть водой. При сильном загрязнении замените горелку.
- Монтируйте все конструктивные элементы в обратном порядке.

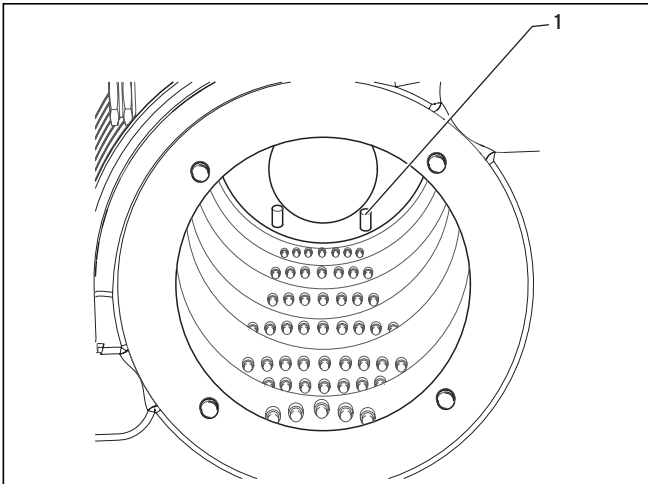


Рис. 8.7 Направляющие пазы горелки

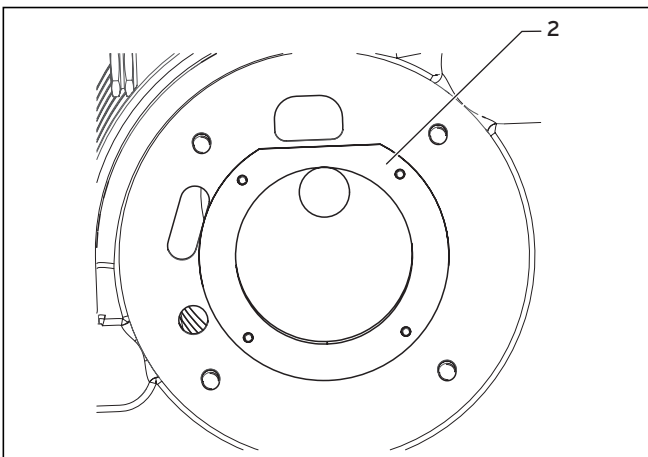


Рис. 8.8 Передняя деталь облицовки



**Указание**

При введении горелки следите, чтобы она устанавливалась на задние направляющие пазы (1, рис. 8.7) в теплообменнике, и закройте переднюю панель (2, рис. 8.8) вровень с теплообменником.

**Указание**

Равномерно затянуть винты на колене при 12 Нм.

- Откройте газовый кран и проверьте герметичность к газовой арматуры.
- Включите газовый конденсационный котел.
- Проверьте герметичность соединения газа и воздуха за газовой арматурой и все уплотнения горелки с помощью индикатора расхода газа.
- Затяните при необходимости винты на 12 Нм.

**8.11 Замена электрода розжига и ионизационного/контрольного электрода**



**Внимание!**

Опасность функциональных сбоев из-за отложений! Отложения на электродах могут стать причиной нарушения функционирования аппарата.

Поэтому раз в год производите замену электрода розжига и ионизационного/контрольного электрода.

Просто очистка не допускается, поскольку ее недостаточно.

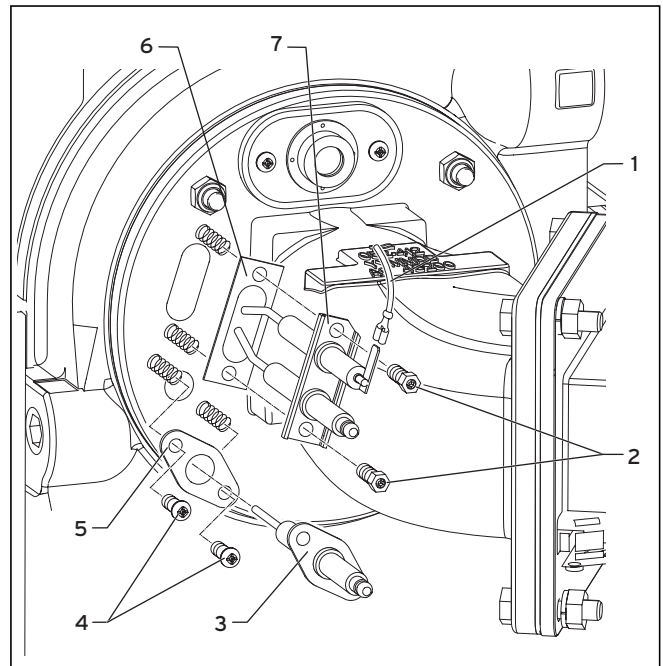


Рис. 8.9 Демонтаж электрода розжига и ионизационного/контрольного электрода

- Осторожно вытащите присоединительную линию (1, рис. 8.9) на электроде розжига (7, рис. 8.9).
- Ослабьте обе крепежные гайки (2, рис. 8.9) электрода розжига и вытащите его полностью.
- Замените уплотнение (6, рис. 8.9) и монтируйте новый электрод розжига.
- Осторожно вытащите присоединительную линию на ионизационном/контрольном электроде (3, рис. 8.9).
- Ослабьте обе крепежные гайки (4, рис. 8.9) ионизационного/контрольного электрода и вытащите его полностью.
- Замените уплотнение (5, рис. 8.9) и монтируйте новый ионизационный/контрольный электрод.
- Затяните крепежные гайки (2 и 4, рис. 8.9) с моментом 2 Нм и насадите присоединительную линию.

### 8.12 Проверка теплового предохранителя

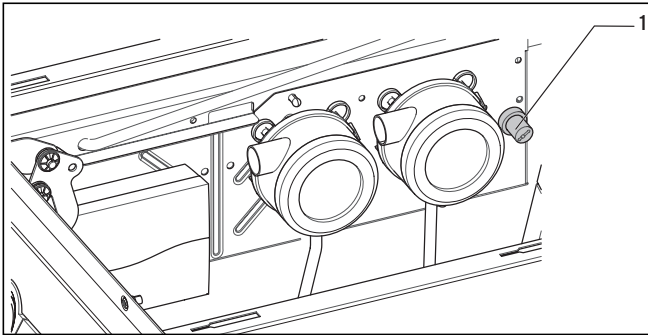


Рис. 8.10 Кнопка разблокировки

#### Пояснение

1 Кнопка разблокировки теплового предохранителя с колпачком

- Включите главный выключатель.
- Блокируйте контур отопления.
- Настройте аппарат на максимальную температуру подающей линии и производите нагрев до регулируемого выключения.
- Через две минуты ожидания (выравнивание температуры) запустите диагностическую программу "P.5".

При запуске диагностической программы "P.5" газовый конденсационный котел работает, пока не сработает ограничитель температуры.

Чтобы вызвать диагностическую программу "P.5", действуйте следующим образом:

- Установите переключатель в положение "Сеть вкл" и одновременно удерживайте кнопку "+" в течение 5 с.
- С помощью "+" или "-" выберите диагностическую программу "P.5".
- Подтвердите выбор, нажав на кнопку "Info".

Запускается диагностическая программа и конденсационный газовый котел для проверки теплового предохранителя.

#### Указание

**Внутренний присоединенный насос отопления выключается в течение проверки теплового предохранителя.**

Газовый конденсационный котел должен выключаться при 110 °С.

- Разблокируйте после охлаждения газового конденсационного котла (см. раздел 9.4) тепловой предохранитель.

#### Указание

**Через 15 минут происходит автоматический выход из диагностической программы. Вы должны выполнить проверку в течение этого времени.**

### 8.13 Проверка пылеулавливающего фильтра

- Один раз в год проверяйте пылеулавливающий фильтр на загрязнение.
- Очистите пылеулавливающий фильтр или замените пылеулавливающий фильтр новым.

### 8.14 Эксплуатационная проверка

После завершения работ по осмотру и техобслуживанию выполните функциональное испытание, так как описано в разделе 6.6.

## 9 Устранение сбоев

### 9.1 Сообщения о статусе

- Нажмите кнопку "i", чтобы считать текущий статус режима эксплуатации.
- Нажмите кнопку "i" снова, чтобы выйти со стояния индикации.

В следующей таблице даны все параметры.

Дисплей	Сообщения о статусе
	<b>Режим отопления</b>
S.00	Нет запроса теплоты
S.02	Предварительная циркуляция
S.03	Процесс розжига
S.04	Горелка работает
S.06	Выбег вентилятора
S.07	Выбег водяного насоса
S.08	Блокировка горелки после режима отопления
	<b>Нагрев водонагревателя/теплый пуск</b>
S.20	Предварительная циркуляция
S.23	Процесс розжига
S.24	Горелка работает
S.26	Выбег вентилятора после нагрева водонагревателя
S.27	Выбег водяного насоса
S.28	Блокировка горелки после нагрева водонагревателя (подавление тактования котла)
	<b>Особенные случаи сообщений о статусе</b>
S.30	Комнатный термостат 230 В/24 В блокирует режим отопления
S.31	Активен летний режим или регулятор (шина eBUS) или встроенный таймер блокирует режим отопления
S.32	Временная блокировка из-за большого отклонения числа оборотов вентилятора (слишком большое отклонение числа оборотов от расчетного)
S.33	время ожидания прибора для измерения давления (контакт реле давления еще не подключен)
S.34	Режим защиты от замерзания активен
S.35	Время ожидания при наборе числа оборотов вентилятора (при отклонении реального числа оборотов от заданного значения)
S.36	Расчетное значение регулятора непрерывного управления < 20 °С, т.е. внешний регулирующий аппарат блокирует режим отопления
S.39	Сработал накладной термостат
S.40	Индикация аварийного режима; аппарат работает в ограниченном режиме обеспечения "комфортный режим" Vaillant. По очереди с сообщением о статусе отображается код ошибки.
S.41	Слишком высокое давление воды в системе
S.42	- Ответный сигнал заслонки отработанных газов блокирует работу горелки (только в сочетании с принадлежностью) - Неисправный насос конденсата -> запрос будет заблокирован
S.49	Сработало реле давления сифона, время ожидания
S.53	Аппарат находится в фазе времени ожидания функции блокирования работы из-за недостатка воды (слишком большой перепад температур подающей линии и обратной линией)
S.57	Аппарат находится в фазе времени ожидания функции блокирования работы из-за недостатка воды (слишком высокий температурный градиент между подающей и обратной линиями)
S.59	Минимальный объем циркулирующей воды не достигнут (температура блока слишком высокая)
S.96	Происходит тестирование датчика обратной линии, запросы на отопление заблокированы
S.97	Происходит тестирование сенсора давления воды, запросы на отопление заблокированы
S.98	Происходит тестирование датчика подающей и обратной линий, запросы на отопление заблокированы

Табл. 9.1 Сообщения о статусе

### 9.2 Режим диагностики

Для считывания эксплуатационного состояния и диагностики сбоев в режиме диагностики можно считать разные параметры.

- Одновременно нажать кнопки "i" и "+", чтобы выйти в режим диагностики.
- Кнопкой "+" и "-" выберите необходимый номер пункта диагностики.
- Нажмите кнопку "i", чтобы отобразить определенный показатель.

Дисплей	Значение	Диапазон настройки и заводские настройки сменных параметров
d.0	Нагрузка отопления, устанавливаемые значения в кВт	Заводская настройка: максимальная мощность
d.1	Время выбега насоса в режиме отопления	Диапазон настройки: 2,3 ... 60 мин; заводская настройка: 5 мин
d.2	Максимальное время блокировки горелки при 20 °С	Диапазон настройки: 2 ... 60 мин; заводская настройка: 20 мин
d.4	Результат измерения температуры водонагревателя [°С]	
d.5	Заданное значение температуры подающей/обратной линии [°С]	Текущее заданное значение, определено на основании потенциометра, регулятора, вида регулирования....
d.7	Заданная температура водонагревателя	(15 °С слева, потом 40 °С до d.20 (макс. 70 °С))
d.8	Комнатный термостат к клемме 3-4	Значения: 0 = открыто, режим отопления отсутствует; 1 = закрыто, режим отопления
d.9	Расчетная температура подающей линии [°С] от внешнего регулятора непрерывного управления на клемме 7-8-9/eBus	Минимум от внеш. расчетного значения по шине eBus и расчетного значения клеммы 7
d.10	Внутренний водяной насос	1 = вкл, 0 = выкл
d.11	Внешний водяной насос	1 - 100 = вкл, 0 = выкл
d.12	Насос нагрева водонагревателя	1 - 100 = вкл, 0 = выкл
d.13	Циркуляционный насос	1 - 100 = вкл, 0 = выкл
d.14	Настройка внутреннего установленного насоса с управляемой частотой вращения	Диапазон настройки: 0 = авто, 20 ... 100 % настройка постоянного значения; заводская настройка: 0
d.15	текущая мощность насоса с управляемой частотой вращения насоса в %	
d.17	Вид регулирования	0 = регулирование подающей линии, 1 = регулирование обратной линии; заводская настройка: 0
d.18	Режим работы насоса (выбег)	0 = выбег (комфорт); 1 = продолжение работы (eco); заводская настройка: 0
d.20	Максимально настраиваемое заданное значение потенциометра водонагревателя	Диапазон настройки: 50 °С - 70 °С; заводская настройка: 65 °С
d.22	Внешний нагрев водонагревателя, клемма C1-C2	1 = вкл, 0 = выкл
d.23	Функция летнего/зимнего режима: 1 = зима, 0 = лето	
d.24	реле давления воздуха	0 = контакт открыт, 1 = контакт закрыт
d.25	Нагрев водонагревателя/теплый пуск регулятором теплового пуска/разблокировка таймера 1 = да, 0 = нет	По умолчанию: разблокировано
d.26	Внутренне реле принадлежностей на X6 (розовый штекер)	1 = циркуляционный насос (заводские настройки) 2 = внешн. Насос 3 = насос нагрева водонагревателя 4 = клапан отходящих газов/вытяжной колпак Внимание, противоположно d27/28 5 = внешний газовый клапан 6 = внешнее сообщение о сбое
d.27	Переключение реле принадлежностей 1 для принадлежностей VR40	1 = циркуляционный насос (по умолчанию) 2 = внешн. насос 3 = насос нагрева водонагревателя 4 = клапан отходящих газов/вытяжной колпак 5 = внешний газовый клапан 6 = внешнее сообщение о сбое
d.28	Переключение реле принадлежностей 2 для принадлежностей VR40	1 = циркуляционный насос горячей воды 2 = внешн. насос (по умолчанию) 3 = насос нагрева водонагревателя 4 = клапан отходящих газов/вытяжной колпак 5 = внешний газовый клапан 6 = внешнее сообщение о сбое
d.30	Сигнал управления для газовых клапанов	0 = выкл; 1 = вкл
d.33	Заданное значение числа оборотов вентилятора [10-1/мин]	

Табл. 9.2 Значения диагностики (продолжение на следующей странице)



Дисплей	Значение	Диапазон настройки и заводские настройки изменяемых параметров
d.34	Фактическое значение числа оборотов вентилятора [10-1/мин]	
d.40	Температуры подающей линии [°C]	
d.41	Температура обратной линии [°C]	
d.43	Температура отопительного котла	
d.44	Ток ионизации - действительное значение	
d.47	Внешняя температура [°C]	
d.50	Смещение для минимального числа оборотов в об/мин/10	Диапазон настройки: -40 ... +40
d.51	Смещение для максимального числа оборотов в об/мин/10	Диапазон настройки: -40 ... +40
d.54	Гистерезис включения	0 К – -10 К; заводская настройка: -2
d.55	гистерезис выключения	0 К – 10 К; заводская настройка: 6
d.60	Число отключений ограничителем температуры	
d.61	Количество сбоев топочного автомата = количество неудачных розжигов за последнюю попытку	
d.63	Число выключений мониторинга давления воздуха	
d.64	среднее время розжига в секундах	
d.65	максимальное время розжига в секундах	
d.67	оставшееся время блокировки горелки [мин]	
d.68	Число безуспешных розжигов в 1-ой попытке	
d.69	Число безуспешных розжигов во 2-ой попытке	
d.71	максимально заданное значение температуры подающей линии отопления, настраиваемое	Диапазон настройки: 40 °C ... 85 °C; заводская настройка: 75 °C
d.72	Время выбега насоса после нагрева водонагревателя для управляемого электроникой водонагревателя (а также горячий старт и нагрев водонагревателя через клеммы C1/C2)	Диапазон настройки: 0, 10, 20 ... 600 с Заводская настройка: 300 с
d.73	Смещение нагрева водонагревателя, повышение температуры между заданной температурой водонагревателя и температурой подающей линии при нагреве водонагревателя	0 - 25 К; заводская настройка: 25 К
d.74	Защита от легионелл	0 = выкл., 1 = разблокировано для управления регулятором
d.75	Максимальное время нагрева водонагревателя без собственного устройства управления	Диапазон настройки: 20, 21, ... 90 мин; заводская настройка: 45 мин
d.77	Частичная нагрузка водонагревателя (ограничение мощности нагрева водонагревателя) в кВт	заводская настройка: VKK 806 = 30 кВт VKK 1206 = 30 кВт VKK 1606 = 50 кВт VKK 2006 = 50 кВт VKK 2406 = 70 кВт VKK 2806 = 70 кВт
d.78	Ограничение температуры нагрева водонагревателя (заданная температура подающей линии в режиме нагрева водонагревателя) в °C	Диапазон настройки: 55 °C - 85 °C; заводская настройка: 80 °C
d.80	Часы работы в режиме отопления	Указание: При однократном нажатии кнопки "i" отображаются первые 3 цифры, после второго нажатия - другие три цифры шестизначного числа (число пусков горелки x 100).
d.81	Часы работы в режиме горячей воды	
d.82	Число циклов переключения в режиме отопления	
d.83	Число циклов переключения в режиме горячей воды	
d.84	Техническое обслуживание: количество часов работы горелки до следующего технического обслуживания	Диапазон настройки: 0 – 3000 ч и "-" заводская настройка: "-" (300 соответствует 3000 ч)
d.90	Цифровой регулятор распознан = 1, не распознан = 0 (адрес eBus <=10)	
d.91	Статус DCF при подключенном наружном датчике с приемником DCF77 0: Прием отсутствует; 1: Прием; 2: синхронизировано; 3: действительно	
d.93	Настройка варианта аппарата DSN	Диапазон настройки 0 ... 99 (0 = 80 кВт, 1 = 120 кВт ... 5 = 280 кВт)
d.95	Индикация версии программного обеспечения	1 = версия электроники, 2 = версия частей индикации и управления
d.96	Заводская настройка (сброс настраиваемых параметров на заводскую настройку)	Диапазон настройки: 0 = выкл., 1 = вкл. По умолчанию: 0
d.97	Переход на 2-й уровень диагностики	Пароль: 17
d.98	Номер телефона при отображении текстового сообщения	Возможность ввода телефонного номера, который будет отображаться при сообщении о неисправности
d.99	Язык при отображении текстового сообщения	

Табл. 9.2 Значения диагностики (продолжение)

### 9.3 Сообщения об ошибках

Неисправность отображается на дисплее буквой "F" с соответствующей цифрой. Дополнительно отображается символ "перечеркнутое пламя".

Ошибка № "F.."	Описание	Возможная причина
0	Размыкание датчика подающей линии	
1	Прерывание - датчик температуры обратной линии	
10	Короткое замыкание датчика подающей линии	
11	Короткое замыкание - датчик температуры обратной линии	
13	Короткое замыкание датчика температуры водонагревателя	
20	Сработал тепловой предохранитель	
22	Низкое давление воды, недостаток воды	Давление воды ниже 0,3 бар
27	"Посторонний свет"	Пламя определяется при закрытом газовом вентиле, ошибка электроники
28	пламя отсутствует при пуске	Отсутствует подача газа, неисправен розжиг или распознавание пламени
29	Пламя отсутствует при работе	Ошибка в подаче газа,
30	Размыкание датчика котла	
31	Короткое замыкание датчика котла	
32	Слишком большое отклонение количества оборотов, количество оборотов вентилятора за пределами допуска	Ошибка кабельного жгута, ошибка вентилятора
33	Реле давления газо-воздушного тракта не включается	
34	Реле давления газо-воздушного тракта не выключается (когда остановлен вентилятор)	
37	В аварийном режиме, увеличение минимального количества оборотов	Временная проблема в воздухопроводе
42	Короткое замыкание кодирующего сопротивления	Короткое замыкание кодирующего сопротивления или ошибка в жгуте проводов
43	Кодирующее сопротивление прервано	Кодирующее сопротивление прервано или неисправен жгут провод
49	Короткое замыкание напряжения шины eBus	Например, VRC 630/620 присоединено с несоблюдением полярности или неправильно подключен Netdialog
60	Неисправно управление газовыми клапанами +	Неисправна электроника
61	Неисправно управление газовыми клапанами -	Неисправна электроника
62	Неисправно выключение газовых клапанов	Неисправна электроника или пламя не определяется 4 с после блокирования газа
63	Ошибка ЭСППЗУ	Неисправна электроника
64	Ошибка АЦП	Неисправна электроника или короткое замыкание одного из датчиков безопасности
65	Температура электроники (ASIC) слишком высокая	Неисправна электроника
66	Ошибка электроники	Неисправна электроника
70	Ошибка DSN	Электроника распознавания и дисплей не совпадают
73	Ошибка датчика давления воды	Датчик давления не подключен или короткое замыкание
74	Ошибка датчика давления воды	Датчик давления неисправен или обрыв кабеля

Табл. 9.3 Сообщения об ошибках

#### 9.4 Разблокировка после выключения тепловым предохранителем (STB)

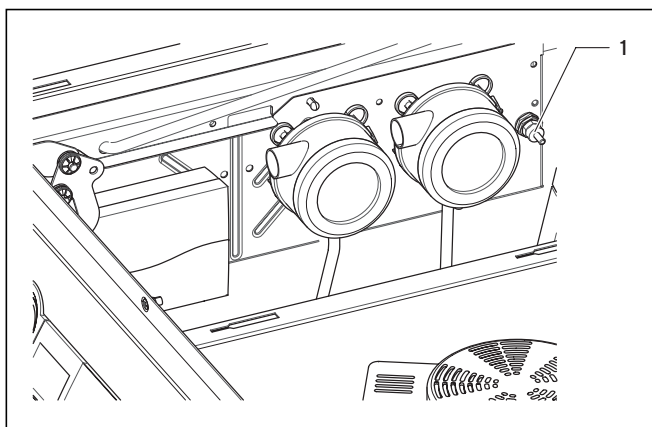


Рис. 9.1 Разблокировка после выключения STB

Когда отображается код ошибки "F.20", Тепловой предохранитель (STB) газового конденсационного котла автоматически срабатывает в связи со слишком высокой температурой.

Соблюдайте следующий порядок разблокировки:

- Снимите переднюю стенку облицовки.
- Разблокируйте тепловой предохранитель, нажав на стержень (1, рис. 9.1).

Всегда после срабатывания теплового предохранителя выполнять поиск неисправностей и устранение сбоев.

#### 9.5 Общие указания

##### Нет индикации на дисплее

Если котел не включается, а на дисплее на панели управления не появляется никакая индикация, проверьте сначала следующие пункты:

- Электроподключение 230 В/50 Гц на соединительном штекере
- Включен главный выключатель?
- Проверить предохранитель 4 АТ в управлении котлом.



##### Опасность!

**Предохранитель 4 АТ имеет 230 В. Для проверки и замены необходимо отключить напряжение котла.**

#### Газовый конденсационный котел не реагирует на регулятор calorMATIC 430, 630 и auroMATIC 620

- Проверьте соединение между подключениями по шине "Bus" в регуляторе и котле.
- Выключить регулятор VRC 630 или VRS 620 и снова включить, чтобы регулятор по-новой определил компоненты, подключенные по шине eBus.

#### Газовый конденсационный котел не реагирует на регулирование 2 точек

- Контролировать в системе ProE, существует ли рабочий контакт между клеммами 3 и 4 от внешнего регулятора.



##### Указание

Если между клеммами 3 и 4 установлено перемычку и включить ecoCRAFT exclusiv, необходимо контролировать внешний регулятор.

#### Газовый конденсационный котел не реагирует на запрос горячей воды

- Проверьте настройки регулятора.
- Проверьте нагнетающий насос.
- Контролировать настройку заданного значения водонагревателя на управлении котлом.

#### 9.6 Измеренные значения конструктивных элементов

##### Ток ионизации

Ток ионизации составляет минимум 1,5  $\mu$ А.

## 10 Сервисная служба и гарантия

### 10.1 Гарантийное и сервисное обслуживание

Актуальную информацию по организациям, осуществляющим гарантийное и сервисное обслуживание продукции Vaillant, Вы можете получить по телефону „горячей линии“ и по телефону представительства фирмы Vaillant, указанным на обратной стороне обложки инструкции. Смотрите также информацию на Интернет-сайте.

### 10.2 Гарантия завода-изготовителя. Россия.

Вам, как владельцу аппарата, в соответствии с действующим законодательством может быть предоставлена гарантия изготовителя.

Обращаем Ваше внимание на то, что гарантия предприятия-изготовителя действует только в случае, если монтаж и ввод в эксплуатацию, а также дальнейшее обслуживание аппарата были произведены аттестованным фирмой Vaillant специалистом специализированной организации. При этом наличие аттестата Vaillant не исключает необходимости аттестации персонала этой организации в соответствии с действующими на территории Российской Федерации законодательными и нормативными актами касательно сферы деятельности данной организации.

Выполнение гарантийных обязательств, предусмотренных действующим законодательством той местности, где был приобретен аппарат производства фирмы Vaillant, осуществляет организация-продавец Вашего аппарата или связанная с ней договором организация, уполномоченная по договору с фирмой Vaillant выполнять гарантийный и негарантийный ремонт оборудования фирмы Vaillant. Ремонт может также выполнять организация, являющаяся авторизованным сервисным центром.

По договору с фирмой Vaillant эта организация в течение гарантийного срока бесплатно устранит все выявленные ей недостатки, возникшие по вине завода-изготовителя. Конкретные условия гарантии и длительность гарантийного срока устанавливаются и документально фиксируются при продаже и вводе в эксплуата-

цию аппарата. Обратите внимание на необходимость заполнения раздела „Сведения о продаже“ с серийным номером аппарата, отметками о продаже на стр.2 паспорта изделия. Гарантия завода-изготовителя не распространяется на изделия, неисправности которых вызваны транспортными повреждениями, нарушением правил транспортировки и хранения, загрязнениями любого рода, замерзанием воды, использованием незамерзающих теплоносителей, неквалифицированным монтажом и/или вводом в эксплуатацию, несоблюдением инструкций по монтажу и эксплуатации оборудования и принадлежностей к нему и прочими не зависящими от изготовителя причинами, а также на работы по монтажу и обслуживанию аппарата.

Фирма Vaillant гарантирует возможность приобретения любых запасных частей к данному изделию в течение минимум 10 лет после снятия его с производства.

Установленный срок службы исчисляется с момента ввода в эксплуатацию и указан в прилагаемой к конкретному изделию документации.

На аппараты типа VK, VKK, VKO, GP 210, VU, VUW, VSC, VIH, VDH, VPS, VPA, VRC и принадлежности к ним завод-изготовитель устанавливает срок гарантии 2 года с момента ввода в эксплуатацию, но не более 2,5 лет с момента продажи конечному потребителю. На аппараты типа MAG, VGH, VER, VES, VEH, VEN, VEK, VED – 1 год с момента ввода в эксплуатацию, но не более 1,5 лет с момента продажи конечному потребителю.

Гарантия на запасные части составляет 6 месяцев с момента розничной продажи при условии установки запасных частей аттестованным фирмой Vaillant специалистом.

При частичном или полном отсутствии сведений о продаже и/или вводе в эксплуатацию, подтвержденных документально, гарантийный срок исчисляется с даты изготовления аппарата. Серийный номер изделия содержит сведения о дате выпуска: цифры 3 и 4 – год изготовления, цифры 5 и 6 – неделя года изготовления.

Организация, являющаяся авторизованным сервисным центром Vaillant, имеет право отказать конечному потребителю в гарантийном ремонте оборудования, ввод в эксплуатацию которого выполнен третьей стороной, если специалистом этой организации будут обнаружены указанные выше причины, исключающие гарантию завода-изготовителя.

## 11 Вторичное использование и утилизация

Для изделий фирмы Vaillant последующая утилизация упаковки и оборудования уже является составной частью разработки продукции. Заводские стандарты Vaillant устанавливают строжайшие требования.

При выборе материалов учитывается возможность многократного использования материалов, возможность демонтажа и отделяемость материалов и узлов, а также опасность для здоровья и окружающей среды при утилизации неизбежно имеющихся материалов, не подлежащих многократному использованию.

### 11.1 Аппарат

Газовый конденсационный котел от Vaillant на 92 % состоит из металлических материалов, которые можно переплавлять на сталелитейных и металлургических заводах и благодаря этому использовать практически бесконечно.

Используемый для изоляции водонагревателя и других узлов EPS (стиропор)® EPP может утилизироваться и не содержит ФХУ. Используемые пластмассы маркированы, благодаря чему подготовлена сортировка и разделение материалов по сортам при утилизации.

### 11.2 Упаковка

Фирма Vaillant свела транспортную упаковку до минимально необходимой. При выборе упаковочных материалов постоянное внимание уделяется возможности повторного использования.

Высококачественные картонные коробки уже долгое время являются пользующимся большим спросом вторичным сырьем для целлюлозно-бумажной промышленности.

Используемый EPS и EPP (стиропор)® требуется для защиты оборудования во время транспортировки. EPS можно повторно перерабатывать; он не содержит ФХУ.

Пленка и обвязочная лента также выполнены из утилизируемой пластмассы.

## 12 Технические данные

	Условие	Единицы измерения	VKK 806/3-E-HL	VKK 1206/3-E-HL	VKK 1606/3-E-HL	VKK 2006/3-E-HL	VKK 2406/3-E-HL	VKK 2806/3-E-HL
Диапазон номинальной тепловой мощности отопления	80/60	кВт	13,6–78,2	21,3–113,4	26,2–156,5	43,1–196,8	47,0–236,2	51,0–275,5
	60/40	кВт	14,1–80,4	22,1–116,5	27,1–160,8	44,2–201,0	48,2–241,2	52,3–281,4
	50/30	кВт	14,4–82,4	22,7–119,4	27,8–164,8	45,3–206,0	49,1–247,2	53,6–288,4
	40/30	кВт	14,7–84,1	23,1–121,8	28,4–168,2	46,2–210,2	50,4–252,2	54,7–294,3
Макс. номинальная тепловая нагрузка	Hi	кВт	80,0	115,9	160,0	200,0	240,0	280,0
Мин. номинальная тепловая нагрузка	Hi	кВт	14,0	22,0	27,0	44,0	48,0	52,0
Категория			I <sub>2H</sub>					
Давление на входе в аппарат	G20	мбар	13-20					
Значение подключения (15 °C, 1013 мбар)	G20	м³/ч	8,5	12,3	16,9	21,2	25,4	29,6
Массовый поток отходящих газов (G20)	Q <sub>мин</sub>	г/с	6,3	10,0	12,2	19,9	21,7	23,5
	Q <sub>max</sub>	г/с	35,4	51,2	70,7	88,4	106,1	123,8
Температура продуктов сгорания (при iV/iR = 80/60 °C)	мин	°C	60 – 65					
	макс.	°C	65 – 70					
Номинальный CO <sub>2</sub> (G20/G25)	Q <sub>мин</sub>	Об.%	9,1					
	Q <sub>max</sub>		9,3					
Остаточное давление		Па	100,0	100,0	150,0	150,0	150,0	150,0
Класс NOx			5					
Выбросы NOx (DIN EN 483)		мг/кВтч	< 60					
Выбросы CO		мг/кВтч	< 20					
<b>Отопление</b>								
КПД при номинальном режиме (постоянно)	80/60	%	97,8			98,4		
	60/40	%				100,5		
	50/30	%				103,0		
	40/30	%				105,1		
Нормированный КПД (относительно настройки на номинальную тепловую мощность) (DIN 4702, T8)	75/60	%				106,0		
	40/30	%				110		
КПД 30 % (DIN EN 483)		%	108,4			108,2		
Оценка звездочки WR			****					
Макс. температура подающей линии		°C	85					
Регулируемая температура подающей линии (Заводская настройка 80 °C)		°C	35 – 85					
Макс. рабочее давление		бар	6					
Объем отопительного котла (без трубопроводов)		л	5,74	8,07	10,40	12,73	15,05	17,37
Номинальный объем циркулирующей воды	Δ t = 20K	м³/ч	3,44	4,99	6,88	8,60	10,33	12,05
Потеря давления	Δ t = 20K	мбар	80	85	90	95	100	105
Объем конденсата	40/30	л/ч	13	20	27	34	40	47
Потребление теплоты при готовности отопления	70 °C	%	< 0,4					

Табл. 12.1 Технические данные (продолжение на следующей странице)

## 12 Технические данные

	Условие	Единицы измерения	VKK 806/ 3-E-HL	VKK 1206/ 3-E-HL	VKK 1606/ 3-E-HL	VKK 2006/ 3-E-HL	VKK 2406/ 3-E-HL	VKK 2806/ 3-E-HL
<b>Электрическое оборудование</b>								
Номинальное напряжение		В/Гц	230/50					
Макс. потребление электрической мощности		Вт	260	260	320	320	320	320
Потребление электрической мощности в режиме ожидания		Вт	8					
Вид защиты			IP20					
Встроенные предохранители			4 AT					
<b>Размеры и вес</b>								
Высота		мм	1285					
Ширина		мм	695					
Глубина		мм	1240			1550		
Масса при монтаже		кг	200	220	235	275	295	310
Масса в состоянии готовности к эксплуатации		кг	210	235	255	300	320	340
Патрубок системы отопления			R 2"					
Патрубок конденсата		Ø мм	21					
Газовый патрубок			R 1 1/2"					
Штуцеры отработанного газа/ воздуха		мм	150/130			200/130		
<b>Прочие</b>								
Допустимые типы установки			B23,B23P,C33,C43,C53,C83,C93					
Регистрационный номер CE (PIN)			CE-0063BS3740 Per. № ÖVGW G 2.918 Per. № SVGW 08-024-4					

Табл. 12.1 Технические данные (продолжение)



Представительство Vaillant GmbH в РФ  
Тел.: +7 (495) 580 78 77 ■ Факс: +7 (495) 580 78 70  
info@vaillant.ru ■ www.vaillant.ru  
Горячая линия по России: +7 (495) 921 45 44

0020058710\_03 RU 1 12009 - С правом на изменения