



*Lamborghini*  
CALORECLIMA

ПРЕДПРИЯТИЕ СЕРТИФИЦИРОВАННОЕ ПО СТАНДАРТУ ISO 9001



ЧУГУННЫЕ КОТЛЫ ВЫСОКОГО КПД



BIG-F

МОНТАЖ  
ТЕХОБСЛУЖИВАНИЕ



Внимательно прочтите все инструкции и предупреждения данного руководства, поскольку в них содержится важная информация по обеспечению безопасности во время выполнения монтажа, в процессе эксплуатации и техобслуживания. Бережно храните настоящее руководство при необходимости его консультации в будущем. Монтаж котла должен заниматься квалифицированный специалист, который будет следить за соблюдением всех действующих норм по технике безопасности.



ОГЛАВЛЕНИЕ	СТРАНИЦА
ОБЩИЕ СВЕДЕНИЯ - РАЗМЕРЫ	5
ТЕХНИЧЕСКИЕ ХАРАКТЕРИСТИКИ	6
ОСНОВНЫЕ КОМПОНЕНТЫ ПАНЕЛИ ПРИБОРОВ BIG - F 7	
МОНТАЖ	8
ЭЛЕКТРИЧЕСКИЕ СОЕДИНЕНИЯ – СХЕМЫ	9
ИСПЫТАНИЯ И КОНТРОЛЬ	10
ВКЛЮЧЕНИЕ – ВЫКЛЮЧЕНИЕ	10
ТЕХОБСЛУЖИВАНИЕ	10

Уважаемый Покупатель,  
Благодарим Вас за отличный выбор!

Фирма «LAMBORGHINI» гарантирует не только высокое качество своей продукции, но и обеспечивает эффективное техническое содействие после продажи.

**В СЛУЧАЕ ВОЗНИКНОВЕНИЯ НЕОБХОДИМОСТИ ОБРАЩАЙТЕСЬ В БЛИЖАЙШИЙ СЕРВИСНЫЙ ЦЕНТР «LAMBORGHINI».**

Внимательно прочтите все инструкции и предупреждения данного руководства, поскольку в них содержится важная информация по обеспечению безопасности во время выполнения монтажа, в процессе эксплуатации и техобслуживания. Бережно храните настоящее руководство при необходимости его консультации в будущем. Монтаж котла должен заниматься квалифицированный специалист, который будет следить за соблюдением всех действующих норм по технике безопасности.



## ОБЩИЕ СВЕДЕНИЯ - РАЗМЕРЫ

Котлами серии BIG – F являются котлы с ВЫСОКИМ КПД, которые идеально подходят для отопления зданий средне-больших размеров. Они подходят для работы с нашими дутьевыми газовыми и дизельными горелками и поставляются в трёх упаковках: собранный чугунный корпус - 1, упаковка с кожухом - 2 и коробка панели приборов - 3. Кроме этого, они могут использоваться и для производства горячей хозяйственной воды если к ним подключается бойлер.

## РАЗМЕРЫ мм

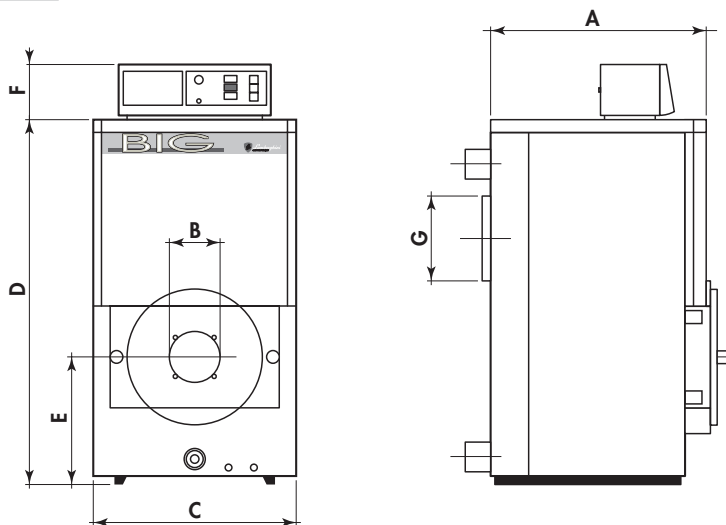
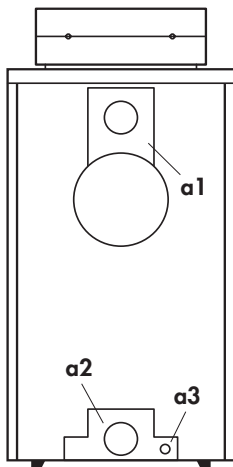


Рис. 1

ТИП	A мм	B Ø	C мм	D мм	E мм	F мм	G Ø
BIG F 107	757	120	600	1196	375	170	180
BIG F 126	867	120	600	1196	375	170	180
BIG F 144	977	120	600	1196	375	170	200
BIG F 162	1087	150	600	1196	375	170	200
BIG F 180	1197	150	600	1196	375	170	200
BIG F 198	1307	150	600	1196	375	170	200
BIG F 216	1417	150	600	1196	375	170	200
BIG F 234	1527	150	600	1196	375	170	200
BIG F 252	1637	150	600	1196	375	170	200



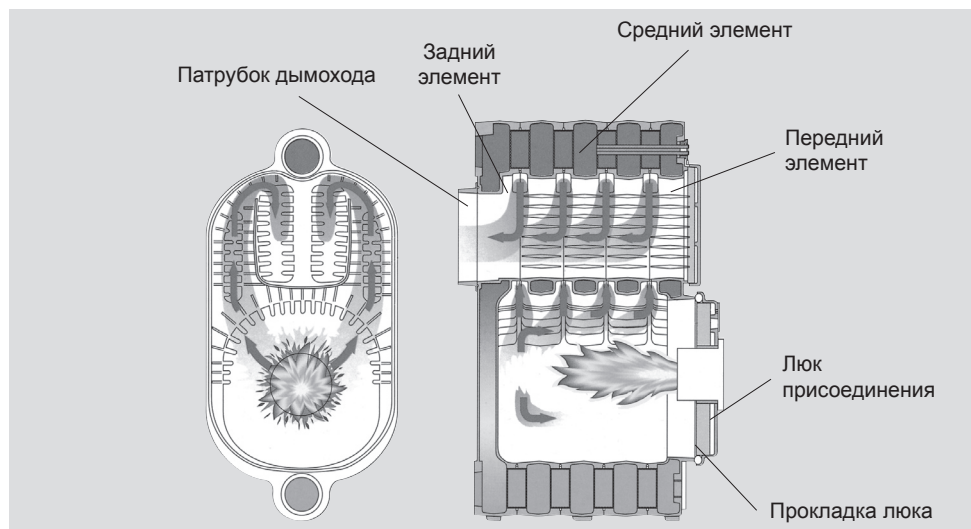
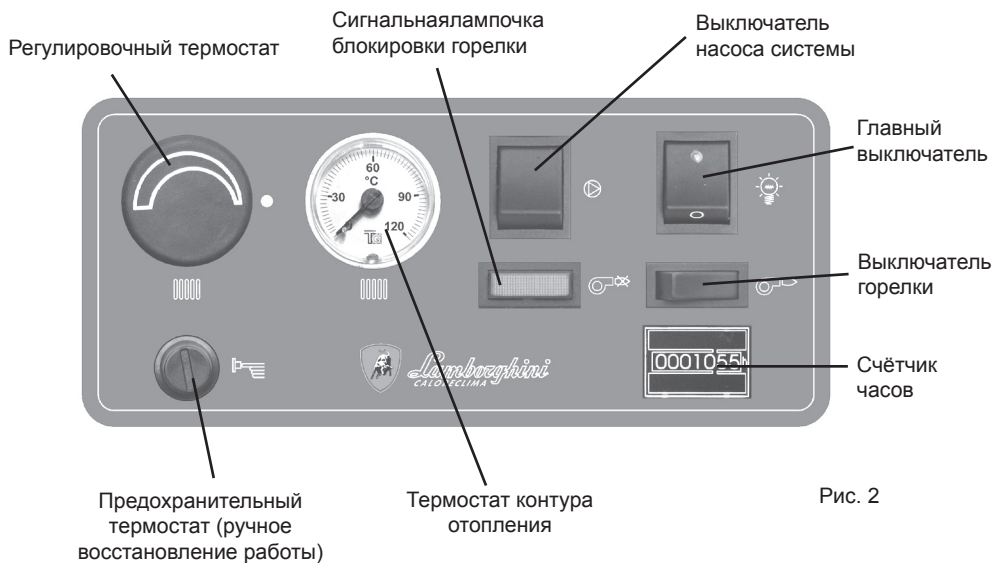
## ТЕХНИЧЕСКИЕ ХАРАКТЕРИСТИКИ



<b>BIG - F</b>		107	126	144	162	180	198	216	234	252
Полезная мощность	кВт	107	126	144	162	180	198	216	234	252
	ккал/ч	92.020	108.360	123.840	139.320	154.800	170.280	185.760	201.240	216.720
Мощность топki	кВт	116	136,9	156,5	176	195,6	215,2	234,7	254,3	273,9
	ккал/ч	99.760	117.734	134.590	151.360	168.216	185.072	201.842	218.698	235.554
Рабочее давление	бар	4	4	4	4	4	4	4	4	4
Элементы	№	6	7	8	9	10	11	12	13	14
Объём воды	л	57	65	73	81	89	97	105	113	121
Потеря нагрузки контур дымов	мбар	0,4	0,4	0,4	0,4	0,4	0,4	0,4	0,4	0,4
Потеря нагрузки водный контур $\Delta t$	мбар	3,4	4,8	6,5	8,5	11	13	16	19	23
Потеря нагрузки водный контур $\Delta t$ 20°C	мбар	-	0,5	0,8	1,8	2,2	2,6	3,2	4	4,5
Подача системы (а РИС. 1)	НОМ. диам.	80	80	80	80	80	80	80	80	80
Обратка системы (а2 РИС. 1)	НОМ. диам.	80	80	80	80	80	80	80	80	80
Сливное отверстие котла	Ø	3/4"	3/4"	3/4"	3/4"	3/4"	3/4"	3/4"	3/4"	3/4"
Вес	кг	361	412	463	514	565	616	670	725	780



## ОСНОВНЫЕ КОМПОНЕНТЫ ПАНЕЛИ ПРИБОРОВ BIG – F





## МОНТАЖ

Монтаж котла должен выполнять Квалифицированный Специалист, который будет соблюдать все указания Конструктора и действовать в соответствии с законами и предписаниями для арматуры данного вида. В частности, рекомендуется соблюдать все нормы по технике безопасности и по конструкции и размещению дымоходов.

### ГИДРАВЛИЧЕСКИЕ СОЕДИНЕНИЯ

Выполнить гидравлические соединения установки с соблюдением данных вблизи каждого патрубка указаний, а также тех, которые приводятся на рис. 1 настоящего руководства. Подключения должны быть выполнены таким образом, чтобы на трубах не возникало напряжения. В обязательном порядке, на контуре отопления, в самой близкой к котлу точке, должен монтироваться предохранительный клапан. Расстояние между котлом и клапаном должно быть свободным и должны отсутствовать отсечные устройства. В комплект котла не входит расширительный бак, поэтому его подключение должен выполнить сам монтажник. При этом, следует учитывать, что давление холодной системы должно находиться в пределах 0,5-1,5 бар.

### СОЕДИНЕНИЕ С ДЫМОХОДОМ

Рекомендуется соединять котёл с хорошим дымоходом, который выполнен в соответствии с действующими нормами. Трубопровод между котлом и дымоходом должен быть сделан из подходящего для этих целей материала, а именно, материала, устойчивого к температуре и коррозии. Стыки соединений должны быть герметичны, а трубопровод между котлом и дымоходом необходимо хорошо изолировать во избежание образования конденсата.







## ИСПЫТАНИЯ И КОНТРОЛЬ

### ПЕРЕД ПЕРВЫМ ВКЛЮЧЕНИЕМ

Перед первым включением необходимо проверить, что:

- а система заполнена под необходимым давлением и, что выпущен весь воздух;
- б отсутствуют утечки воды и топлива;
- в электроснабжение подходит
- г весь дымоход выполнен правильно и, что он проходит вдали и не пересекает легковоспламеняющиеся части;
- д отсутствуют легковоспламеняющиеся вещества вблизи установки;
- е горелка подходит к мощности котла;
- ж отсежные клапаны воды открыты.

### ПОСЛЕ ПЕРВОГО ВКЛЮЧЕНИЯ

После первого включения необходимо проверить, что:

- горелка работает исправно, это проверяется при помощи специальных инструментов;
- термостаты работают исправно;
- вода хорошо циркулирует в системе;
- вывод дымов полностью происходит через дымоход.

## ВКЛЮЧЕНИЕ – ВЫКЛЮЧЕНИЕ

### ПЕРВОЕ ВКЛЮЧЕНИЕ

Только после выполнения предварительного контроля можно перейти к операциям по включению:

- 1 открыть отсежной топливный клапан (возможный);
- 2 поместить регулировочный термостат (рис. 2) на требуемое значение;
- 3 закрыть выключатель перед котлом и главный выключатель (рис. 2), расположенный на панели управления.

### ВЫКЛЮЧЕНИЕ

Для небольших перерывов в работе достаточно использовать главный выключатель (рис. 2), расположенный на панели управления. Для длительных интервалов в зимний период времени во избежание повреждений по причине низкой температуры, необходимо влить в отопительную систему специальный антифриз или слить всю воду из системы.

## ТЕХОБСЛУЖИВАНИЕ

Выполнять техобслуживание должен только Квалифицированный Специалист.

В правило должно войти контролирование арматуры, по крайней мере, раз в год перед началом зимнего сезона. Контролироваться должна не только чистота котла, но также и исправное функционирование всех регулировочных и предохранительных устройств котла, а также и самой горелки.

Кроме этого, должно проверяться и состояние дымоудаляющей системы.



ИНСТРУКЦИИ ПО МОНТАЖУ КОЖУХА И ПАНЕЛИ ПРИБОРОВ КОТЛА BIG – F

- 1) Полностью открутить гайки 1, 2 и 3, а затем ослабить гайки 4 и 5 (рис. 3).

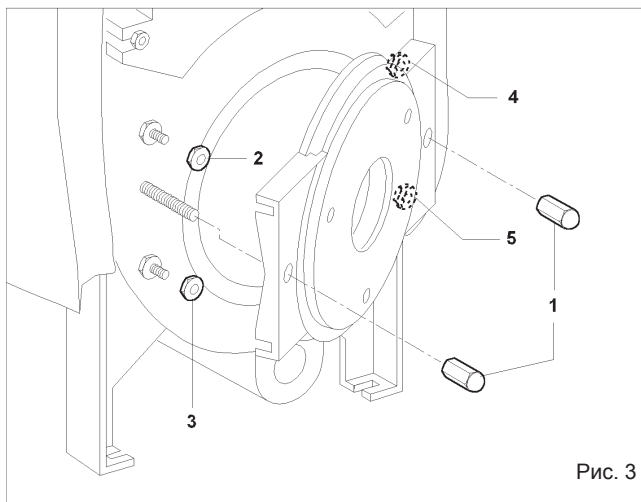


Рис. 3

- 2) Вдеть правые петли переднего нижнего листа А между стенкой котла и гайками 4 и 5. Поместив в позицию, хорошо закрепить все компоненты закручиванием гаек 2, 3, 4 и 5 (рис. 4).

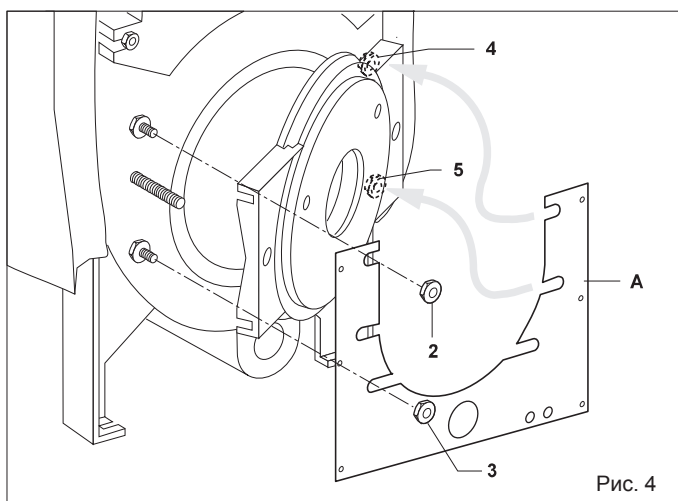


Рис. 4

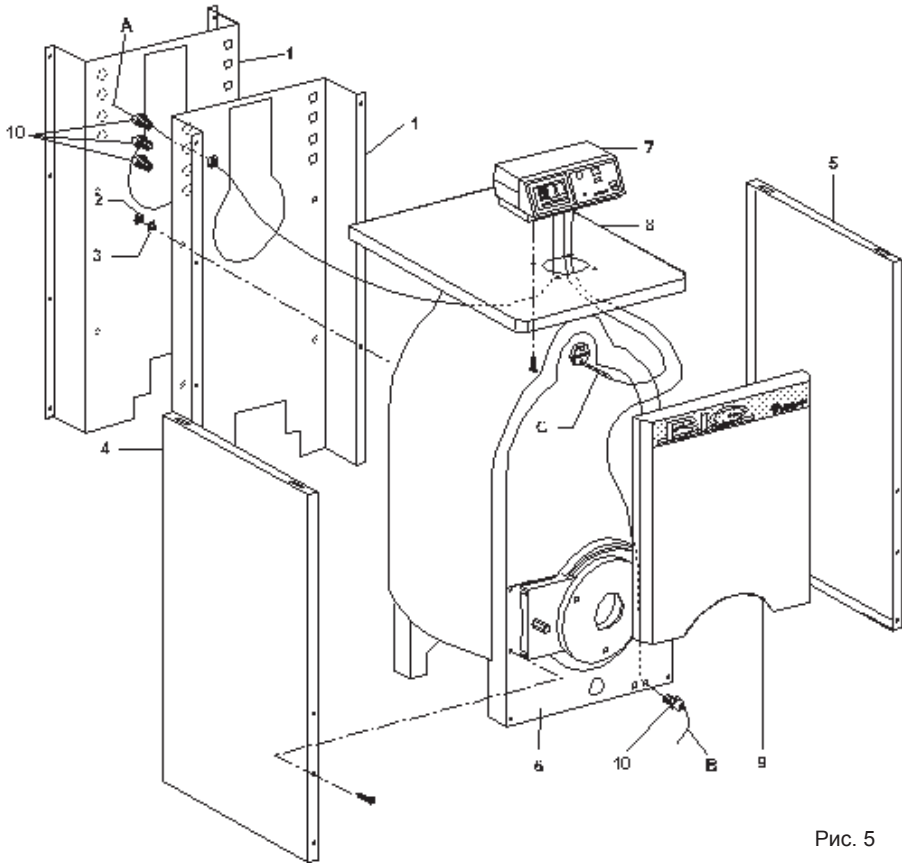


Рис. 5

- 3) Закрепить заднюю панель 1 при помощи гаек и шайб 2 и 3.
- 4) Закрепить автоматику 7 к крышке 8, проложив несколько проводов через отверстие. Перед монтажом крышки к котлу, провести питательный кабель А и кабель горелки В через специальные отверстия. Затем зафиксировать их при помощи зажимов 10, имеющих в комплекте с электрическим щитом.
- 5) Поместить возможные зонды С в специальный колодец.
- 6) Закончить операции, смонтировав фронтальную панель 9 на котёл.



*Lamborghini*  
CALORECLIMA





*Lamborghini*  
CALORECLIMA





ГОРЕЛКИ  
НАСТЕННЫЕ И НАПОЛЬНЫЕ ГАЗОВЫЕ КОТЛЫ  
ТЕПЛОВЫЕ ЧУГУННЫЕ И СТАЛЬНЫЕ АГРЕГАТЫ  
ТЕПЛОВЫЕ ГЕНЕРАТОРЫ  
ОБРАБОТКА ВОДЫ  
КОНДИЦИОНИРОВАНИЕ

SEBIA-VI ☎ 0444 352000

Приведенные иллюстрации и данные являются справочными и не обязывают изготовителя.  
LAMBORGHINI оставляет за собой право без предварительного уведомления вносить  
необходимые изменения, улучшающие качество продукции.

LAMBORGHINI CALOR S.p.A  
VIA STATALE, 342  
44040 DOSSO (FERRARA)  
ITALIA  
ТЕЛ. ДЛЯ ИТАЛИИ 0532/359811 - ДЛЯ ЭКСПОРТА 0532/359913  
ФАКС ДЛЯ ИТАЛИИ 0532/359952 - ДЛЯ ЭКСПОРТА 0532/359947