

НОВЫЕ ЭЛЕКТРОННЫЕ ПЛАТЫ ДЛЯ КОТЛОВ XILO

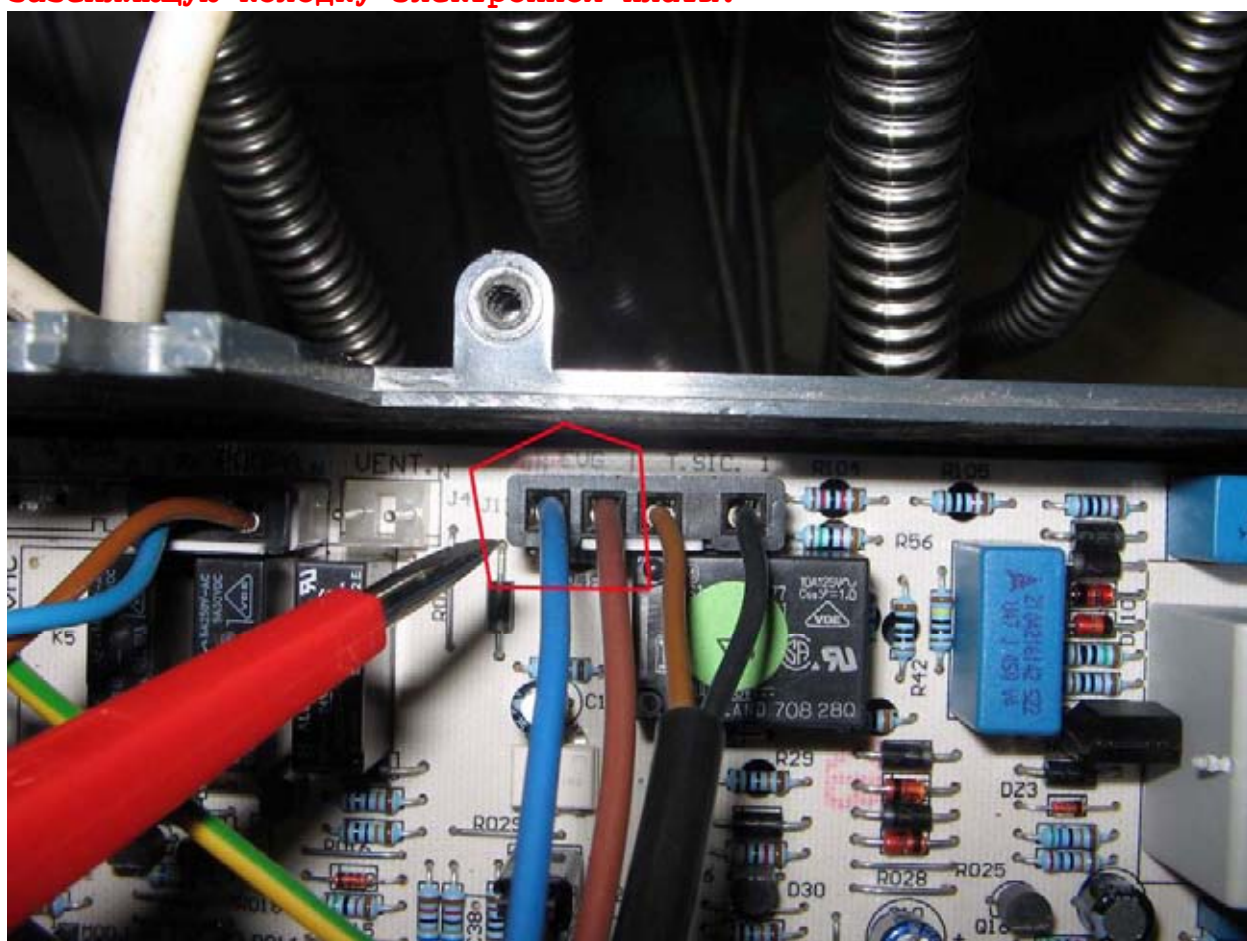
04559720 Электронная плата для котла Xilo (битермик)

04558280 Электронная плата для котла Xilo D

ВНИМАНИЕ: для электронных плат котлов Xilo обязательно брать код 01598530

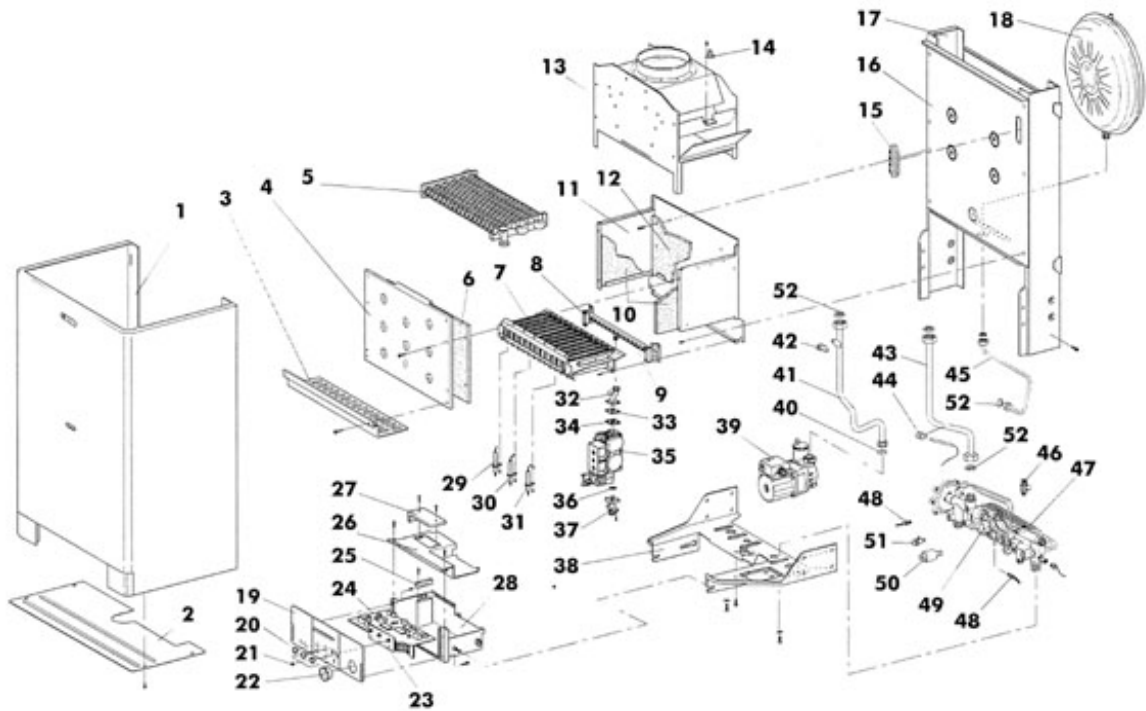
01598530 Кабель для соед. электронных плат Xilo с газ.клапаном

Кабель подключается на колодку N EVG и заземляющий провод подключается вместе с заземляющим проводом газового клапана на заземляющую колодку электронной платы.



XILO D 20 MC W- TOP/IT G.N. Cod. 00902910
 XILO D 20 MC W- TOP/IT G.P.L. Cod. 00902920

TAV. 1181



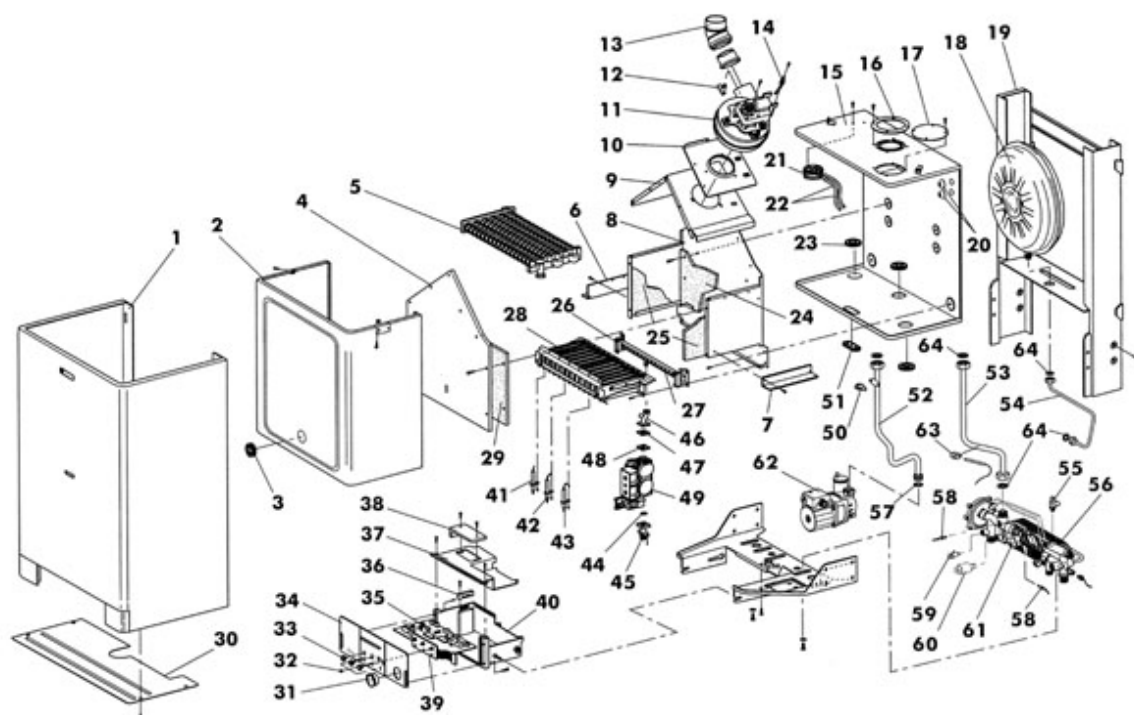
Pos	Codice	Descrizione	Prezzo (€)
1	01569660	Передняя панель котла	48,90
2	01569920	Нижняя панель XILO	4,70
3	01574010	Решетка доступа воздуха	A RICHIESTA
4	01573950	Передняя термоизоляционная панель камеры сгорания XILO	A RICHIESTA
5	04558240	Теплообменник A/G PR 20-401	97,60
6	01573900	Изолирующая прокладка передней стенки камеры сгорания	4,60
7	04557480	Горелка 13 rampe	30,00
8	04558220	Газовая рампа 13 rampe 1,25 (GN)	A RICHIESTA
8	04558290	Газовая рампа 13 rampe (GPL)	A RICHIESTA
9	04554690	Форсунка metano D. 1,25	0,50
9	04551990	Форсунка GPL D. 0,77	0,60
10	01573920	Изоляция боковых стенок	1,00
11	01573940	Камера сгорания	A RICHIESTA
12	01573910	Изоляция задней стенки камеры сгорания	3,70
13	01573930	Вытяжной колпак	A RICHIESTA
14	04558350	Термостат отходящих газов	3,70
15	01552660	Прокладка	1,60
16	01573960	Задняя панель котла XILO	A RICHIESTA
17	01569690	Каркас котла	22,40
18	04556010	Расширительный бак 522-lt.8	32,60
19	01573870	Панель управления	A RICHIESTA
20	01569650	Ручка панели управления	1,10
21	04557710	Сигнальная лампочка SIGNAL LUX D. 7x10	0,30
22	04557500	Термоманометр IMIT	17,60
23	04557520	Электронная плата панели управления	9,30
24	04558280	Электронная плата управления котлом. MONOTER	93,50
25	01570490	Фиксирующая пластина	1,50
26	01568670	Верхняя крышка панели управления	3,40

27	01568680	Крышка коробки панели приборов	2,00
28	01568660	Коробка панели приборов	12,40
29	04557770	Электрод зажигания лев.	2,60
30	04557530	Электрод ионизации пламени	2,50
31	04557540	Электрод зажигания прав.	2,60
32	01571510	Трубка газовый клапан / горелка	5,20
33	01551480	Прокладка газового клапана 32x32	0,30
34	01556540	Диафрагма D. 5,2 (GPL)	3,00
35	04555490	Газовый клапан SIT 837 TANDEM	76,50
36	03080830	Прокладка OR 130 FPM (VITON)	0,80
37	04555230	Патрубок TANDEM 3/4"	4,70
38	01574560	Соединительная панель XILO	A RICHIESTA
39	04558330	Циркуляционный насос. LAHUL 15/6-1-CLR-12	87,00
40	03001220	Прокладка OR 4001700 EPDM	0,10
41	01573500	Трубка ГВС вход XILO D-20	A RICHIESTA
42	04558370	Термостат.	2,60
43	01573510	Трубка выхода ГВС	A RICHIESTA
44	04557760	Пружина крепления термостата	A RICHIESTA
45	01573520	Трубка к расширительному баку	A RICHIESTA
46	04558230	Обратный клапан 312400 CST	5,50
47	04558260	Вторичный теплообменник (14пласт.) GR. IDR.	47,10
48	04555290	Зонд погружной INECO	4,70
49	04558210	Гидравлическая группа FUGAS	219,40
50	04553490	Пресссостат 1/4"	9,30
51	04558250	Кран заполнения котла1/4"	2,70
52	01530360	Прокладка D. 1/4"	0,10
52	01519000	Прокладка D. 1/2"	0,30
52	01519010	Прокладка D. 3/4"	0,30

XILO D 20 MCS W- TOP/IT G.N. Cod. 00902860

XILO D 20 MCS W- TOP/IT G.P.L. Cod. 00902870

TAV. 1180



Pos	Codice	Descrizione	Prezzo (€)
1	01569660	Передняя панель котла	48,90
2	01569680	Передняя крышка камеры сгорания	31,20
3	04557610	Прокладка глазка камеры сгорания	1,90
4	01569780	Передняя термоизоляционная панель камеры сгорания XILO	7,30
5	04558240	Теплообменник A/G PR 20-401	97,60
6	01569590	Кронштейн левый	A RICHIESTA
7	01569580	Кронштейн правый	A RICHIESTA
8	01569770	Камера сгорания	13,50
9	01569760	Крышка камеры сгорания	5,50
10	01569790	Фланец вентилятора	1,90
11	04557490	Вентилятор	43,60
12	04557380	Датчик Вентури D.15	2,10
13	04557470	Патрубок вентилятора. 45°D.60	9,80
14	04557390	Трубка забора воздуха D.6	1,60
15	01573590	Каркас камеры сгорания	A RICHIESTA
16	01530420	Прокладка 5007	1,10
17	01569910	Заглушка	0,80
18	04556010	Расширительный бак 522-lt.8	32,60
19	01569690	Задняя панель котла XILO	22,40
20	01530440	Прокладка 3004	0,60
21	04557660	Пресостат воздуха	15,30
22	06501080	Трубка силиконовая D.7 int. D.4	1,30
23	01571470	Прокладка силиконовая	1,10
24	01570120	Изолирующая прокладка задней стенки камеры сгорания	3,10
25	01569870	Изолирующая прокладка боковой стенки камеры сгорания	1,60
26	04558220	Газовая рампа 13 rampe 1,25 (GN)	A RICHIESTA
26	04558290	Газовая рампа (Сжиженный газ)	A RICHIESTA
27	04551990	Форсунка GPL D. 0,77	0,60
27	04554690	Форсунка metano D. 1,25	0,50

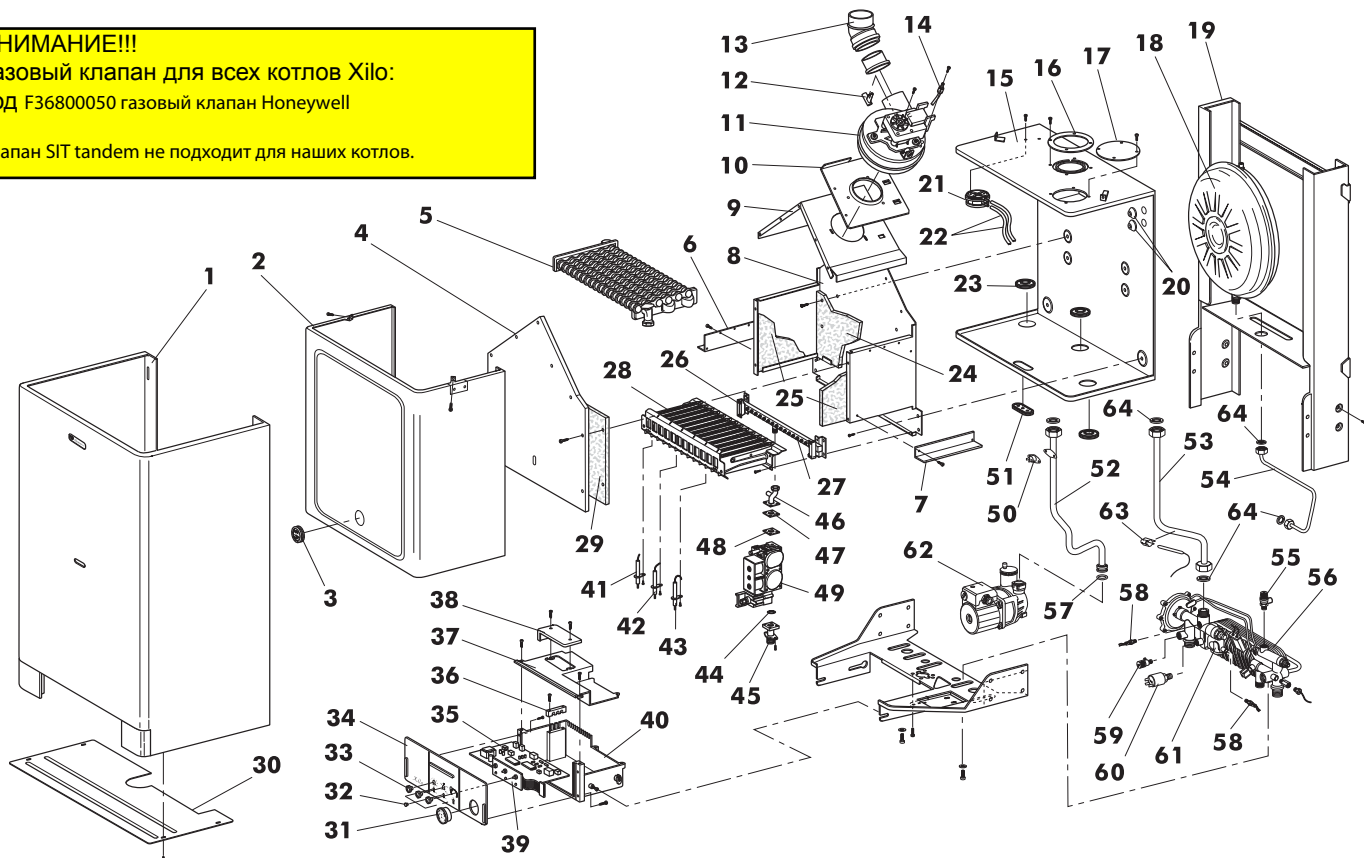
28	04557480	Горелка 13 gampe	30,00
29	01569880	Изолирующая прокладка передней стенки камеры сгорания	3,10
30	01569920	Нижняя панель	4,70
31	04557500	Термоманометр IMIT	17,60
32	04557710	Сигнальная лампочка SIGNAL LUX D. 7x10	0,30
33	01569650	Ручка панели управления	1,10
34	01573870	Панель управления	A RICHIESTA
35	04558280	Электронная плата управления котлом. MONOTER	93,50
36	01570490	Фиксирующая пластина	1,50
37	01568670	Верхняя крышка панели управления	3,40
38	01568680	Крышка коробки панели приборов	2,00
39	04557520	Электронная плата панели управления	9,30
40	01568660	Коробка панели приборов	12,40
41	04557770	Электрод зажигания лев.	2,60
42	04557530	Электрод ионизации пламени	2,50
43	04557540	Электрод зажигания прав.	2,60
44	03080830	Прокладка OR 130 FPM (VITON)	0,80
45	04555230	Патрубок TANDEM 3/4"	4,70
46	01571510	Трубка газовый клапан / горелка	5,20
47	01551480	Прокладка газового клапана 32x32	0,30
48	01556540	Диафрагма D. 5,2 (GPL)	3,00
49	04555490	Газовый клапан SIT 837 TANDEM	76,50
50	04558370	Термостат	2,60
51	01530450	Прокладка 993	0,60
52	01573500	Трубка ГВС вход XILO D-20	A RICHIESTA
53	01573510	Трубка выхода ГВС XILO D-20	A RICHIESTA
54	01573520	Трубка к расширительному баку XILO	A RICHIESTA
55	04558230	Обратный клапан 312400 CST	5,50
56	04558260	Вторичный теплообменник (14пласт.) GR. IDR.	47,10
57	03001220	Прокладка OR 4001700 EPDM	0,10
58	04555290	Зонд погружной INECO	4,70
59	04558250	Кран заполнения котла 1/4"	2,70
60	04553490	Прессостат 1/4"	9,30
61	04558210	Гидравлическая группа FUGAS	219,40
62	04558330	Насос циркуляционный LANUL 15/6-1-CLR-12	87,00
63	04557760	Пружина крепления термостата	A RICHIESTA
64	01530360	Прокладка D. 1/4"	0,10
64	01519000	Прокладка D. 1/2"	0,30
64	01519010	Прокладка D. 3/4"	0,30

ВНИМАНИЕ!!!

Газовый клапан для всех котлов Xilo:

КОД F36800050 газовый клапан Honeywell

клапан SIT tandem не подходит для наших котлов.

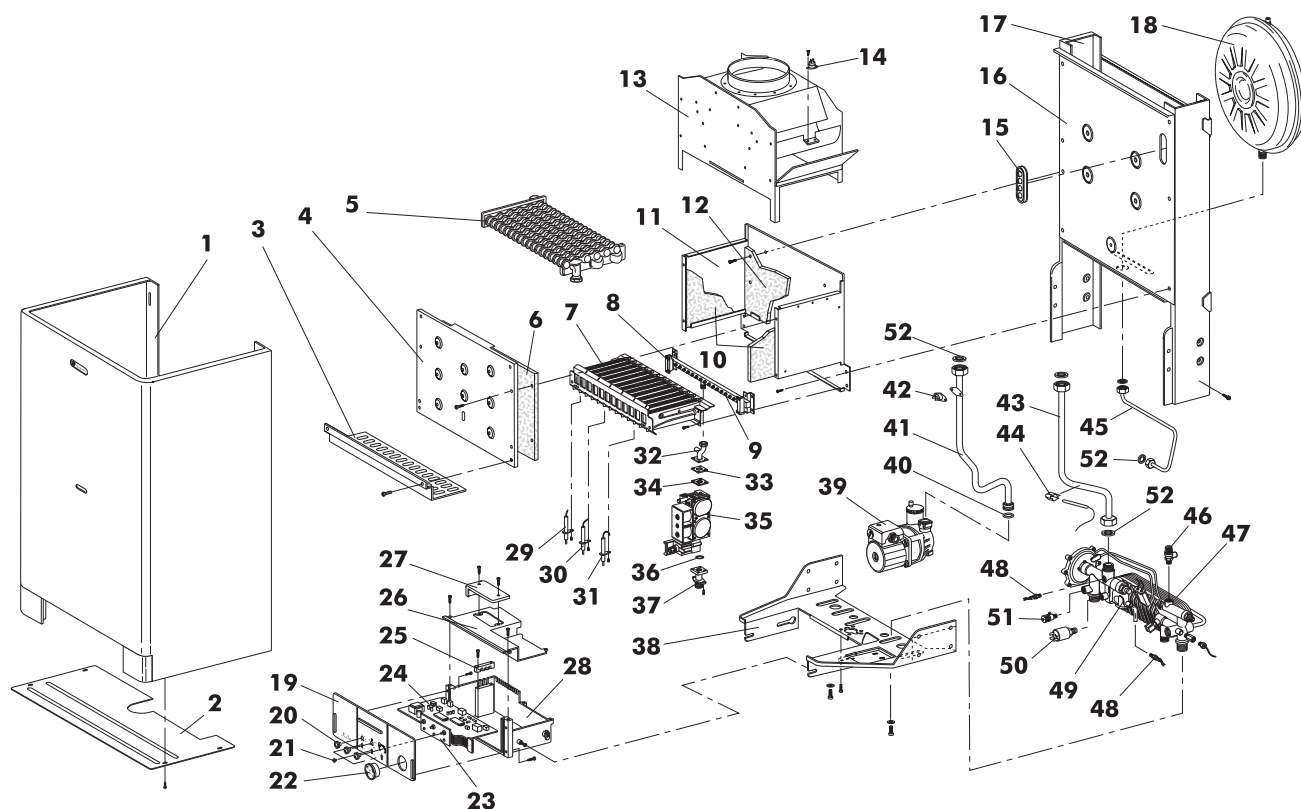


Поз.	Код	Описание
------	-----	----------

1	1.56966.0	Фронтальный блок котла
2	1.56968.0	Крышка герметичной камеры горения
3	4.55761.0	Резиновая прокладка с окошком
4	1.56978.0	Крышка камеры горения XILO
5	4.55811.0	Обменник A/G PR 24/400
6	1.56959.0	Левый кронштейн
7	1.56958.0	Правый кронштейн
8	1.56977.0	Камера горения
9	1.56976.0	Вытяжной колпак котла XILO
10	1.56979.0	Плита присоединения вентилятора
11	4.55812.0	Вентилятор
12	4.55738.0	Трубка Вентури ш 15
13	4.55747.0	Надставка вентилятора 45" ш 60
14	4.55739.0	Зонд ш 6
15	1.57371.0	Днище герметичной камеры горения 24
16	1.53042.0	Самоадаптирующаяся прокладка выхлопной трубы 5007
17	1.56991.0	Крышка всасывания воздуха для раздвоенного выхода
18	4.55601.0	Расширительный бак 522 8 л
19	1.56969.0	Задняя сторона котла XILO
20	1.53044.0	Силиконовая прокладка кабелей 3004
21	4.55852.0	Реле давления воздуха HUBA 605
22	6.50108.0	Силиконовая труба внеш. ш 7 внутр. ш 4
23	1.57147.0	Силиконовый кабелепроводник
24	1.57012.0	Задний изолирующий материал камеры горения
25	1.56987.0	Боковой изолирующий материал камеры горения XILO
26	4.55831.0	Коллектор горелки 14 рамп ш 1,25 (природный газ)
	4.55834.0	Коллектор горелки 14 рамп (сжиженный нефтяной газ)
27	4.55469.0	Жиклёр горелки на метане ш 1,25
	4.56199.0	Жиклёр горелки на сжиженном нефтяном газе ш 0,77
28	4.55845.0	Горелка 14 рамп XILO
29	1.56988.0	Задний изолирующий материал камеры горения котла
30	1.56992.0	Нижний затвор

Поз.	Код	Описание
------	-----	----------

31	4.55750.0	Термогидрометр IMIT
32	4.55771.0	Прозрачная линза SIGNAL LUX
33	1.56965.0	Ручка панели приборов
34	1.57387.0	Фронтальная сторона панели приборов
35	4.55828.0	Электрическая плата MONOTER
36	1.57049.0	Пластика блокировки кабелей
37	1.56867.0	Крышка коробки панели приборов
38	1.56868.0	Контрольная крышка панели приборов
39	4.55752.0	Плата управления фронтальной панелью приборов
40	1.56866.0	Коробка панели приборов
41	4.55777.0	Левый электрод зажигания
42	4.55753.0	Электрод ионизации битермич. котла
43	4.55754.0	Правый электрод зажигания
44	3.08083.0	Уплотнительное кольцо OR 130 FPM
45	4.55523.0	Длинный фланец TANDEM 3/4"
46	1.57151.0	Труба газового клапана/горелки
47	1.55148.0	Прокладка газового клапана 32x32
48	1.57502.0	Газовая диафрагма ш 6,4 (сжиженный нефтяной газ)
49	4.55549.0	Клапан SIT 837 TANDEM
50	4.55837.0	Предохранительный термостат
51	1.53045.0	Силиконовая прокладка запальника 993
52	1.57372.0	Труба подачи XILO D 24
53	1.57373.0	Труба обратного хода XILO D 24
54	1.57352.0	Труба расширительного бака
55	4.55823.0	Предохранительный клапан 312400 CST
56	4.55826.0	Пластинчатый обменник (14 пластин) для гидравлического узла
57	3.00122.0	Уплотнительное кольцо OR 4001700 EPDM
58	4.55529.0	Погружаемый зонд INECO
59	4.55825.0	Выпускной кран 1/4"
60	4.55349.0	Реле давления 1/4"
61	4.55821.0	Гидравлический узел FUGAS
62	4.55840.0	Циркулятор LAHUL 15/6-1-CLR-12
63	4.55776.0	Пружина крепления баллона термостата
64	1.51900.0	Прокладка ш 1/2"
	1.51901.0	Прокладка ш 3/4"
	1.53036.0	Прокладка ш 1/4"

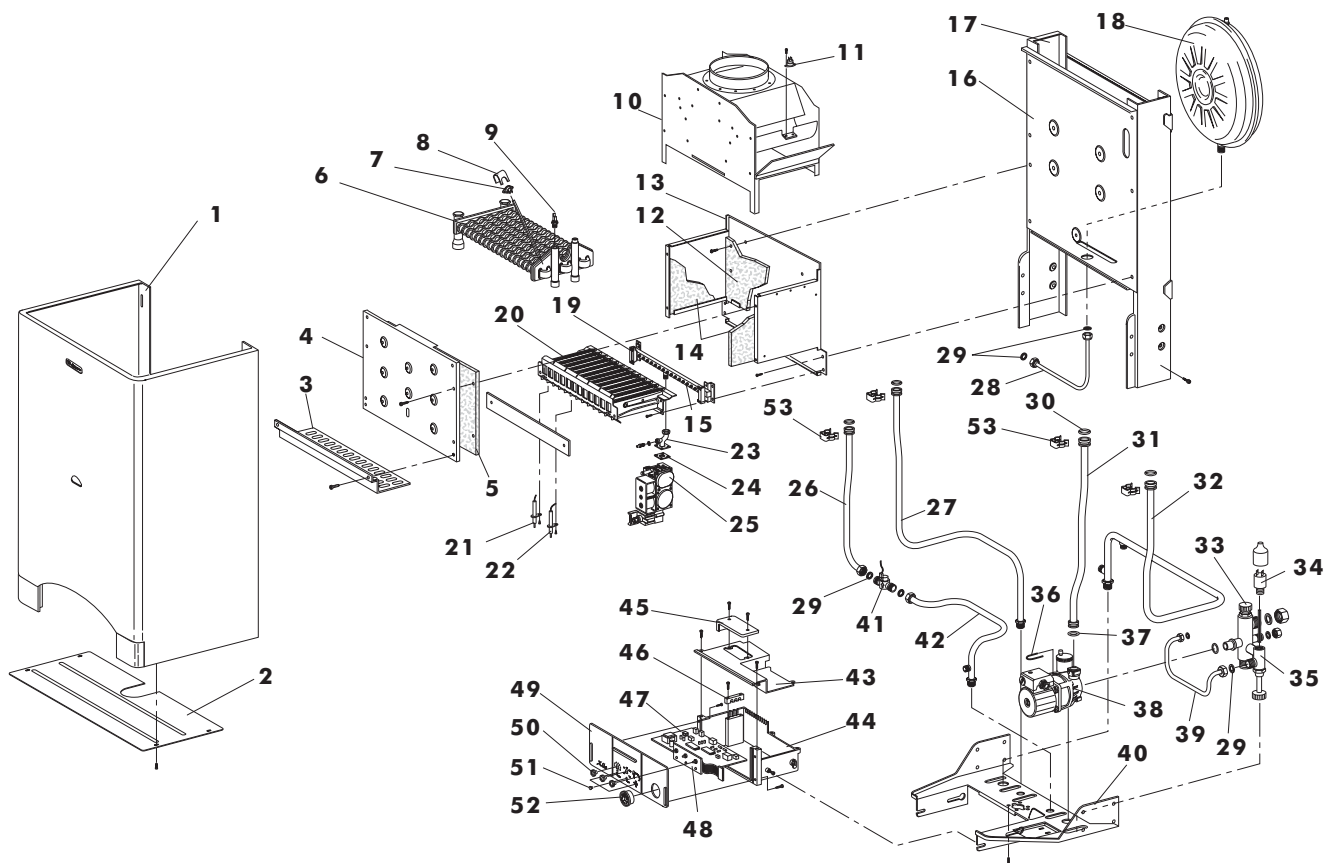


Поз.	Код	Описание
------	-----	----------

1	1.56966.0	Фронтальный блок котла
2	1.56992.0	Нижний затвор
3	1.57401.0	Нижняя решётка горелки
4	1.57395.0	Крышка камеры горения XILO
5	4.55811.0	Обменник A/G PR 24/400
6	1.57390.0	Передний изолирующий материал камеры горения котла
7	4.55748.0	Горелка 13 рамп
8	4.55831.0	Коллектор горелки 14 рамп ш 1,25 (природный газ)
	4.55834.0	Коллектор горелки 14 рамп ш 0,77 (сжиженный нефтяной газ)
9	4.55469.0	Жиклёр горелки на метане ш 1,25
	4.55199.0	Жиклёр горелки на сжиженном нефтяном газе ш 0,77
10	1.57392.0	Узкий боковой изолирующий материал
11	1.57394.0	Камера горения
12	1.57391.0	Задний изолирующий материал камеры горения
13	1.57503.0	Antirefouleur (против возврата газов) XILO 24
14	4.55835.0	Предохранительный термостат температуры дымов
15	1.55266.0	Прокладка кабелепровода BANOX
16	1.57396.0	Плита дна для рамы
17	1.56969.0	Задняя сторона котла XILO
18	4.55601.0	Расширительный бак 522 8 л
19	1.57387.0	Фронтальная сторона панели приборов
20	1.56965.0	Ручка панели приборов
21	4.55771.0	Прозрачная линза SIGNAL LUX 7x10
22	4.55750.0	Термогидрометр IMIT
23	4.55752.0	Плата управления фронтальной панелью приборов
24	4.55828.0	Электрическая плата MONOTER
25	1.57049.0	Пластинка блокировки кабелей
26	1.56867.0	Крышка коробки панели приборов

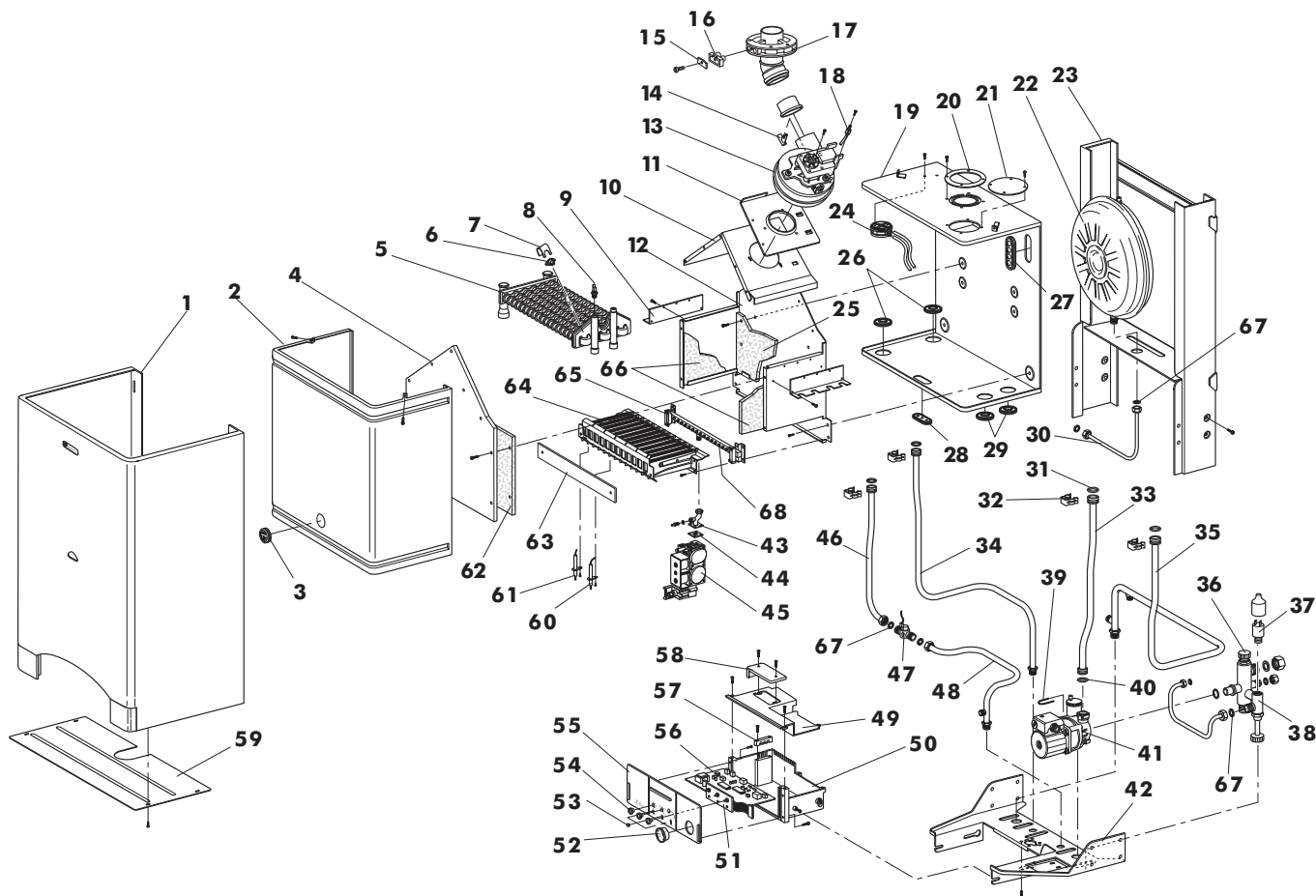
Поз.	Код	Описание
------	-----	----------

27	1.56868.0	Контрольная крышка панели приборов
28	1.56866.0	Коробка панели приборов
29	4.55777.0	Левый электрод зажигания битермич. котла
30	4.55753.0	Электрод ионизации битермич. котла
31	4.55754.0	Правый электрод зажигания битермич. котла
32	1.57151.0	Труба газового клапана/горелки
33	1.55148.0	Прокладка газового клапана 32x32
34	1.57506.0	Газовая диафрагма ш 6,2 (сжиженный нефтяной газ)
35	4.55549.0	Клапан SIT 837 TANDEM
36	3.08083.0	Уплотнительное кольцо OR 130 FPM (VITON)
37	4.55523.0	Длинный фланец TANDEM 3/4"
38	1.57456.0	Крепёжная пластина XILO
39	4.55840.0	Циркулятор LANUL 15/7-1-CLR-12
40	3.00122.0	Уплотнительное кольцо OR 4001700 EPDM
41	1.57372.0	Труба подачи XILO D 24
42	4.55837.0	Предохранительный термостат
43	1.57373.0	Труба обратного хода XILO D 24
44	4.55776.0	Пружина крепления баллона термостата
45	1.57352.0	Труба расширительного бака XILO
46	4.55823.0	Предохранительный клапан 312400 CST
47	4.55826.0	Пластинчатый обменник (14 пластин) для гидравлического узла
48	4.55529.0	Погружаемый зонд INECO
49	4.55821.0	Гидравлический узел FUGAS
50	4.55349.0	Реле давления 1/4"
51	4.55825.0	Выпускной кран 1/4"
52	1.51900.0	Прокладка ш 1/2"
	1.51901.0	Прокладка ш 3/4"
	1.53036.0	Прокладка ш 1/4"



Поз.	Код	Описание
1	1.59518.0	Фронтальный блок котла
2	1.56992.0	Нижний затвор XILO
3	1.59300.0	Нижняя решётка горелки
4	1.57395.0	Крышка камеры горения XILO
5	1.57390.0	Передний изолирующий материал камеры горения XILO
6	4.55745.0	Битермический обменник PRB 2050108
7	4.55926.0	Термостат TOD тип 36ТХЕ01 – 14457
8	4.55757.0	Пружина крепления термостата
9	4.55529.0	Погружаемый зонд INECO SO 10064 (синий) Antirefouleur
10	1.57393.0	(против возврата газов) XILO
11	4.55835.0	Предохранительный термостат температуры дымов
12	1.57391.0	Задний изолирующий материал камеры горения котла
13	1.57394.0	Камера горения
14	1.57392.0	Узкий боковой изолирующий материал
15	4.51921.0	Жиклёр ш 0.75 (сжиженный нефтяной газ)
	4.51919.0	Жиклёр ш 1,20 (природный газ)
16	1.57396.0	Плита дна для рамы
17	1.56969.0	Задняя сторона котла XILO
18	4.55601.0	Расширительный бак 522 – 8 л
19	4.56496.0	Коллектор горелки 13 рамп XILO (природный газ) ш 1,20
	4.55817.0	Коллектор горелки 13 рамп XILO (сжиженный нефтяной газ) ш 0.75
20	4.56480.0	Горелка 13 рамп XILO
21	4.55777.0	Левый электрод зажигания битермич. котла
22	4.55753.0	Электрод ионизации
23	F38422310	Труба газового клапана/горелка XILO
24	1.59586.0	Диафрагма ш 5,2 (сжиженный нефтяной газ)
25	F36800050	Клапан HONEYWELL VK 4105 M
26	F38422290	Труба холодной воды расходомера-обменника
27	F38422260	Труба выхода горячей воды битермич. котла

Поз.	Код	Описание
28	1.57001.0	Труба расширительного бака битермич. котла
29	1.51900.0	Прокладка ш 1/2"
	1.51901.0	Прокладка ш 3/4"
	1.53036.0	Прокладка ш 1/4"
	1.55324.0	Прокладка ш 1"
	1.53922.0	Прокладка ш 3/8"
30	3.00116.0	Уплотнительное силиконовое кольцо OR 123 для обменника
31	1.59060.0	Прочная труба возвратной стороны отопления битерм. котла
32	1.57002.0	Труба подачи стороны отопления битерм. котла
33	4.55062.0	Предохранительный клапан
34	4.55349.0	Реле давления 1/4"
35	1.56913.0	Узел коллектора битерм. котла
36	1.57009.0	Вилка трубы циркулятора
37	3.00122.0	Уплотнительное кольцо OR 4001700 EPDM для насоса
38	4.55833.0	Циркулятор LANUL
39	1.56998.0	Труба заполнения битермич. котла
40	1.57150.0	Крепёжная пластина XILO
41	4.55775.0	Расходомер CALEFFI 1/2"
42	F38422300	Труба поступления холодной воды
43	1.56867.0	Крышка коробки панели приборов XILO
44	1.56866.0	Коробка панели приборов XILO
45	1.56868.0	Контрольная крышка панели приборов XILO
46	1.57768.0	Пластина блокировки кабелей
47	4.56035.0	Модуляционная плата SM 13706
48	4.56036.0	Плата отображения SK 13705
49	1.56869.0	Фронтальная сторона панели приборов XILO
50	1.59519.0	Ручка панели приборов XILO
51	4.55771.0	Прозрачная линза SIGNAL LUX ш 7x10
52	4.55750.0	Термогидрометр
53	4.55756.0	Пружина крепления труб обменника



Поз.	Код	Описание
1	1.59518.0	Фронтальный блок котла
2	1.59504.0	Крышка герметичной камеры горения
3	4.55761.0	Резиновая прокладка с окошком
4	1.56978.0	Крышка камеры горения XILO
5	4.55745.0	Обменник битермич. котла PRB 2050108
6	4.55926.0	Термостат TOD 36TXE01 – 14457
7	4.55757.0	Пружина крепления термостата
8	4.55529.0	Погружаемый зонд INECO SO 10064
9	1.59506.0	Левый воздухонаправитель
10	1.56976.0	Вытяжной колпак котла XILO
11	1.56979.0	Плита присоединения вентилятора
12	1.56977.0	Камера горения XILO
13	4.55957.0	Вентилятор
14	4.55910.0	Трубка Вентури
15	1.59093.0	Лист для закрытия дымоуловителя
16	1.59094.0	Резиновая прокладка для закрытия дымоуловителя
17	1.59078.0	Фланец дымоуловителя
18	4.55911.0	Зонд
19	1.59460.0	Дно герметичной камеры горения XILO
20	1.53042.0	Самоадаптирующаяся прокладка выхлопной трубы 5007
21	1.56991.0	Крышка всасывания воздуха для раздвоения
22	4.55601.0	Расширительный бак 522 – 8 л
23	1.56969.0	Задняя сторона котла XILO
24	4.55958.0	Реле давления воздуха HUBA 605 камеры горения
25	1.57012.0	Задний изолирующий материал
26	1.57147.0	Силиконовая прокладка
27	1.53044.0	Прокладка кабелепровода
28	1.53045.0	Силиконовая прокладка запальника 993

Поз.	Код	Описание
29	1.55810.0	Силиконовая прокладка изд. I 334
30	1.57001.0	Труба расширительного бака битермич. котла
31	3.00116.0	Силиконовое уплотнительное кольцо OR 123 для обменника
32	4.55756.0	Пружина крепления труб обменника
33	1.59060.0	Прочная труба возвратной стороны отопления битерм. котла
34	F38422260	Труба выхода горячей воды битерм. котла
35	1.57002.0	Труба подачи стороны отопления битерм. котла
36	4.55062.0	Предохранительный клапан
37	4.55349.0	Реле давления 1/4"
38	1.56913.0	Узел коллектора битермич. котла
39	1.57009.0	Вилка трубы циркулятора
40	3.00122.0	Уплотнительное кольцо OR 4001700 EPDM для насоса
41	4.55833.0	Циркулятор LANUL
42	1.57150.0	Крепёжная пластина XILO
43	F38422310	Труба газового клапана/горелка XILO
44	1.59586.0	Диафрагма ш 5,2 (сжиженный нефтяной газ)
45	F36800050	Клапан HONEYWELL VK 4105 M
46	F38422290	Труба холодной воды расходомера-обменника
47	4.55775.0	Расходомер CALEFFI 1/2"
48	F38422300	Труба поступления холодной воды
49	1.56867.0	Крышка коробки панели приборов XILO
50	1.56866.0	Коробка панели приборов XILO
51	4.56036.0	Плата отображения SK 13705
52	4.55750.0	Термогидрометр