



BG 450 R 120-550 кВт

Gas burner

- Energy saving and compatible with environmental requirements
- Quiet in operation and designed for easy maintenance
- Reliable and trouble free

Gasbrenner

- Energiesparend und umweltfreundlich
- Leise und servicefreundlich
- Zuverlässig und problemlos

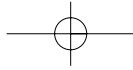
Газовая горелка

- Экономична
- Соответствует требованиям охраны окружающей среды
- Легка в управлении, надежна и безопасна

- Designed in accordance with DIN 4788
- 2-stage or modulating
- Electric plug-in contact
- Slow opening solenoid valve
- Hinged flange

- Ausführung nach DIN 4788
- 2-stufig oder stufenlos
- Eurostecker
- Langsam öffnendes Magnetventil
- Schwenkvorrichtung

- Соответствует стандартам DIN 4788
- Сертифицирована в России
- Двухступенчатая
- Евроштеккер
- Плавная регулировка подачи газа
- Крепежный фланец



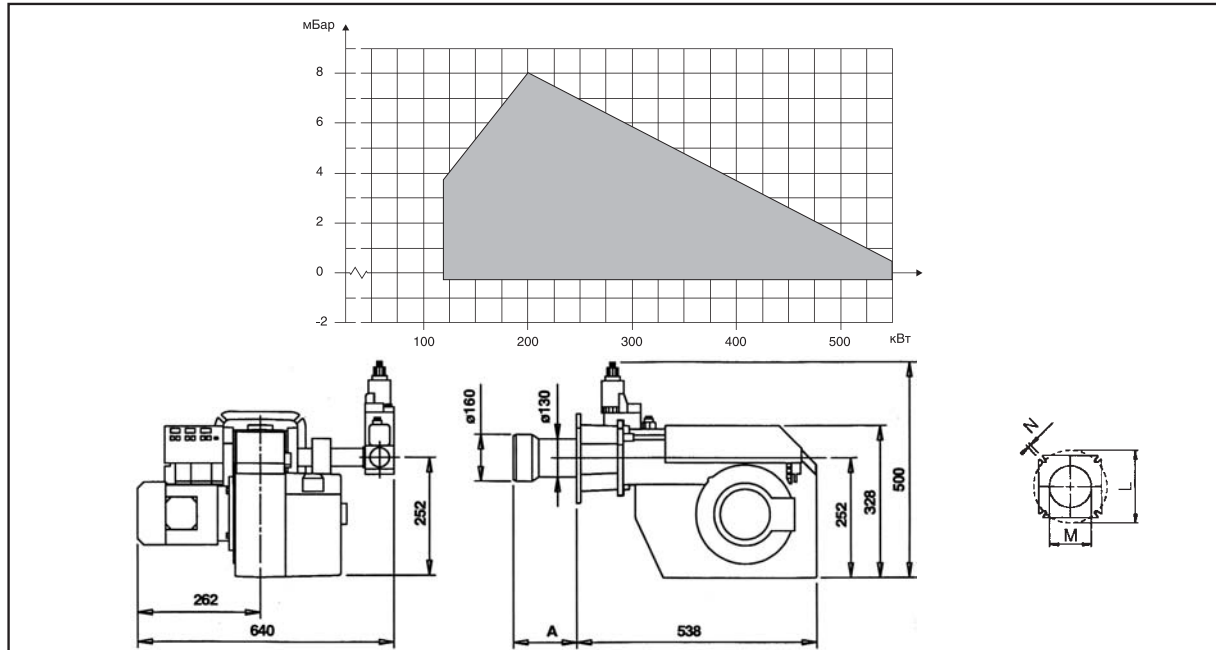
Тип	Тур	Тип	кВт	BG 450-2 120-550
Gas type	Gasqualität	Тип газа		Природный газ. Пропан.
Min. inlet pressure	Min. Anschlussdruck	Рабочее входное давление газа	мБар	30
Max. inlet pressure	Max. Anschlussdruck	Макс. входное рабочее давление газа	мБар	360
Fittings	Gasarmatur	Регулировка подачи газа		Multibloc
Motor	Motor	Мотор	В/Гц/Вт	220/50/450
Stagnation pressure, fan	Stagnationsdruck, Gebläse	Статическое давление воздуха, нагнетаемое вентилятором	мБар	22
Flame monitoring	Überwachung	Контроль пламени		Ionisation
Control unit	Feuerungsautomat	Реле управления		Siemens
Air damper motor	Stellmotor	Сервомотор		Conectron
Ball valve	Kugelhahn	Шаровый кран		•
Pressure gauge	Manometer	Манометр		*
Leakage control	Dichtkontrolle	Блок контроля утечки газа		*
Gross weight	Gewicht, brutto	Вес брутто	кг	50
Volume	Volumen	Объем	м³	0.70

* Optional accessories, Zubehör, Дополнительная опция, принадлежности.

• Стандартная поставка

Available with a 100 mm longer blast tube. Mit einem um 100 mm längeren Brennerrohr erhältlich.
Используется с 100 мм рассекателем пламени.

Also available for town gas or bio gas. Auch für Stadtgas oder Biogas erhältlich.
Работает также на городском газе и биогазе.



	A	B	C	D	E	F	G	H	J	K	L	M	N
BG 450	500	328	252	538	226	130	160	252	0640	262	Ø210-280	Ø163	Ø14

