

uniSTOR



VIH Q 120/2
VIH Q 150/2
VIH Q 200/2

VIH CQ 120/2
VIH CQ 150/2

uniSTOR

Warmwasserspeicher

VIH Q 120/2

VIH Q 150/2

VIH Q 200/2

VIH CQ 120/2

VIH CQ 150/2

		Seite
Hinweise zur Dokumentation	2
1 Gerätebeschreibung	2
1.1	Bestimmungsgemäße Verwendung	2
1.2	Typenübersicht und Dauerleistung	2
1.3	Kombination VIH mit Heizgeräten	3
1.4	Regelgeräte	3
1.5	Typenschild	3
1.6	CE-Kennzeichnung	3
2 Vorsichtshinweise für Betrieb und Pflege	..	3
2.1	Regeln und Richtlinien	3
2.1.1	Deutschland und Österreich	3
2.1.2	Belgien	3
2.2	Sicherheitshinweise	3
2.2.1	Aufstellung	3
2.2.2	Frostschutz	3
2.2.3	Undichtigkeiten	4
2.2.4	Veränderungen	4
3 Bedienung	4
3.1	Inbetriebnahme	4
3.2	Einstellung der Speicher-Wassertemperatur	4
3.3	Permanentanzeige-Anodenstatus	4
3.4	Pflege	5
4 Installation	5
4.1	Anforderungen an den Aufstellort	5
4.2	Warmwasserspeicher aufstellen	5
4.3	Geräte- und Anschlussabmessungen VIH Q	6
4.4	Geräte- und Anschlussabmessungen VIH CQ	7
4.5	Anschlussleitungen montieren	8
4.6	Fühler montieren	8
4.7	Elektroinstallation	9
4.7.1	Elektrischer Anschluss der Permanentanzeige-Anodenstatus	9
4.7.2	Anschluss der Permanentanzeige-Anodenstatus an vrnetDIALOG	10
5 Inbetriebnahme	11
5.1	Inbetriebnahme der Anlage	11
5.2	Unterrichtung des Betreibers	11
6 Inspektion und Wartung	11
6.1	Schutzanode warten	11
6.2	Warmwasserspeicher entleeren	12
6.3	Innenbehälter reinigen	12
7 Kundendienst und Garantie	12
7.1	Kundendienst	12
7.1.1	Werkskundendienst Deutschland	12
7.1.2	Werkskundendienst Österreich	12
7.1.3	Werkskundendienst Belgien	12
7.2	Werksgarantie	13
8 Recycling und Entsorgung	13
8.1	Gerät	13
8.2	Verpackung	13
9 Technische Daten	14

Hinweise zur Dokumentation

Beachten Sie bitte bei der Installation des Gerätes die Sicherheitshinweise in dieser Anleitung!

Verwendete Symbole

Nachfolgend sind die im Text verwendeten Symbole erläutert:



Gefahr!

Unmittelbare Gefahr für Leib und Leben!



Achtung!

Mögliche gefährliche Situation für Produkt und Umwelt!



Hinweis!

Nützliche Informationen und Hinweise.

• Symbol für eine erforderliche Aktivität

Für Schäden, die durch Nichtbeachtung dieser Anleitung entstehen, übernehmen wir keine Haftung.

1 Gerätebeschreibung

1.1 Bestimmungsgemäße Verwendung

Die Warmwasserspeicher gemäß der Typenübersicht dienen ausschließlich der Versorgung mit erwärmtem Trinkwasser bis zu 85 °C Wassertemperatur in Haushalt und Gewerbe. Sie sind in Kombination mit Heizkesseln oder Umlaufwasserheizern einzusetzen. Die Warmwasserspeicher lassen sich problemlos in jede Warmwasser-Zentralheizungsanlage integrieren, wobei diese Anleitung zu beachten ist.



Achtung!

Jede missbräuchliche Verwendung ist untersagt!

1.2 Typenübersicht und Dauerleistung

Heizgeräte- leistung in kW	Dauerleistung in kW / l/h		
	VIH Q 120 VIH CQ 120	VIH Q 150 VIH CQ 150	VIH Q 200
15	15 / 370	15 / 370	15 / 370
20	20 / 490	20 / 490	20 / 490
25	25 / 615	25 / 615	25 / 615
30	25 / 615	26 / 640	30 / 740
35	25 / 615	26 / 640	34 / 837
40	25 / 615	26 / 640	34 / 837
Maximale Dauerleistung bei 1,6 m ³ /h Heizmittelstrom(l/h bei 10/45°)			



Hinweis!

Mit der Auswahl einer größeren Ladepumpe kann die Leistung der Speichers erhöht werden (siehe Planungsunterlage).

uniSTOR

Ёмкостные водонагреватели

VIH Q 120/2
VIH Q 150/2
VIH Q 200/2

VIH CQ 120/2
VIH CQ 150/2

	страница
Примечания к инструкции	2
1 Описание аппарата	2
1.1 Область применения	2
1.2 Перечень моделей и долговременная производительность	2
1.3 Сочетание VIH с отопительными устройствами	3
1.4 Регулирующие устройства	3
1.5 шильдик аппарата	3
1.6 Маркировка CE	3
2 Указания по соблюдению мер предосторожности во время работы и техобслуживания	3
2.1 Правила и положения	3
2.2 Указания по соблюдению правил техники безопасности	4
2.2.1 Монтаж	4
2.2.2 Защита от замерзания	4
2.2.3 Негерметичность	4
2.2.4 Изменения	4
3 Обслуживание	4
3.1 Включение в работу	4
3.2 Настройка температуры воды в емкостном водонагревателе	4
3.3 Непрерывная индикация состояния анода	4
3.4 Поддержание в рабочем состоянии	5
4 Монтаж	5
4.1 Требования к месту монтажа	5
4.2 Установка емкостного водонагревателя ..	5
4.3 Размеры аппарата и присоединительные размеры VIH Q	6
4.4 Размеры аппарата и присоединительные размеры VIH CQ	7
4.5 Монтаж присоединительных трубопроводов	8
4.6 Монтаж датчика	8
4.7 Электромонтаж	9
4.7.1 Подключение постоянной индикации состояния анода к электрической сети . . .	9
4.7.2 Присоединение устройства постоянной индикации состояния анода к vInetDIALOG	10
5 Ввод в эксплуатацию	11
5.1 Ввод установки в эксплуатацию	11
5.2 Информирование пользователя	11
6 Осмотр и техобслуживание	12
6.1 Техобслуживание защитного анода	12
6.2 Опорожнение емкостного водонагревателя	12
6.3 Чистка внутреннего бака	12
7 Сервисное обслуживание и гарантия .	13
7.1 Гарантийные обязательства	13
8 Повторное использование и утилизация отходов	13
8.1 Аппарат	13
8.2 Упаковка и транспортировка	13
9 Технические данные	14

Примечания к инструкции

Во время монтажа аппарата просьба выполнять рекомендации по соблюдению правил техники безопасности!

Используемые символы

Ниже поясняются символы, используемые в тексте инструкции:



Опасность!

Непосредственная угроза жизни и здоровью!



Внимание!

Возможная опасная ситуация для изделия и окружающей среды!



Замечание!

Полезные сведения и рекомендации.

- Символ для обозначения необходимых действий

Мы не несем ответственности за ущерб, причиненный в результате несоблюдения требований, содержащихся в данной инструкции.

1 Описание аппарата

1.1 Область применения

В соответствии с приведенным ниже перечнем моделей емкостные водонагреватели предназначены исключительно для снабжения, нагретой до 85 °С, водой на хозяйственно-бытовые нужды. Они должны использоваться в сочетании с отопительными котлами или нагревателями оборотной воды. Емкостные водонагреватели могут быть без труда интегрированы в любую систему автономного водяного отопления, при этом необходимо выполнять указания, содержащиеся в данной инструкции.



Внимание!

Любое применение не по назначению не допускается!

1.2 Перечень моделей и долговременная производительность



Рекомендация!

при выборе насоса большей мощности (смотрите документацию по проектированию) можно повысить производительность водонагревателя.

4.3 Размеры аппарата и присоединительные размеры VIH Q

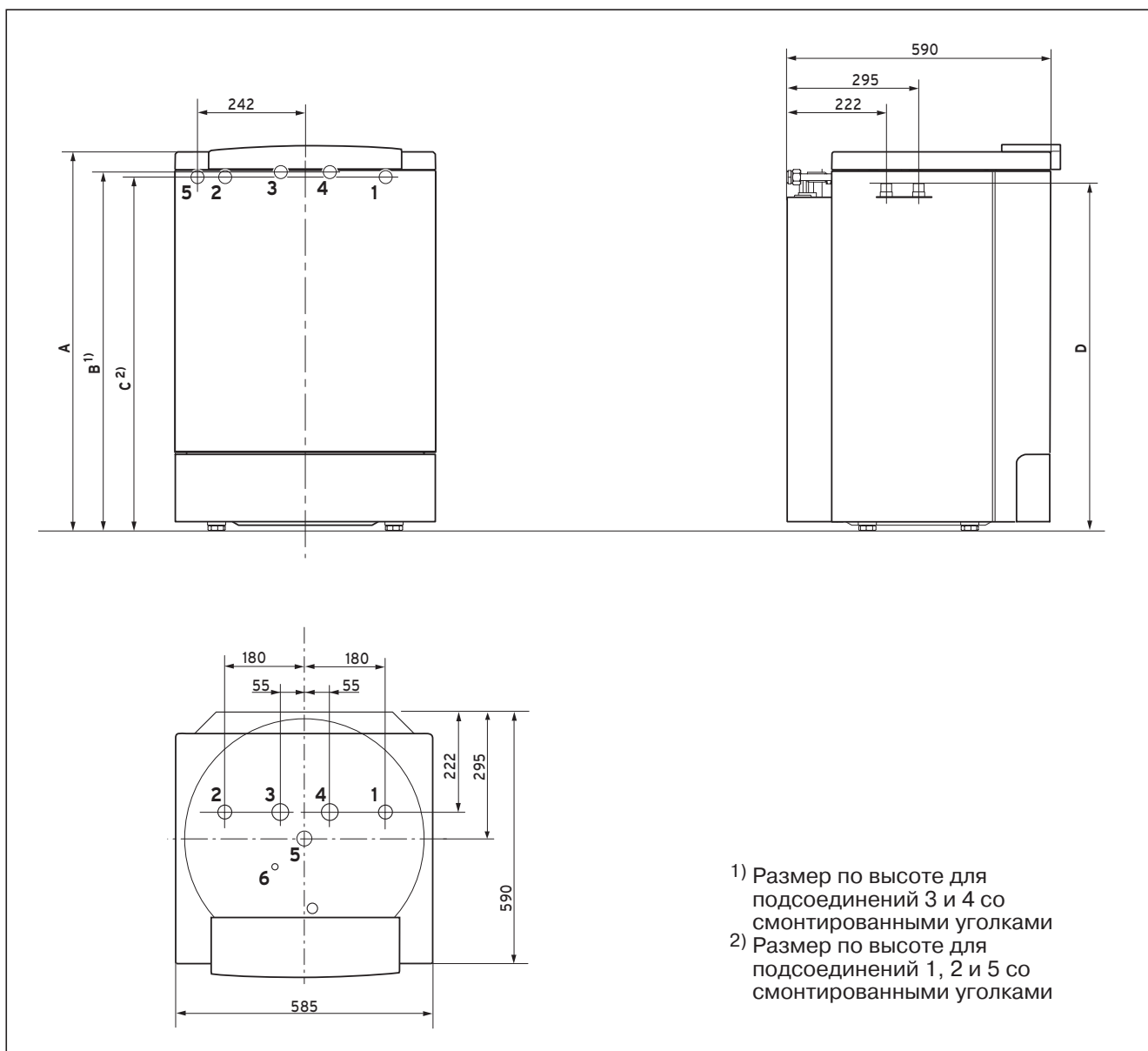


Рис. 4.2 Чертеж с размерами

Экспликация

- 1 подвод холодной воды R $\frac{3}{4}$
- 2 подвод горячей воды R $\frac{3}{4}$
- 3 подача емкостного водонагревателя R 1
- 4 обратная линия емкостного водонагревателя R 1
- 5 подвод циркулирующей воды R $\frac{3}{4}$
- 6 погружная гильза

R = наружная резьба, Rp = внутренняя резьба

Указанные размеры действительны в том случае, когда опорные ножки емкостного водонагревателя ввинчены до упора.

Размер по высоте может настраиваться с помощью регулируемых опорных ножек емкостного водонагревателя.

аппарат	A	B	C	D
VIH Q 120	850	801	791	776
VIH Q 150	1063	1014	1004	989
VIH Q 200	1333	1284	1274	1259
размеры в мм				

О монтажных размерах для нагревательного прибора и допусках (в частности, при использовании трубной обвязки фирмы "Vaillant") можно узнать из инструкции по монтажу аппарата, а также из соответствующей инструкции по деталям оснастки.

4.4 Размеры аппарата и присоединительные размеры VIH CQ

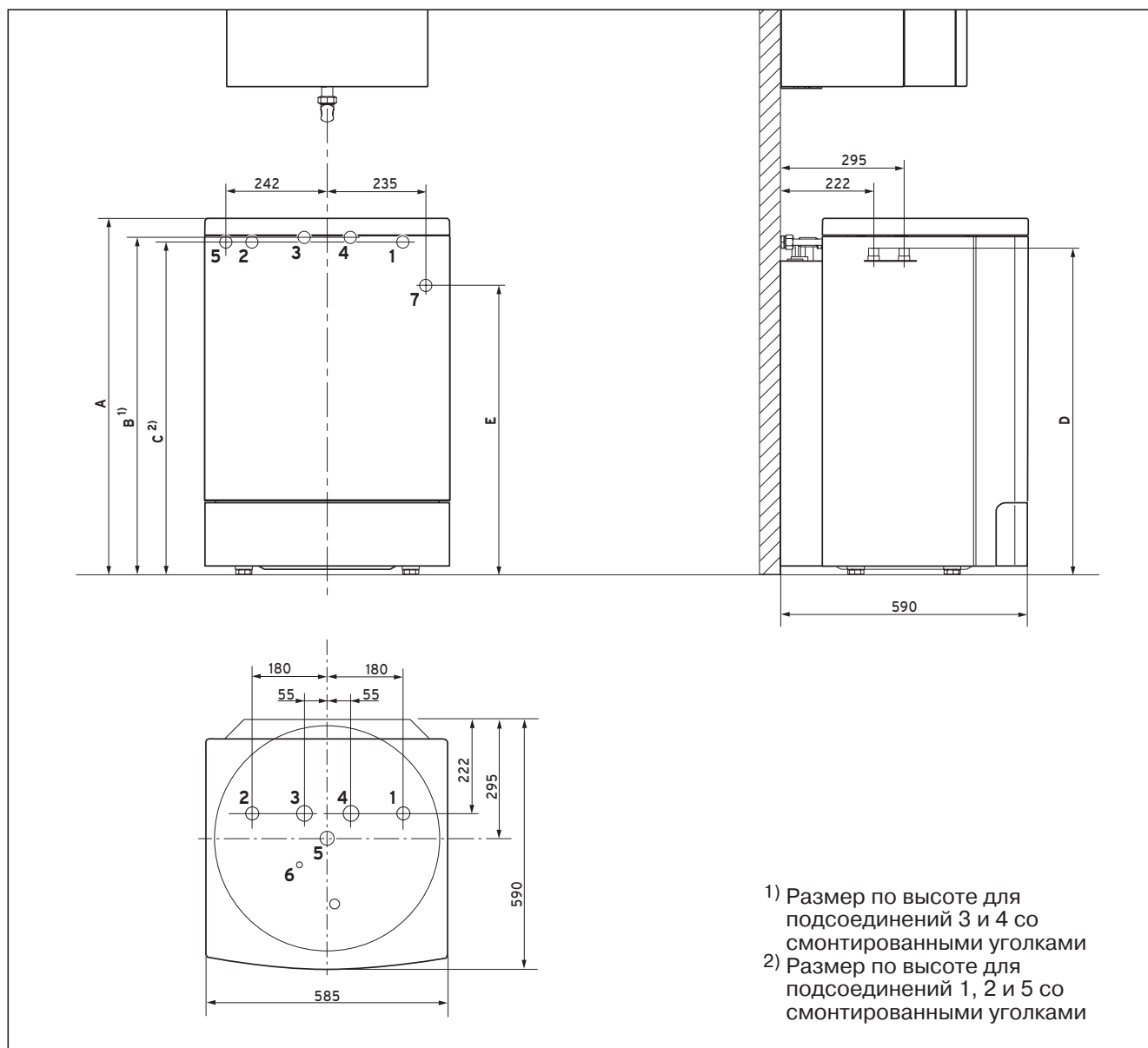


Рис. 4.3 Чертеж с размерами

Экспликация

- 1 подвод холодной воды R $\frac{3}{4}$
- 2 подвод горячей воды R $\frac{3}{4}$
- 3 подача емкостного водонагревателя R 1
- 4 обратная линия емкостного водонагревателя R 1
- 5 подвод циркулирующей воды R $\frac{3}{4}$
- 6 погружная гильза
- 7 сливная воронка (сифон)

R = наружная резьба, Rp = внутренняя резьба
 Указанные размеры действительны в том случае, когда опорные ножки емкостного водонагревателя ввинчены до упора.
 Размер по высоте может настраиваться с помощью регулируемых опорных ножек емкостного водонагревателя.

аппарат	A	B	C	D	E
VIH CQ 120	850	801	791	776	690
VIH CQ 150	1063	1014	1004	989	905
размеры в мм					

О монтажных размерах для нагревательного прибора и допусках (в частности, при использовании трубной обвязки фирмы "Vaillant") можно узнать из инструкции по монтажу аппарата, а также из соответствующей инструкции по деталям оснастки.

4.5 Монтаж присоединительных трубопроводов

Для подключения нагревательного прибора фирма "Vaillant" предлагает различные наборы для трубной обвязки в качестве принадлежностей для открытой и скрытой прокладки. Так, к примеру, могут быть получены принадлежности для подключения, с помощью которых при подключении к нагревателю циркулирующей воды как в горизонтальном, так и в вертикальном направлении выравнивание допусков обеспечивает достаточную гибкость при монтаже. Информацию о принадлежностях Вы можете получить из действующего прейскуранта.

Указание!



При монтаже присоединительных трубопроводов выполняйте указания, содержащиеся в инструкциях, прилагаемых к соответствующим принадлежностям.

При монтаже трубной обвязки на стройплощадке требуются следующие детали:

- предохранительный клапан (10 бар) для трубопровода холодной воды
- при известных обстоятельствах, расширительный бак для питьевой воды
- при известных обстоятельствах, редукционный клапан на трубопроводе холодной воды
- при известных обстоятельствах, обратный клапан в контуре системы отопления
- сервисные краны
- при известных обстоятельствах, нагнетатель/трехходовой клапан
- при известных обстоятельствах, циркуляционный насос с таймером

Для монтажа трубной обвязки может использоваться набор принадлежностей (№ изделия. 305 967), состоящий из четырех уголков, которые позволяют выполнить подсоединение медных труб (Ш15 мм) посредством обжимного резьбового соединения.

При монтаже присоединительных трубопроводов учитывайте присоединительные размеры, указанные в разделе 3.3, и выполните следующие действия:

- Подсоедините подачу и обратную линию емкостного водонагревателя.

Указание!



Для того, чтобы исключить возникновение естественной циркуляции через греющую спираль водонагревателя во время его простоя, установите прилагаемый отвод с интегрированным обратным клапаном в обратную линию емкостного водонагревателя.

- Установите соответствующие предохранительные устройства в линии подачи холодной воды.

- Подсоедините трубопроводы подачи холодной и горячей воды (открытый или закрытый способы монтажа).
- Выполните монтаж циркуляционного трубопровода.
В серийном исполнении емкостный водонагреватель имеет патрубок для подсоединения циркуляционного трубопровода. Под номером изделия 305 957 можно заказать комплект принадлежностей, состоящий из циркуляционного насоса и соответствующего набора деталей для трубной обвязки.

4.6 Монтаж датчика

Если в комплект поставки Вашего нагревательного прибора или регулятора не входит датчик емкостного водонагревателя, закажите этот датчик из комплекта принадлежностей фирмы "Vaillant" под номером 306 257 и, при известных обстоятельствах, также удлиннение 5 м под номером 306 269.

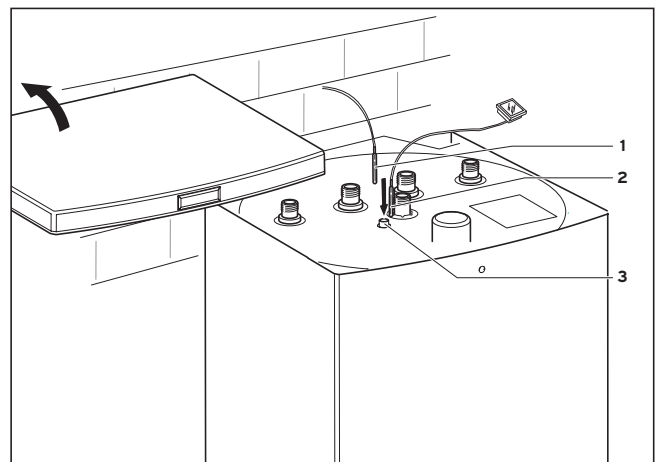


Рис. 4.4 Монтаж датчика

- Введите датчик емкостного водонагревателя (1), и, при известных обстоятельствах, также датчик температуры (2) до упора в погружную гильзу.

В качестве принадлежности может быть получен термометр для индикации температуры горячей воды, если Ваш нагревательный прибор не имеет функции индикации температуры воды в накопителе (смотри 3.2).

4.7 Электромонтаж



Опасность!

Опасность для жизни ввиду возможного поражения электрическим током на токоведущих вводах. Всегда отключайте нагревательный прибор от электрической сети. Только после этого Вы можете приступить в выполнению монтажных работ.

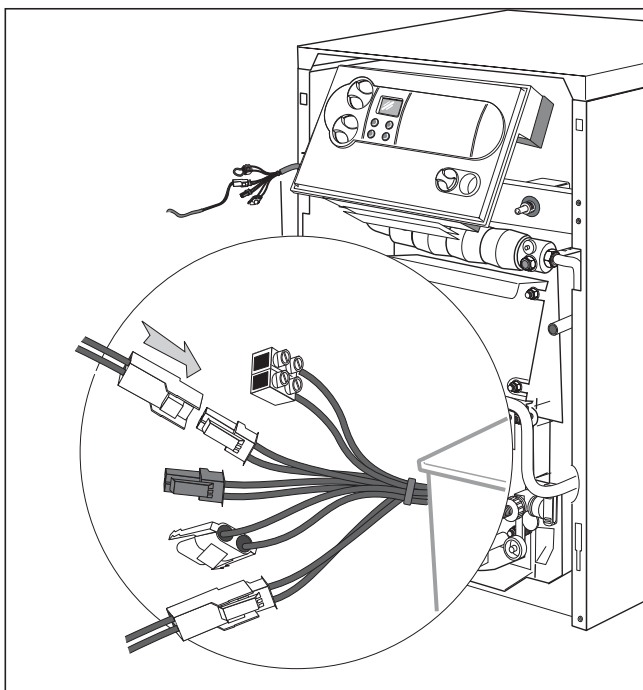


Рис. 4.5 Электромонтаж

- Соедините датчик емкостного водонагревателя с нагревательным прибором или внешним регулятором. О месте монтажа соответствующей клеммовой колодки и обозначении клемм Вы узнаете из соответствующей инструкции по монтажу аппарата.
- Проложите кабель постоянной индикации состояния анода параллельно с кабелем датчика емкостного водонагревателя от емкостного водонагревателя горячей воды до нагревательного прибора.

4.7.1 Подключение постоянной индикации состояния анода к электрической сети

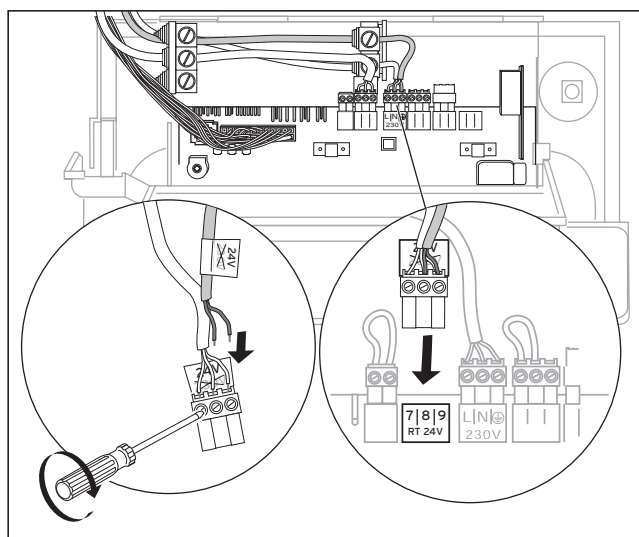


Рис. 4.6 Подключение постоянной индикации состояния анода к электрической сети

- Соедините коричневую жилу (+) кабеля с клеммой 8 в распределительной коробке нагревательного прибора.
О месте монтажа соответствующей клеммовой колодки и обозначении клемм Вы узнаете из соответствующей инструкции по монтажу аппарата.
- Соедините синюю жилу (-) кабеля с клеммой 9 в распределительной коробке нагревательного прибора.
О месте монтажа соответствующей клеммовой колодки и обозначении клемм Вы узнаете из соответствующей инструкции по монтажу аппарата.



Внимание!

Кабели не следует путать местами, так как не будет обеспечиваться правильное функционирование постоянной индикации состояния анода.



Внимание!

Обратите внимание на то, чтобы зажимы были правильно подсоединены. Проверьте это, отсоединив плоский разъем. Светодиодный индикатор должен гореть красным светом.



Указание!

Клеммы 7, 8 и 9 используются также для подключения регулирующих устройств.

- При необходимости, подсоедините к зажиму для люстры (1) двухжильный кабель для устройства связи (vrnetDIALOG) (смотри 4.7.2).

4.7.2 Присоединение устройства постоянной индикации состояния анода к vnetDIALOG

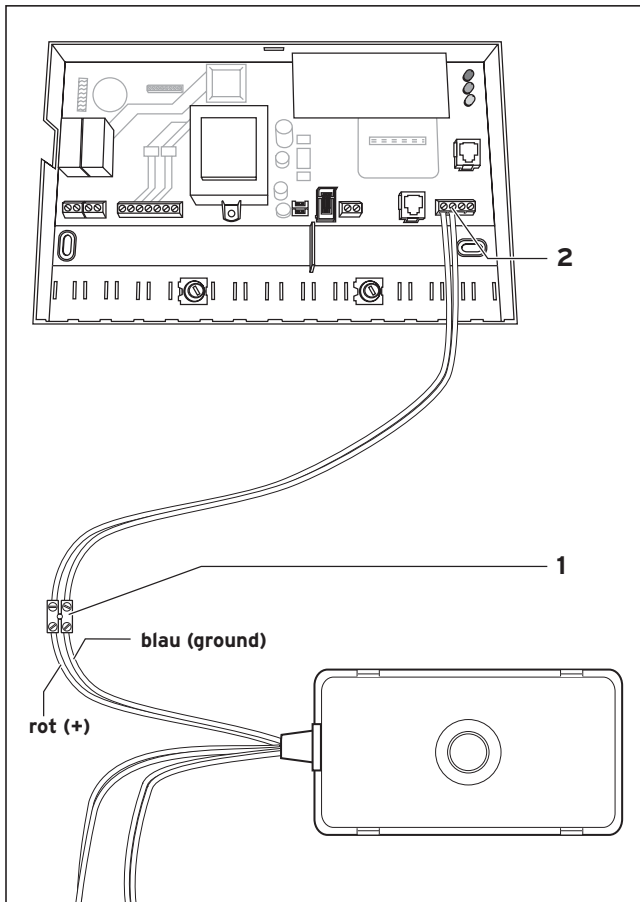


Рис. 4.7 Подключение постоянной индикации состояния анода к сети

- Подсоедините к зажиму (1) на устройстве постоянной индикации состояния анода двухжильный кабель (мин. 0,3 мм²).
- Проложите кабель к устройству связи vnetDIALOG. Соедините жилы кабеля с одним из двух входов 24 В (2).

Указание!
 Не прокладывайте кабель параллельно сетевым проводам. Соблюдайте полярность!
 При длине кабеля более 20 м воспользуйтесь экранированным кабелем.

После монтажа проверьте следующее:

- Наполнен ли аппарат VIH Q/CQ водой?
- Правильно ли подсоединен зажим 8, 9 на нагревательном приборе?
- Включен ли нагревательный прибор?
- Правильно ли выполнено соединение с анодом?
- После подключения выполните с помощью пробника замер напряжения между жилами (на устройстве связи)
 - горит зеленый светодиодный индикатор VIH: > 5 Вольт (обычно 8 В)
 - горит красный светодиодный индикатор на VIH: < 1 Вольт (обычно 0,2 В) (посредством отсоединения штекера на диоде).

Если Вы в результате замера получили вышеуказанные значения напряжения, значит, устройство постоянной индикации состояния анода подсоединено правильно.

- Выполните настройку следующих параметров для устройства связи:
 - 24 В вход № 1 или 2 (как подсоединено)
 - за пределами область
 - факс, электронная почта, система передачи коротких сообщений
 - область
 - мин: 512
 - макс: 1020

Указание!
 Выполните действия по настройке этих параметров согласно инструкции по монтажу устройства связи.

5 Ввод в эксплуатацию

5.1 Ввод установки в эксплуатацию

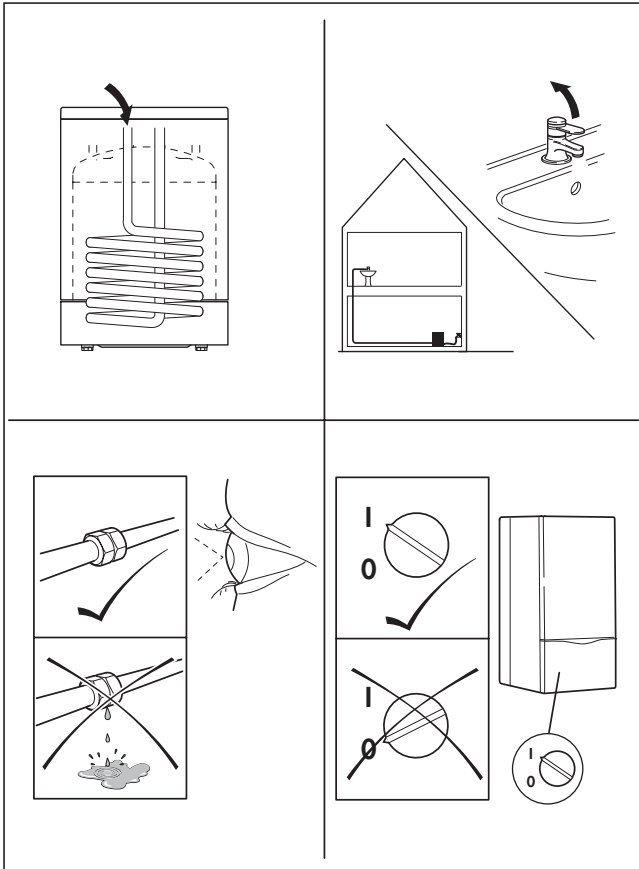


Рис. 5.1 Ввод в эксплуатацию

Вслед за электромонтажом выполните следующие действия:

- Наполните емкостный водонагреватель на стороне отопления через наполнительный и сливной кран нагревательного прибора.
- Наполните емкостный водонагреватель на стороне питьевой воды.
- Выполните удаление воздуха из системы на стороне отопления и стороне питьевой воды.
- Проверьте все трубные соединения на герметичность.
- Включите нагревательный прибор в работу.



Указание!

Выполните настройку значений температуры и "тайм-аутов" горячей воды (если имеется подобный регулятор, смотри инструкцию по обслуживанию регулятора).

5.2 Информирование пользователя

Проинформируйте пользователя по вопросам обслуживания и функционирования аппарата. При этом необходимо, в частности, выполнить следующее:

- Передайте для хранения пользователю инструкцию по монтажу и обслуживанию, а также остальную документацию по аппарату.
- Проинформируйте по вопросу правильной, экономичной настройки температуры.
- Проинформируйте по вопросу необходимости проведения регулярного техобслуживания установки (договор на техобслуживание).

6 Осмотр и техобслуживание

6.1 Техобслуживание защитного анода

Если светодиодный индикатор горит красным светом, необходимо проверить анод и соединения. Замените, в случае необходимости, защитный анод фирменным магниевым защитным анодом, входящим в комплект запасных частей. После проверки плотно вверните анод и проверьте электрические соединения относительно прочного крепления.

Если светодиодный индикатор не горит, проверьте, правильно ли выполнены подключения на устройстве постоянной индикации состояния анода.



Внимание!

Также и в случае, если светодиодное устройство постоянной индикации состояния анода горит зеленым светом, следует визуально проверять магниевый защитный анод не позднее, чем через 5 лет. После этого подобную проверку необходимо проводить через каждые 2 года. В случае необходимости, защитный анод следует заменить фирменным магниевым защитным анодом, входящим в комплект поставки запасных частей.

6.2 Опорожнение емкостного водонагревателя

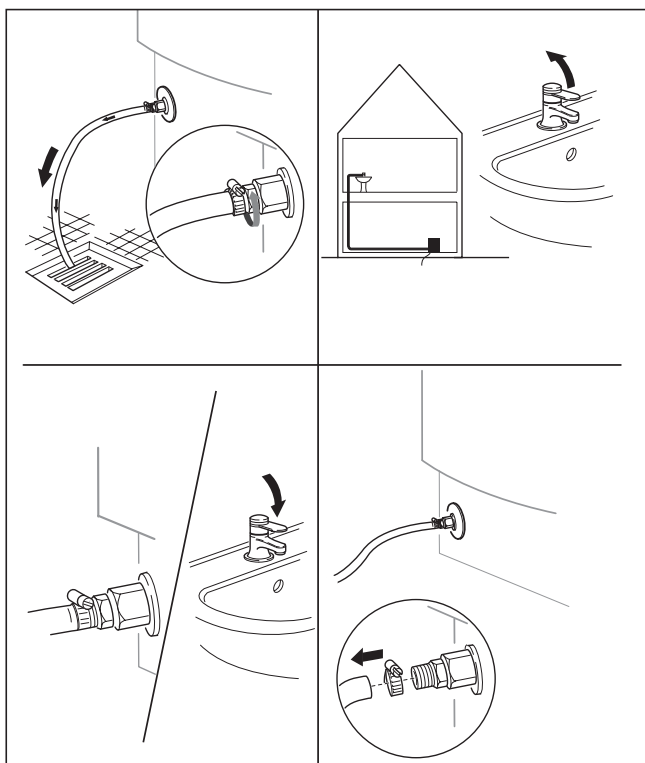


Рис. 6.1 Опорожнение емкостного водонагревателя



Указание!

В случае длительного отсутствия рекомендуем не выключать емкостный водонагреватель, чтобы задействовать функцию защиты от замерзания. Если все же это придется когда-нибудь сделать и если Ваш аппарат установлен в помещении, в котором не обеспечивается защита от замерзания, выполните опорожнение аппарата следующим образом:

- Закройте подвод холодной воды.
- Снимите нижнюю переднюю панель.
- Закрепите шланг (4) на сливной детали (5) емкостного водонагревателя.
- Поместите свободный конец шланга в соответствующем месте для слива. Откройте сливной клапан.
- Откройте устройство отбора горячей воды в самой высокой точке для продувки и полного опорожнения водопроводов.



Опасность получения ожога горячей жидкостью!

Следите за тем, чтобы в зависимости от настройки в местах отбора горячей воды и местах опорожнения могла выходить горячая вода с температурой до 85 °C!

- Когда вода будет слита, снова закройте устройство отбора горячей воды и сливной клапан.
- Снова отсоедините шланг.
- Установите нижнюю переднюю панель на прежнее место.

6.3 Чистка внутреннего бака

- Посредством промывки выполните чистку внутреннего бака.



Указание!

Работы по чистке во внутреннем баке емкостного водонагревателя выполняются в зоне холодной воды. Поэтому следите за тщательным соблюдением требований гигиены чистящих устройств и использованием соответствующих чистящих средств, которые не причиняют вред здоровью.

7 Сервисное обслуживание и гарантия

7.1 Гарантийные обязательства

Вам, как владельцу аппарата, в соответствии с действующим законодательством может быть предоставлена гарантия изготовителя.

Обращаем Ваше внимание на то, что гарантия предприятия изготовителя действует только в случае, если продажа, монтаж и дальнейшее обслуживание аппарата были произведены специализированной организацией, имеющей договор с фирмой Vaillant и уполномоченной распространять продукцию фирмы Vaillant на определенной территории, или организацией, имеющей договор подряда с такой уполномоченной организацией.

Выполнение гарантийных обязательств, предусмотренных действующим законодательством той местности, где был приобретен аппарат производства фирмы Vaillant, осуществляет организация продавец Вашего аппарата или связанная с ней договором подряда организация, уполномоченная по договору с фирмой Vaillant на распространение продукции фирмы Vaillant в данной местности и осуществившая поставку данного аппарата от завода-изготовителя.

По договору с фирмой Vaillant эта организация в течение гарантийного срока бесплатно устранит все выявленные ей недостатки, возникшие по вине завода-изготовителя.

Конкретные условия гарантии и длительность гарантийного срока устанавливаются и документально фиксируются при продаже и установке аппарата. Обратите внимание на наличие заполненного "Паспорта изделия Vaillant" с отметками о продаже, номерами аппарата и данными настройки.

Гарантия завода-изготовителя не распространяется на изделия, неисправности которых вызваны транспортными повреждениями, неквалифицированным монтажом, несоблюдением данной инструкции и прочими не зависящими от изготовителя причинами, а также на работы по монтажу и обслуживанию аппарата.

Фирма Vaillant гарантирует также возможность приобретения любых запасных частей к данному изделию в течение минимум 10 лет после снятия его с производства.

Установленный срок службы данного изделия составляет 10 лет с момента установки.

8 Повторное использование и утилизация отходов

8.1 Аппарат

Во всех изделиях фирмы "Vaillant" вопросы повторного использования и утилизации отходов учитываются уже на стадии разработки изделий. В этой области в заводских стандартах фирмы "Vaillant" зафиксированы строгие требования. При выборе материалов вопросы пригодности материалов для повторного использования, возможности демонтажа и отделяемости материалов и функциональных узлов учитываются в такой же степени, как и факторы, отрицательно влияющие на окружающую среду при повторном использовании и утилизации не утилизируемых компонентов (что не всегда удается избежать). Ваш емкостный водонагреватель большей частью состоит из металлосодержащих материалов, которые могут быть снова расплавлены на сталеплавильных и металлургических заводах, и поэтому они могут быть повторно использованы почти без каких-либо ограничений. Используемые пластмассы отмаркированы таким образом, что они уже подготовлены к сортировке и фракционированию с целью последующей повторной переработки.

8.2 Упаковка и транспортировка

Фирма "Vaillant" свела до самого необходимого минимума упаковку аппаратов для транспортировки. При выборе упаковочных материалов последовательно учитываются вопросы возможного повторного использования.

Высококачественные картонные изделия уже давно являются желанным вторичным сырьем для картонной и бумажной промышленности. Используемый пенополистирол (Styropor®) нужен для предохранения изделий во время транспортировки. Пенополистирол на 100 % пригоден для повторного использования и не содержит фреона. Используются также пригодные для повторного использования пленки и ленты для крепления.

Водонагреватели должны транспортироваться в оригинальной упаковке в соответствии с правилами, нанесенными на упаковку с помощью международных стандартизованных пиктограмм. Температура окружающего воздуха при транспортировке и хранении должна составлять от -40 до +40°C.

9 Технические данные

Наименование аппарата	Единица измерения	VIH Q 120	VIH Q 150	VIH Q 200
номинальная емкость бака емкостного водонагревателя	л	115	150	200
допустимое избыточное рабочее давление для горячей воды	бар	10	10	10
допустимое избыточное рабочее давление для греющей воды	бар	10	10	10
макс. допустимая температура горячей воды	°С	85	85	85
макс. допустимая температура греющей воды	°С	110	110	110
поверхность греющей спирали	м ²	0,84	0,90	1,18
емкость греющей спирали	л	5,9	6,2	8,1
номинальный расход теплоносителя ³⁾	м ³ /ч	1,6	1,6	1,6
потери давления в номинальном расходе теплоносителя	мбар	50	50	65
долговременная производительность по горячей воде ¹⁾	л/ч (кВт)	615 (25)	640 (26)	837 (34)
производительность в первые 10 мин. ¹⁾	л/10 мин	145	195	250
индекс мощность N _L ¹⁾	–	1,0	2,0	3,5
интенсивность остывания ²⁾	кВтч/24ч	1,2	1,3	1,6
подключение холодной воды	резьба	R 3/4	R 3/4	R 3/4
подключение горячей воды	резьба	R 3/4	R 3/4	R 3/4
подключение циркуляционного трубопровода	резьба	R 3/4	R 3/4	R 3/4
подключение подающей линии и обратной линии	резьба	R 1	R 1	R 1
высота	мм	850	1063	1333
ширина	мм	585	585	585
глубина	мм	590	590	590
вес (нетто)	кг	80	95	115
<p>1) при параметрах теплоносителя 85/60°С и нагреве воды 10/45°С</p> <p>2) при нагреве воды на ΔT=40°С</p> <p>3) при использовании насосной группы для нагрева водонагревателя (принадлежность Vaillant)</p>				

Наименование аппарата	Единица измерения	VIH CQ 120	VIH CQ 150
номинальная емкость бака емкостного водонагревателя	л	115	150
допустимое избыточное рабочее давление для горячей воды	бар	10	10
допустимое избыточное рабочее давление для греющей воды	бар	10	10
макс. допустимая температура горячей воды	°С	85	85
макс. допустимая температура греющей воды	°С	110	110
поверхность греющей спирали	м ²	0,85	0,9
емкость греющей спирали	л	5,9	6,2
номинальный расход теплоносителя ³⁾	м ³ /ч	1,6	1,6
потери давления в номинальном расходе теплоносителя	мбар	50	50
долговременная производительность по горячей воде ¹⁾	л/ч (кВт)	615 (25)	640 (26)
производительность в первые 10 мин. ¹⁾	л/10 мин	145	195
индекс мощность. N _L ¹⁾	–	1	2
интенсивность остывания ²⁾	кВтч/24ч	1,3	1,4
подключение холодной воды	резьба	R ³ / ₄	R ³ / ₄
подключение горячей воды	резьба	R ³ / ₄	R ³ / ₄
подключение циркуляционного трубопровода	резьба	R ³ / ₄	R ³ / ₄
подключение подающей линии и обратной линии	резьба	R 1	R 1
высота	мм	850	1063
ширина	мм	585	585
глубина	мм	590	590
вес (нетто)	кг	80	95
<p>1) при параметрах теплоносителя 85/60°С и нагреве воды 10/45°С</p> <p>2) при нагреве воды на ΔТ=40°С</p> <p>3) при использовании насосной группы для нагрева водонагревателя (принадлежность Vaillant)</p>			

Vaillant Gesellschaft mbH

Forchheimergasse 7 ■ A-1231 Wien ■ Telefon 01/863 60-0
Telefax 01/863 60-590 ■ www.vaillant.at ■ info@vaillant.at

Vaillant GmbH

Berghauser Str. 40 ■ 42859 Remscheid ■ Telefon 0 21 91/ 18-0
Telefax 0 21 91/ 18-28 10 ■ www.vaillant.de ■ info@vaillant.de

Vaillant Belgique/België

n. v. Vaillant s. a. ■ Rue Golden Hope 15 ■ B-1620 Drogenbos
Centrale: Tel. 02/334 93 00 ■ Fax 02/334 34 68
Verkoop-Vente: Tel. 02/334 93 12 ■ Fax 02/378 93 19

Vaillant s.r.o.

Poděbradská 55/88 ■ 194 00 Praha 9 ■ Tel. 281028011
Fax. 281861233 ■ http://www.vaillant.cz ■ e-mail: vaillant@vaillant.cz

Vaillant S.A.R.L.

Zone Europarc, 13 ■ Rue Claude-Nicolas Ledoux
F-94045 Créteil Cédex
Téléphone: 01 45 13 51 00 ■ Fax: 01 45 13 51 02

Бюро Vaillant в Москве

ul. Partisanskaya, 40
121359 Москва
Тел./факс: (+7 095) 416 04 77
E-mail: vaillant@moskau.com.ru

Бюро Vaillant в Санкт-Петербурге

Nab. Reki, Karpovki 7
197022 Санкт-Петербурге
Тел./факс: (+7 812) 103 00 28
E-mail: vaillant@petersburg.sp.ru

Бюро Vaillant в Киеве

Patrisa Lumumby str. 15, wng. 16
Киеве 01042
Тел./факс: (+38 044) 269 51 72

Vaillant GmbH, Predstavništvo Zagreb

Ul. grada Vukovara 274 ■ 10000 Zagreb ■ Hrvatska
Tel.: 01/61 88 670, 61 88 671, 61 88 672 ■ tehnika: 61 88 673
Faks: 61 88 669 ■ e-mail: vaillant@vaillant.hr

Vaillant Hungária Kft.

1117 Budapest ■ Hunyadi János út. 1.
Tel: 464 7807, 464 7811

Vaillant Sp. z o.o.

Mościska 26A ■ 01-922 Warszawa 118 ■ Skr. poczt. 70
Tel.: (0-22) 7217000 ■ Fax: (0-22) 7217113 ■ Infolinia: 0801 304 444
http://www.vaillant.pl ■ e-mail: vaillant@vaillant.pl

HTC Hornoff Trade consult

Reprezentanță Generală pentru România
RO-76102 București 5 ■ Strada Uranus 98 ■ Tel. 410.4373, 410.5622
Fax 402.8106 ■ www.vaillant.ro ■ E-mail: Vaillant@fx.ro

Vaillant GmbH Biro Slovenija

Epro d.o.o. ■ Delavska cesta 24 ■ 4208 Kranj/Šenčur
Tel: 04/ 279 17 00 ■ Fax: 04/279 17 17

Ekotherm, tepelná technika s.r.o.

Vajnorská 134/A ■ 832 07 Bratislava ■ Tel.: 02/44 63 59 16, 02/44 45 81 23
Fax.: 02/44 63 59 16 ■ Tech. odd.: 02/4445 8131, 0903 442500
http://www.vaillant.sk ■ e-mail: ekotherm@ekotherm.sk