

ED5-2S/U -- ED6-2S



BOSCH

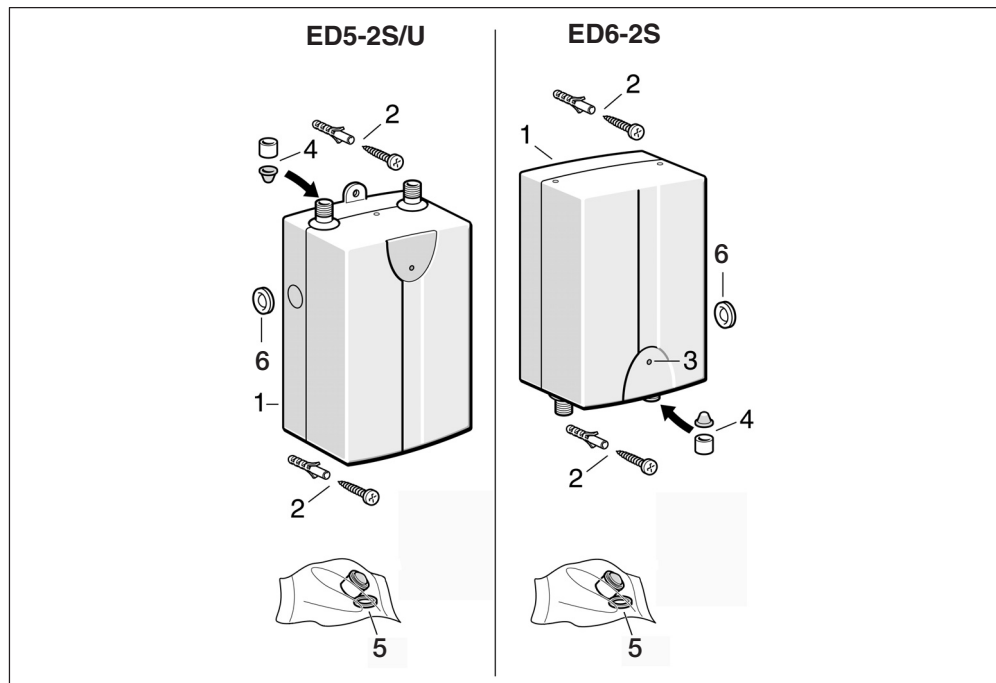
русский 2
english 12

Проверьте новый прибор на отсутствие повреждений при транспортировке!

Помните об охране окружающей среды, утилизируя упаковку и отслуживший прибор.

Внимательно изучите и сохраните данное Руководство по эксплуатации.

Комплект поставки



Для всех приборов

- 1 Корпус
- 2 Крепеж (2 шурупа, 2 дюбеля)
- 3 Индикатор (только у ED6-2S)
- 4 Фильтр и втулка (вложены во впускной штуцер)
- 5 Проточный регулятор и прокладка

Только для приборов стационарного подключения

- 6 Резиновое кольцо кабельного ввода

Правила техники безопасности

Опасность поражения электрическим током!

- **В случае ошибки немедленно отключите сетевое напряжение.**
- Подключать и вводить прибор в эксплуатацию должен специалист или представитель сервисной службы!
- Соблюдайте действующее законодательство, а также условия подключения, установленные электроэнергетической и водопроводной компаниями.
- При установке прибора и/или электрических принадлежностей необходимо соблюдать требования ПУЭ.
- При монтаже следует установить специальный выключатель для размыкания всех линий, обеспечивающий расстояние между разомкнутыми контактами не менее 3 мм.
- Проточный водонагреватель нельзя устанавливать в неотапливаемых помещениях.
- Демонтированный прибор нельзя хранить в неотапливаемых помещениях, так как внутри нагревателя остается вода.
- Запрещается подключать прибор, если существует вероятность его замерзания.
- Лица (включая детей) не способные в силу своего физического или душевного состояния или в силу недостатка знаний и опыта правильно обращаться с прибором, могут пользоваться им только под присмотром лица, отвечающего за безопасность.
Не допускайте детей к прибору. Следите, чтобы дети не играли с прибором.
- Трубопровод горячей воды может сильно нагреваться. Предупредите об этом детей.
- **Во избежание возникновения опасных ситуаций ремонтные работы должны выполнять только специалисты.**

Перед монтажом необходимо обесточить электрический кабель и перекрыть подачу воды.

- Сначала подсоединяйте водонагреватель к водопроводу, только затем к электрической сети.
- После завершения монтажа токопроводящие детали должны быть недоступны для прикосновения.

Описание прибора

В данном Руководстве по эксплуатации описаны приборы различного типа.

Общие сведения

- Автоматический проточный нагреватель подходит как для последовательного (водяной контур не всегда находится под давлением), так и для параллельного подключения (водяной контур всегда под давлением).
- Проточный нагреватель непрерывно нагревает протекающую через него воду.
- В прибор должна подаваться только холодная вода, иначе сработает предохранитель от перегрева.
- Указанные приборы рассчитаны на стационарное электрическое подключение.

ED6-2S

Прибор для монтажа над раковиной

ED5-2S/U

Приборы для монтажа под раковиной

Для квалифицированного специалиста

Подготовка к монтажу

Для всех приборов

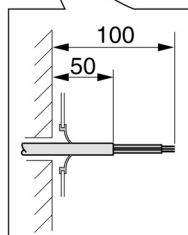
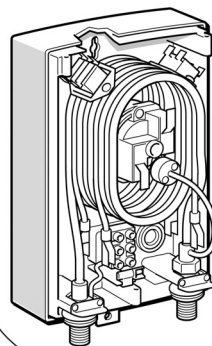
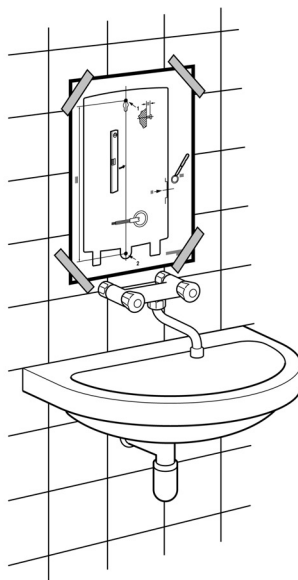
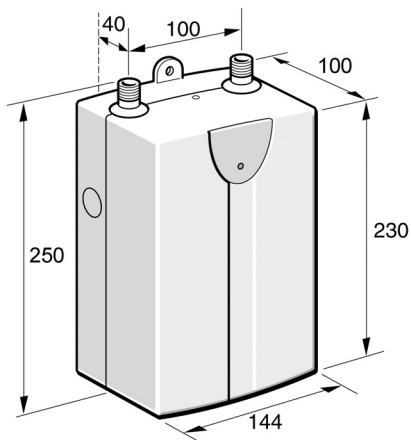
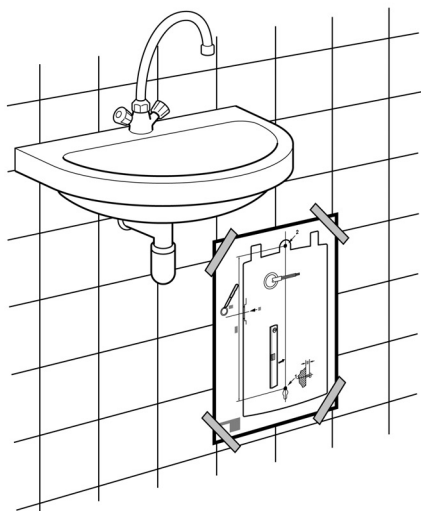
- Для монтажа необходимо наличие свободного пространства ок. 60 мм вокруг прибора.
- Учитывайте технические характеристики прибора.
- Прочистите и перекройте подающий трубопровод холодной воды.
- Выверните винты крепления крышки к корпусу и снимите ее.

Настенный монтаж

Для всех приборов

- Используя установочный шаблон, винты и дюбели из комплекта поставки, закрепите прибор в вертикальном положении вплотную к стене.
 1. Навесьте прибор на винт и надавите вниз.
 2. Вверните второй винт через проушину и затяните его.
- Если установка производится на штукатурку, обратите внимание на возможные варианты кабельного ввода по установочному шаблону.
- Для защиты от влаги кольцо кабельного ввода должно плотно облегать соединительный кабель. При повреждении кольца восстановите уплотнение водостойким герметиком.

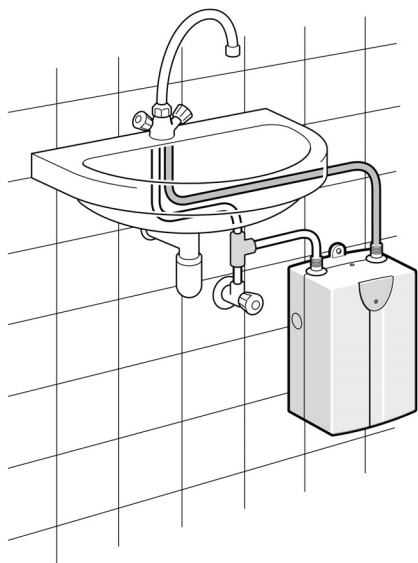
Настенный монтаж (продолжение)



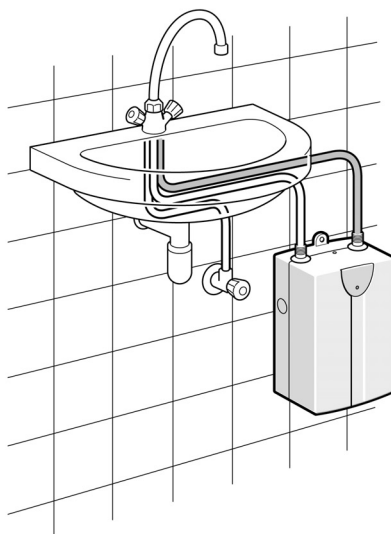
Подключение воды

- Установите проточный регулятор из комплекта поставки.
- Проверьте положение фильтра и втулки во впускном штуцере.
- Проверьте положение соединительных трубопроводов в штуцерах, они должны быть соосны.
- Наверните накладки на штуцеры и затяните их гаечным ключом.

Водяной контур под давлением



Водяной контур без давления



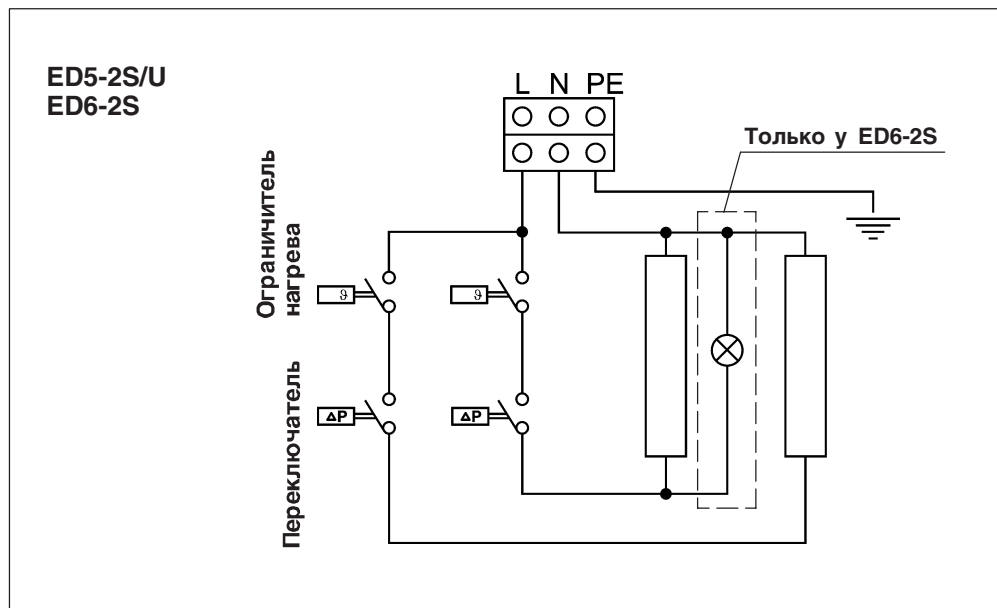
Тройник и гибкий соединительный шланг (для параллельного подключения) можно приобрести в специализированном магазине.

При подключении к сетям без давления необходимо использовать оборудование для открытых систем.

Подключение к электросети

При подключении приборов необходимо использовать провода NYM - J3x4 (мм²). Провода с большим сечением использовать запрещается.

- Подключите сетевой кабель к клеммной колодке в соответствии с данной электрической схемой.
- Установите крышку на корпус и закрепите ее винтами.



Технические характеристики

Тип		ED5-2S/U	ED6-2S
Водяной контур		под давлением (параллельный) / без давления (последовательный)	
Масса	кг	1,8	1,8
Размеры	мм	250 x 144 x 100	
Режим работы		Продолжительный	
Подключение к электросети		Стационарное подключение	
Номинальное напряжение		220 - 240 В	
Номинальная мощность	кВт/230 В	4,6	6
Класс защиты по IEC 335-1		I	I
Степень защиты по IEC 529		IP 24 (брызгозащищенный корпус)	
Предохранители	A	20	32
Частота		50	50
Резьба штуцеров	дюймы	3/8	1/2
Мин. напор		0,1 МПа (1 бар)	
Макс. напор		1 МПа (10 бар)	
Включение при расходе воды ок.	л/мин	1,8	2,3
Выключение при расходе воды ок.	л/мин	1,4	1,8
Средняя производительность (37 °С)	л/мин	2,5	3,0

После монтажа необходимо передать пользователям Руководство по эксплуатации и объяснить, как пользоваться прибором.

Для пользователей

Эксплуатация

Проточные нагреватели этой серии работают автоматически.

- **Включение:** Полностью откройте кран. Проточный нагреватель включается, и его индикатор (только у ED6-2S) загорается. Протекая через прибор, вода нагревается.
- **Выключение:** Закройте кран, при этом прибор выключится.
- **Регулирование температуры воды:** Полностью откройте кран, прибор включится. Теперь можно повысить температуру воды, уменьшая ее струю.

Чистка

- Не используйте абразивные средства или чистящие средства на основе растворителей.
- Не используйте парогенератор.
- Очистите прибор снаружи, используя мягкое моющее средство.
- Очистите фильтр в проточном регуляторе от грязи и известкового налета.

Техническое обслуживание

Во избежание возникновения опасных ситуаций работы по техническому обслуживанию и ремонту должны выполнять только специалисты уполномоченной сервисной службы.

При выполнении любых работ необходимо отключить прибор от электросети и перекрыть подачу воды.

При вызове специалиста Сервисной службы всегда указывайте номер изделия (номер TTNR) и заводской номер (номер FD) Вашего прибора.

Утилизация



Данный прибор имеет отметку о соответствии европейским нормам 2002/96/EG для электрических и электронных приборов (waste electrical and electronic equipment – WEEE). Данные нормы определяют действующие на территории Евросоюза правила возврата и утилизации старых приборов.

О возможных способах утилизации следует узнать у продавца.

Условия гарантийного обслуживания

Получить исчерпывающую информацию об условиях гарантийного обслуживания Вы можете в Вашем ближайшем авторизованном сервисном центре, а также найти в фирменном гарантийном талоне, выдаваемом при продаже.

Оставляем за собой право на внесение изменений

