

SHD 30 S, SHD 100 S

Закрытый проточный накопитель

Инструкция по эксплуатации и монтажу

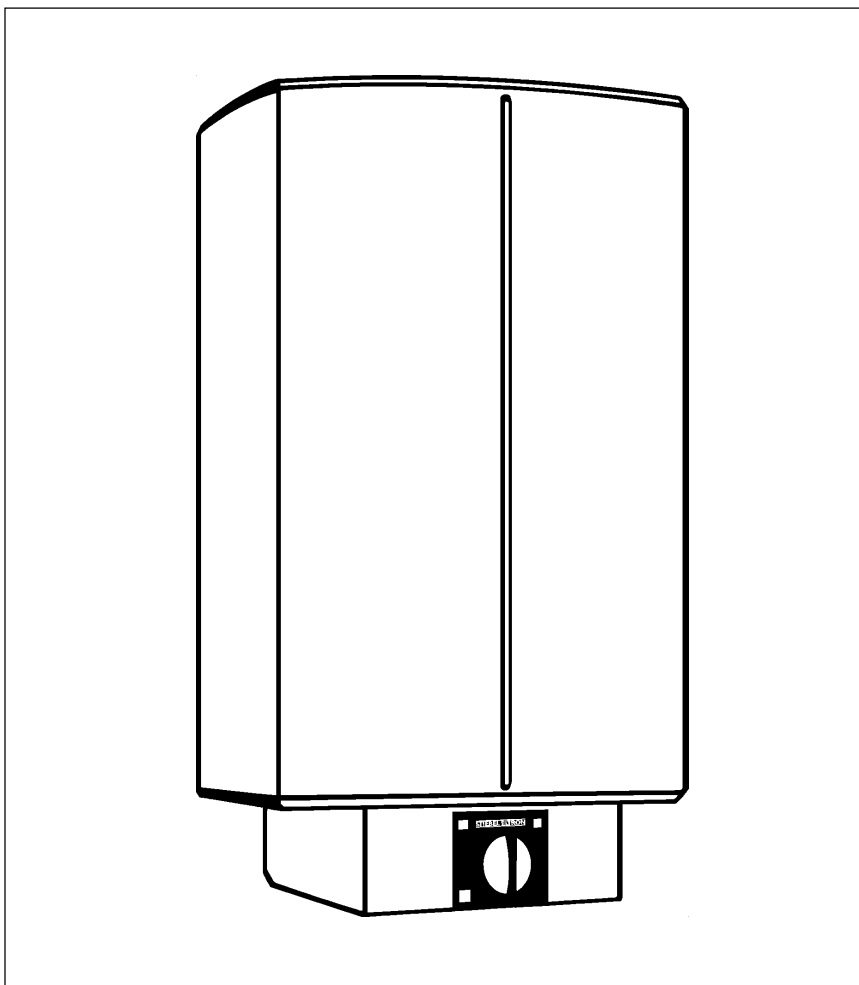


Рис. 1

Содержание	Стр.
Функции	2
Обслуживание	3
Технические характеристики.	
Монтаж прибора	4
Электрическое подключение	6
Ввод в эксплуатацию	7
Уход	8

Монтаж, первый ввод в эксплуатацию и обслуживание должны производиться только специалистом в соответствии с данной инструкцией.

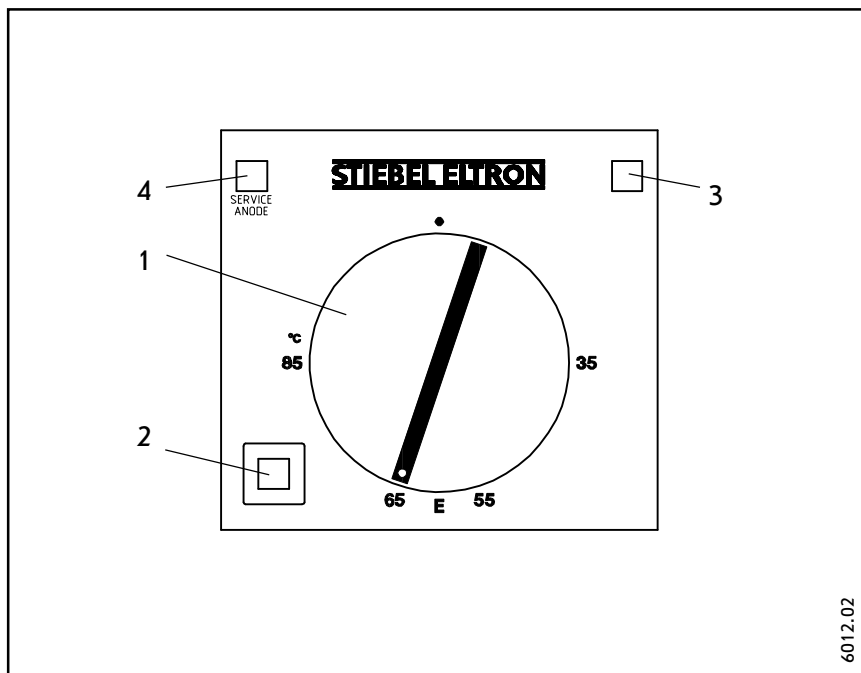


Рис.2

Инструкция по эксплуатации

Для пользователя и специалиста

Функции

Закрытый (прочный к сжатию) проточный накопитель SHD 30 S и SHD 100 S предназначен для снабжения горячей водой в достаточных количествах нескольких заборных точек. Прибор может работать в нескольких режимах:

- Режим проточного накопителя
- Режим двухконтурного накопителя
- Режим одноконтурного накопителя

Температура устанавливается бесступенчато от 35 °С до 85 °С (рис.2, поз.1). Вода нагревается в соответствии с установленной температурой. Время нагрева см.табл.1

Режим проточного накопителя

В этом режиме при разборе небольшого количества воды холодная вода нагревается при 3,5 кВт. При установленной температуре > 55 °С и при заборе воды 19 л (SHD 30 S) или 35 л (SHD 100 S) прибор автоматически переключается на мощность нагрева 21 кВт. При длительном сбое питания мощность нагрева прибора составляет 3,5 кВт. Мощность нагрева 21 кВт устанавливается вручную. Для этого ручку выбора температуры необходимо установить в положение ●, а затем в положение 85 °С.

Режим проточного водонагревателя

После разбора из накопителя всей нагретой воды прибор работает как проточный водонагреватель с мощностью нагрева 21 кВт. Объемы горячей воды на выходе сокращаются в соответствии с табл.2.

Указание:

Если при полностью открытом заборном клапане вода не нагревается, это значит, что через прибор протекает большее количество воды, чем отопительный элемент (21 кВт) может нагреть. В таком случае необходимо сократить объемы воды на выходе в соответствии с табл.2.

Время нагрева при 21 kW (режим накопителя)

Температура	65 °С*	85 °С*
SHD 30 S	6 мин	8 мин
SHD 100 S	18 мин	25 мин

* Приток холодной воды 10 °С

Таблица 1

Производительность горячей воды (режим проточного водонагревателя)

Приток холодной воды	38°С	55°С
6 °С	9,4 л/мин	6,1 л/мин
10 °С	10,7 л/мин	6,7 л/мин
14 °С	12,7 л/мин	7,3 л/мин

Таблица 2

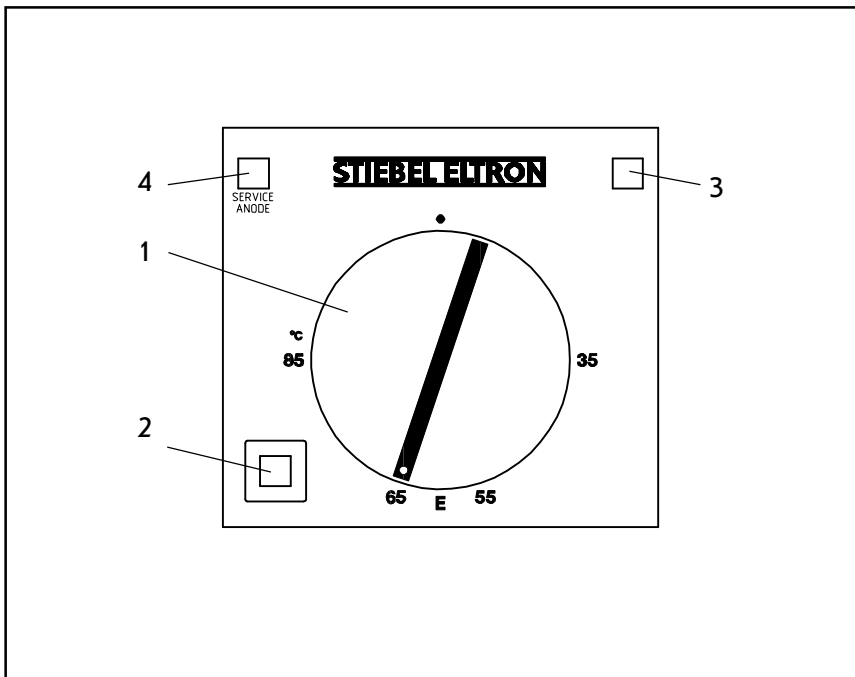


Рис.3

Режим двухконтурного накопителя

В этом режиме эксплуатации и при любой установленной температуре прибор имеет основную мощность нагрева 3,5 кВт при которой прибор автоматически нагревает воду в тот период, когда тарифы особенно низкие. Быстрый нагрев (21 кВт) включается с помощью кнопки (рис.2, поз.2). Как только вода нагревается до установленной температуры прибор переходит в режим одноконтурного накопителя.

Режим одноконтурного накопителя

В этом режиме при любой установленной температуре осуществляется автоматическое включение мощности нагрева 21 кВт (см. указание режим проточного нагревателя).

Возможна эксплуатация с предварительно нагретой водой до прибл. 75 °С.

Обслуживание

Ручка выбора температуры (рис.3, поз.1)

● = холодно (см. указание "Опасность замерзания").

E = (60 °С) рекомендуемая температура, при которой экономится энергия, образование водного камня незначительно.

85 °С = максимальная температура.

Температуры могут отклоняться от номинальной величины.

Сигнальная лампочка на панели управления (рис.3, поз.3)

загорается только во время нагрева при мощности 21 кВт.

Уход

Для ухода за прибором достаточно влажной ткани. Не использовать трущие или растворяющие чистящие средства.

Важные указания

При высокой температуре возникает опасность получения ожога!

- Проточный накопитель должен регулярно проверяться специалистом.
- Регулярно проверяйте арматуру. Известковые отложения удаляются с помощью специальных средств.

При закрытом режиме работы приборы находятся под давлением водопроводной сети. Во время нагрева из предохранительного клапана в целях безопасности капает вода. Если вода продолжает капать после окончания нагрева, обратитесь к специалисту.

Если на панели управления загорается сигнальная лампочка "Service Anode" (рис.3, поз.4) обратитесь к специалисту.

Опасность замерзания

В режиме проточного и одноконтурного накопителя при установке ручки выбора температуры в положении ● (=холодно) прибор защищен от замерзания, но не группа безопасности и водопровод. В режиме двухконтурного накопителя прибор защищен от замерзания только в период низких тарифов.

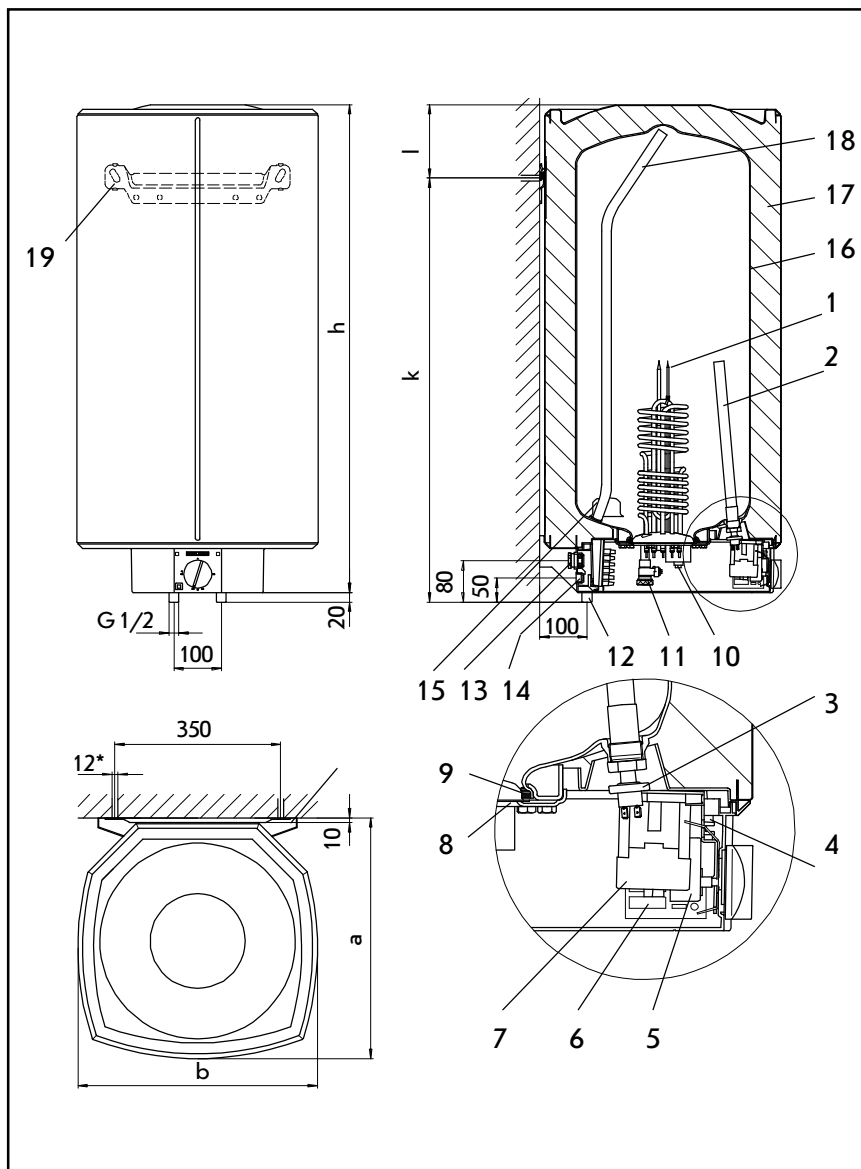


Рис. 4

Вид защиты прибора IP 25 D
(защита от струй воды)

* сечение винта

Модель		SHD 30 S	SHD 100 S
Вместимость		30 л	100 л
Вес		24,5 кг	46 кг
Масса	A	420 мм	510 мм
	B	410 мм	510 мм
	H	750 мм	1030 мм
	K	700 мм	900 мм
	L	70 мм	150 мм
Максимальное допустимое рабочее давление		6 бар	6 бар

Технические характеристики

1. Отопительный фланец
2. Сигнальный анод
3. Выключатель сигнального анода
4. Переключатель режимов работы прибора
5. Регулятор температуры
6. Электронный блок
7. Контактор включения
8. Основание фланца
9. Уплотнительное кольцо
10. Предохранительный ограничитель температуры
11. Сливной клапан
12. Штуцеры подключения
13. Отверстие для кабеля
14. Входящий поток
15. Бак
16. Теплоизоляция
17. Выпускная труба
18. Планка для крепления
19. Чехол

Инструкция по монтажу Для специалиста

Предписания и постановления

- DIN 1988
- Постановления водоснабжающего предприятия
- DIN VDE 10100
- Постановления местного энергоснабжающего предприятия
- * Паспортные данные

Место монтажа

- Вертикальный монтаж (см.рис.4)
- В незамерзающем помещении
- Вблизи точки водоразбора

Монтаж прибора

- Установить монтажную планку (рис.5, поз.1). Использовать монтажный шаблон. Крепежный материал подбирается в зависимости от прочности стены. Неровности стены исправляются за счет прилагаемых специальных деталей (толщина 5 мм, рис.5, поз.2).
- Установить чехлы на монтажной планке (рис.5, поз.3).

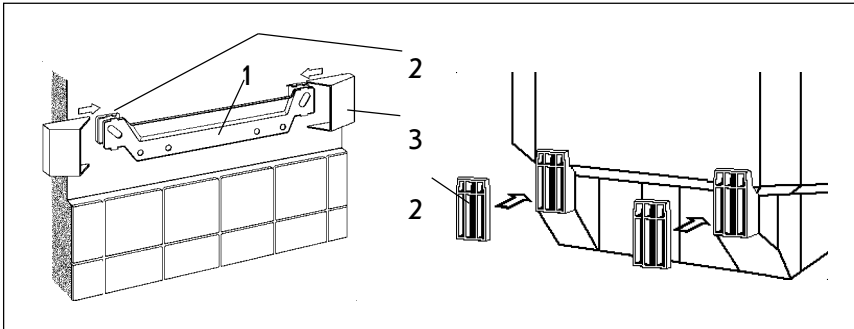


Рис. 5

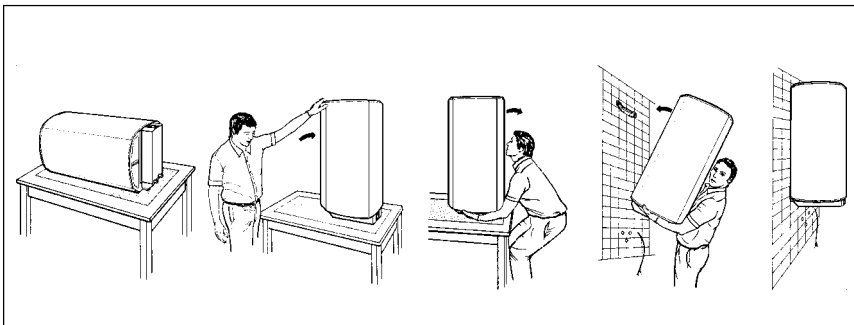


Рис. 6

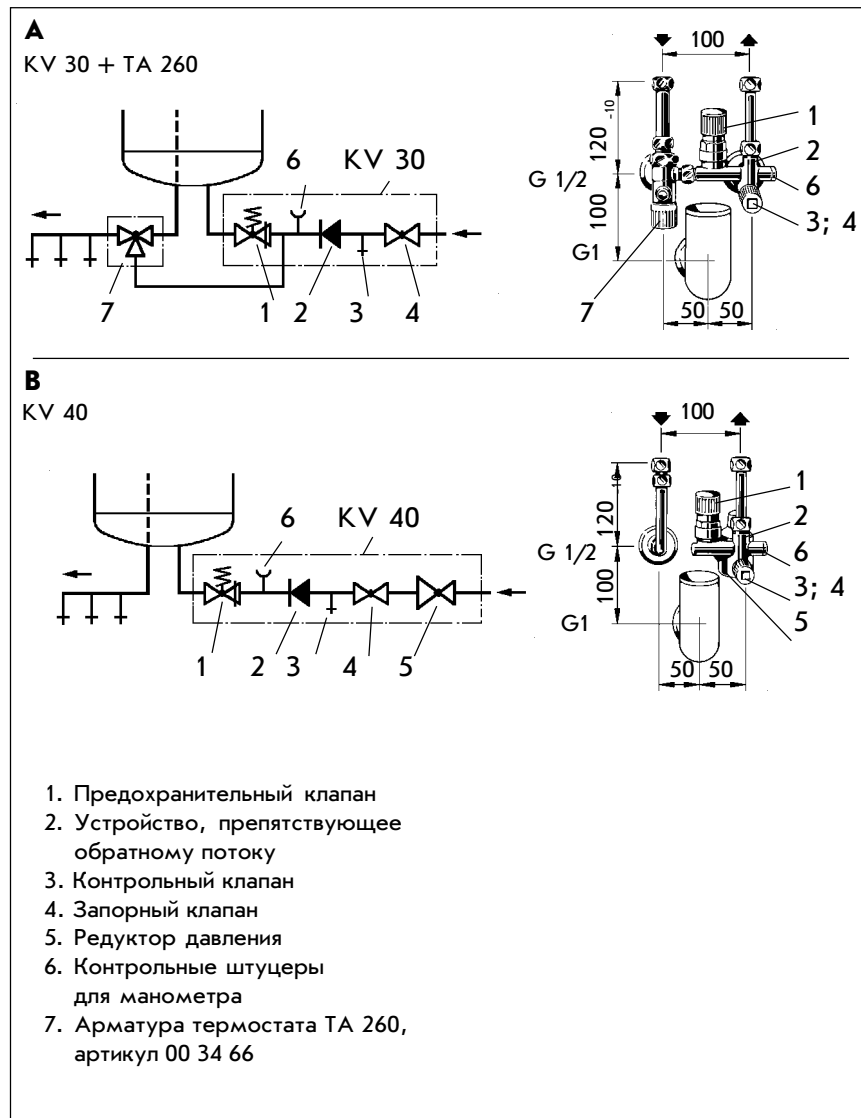


Рис. 7

Подключение воды

Прибор закрытого типа (прочный к сжатию) для снабжения нескольких водоразборных точек.

- Максимальное допустимое рабочее давление 6 бар.
- Рекомендуется устанавливать проверенные группы безопасности. KV 30, артикул 00 08 26, давление в водопроводной сети до 4,8 бар (рис.7, A) KV 40, артикул 00 08 28, давление в водопроводной сети до 10 бар (рис.7, B).
- Размеры сточной трубы должны быть подогнаны под полностью открытый предохранительный клапан. Выдвухное отверстие предохранительного клапана должно оставаться открытым атмосфере.
- Выдвухная труба группы безопасности должна устанавливаться с постоянным наклоном. Необходимы регулярный уход и задействование предохранительного устройства; следует учитывать указания в инструкции по эксплуатации группы безопасности.
- Установить на дросселе группы безопасности проток макс.18 л/мин. При проточе 10 л/мин в режиме проточного водонагревателя температура повышается до 28 К.
- При нагреве из предохранительного клапана капает вода. Обратите на это внимание пользователя.
- Если при выключенном нагреве из предохранительного клапана вода продолжает капать, это значит, что давление воды слишком высокое, либо загрязнено гнездо фильтра.
- Максимальная температура воды (приток):

Режим проточного накопителя:	25 °C
Режим двухконтурного накопителя:	75 °C
Режим одноконтурного накопителя:	75 °C

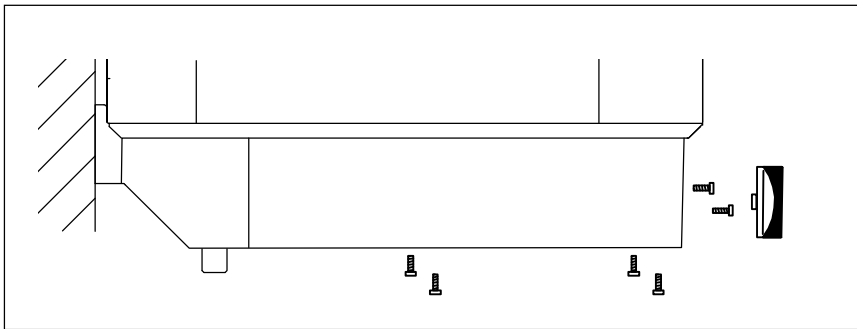


Рис. 8

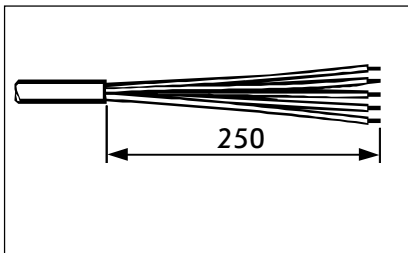


Рис. 9

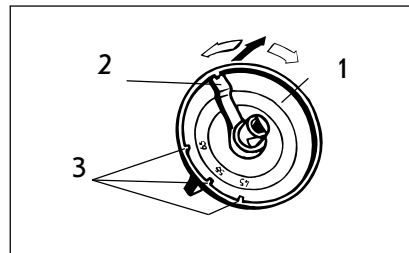


Рис. 10

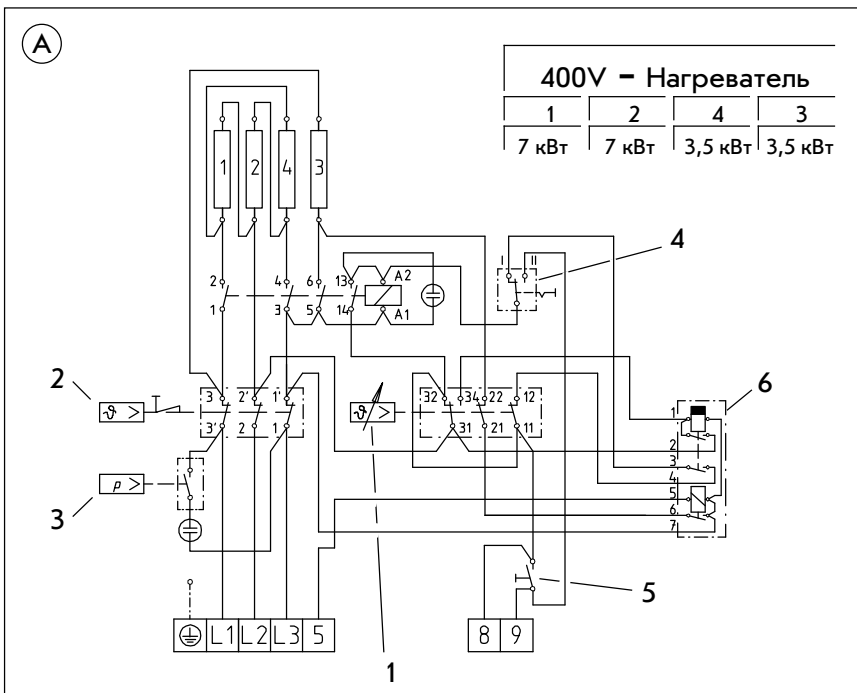


Рис. 11

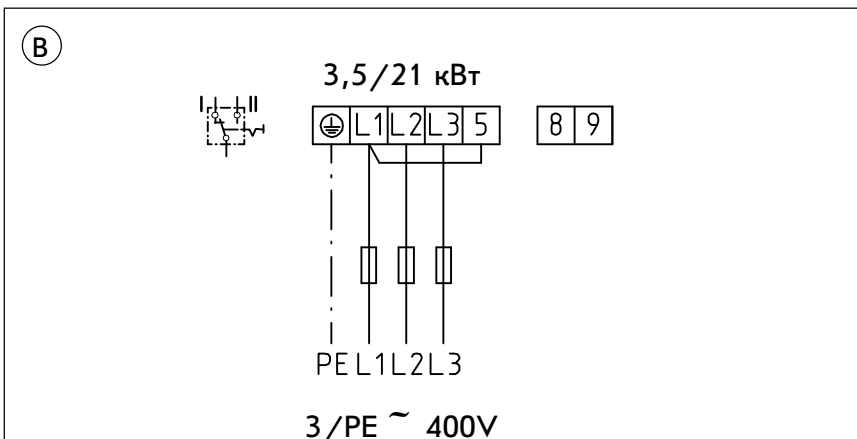


Рис. 12

Электрическое подключение

- Снять ручку выбора температуры (см.рис.8), вывинтить винты и снять нижний чехол.
- Прибор предназначен для стабильного подключения с помощью предварительно проложенных проводов подключения и с отверстием для кабеля.
- Подготовить провод для подключения (см.рис.9).
- Прибор должен быть отделен от сети расстоянием минимум 3 мм, например, с помощью предохранителей.
- Выключатель должен быть установлен в соответствии с режимом эксплуатации (рис.11, поз.4).

Положение I = режим проточного накопителя
 Положение II = режимы одноконтурного / двухконтурного накопителя.

Ограничение выбора температуры в режиме одноконтурного / двухконтурного накопителя (см.рис.10).

1. Ручка выбора температуры
2. Заводская установка 85 °C
3. Возможности установки температуры: 45 °C, 55 °C, 65 °C.

Ⓐ Схема электрических соединений, рис.11

1. Регулятор температуры
2. Предохранитель ограничитель температуры
3. Выключатель сигнального анода
4. Переключатель режимов эксплуатации
5. Кнопка для включения быстрого нагрева
6. Электронный блок с реле нулевого напряжения и включения

Ⓑ Режим проточного накопителя, рис.12

Приборы оснащены реле нулевого напряжения. Реле нулевого напряжения является электронным блоком, который препятствует быстрому включению высокой мощности нагрева после длительного отсутствия напряжения в сети. После появления напряжения в сети прибор работает при мощности нагрева 3,5 кВт до включения температурного регулятора. Затем автоматически включается мощность нагрева 21 кВт.

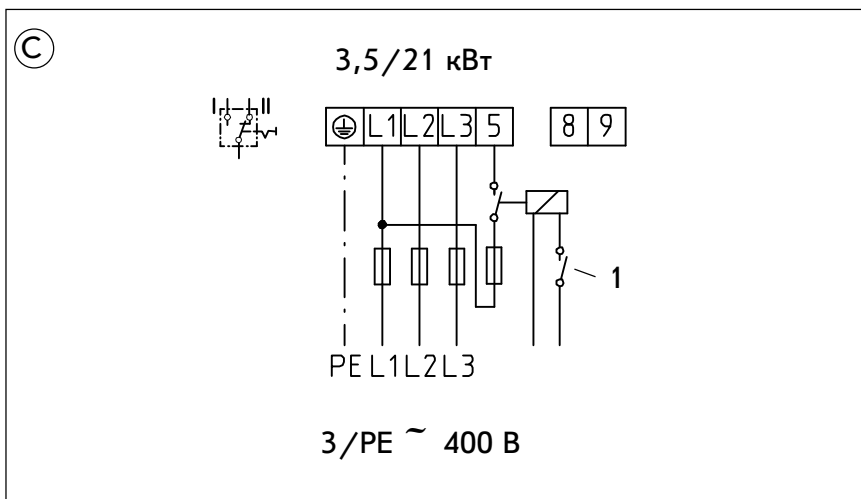


Рис. 13

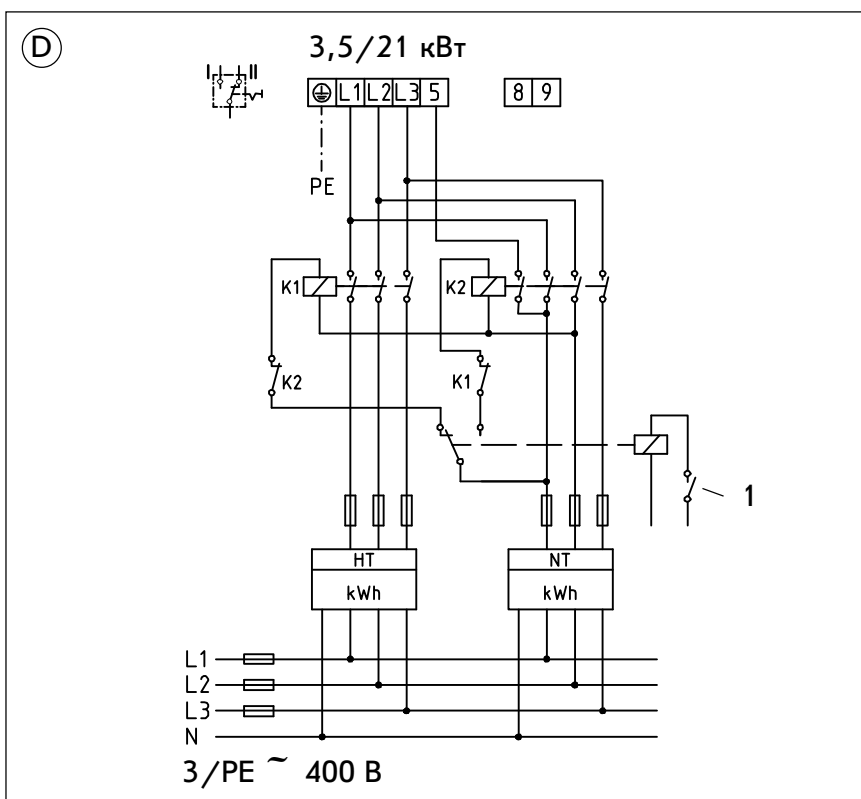


Рис. 14

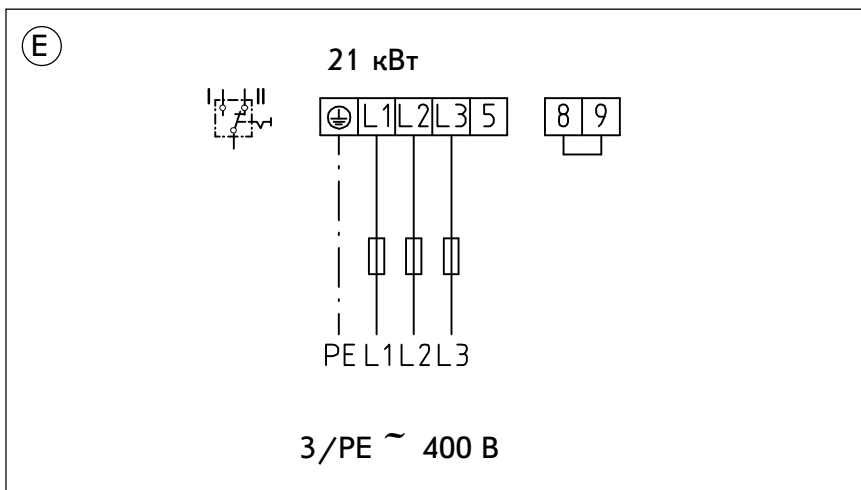


Рис. 15

Режим двухконтурного накопителя

Ⓒ Измерение с помощью одного счетчика, рис.13

Контакт 1 EVU

Ⓓ Измерение с помощью двух счетчиков, рис.14

Контакт 1 EVU

Ⓔ Режим одноконтурного накопителя, рис.15

Реле сброса нагрузки LR 1-A

Преимущественное включение прибора SHD 30 S или SHD 100 S при одновременной эксплуатации электроприборов, например, электронагревателей накопительного типа. Подключение LR 1-A см.рис.16.

Сброс нагрузки электронагревателей накопительного типа осуществляется при эксплуатации SHD.

1. Провод цепи управления для защиты включения второго прибора (например, нагрев за счет накопителя).
2. Контакт управления открывается при включении SHD.
3. Реле сброса нагрузки LR 1-A Stiebel Eltron. Артикул 00 17 86.

Ввод в эксплуатацию

- Перед включением необходимо открыть клапан горячей воды, наполнить прибор водой и основательно промыть.
- Ручку выбора температуры повернуть вправо до упора.
- Проконтролировать первый нагрев и выключение регулятора температуры.
- Проверить функционирование группы безопасности.

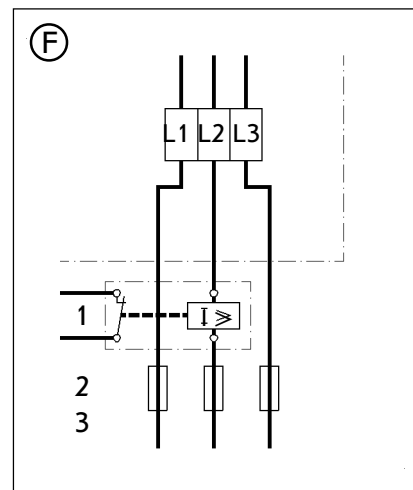


Рис. 16

Уход

- При проведении всех работ прибор должен быть отключен от сети.
- Заменить сигнальный анод как только на панели управления загорается сигнальная лампочка "Service Anode". Ширина анода: SHD 30 S - SW 13; SHD 100 S - SW 27. При замене анода выключатель должен быть плотно привинчен. Момент затяжки: $1 \pm 0,5$ Nm.
- Переходное сопротивление между анодом и штуцерами подключения бака макс. 0,1 Ω .
- Заменить кольцо фланца см.рис.17.
- Удалять известковые отложения рекомендуется только после демонтажа. Поверхность бака и анод не обрабатывать средствами для удаления известковых отложений.
- При проведении работ по уходу защита от коррозии (рис.18, поз.4) на изолирующем основании не должна быть повреждена или удалена. При замене отопительного фланца сборку необходимо производить в строгом порядке. (?)
 1. Медный отопительный фланец
 2. Изолирующее основание
 3. Кольцо фланца
 4. Защита от коррозии
 5. Резиновая вставка
- При срабатывании предохранительного ограничения температуры необходимо заменить регулятор температуры. Затем с помощью кнопки возврата вернуть предохранительный ограничитель температуры в рабочее состояние. Следует соблюсти глубину погружения щупа регулятора температуры (см.рис.19).
- Необходимо регулярно проверять группу безопасности.

Опорожнение накопителя

Перед опорожнением прибор отключить от сети!

- Закрыть запорный клапан в группе безопасности.
- Открыть клапаны горячей воды всех водоразборных точек.
- Шланг с подключением шланга G $3/4$ привинтить к сливному клапану (рис.4, поз.11) и открыть клапан.

При опорожнении должна выходить горячая вода.

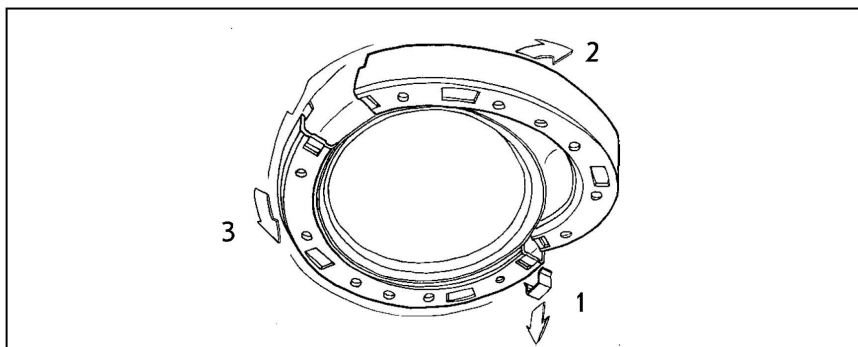


Рис.17

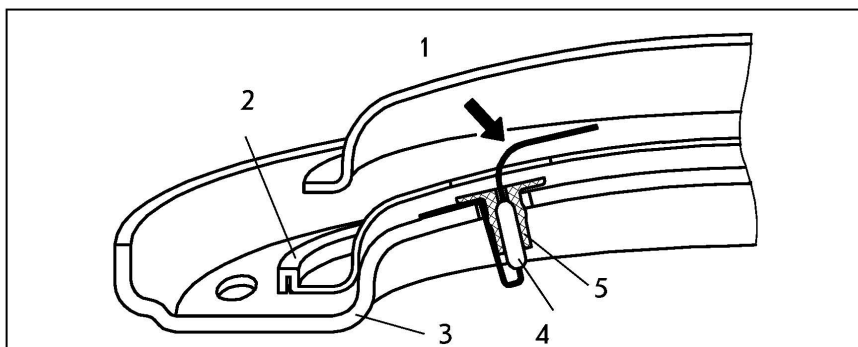


Рис.18

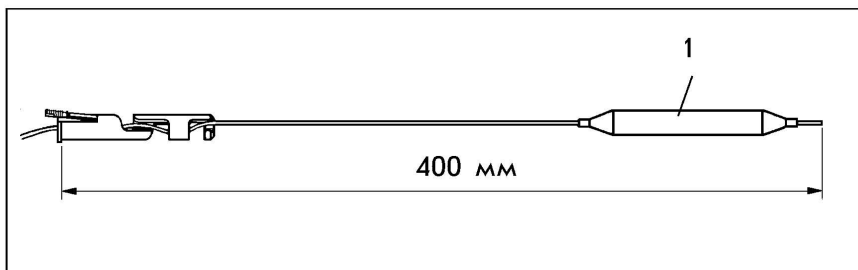


Рис.19

Запасные детали

Наименование	Артикул
Отопительный фланец 21 кВт 400 В	15 57 43
Уплотнение фланца	14 57 38
Шестигранный винт	00 59 09
Сигнальный анод для SHD 30 S (M 8)	12 91 14
Сигнальный анод для SHD 100 S (G 3/4)	14 38 96
Выключатель для анода	14 15 76
Регулятор температуры	15 04 13
Предохранительный ограничитель температуры	08 02 76
Защита включения 400 В	06 93 56
Переключатель режимов работы	15 58 52
Лампа тлеющего разряда	05 99 70
Лампа тлеющего разряда для выключателя	14 15 73
Электронный блок	15 58 82