

**EWH 10 mini, EWH 10 mini N**  
**EWH 10 mini U, EWH 10 mini U N**  
**EWH 15 mini, EWH 15 mini N**  
**EWH 15 mini U, EWH 15 mini U N**

**Водонагреватель электрический аккумуляционный**

от 10 до 15 литров

Инструкция по эксплуатации и монтажу

Русский



Гарантийное обслуживание водонагревателя производится в соответствии с гарантийными обязательствами, перечисленными в гарантийном талоне. Адреса сервисных центров Вы можете найти на сайте:  
[www.aeg-haustechник.ru](http://www.aeg-haustechник.ru)

**Сертификация продукции**

Сертификат соответствия: № РОСС DE.АЯ80.В04385, Срок действия сертификата: с 03.10.2006 по 02.10.2008

**Орган сертификации:**

Информационно-сертификационного центра Госстандарта России в г. Прага

Petrzilkova 29/2514 158 00 Прага 5 Чешская Республика

Аттестат аккредитации – РОСС CZ.0001.11АЯ80

Тел.: +420/251613597, факс: +420/251612654, e-mail: [gost@gost.cz](mailto:gost@gost.cz), <http://www.gost.cz/>

Продукция соответствует требованиям нормативных документов:

ГОСТ Р МЭК 60335-2-21-99, ГОСТ Р 51318.14.1-99, ГОСТ Р 51318.14.2-99, ГОСТ Р 51317.3.2-99, ГОСТ Р 51317.3.3-99

**Сертификат выдан:**

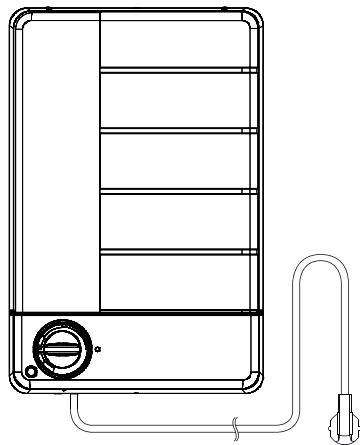
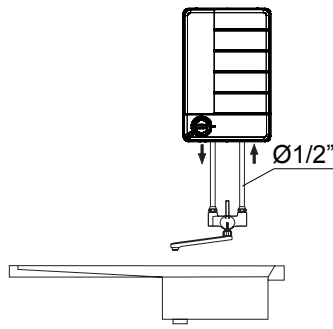
ЕНТ Haustechnik GmbH, Gutenstetter Str. 10 90449 Nurnberg, Германия

Тел.: +49/91196560; факс: +49/9119656222

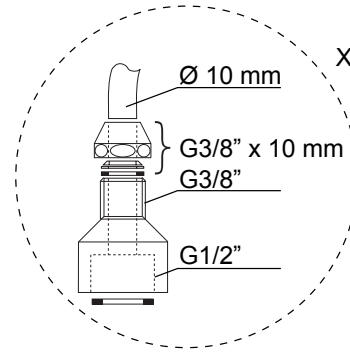
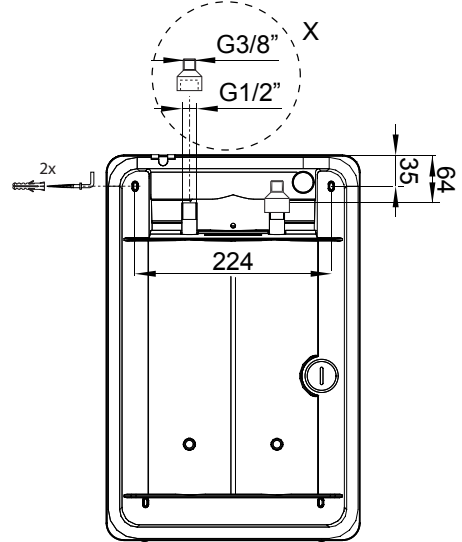
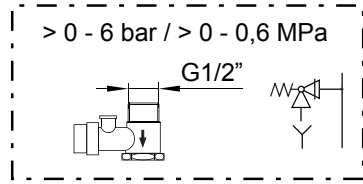
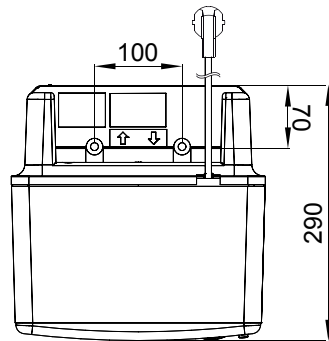
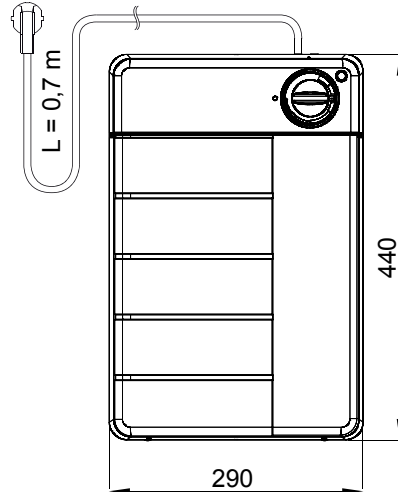
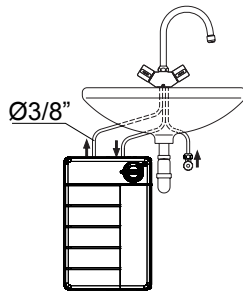
Изготовитель: ЕНТ Haustechnik GmbH, Gutenstetter Str. 10 90449 Nurnberg, Германия

1

**EWH 10 mini  
EWH 10 mini N**



**EWH 10 mini U  
EWH 10 mini U N**

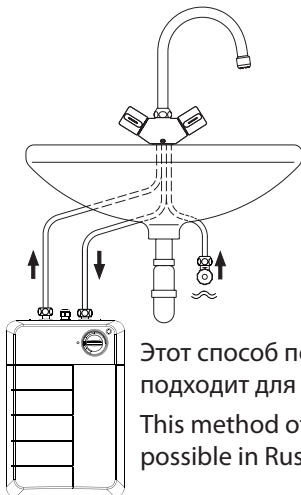


26\_02\_06\_0098

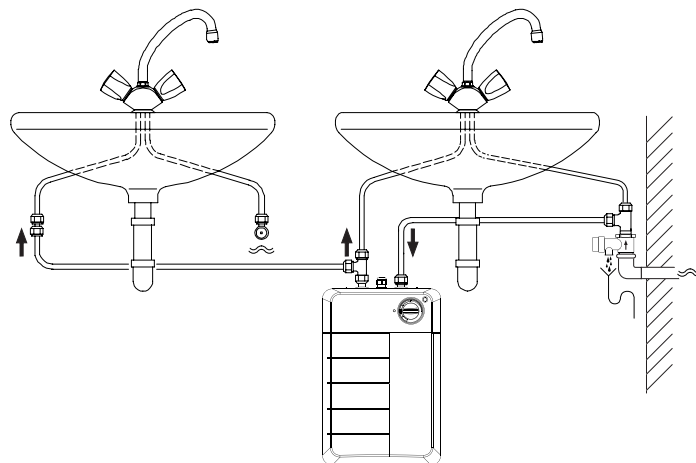
2

0 bar / 0 MPa

> 0 - 6 bar / > 0 - 0,6 MPa

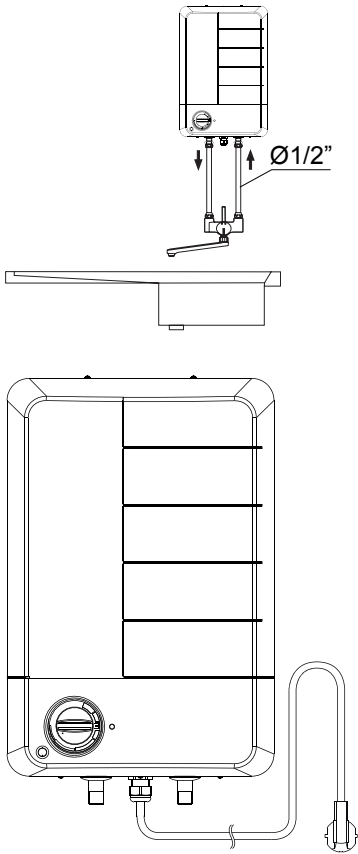


Этот способ подключения не подходит для России и СНГ.  
This method of installation is not possible in Russia and in the CIS.

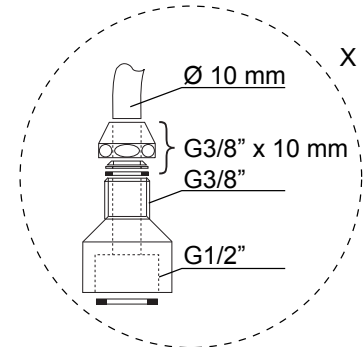
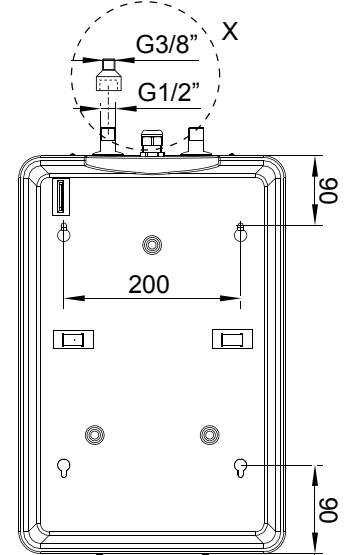
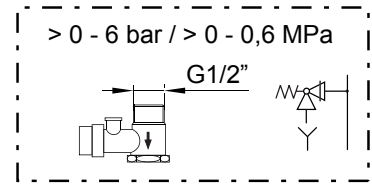
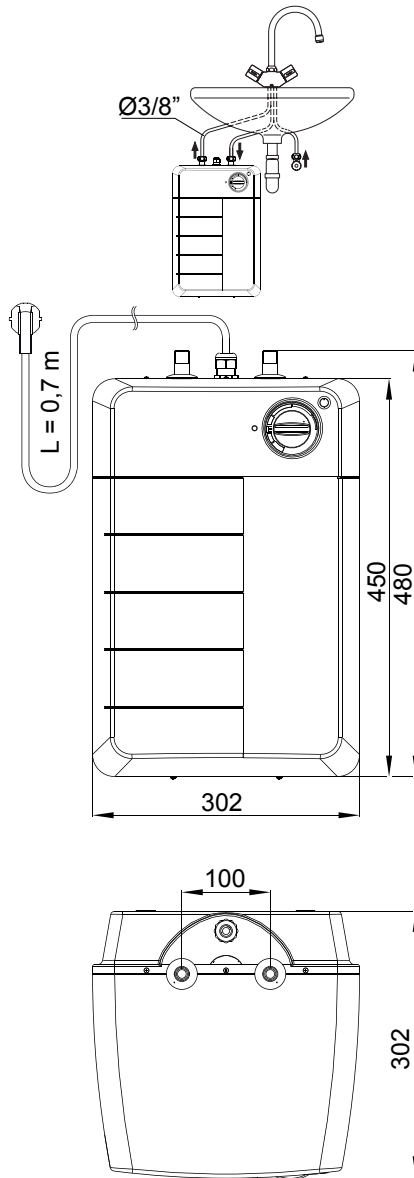


26\_02\_06\_0089

# 1 EWH 15 mini EWH 15 mini N

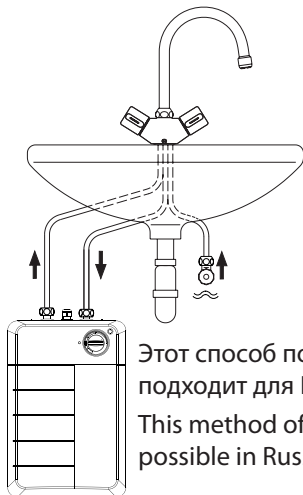


# EWH 15 mini U EWH 15 mini U N



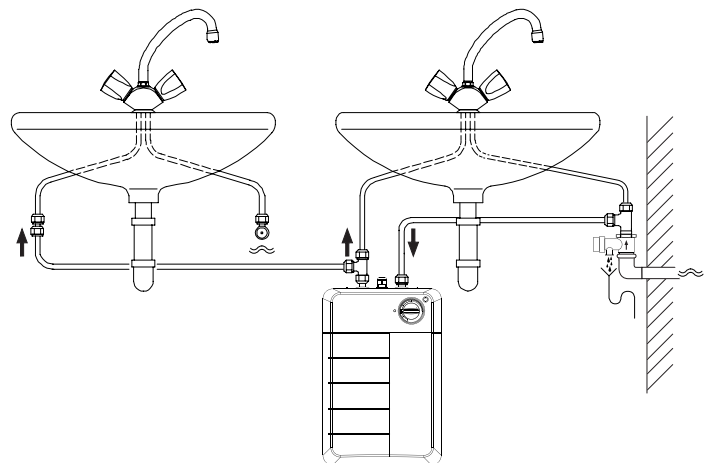
26\_02\_06\_0088

## 2 0 bar / 0 MPa



Этот способ подключения не подходит для России и СНГ.  
This method of installation is not possible in Russia and in the CIS.

## > 0 - 6 bar / > 0 - 0,6 MPa



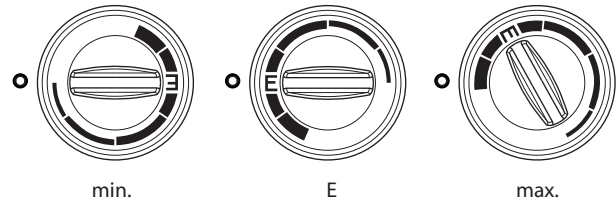
26\_02\_06\_0089

## 1. Инструкция по эксплуатации и монтажу

Аккуратно храните данную инструкцию, при смене владельца передавайте ее новому владельцу. Перед работами по техническому обслуживанию и каким-либо ремонтом ознакомить с ней сервисного специалиста. В тексте данной инструкции электрические аккумуляционные водонагреватели могут иметь такие технические названия, как: прибор, устройство, аппарат, водонагреватель и т. п.

### 1.1 Настройка температуры

- min.** Позиция незамерзания  
**E** Позиция энергосбережения (ок. 60 °C)  
**max.** Температурный диапазон (ок. 80 °C)



## 2. Монтаж

### 2.1 Настенный монтаж

Установите водонагреватель в отапливаемом помещении вблизи от точек разбора воды.



**EWH mini/mini N предназначен исключительно для верхнего монтажа, EWH mini U/mini U N – исключительно для нижнего монтажа.**

Крепежный материал, используемый для монтажа устройства, должен подбираться в соответствии с прочностью стены. Необходимо учитывать вес водонагревателя вместе с залитой в него водой (см. таблицу технических параметров).

Расположение необходимых для монтажа винтов указано на рис. 1.

Кронштейны являются составной частью водонагревателя.

### 2.2 Подключение воды **2**

Подключение водонагревателя к водопроводу должно осуществляться специалистом с соблюдением требований данной инструкции по монтажу, а также действующих норм и предписаний. Подключение воды выполняется закрытым (стойким к давлению) способом для снабжения одной или нескольких точек разбора воды. Настенный водонагреватель подходит для подключения к системе металлических трубопроводов.



**Если давление воды в водопроводе превышает 5 бар, то в линии подачи холодной воды необходимо установить мембранный предохранительный клапан с редуктором.**

Во избежание попадания в водонагреватель взвеси и мелких частиц, необходимо тщательно промыть систему подачи воды перед подключением к ней водонагревателя.

водонагреватель рекомендуется устанавливать в соответствии с рис. 2.



**При монтаже водонагревателя необходимо также укомплектовать систему надежным предохранительным клапаном мембранного типа.**

Защитный клапан защищает водонагреватель от недопустимо высокого возрастания давления. Водонагреватели модельного ряда EWH mini и mini U в качестве принадлежности оснащены защитным клапаном без блокиратора обратного клапана. Водонагреватели модельного ряда EWH mini N и mini U N в качестве принадлежности оснащены защитным клапаном с блокиратором обратного потока. В целях предотвращения блокировки предохранительного клапана необходимо регулярное приведение его в действие, проверять слив воды не реже 1 раза в 6 месяцев.

Каплеотвод из защитного клапана (для модельных рядов EWH mini N и EWH mini U N) должен всегда оставаться открытым в атмосферу. Каплеотвод необходимо подключить к сточной трубе с постоянным обратным уклоном, гарантирующим беспрепятственный отвод воды.



**Заполнение:** После подключения водонагревателя открыть запорный клапан. После этого открыть кран горячей воды. Если из него течет вода, то водонагреватель заполнен.

В этом случае - закрыть сливной кран и проверить герметичность подключений. Ни в коем случае не включайте накопитель в электросеть, не проверив, действительно ли он полностью заполнен водой!

## 2.3 Электрическое подключение

1 Терминал электроподключений (клеммы)

2 Защитный термостат

3 Термостат

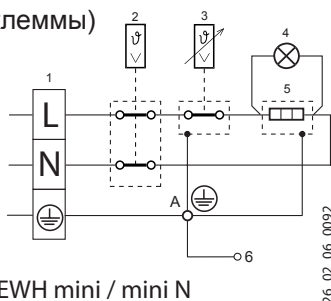
4 Сигнальная лампочка

5 Нагревательный элемент (ТЭН)

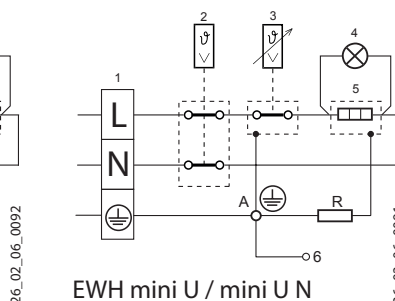
6 Бак (корпус)

R Эл. сопротивление 560 Ом

A Магниевого анода



EWH mini / mini N



EWH mini U / mini U N

Электрическое подключение должно производиться с соблюдением действующей инструкции по монтажу, а также действующих норм и предписаний. При этом необходимо соблюдать Правила устройства электроустановок (ПУЭ) „Определения по сооружению силовых установок с номинальным напряжением до 1000 V”.

Водонагреватель подключать через розетку - к ней должен быть свободный доступ после монтажа аппарата. Если водонагреватель подключается непосредственно к сети переменного тока, то он должен быть отделен от сети изоляционным промежутком не менее 3 мм по всем полюсам.

Запрещена установка с неподвижно проложенными соединительными линиями.

## 2.4 Ввод в эксплуатацию

Первый ввод в эксплуатацию и нагрев воды должен контролировать специалист.

Температура воды может устанавливаться между примерно 7 °C (минимум) и 80 °C (максимум).

При незначительном расходе горячей воды или большом содержании извести в воде рекомендуется с помощью терморегулятора на лицевой панели водонагревателя устанавливать режим энергосбережения „e” примерно при 55-60 °C.

Водонагреватель рекомендуется отключать от сети только на время длительного отсутствия.

Благодаря высококачественной теплоизоляции потери тепла незначительны. При угрозе замораживания из водонагревателя следует полностью слить воду.

## 2.5 Техническое обслуживание

Снаружи водонагреватель не требует никакого особого обслуживания. Чистку производить только мягкой салфеткой или влажной губкой. Не допускается применять никаких абразивных веществ или агрессивных моющих средств.



**Внимание!** При всех работах с водонагревателем полностью отключить его от сети!

Для обеспечения длительного ресурса рекомендуется установленный в аппарате анод для защиты от коррозии (магниевого анода) подвергать ежегодной инспекции специалистом.

В регионах с особо агрессивной водой может потребоваться более часто производить эту проверку – получите необходимую информацию у сервисного специалиста или непосредственно в предприятии водоснабжения!

Водонагреватель защищен от избыточного нагрева защитным термостатом, который отключает питание полностью. Если защитный термостат сработал, то необходимо вызвать сервисного специалиста для проведения ремонта. После срабатывания защитный термостат может быть включен снова нажатием на него.

**Демонтаж корпуса EWH ... mini:**

вынуть ручку выбора температуры, выкрутить винт, выдвинуть пластиковую оболочку вперед и снять ее.

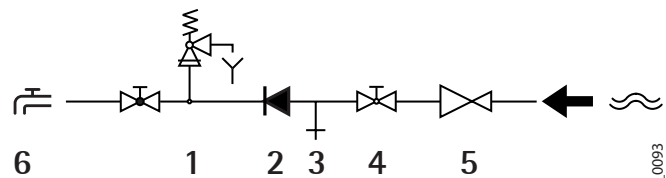
**2.6 Технические параметры**

Тип		EWH 10 mini / mini N EWH 10 mini U / mini U N		EWH 15 mini / mini N EWH 15 mini U / mini U N	
Номинальное напряжение		перем. 230 В 1/Н/РЕ ~			
Потребление мощности	Вт	2000			
Номинальный объем	л	10		15	
Примерное потребление тока в режиме нагрева	кВтч/сут	Под мойкой EWH mini U/N 0,88	Над мойкой EWH mini /N 0,41	Под мойкой EWH mini U/N 1,04	Над мойкой EWH mini /N 0,67
Количество смешанной воды при 40 °С *	л	17,8	18,6	25,6	26,1
Вес (пустой)	кг	8		9	
Класс защиты		Защита от струй воды (IP 24)			

таблицу 1

**2.8 Схема установки 2**

- 1 Предохранительный клапан
- 2 Обратный клапан (опционально)
- 3 Точка замера давления (опционально)
- 4 Запорный вентиль (опционально)
- 5 Редукционный клапан (опционально)
- 6 Точки разбора воды (опционально)
7. Сливная труба под предохранительным клапаном см. «Y» на рис. (опционально)



26\_02\_06\_0093

**Утилизация**

По истечении срока службы водонагреватель должен подвергаться утилизации в соответствии с нормами, правилами и способами, действующими в месте утилизации.