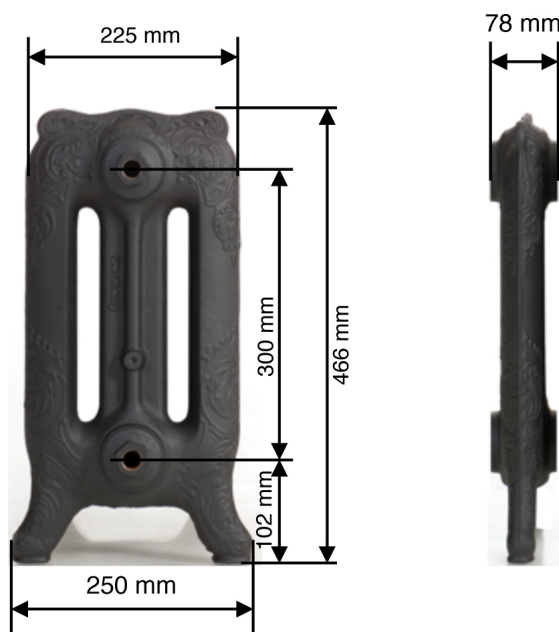


# GU**R**ATEC

## **Технические характеристики**

*Версия 13/01*

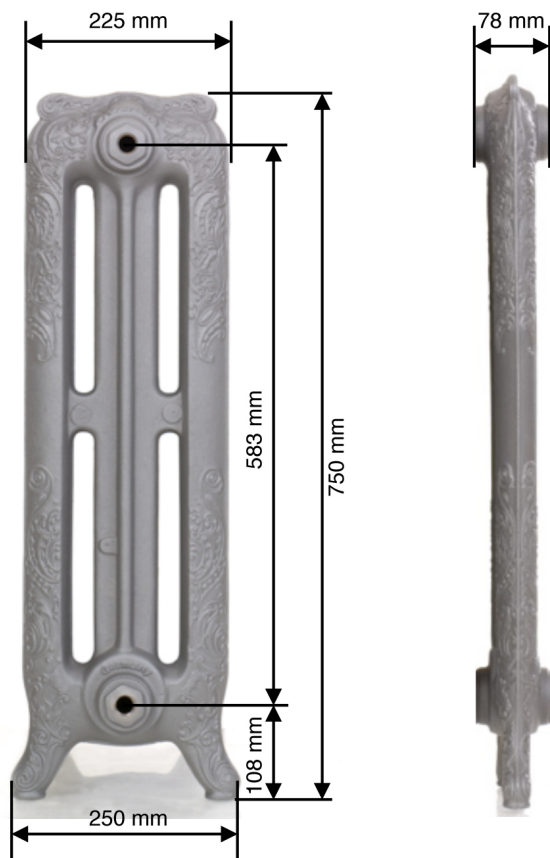
# ТЕХНИЧЕСКИЕ ХАРАКТЕРИСТИКИ : **APOLLO 350**



Элементы	Высота (mm)	Длина (mm)	Вес (кг)	Объем (л)	Норм-теплоотдача (75/65/20) (Вт)	Теплоотдача (90/70/20) (Вт)
5	466	415	47,2	8	480	600
6	466	491	56,5	9,6	576	720
7	466	567	65,8	11,2	672	840
8	466	643	75,2	12,8	768	960
9	466	719	84,5	14,4	864	1080
10	466	795	93,6	16,0	960	1200
11	466	871	103,0	17,6	1056	1320
12	466	947	112,2	19,2	1152	1440
13	466	1023	121,3	20,8	1248	1560
14	466	1099	131,0	22,4	1344	1680
15	466	1175	140,2	24,0	1440	1800

- Технические характеристики и измерения по EN 442
- проверено в WTP Berlin
- номер проверки: 09121.001
- Макс. рабочее давление: 8 бар
- давление при проверки: 10,5 бар
- Макс. рабочая температура: 110 °C
- Экспонент: n = 1,2665

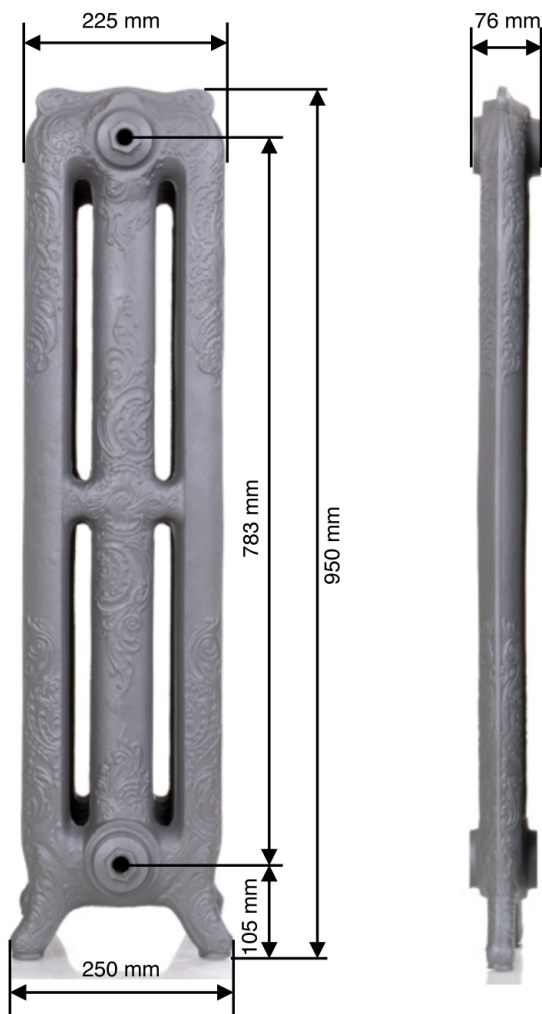
# ТЕХНИЧЕСКИЕ ХАРАКТЕРИСТИКИ : **APOLLO 765**



Элементы	Высота (mm)	Длина (mm)	Вес (кг)	Объем (л)	Норм-теплоотдача (75/65/20) (Вт)	Теплоотдача (90/70/20) (Вт)
5	750	415	67,3	10,5	725	920
6	750	491	80,2	12,6	870	1104
7	750	567	93,1	14,7	1015	1288
8	750	643	106,0	16,8	1160	1472
9	750	719	118,9	18,9	1305	1656
10	750	795	131,8	21,0	1450	1840
11	750	871	144,7	23,1	1595	2024
12	750	947	157,6	25,2	1740	2208
13	750	1023	170,5	27,3	1885	2392
14	750	1099	183,4	29,4	2030	2576
15	750	1175	196,3	31,5	2175	2760

- Технические характеристики и измерения по EN 442
- проверено в WTP Berlin
- номер проверки: 09121.001
- Макс. рабочее давление: 8 бар
- давление при проверке: 10,5 бар
- Макс. рабочая температура: 110 °C
- Экспонент:  $n = 1,3448$

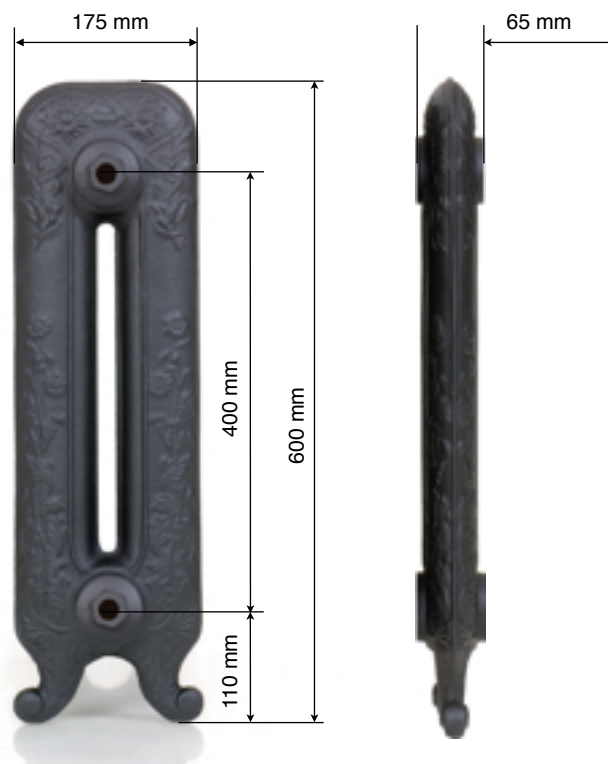
# ТЕХНИЧЕСКИЕ ХАРАКТЕРИСТИКИ : **APOLLO 970**



Элементы	Высота (мм)	Длина (мм)	Вес (кг)	Объем (л)	Норм-теплоотдача (75/65/20) (Вт)	Теплоотдача (90/70/20) (Вт)
5	970	415	87,0	14,5	935	1196
6	970	491	104,0	17,4	1122	1434
7	970	567	121,0	20,3	1309	1673
8	970	643	138,0	23,2	1496	1912
9	970	719	155,0	26,1	1683	2151
10	970	795	172,0	29,0	1870	2390
11	970	871	189,0	31,9	2057	2629
12	970	947	206,0	34,8	2244	2868
13	970	1023	223,0	37,7	2431	3107
14	970	1099	240,0	40,6	2618	3346
15	970	1175	257,0	43,5	2805	3585

- Технические характеристики и измерения по EN 442
- проверено в WTP Berlin
- номер проверки: 10135.001
- Макс. рабочее давление: 8 бар
- давление при проверки: 10,5 бар
- Макс. рабочая температура: 110 °C
- Экспонент:  $n = 1,3483$

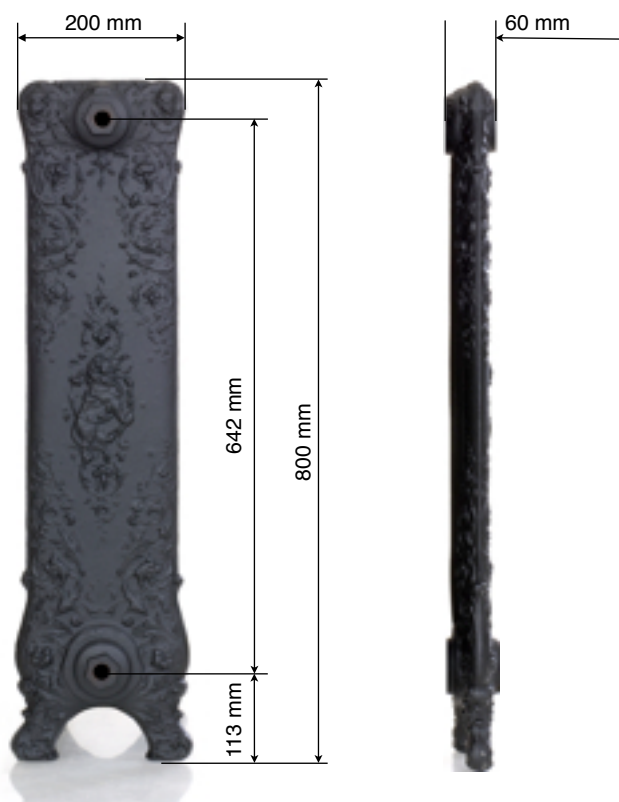
# ТЕХНИЧЕСКИЕ ХАРАКТЕРИСТИКИ : **DIANA**



Элементы	Высота (мм)	Длина (мм)	Вес (кг)	Объем (л)	Норм-теплоотдача (75/65/20) (Вт)	Теплоотдача (90/70/20) (Вт)
5	600	362	46,5	9	426	530
6	600	427	55,3	10,8	511	636
7	600	492	64,1	12,6	596	742
8	600	557	72,9	14,4	682	848
9	600	622	81,7	16,2	767	954
10	600	687	90,5	18,0	937	1060
11	600	752	99,3	19,8	1022	1166
12	600	817	108,1	21,6	1108	1272
13	600	882	116,9	23,4	1193	1378
14	600	947	125,7	25,2	1278	1484
15	600	1012	134,5	27,0	1363	1590

- Технические характеристики и измерения по EN 442
- проверено в WTP Berlin
- номер проверки: 09111.001
- Макс. рабочее давление: 8 бар
- давление при проверке: 10,5 бар
- Макс. рабочая температура: 110 °C
- Экспонент:  $n = 1,2593$

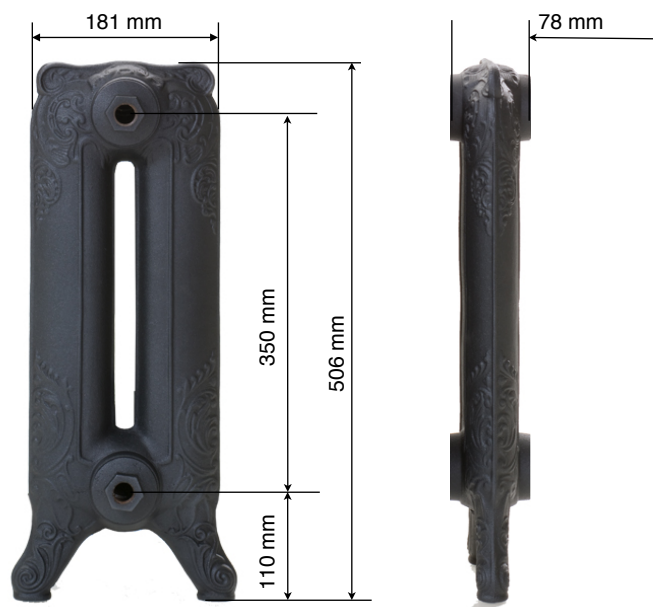
# ТЕХНИЧЕСКИЕ ХАРАКТЕРИСТИКИ : FORTUNA



Элементы	Высота (mm)	Длина (mm)	Вес (кг)	Объем (л)	Норм-теплоотдача (75/65/20) (Вт)	Теплоотдача (90/70/20) (Вт)
5	800	329	74,0	8,5	600	750
6	800	395	88,2	10,4	720	900
7	800	460	102,4	12,3	840	1050
8	800	526	116,6	14,2	960	1200
9	800	591	130,8	16,1	1080	1350
10	800	657	145,0	19	1200	1500
11	800	723	159,2	20,9	1320	1650
12	800	788	173,4	22,8	1440	1800
13	800	854	187,6	24,7	1560	1950
14	800	920	201,8	26,6	1680	2100
15	800	986	216,0	28,5	1800	2250

- Технические характеристики и измерения по EN 442
- проверено в WTP Berlin
- номер проверки: 09111.001
- Макс. рабочее давление: 8 бар
- давление при проверке: 10,5 бар
- Макс. рабочая температура: 110 °C
- Экспонент:  $n = 1,2769$

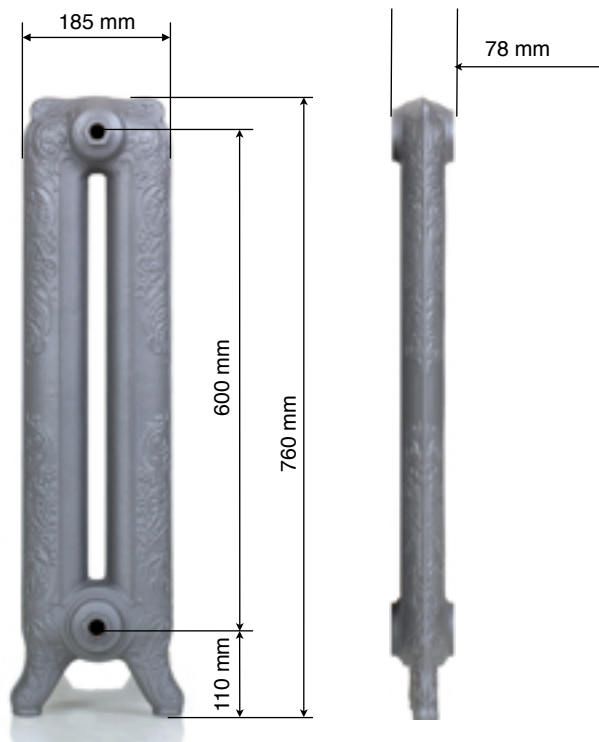
# ТЕХНИЧЕСКИЕ ХАРАКТЕРИСТИКИ : **MERKUR 470**



Элементы	Высота (mm)	Длина (mm)	Вес (кг)	Объем (л)	Норм-теплоотдача (75/65/20) (Вт)	Теплоотдача (90/70/20) (Вт)
5	506	427	37,2	9,0	397	495
6	506	507	44,4	10,8	476	594
7	506	587	51,6	12,6	556	693
8	506	667	58,8	14,4	635	792
9	506	747	66,0	16,2	715	891
10	506	828	73,2	18,0	794	1089
11	506	908	80,4	19,8	874	1188
12	506	987	87,6	21,6	953	1287
13	506	1067	94,8	23,4	1033	1386
14	506	1147	102,0	25,2	1112	1485
15	506	1227	109,2	27,0	1191	1584

- Технические характеристики и измерения по EN 442
- проверено в WTP Berlin
- номер проверки: 10122.001
- Макс. рабочее давление: 8 бар
- давление при проверке: 10,5 бар
- Макс. рабочая температура: 110 °C
- Экспонент:  $n = 1,2494$

# ТЕХНИЧЕСКИЕ ХАРАКТЕРИСТИКИ : **MERKUR 760**

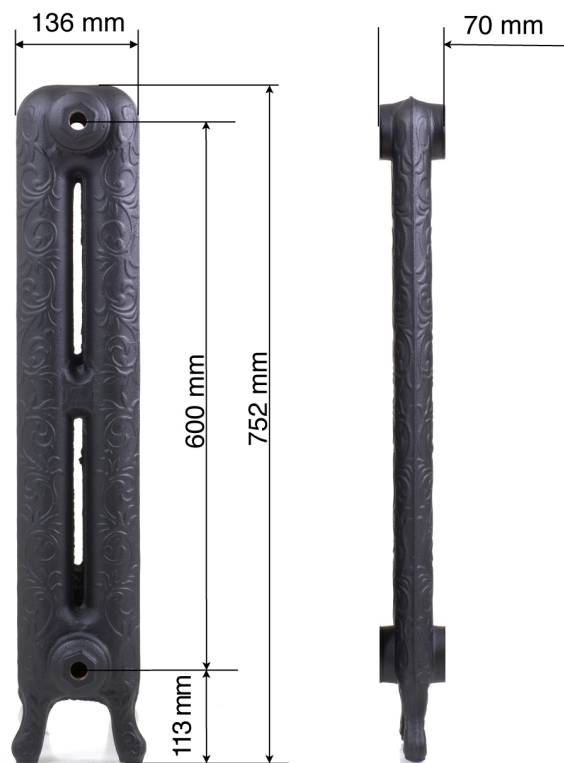


Элементы	Высота (mm)	Длина (mm)	Вес (кг)	Объем (л)	Норм-теплоотдача (75/65/20) (Вт)	Теплоотдача (90/70/20) (Вт)
5	760	427	59	14	580,0	725,0
6	760	507	70	16,8	696,0	870,0
7	760	587	82	19,6	812,0	1015,0
8	760	667	94	22,4	928,0	1160,0
9	760	747	105	25,2	1044,0	1305,0
10	760	828	117	28,0	1160,0	1450,0
11	760	908	129	30,8	1276,0	1595,0
12	760	987	140	33,6	1392,0	1740,0
13	760	1067	152	36,4	1508,0	1885,0
14	760	1147	164	39,2	1624,0	2030,0
15	760	1227	176	42,0	1740,0	2175,0

- Технические характеристики и измерения по EN 442
- проверено в WTP Berlin
- номер проверки: 09111.003
- Макс. рабочее давление: 8 бар
- давление при проверке: 10,5 бар
- Макс. рабочая температура: 110 °C
- Экспонент:  $n = 1,2775$



# ТЕХНИЧЕСКИЕ ХАРАКТЕРИСТИКИ : **JUPITER 760**



Элементы	Высота (mm)	Длина (mm)	Вес (кг)	Объем (л)	Норм-теплоотдача (75/65/20) (Вт)	Теплоотдача (90/70/20) (Вт)
5	752	390	36,5	9,0	455	570
6	752	460	43,8	10,8	546	684
7	752	530	51,1	12,6	637	798
8	752	600	58,4	14,4	728	912
9	752	670	65,7	16,2	819	1026
10	752	740	73,0	18,0	910	1140
11	752	810	80,3	19,8	1001	1254
12	752	880	87,6	21,6	1092	1368
13	752	950	94,9	23,4	1183	1482
14	752	1020	102,2	25,2	1274	1596
15	752	1090	109,5	27,0	1365	1710

- Технические характеристики и измерения по EN 442
- проверено в WTP Berlin
- номер проверки: 10122.002
- Макс. рабочее давление: 8 бар
- давление при проверке: 10,5 бар
- Макс. рабочая температура: 110 °C
- Экспонент:  $n = 1,2722$