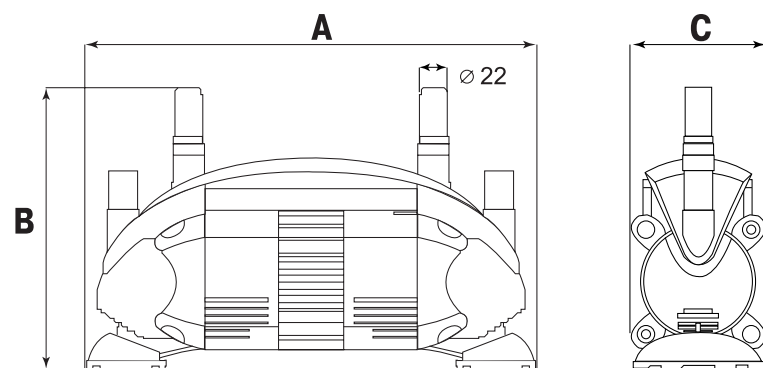




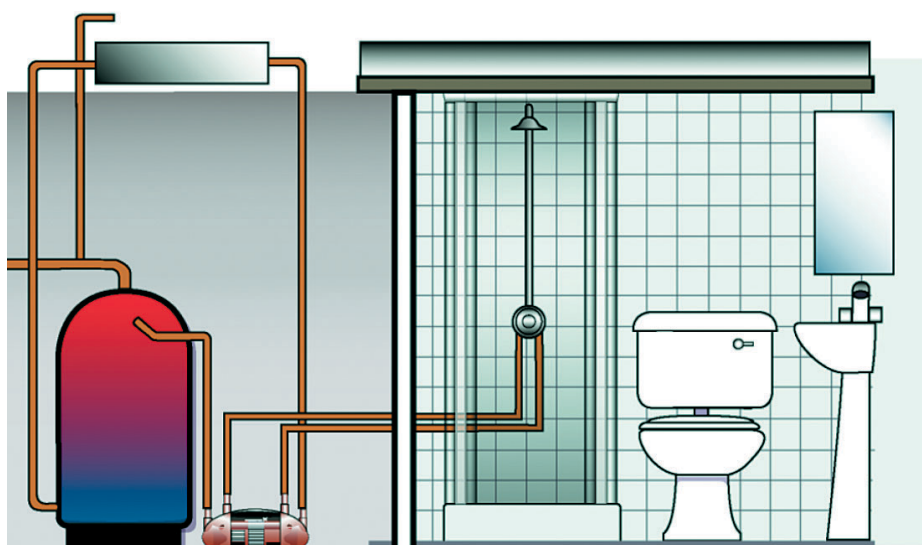
Температура перекачиваемой жидкости: от +5°C до + 65°C
 Температура окружающей среды: от 0°C до + 40°C
 Относительная влажность: 95 %
 Макс. рабочее давление: 2,5 бар
 Макс. давление на входе: 1 бар



Размеры, мм

Тип насоса	A	B	C
SB 1.0 D	366	207	106
SB 1.5 D	411	207	106

Тип насоса	Мощность, Номинальный ток,		Пусковой ток, А	Частота вращения двигателя, мин ⁻¹	КПД	Уровень шума давления дВ(А)	Масса нетто, кг
	Вт	А					
SB 1.0 D	165	0,74	2,8	2800	0,60	55,1	4,94
SB 1.5 D	235	1,04	2,8	2750	0,68	55,1	5,16



Shower Boost SB – для душа Вашей мечты

Увеличит давление в душе на 1.5 бар

Комфорт без перерыва

Grundfos Shower Boost SB оснащен электродвигателем с постоянной скоростью вращения и двумя вентиляторами, обеспечивающими безостановочную работу даже на максимуме производительности и при высокой температуре окружающей среды.

Удобство монтажа

Grundfos Shower Boost SB имеет 4 патрубка с обратными клапанами для присоединения гибких шлангов, обеспечивающих удобство и простоту монтажа.

Гарантия качества

Grundfos - один из мировых лидеров по производству бытового насосного оборудования.

В России наша компания представлена широкой сетью дилеров и сервисных служб.

Отрицательный подпор? Нет проблем!

Насос может использоваться и в случае отрицательного подпора, то есть когда уровень накопительного резервуара с водой ниже уровня, на котором расположен насос.

В этом случае необходимо заказать комплект для отрицательного подпора - номер продукта 96 47 63 72.

Низкий уровень шума

Высокотехнологичный электродвигатель, патрубки для присоединения гибких шлангов, эластичные ножки, снижающие вибрацию - все это, в комплексе, обеспечивает низкий уровень шума насоса Shower Boost SB.

GMO 063/01.05

GRUNDFOS
SQ, MQ, JP, UPA, SB

Насосы для систем бытового водоснабжения



ООО ГРУНДФОС
 109544 Москва, ул. Школьная 39
 Тел.: (095) 564 8800, 737 3000
 Факс: (095) 564 8811, 737 7536
 E-mail: grundfos.moscow@grundfos.com
 www.grundfos.com/ru

GRUNDFOS

BE > THINK > INNOVATE >

GRUNDFOS

JP HYDROJET

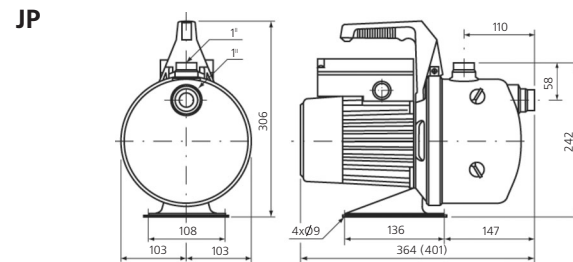
Подача воды из колодца или водоема

С помощью самовсасывающего насоса **JP** можно откачивать воду из колодцев или водоемов. Корпус насоса и рабочее колесо изготовлены из нержавеющей стали. Это обеспечивает их высокую долговечность и абразивную стойкость по отношению к содержащимся в воде песку и взвесьям. Если насос все же забился грязью, его можно легко разобрать с помощью обычного набора инструментов и промыть.

Автоматическая насосная установка **HYDROJET**, помимо насоса **JP**, включает в себя управляющее реле давления и мембранный напорный гидробак емкостью 24 или 50 литров. Напорный бак выполняет роль промежуточной буферной емкости, подстраивающейся к работе водоразборной арматуры. При открытии крана вначале по трубопроводу в дом поступает вода из бака, а уже затем, когда давление в баке снижается до установленного уровня, реле включает насос. После закрытия водоразборного крана насос продолжает некоторое время работать, накачивая воду в мембранный гидробак. Когда давление в баке достигнет заданной величины, реле давления отключает насос. Таким образом, гидробак предотвращает насос от работы в режиме частых включений-выключений.



Подача до 4,5 м³/ч
Напор до 48 м
Потребляемая мощность до 1,350 кВт
Температура перекачиваемой среды до 55°C
Высота самовсасывания до 8 м

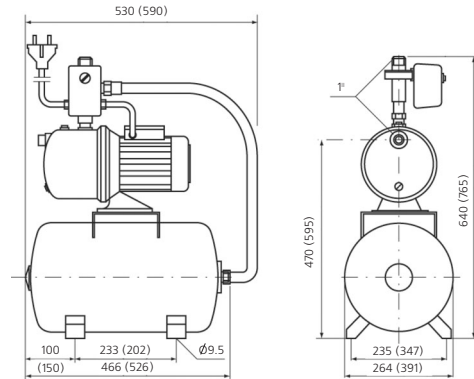


Размеры в скобках для JP 6

Технические характеристики

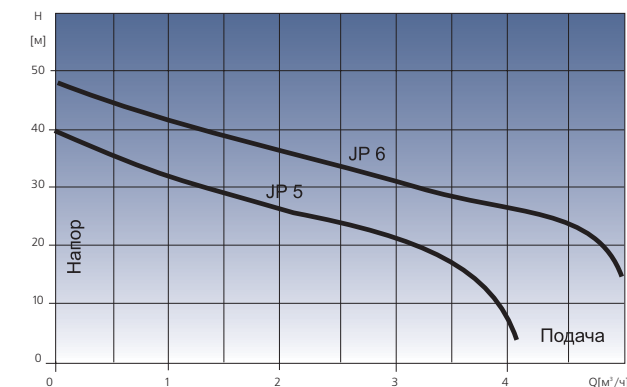
Модель	JP5	JP6	Hydrojet JP5	Hydrojet JP6
Макс. подача, м³/ч	3.5	4.5	3.5	4.5
Макс. напор, м	40	48	40	48
Макс. потребл. мощность, кВт	0.775	1.350	0.775	1.350
Номин. потребл. ток, А	3.6	6	3.6	6
Масса нетто, кг	9.0	12.0	16.4 -	20.7 -
			с баком 20 л	с баком 20 л

Hydrojet

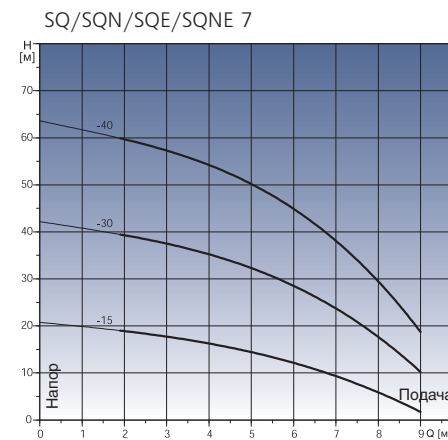
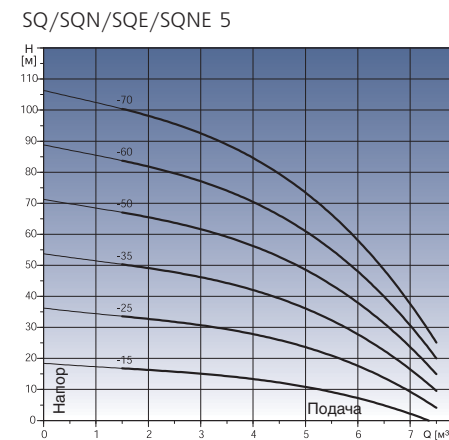
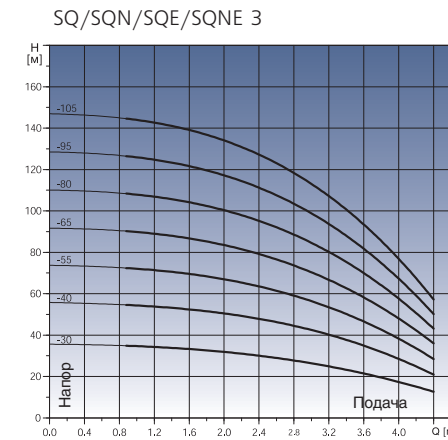
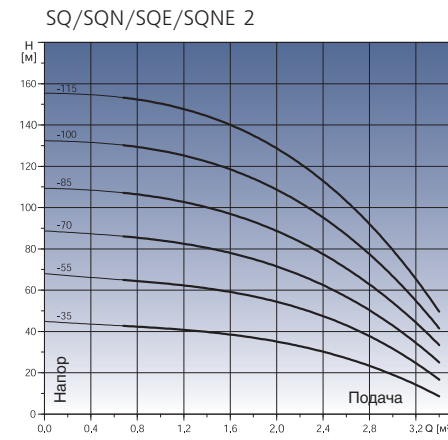
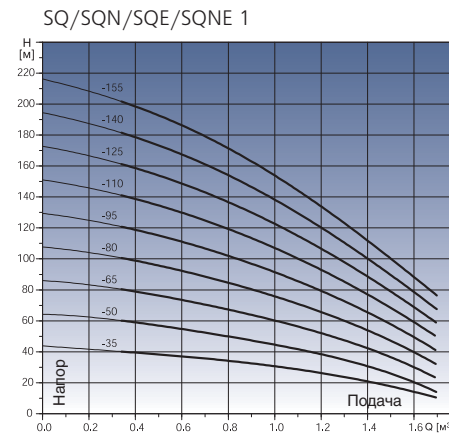


Размеры в скобках для бака 50 л

Диаграммы характеристик



Диаграммы характеристик



Технические характеристики

Тип насоса	Мощность, [кВт]	Макс. напор, [м] при Q=0 м³/ч	Номин. ток, [А]		Присоед. размер, Г	Длина, [мм]	Масса, [кг]
			230 В	200 В			
SQ 1 - 35	0.29	44	2.1	2.4	1¼	745	4.25
SQ 1 - 50	0.44	64	2.8	3.2	1¼	745	4.25
SQ 1 - 65	0.58	86	3.7	4.3	1¼	772	4.55
SQ 1 - 80	0.73	108	4.4	5.1	1¼	826	5.05
SQ 1 - 95	0.87	129	5.4	6.2	1¼	826	5.05
SQ 1 - 110	1.03	151	6.2	7.1	1¼	853	5.35
SQ 1 - 125	1.20	173	7.8	9.0	1¼	943	8.85
SQ 1 - 140	1.37	194	8.9	10.2	1¼	943	5.85
SQ 1 - 155	1.55	216	10.2	10.9	1¼	970	5.85
SQ 2 - 35	0.45	45	3.2	3.7	1¼	745	4.25
SQ 2 - 55	0.65	68	4.1	4.7	1¼	745	4.55
SQ 2 - 70	0.87	89	5.4	6.2	1¼	772	5.05
SQ 2 - 85	0.98	109	6.8	7.8	1¼	862	5.05
SQ 2 - 100	1.30	132	8.4	9.7	1¼	862	5.85
SQ 2 - 115	1.50	155	9.9	11.1	1¼	889	5.85
SQ 3 - 30	0.44	36	3.2	3.7	1¼	745	4.25
SQ 3 - 40	0.63	56	4.0	4.6	1¼	745	4.55
SQ 3 - 55	0.83	74	5.1	5.9	1¼	772	5.05
SQ 3 - 65	1.02	92	6.2	7.1	1¼	826	5.05
SQ 3 - 80	1.23	110	7.9	9.1	1¼	862	5.85
SQ 3 - 95	1.43	129	9.2	10.6	1¼	889	5.85
SQ 3 - 105	1.63	147	10.6	-	1¼	943	5.85
SQ 5 - 15	0.26	18	1.9	2.2	1½	745	4.25
SQ 5 - 25	0.54	36	3.4	3.9	1½	745	4.25
SQ 5 - 35	0.80	54	4.9	5.6	1½	826	4.55
SQ 5 - 50	1.06	71	7.0	8.1	1½	826	5.05
SQ 5 - 60	1.33	89	8.6	9.9	1½	943	5.85
SQ 5 - 70	1.60	106	10.4	-	1½	943	5.85
SQ 7 - 15	0.42	21	2.8	3.2	1¼	745	4.25
SQ 7 - 30	0.84	42	5.2	6.0	1¼	745	5.05
SQ 7 - 40	1.27	64	8.2	9.5	1¼	862	5.85



Уникальные конструктивные особенности насосов серии SQ

- Небольшие размеры и вес (диаметр насоса 74 мм)**
- удобство монтажа
 - экономия на бурении и обустройстве скважины

- Встроенный обратный клапан**
- надежная работа насоса в любом положении: вертикальном, горизонтальном, наклонном

- "Плавающие" рабочие колеса**
- Керамические подшипники**
- Детали насоса из нержавеющей стали и композитных материалов**
- повышенная износостойкость по отношению к песку, возможность перекачки питьевой воды

- Фильтр на всасывании**
- защита от содержащихся в воде крупных посторонних включений

- Электродвигатель на постоянных магнитах**
- высокий КПД
 - повышенный пусковой момент
 - высокая мощность в широком диапазоне нагрузок

- Встроенная защита от сухого хода**
- не требуются дополнительные устройства защиты

- Функция плавного пуска**
- защита от гидравлического удара в системе

- Встроенная защита электродвигателя**
- защита от перегрева и перегрузки
 - возможность работы при пониженном или повышенном напряжении, скачках и перепадах напряжения электрического тока в сети



SQ, SQN, SQE, SQNE

Трехдюймовые скважинные насосы

Комфортное и надежное водоснабжение загородного дома может быть осуществлено только при помощи собственной скважины. К качеству скважинных насосов предъявляются очень высокие требования. Они должны работать бесперебойно в течение многих лет, потому что в случае выхода насоса из строя стоимость его демонтажа сопоставима со стоимостью нового насоса.

Высокая надежность, экономичность, выдающиеся потребительские качества скважинных насосов серии **SQ** фирмы **GRUNDFOS** обусловлены их уникальными конструктивными особенностями.

Среди многих преимуществ насосов **SQ** необходимо отметить то, что они не требуют дополнительных устройств защиты от сухого хода и способны работать при значительных колебаниях в электрической сети.

Для перекачки высокоминерализованной воды специально созданы насосы **SQ-N**, а для загрязненной воды - насосы **SQE-NE**.

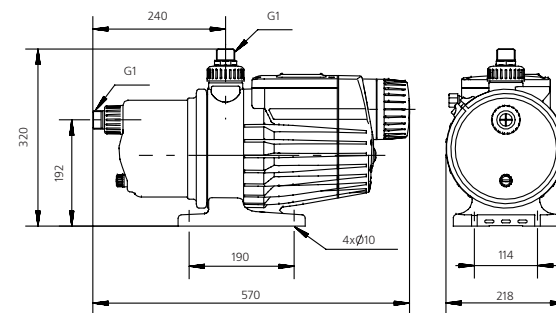
Автономная система **SQFlex** включает в себя солнечную или ветровую энергетическую установку.



Поддача до 10 м³/ч
Напор до 200 м
Потребляемая мощность до 2,35 кВт
Диаметр 3"
Температура перекачиваемой среды до 40°C



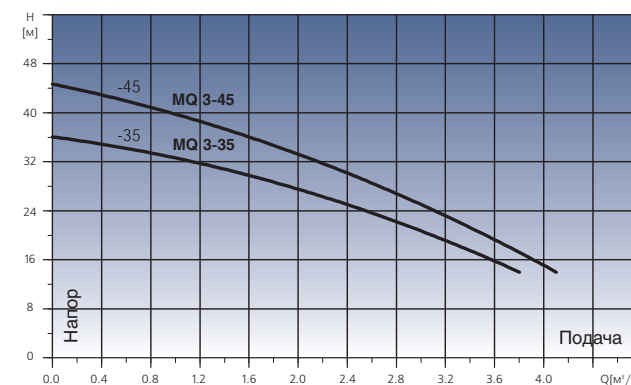
Поддача до 4 м³/ч
Напор до 44 м
Потребляемая мощность до 0,67 кВт
Температура перекачиваемой среды до 35°C
Высота самовсасывания до 8 м



Технические характеристики

	MQ 3-35	MQ 3-45
Рабочее давление, бар	макс. 7.5	
Пулевой ток, А	11.7	
Номинальный ток, А	4.0	4.5
Номинальная мощность P ₂ , кВт	0.550	0.670
Масса нетто, кг	13.0	

Диаграммы характеристик



MQ

Компактная насосная станция для автоматического водоснабжения

Станция водоснабжения **MQ** состоит из самовсасывающего насоса, мембранного напорного бака, устройств защиты и автоматики. Ее основное назначение - повышение давления в гидравлических системах при перекачивании чистой воды из накопительных емкостей, колодцев или водопроводной сети.

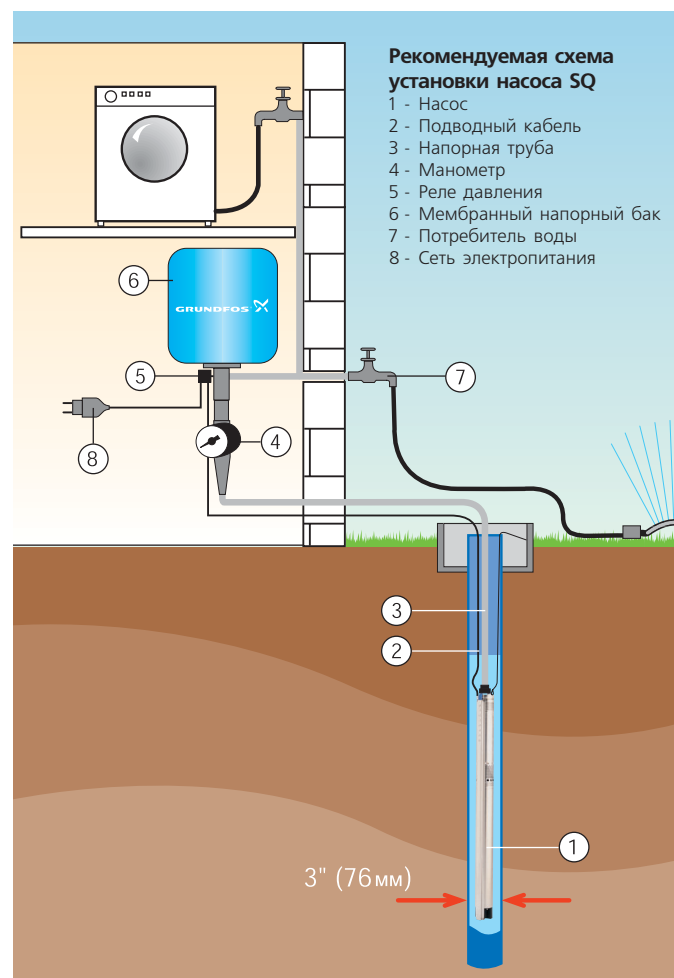
Небольшие габаритные размеры позволяют легко выполнять монтаж станции даже в условиях крайне ограниченного свободного пространства. Конструкция соединения напорного патрубка с трубопроводом допускает отклонение трубопровода от вертикали на угол до 50°.

Станция **MQ** проста в эксплуатации, а ее управление полностью автоматизировано. Информация о режимах работы станции выводится на удобную для обзора контрольную панель. Автоматическая работа возможна благодаря наличию реле давления, реле протока и встроенного мембранного бака. Включение и выключение насоса осуществляются автоматически. Обратный клапан предотвращает возникновение обратного тока воды. Малошумный электродвигатель охлаждается перекачиваемой водой и не требует воздушного охлаждения. Поэтому насос может работать в слабо вентилируемом пространстве, на открытом воздухе, в помещении с повышенной влажностью. Система "анти-циклинг" предотвращает станцию от непрерывных пусков-остановок при очень малом расходе воды или при небольшой утечке в системе.

Встроенная защита от сухого хода самостоятельно отключит насос при отсутствии воды в подводящем водопроводе. Затем каждые полчаса будет предприниматься попытка повторного запуска - в течение 24 часов, до тех пор, пока во всасывающую магистраль вновь не поступит достаточный для нормальной работы объем воды. Если это произойдет позднее, чем через 24 часа, насос должен быть включен вручную. При необходимости функция автоматического перезапуска может быть отменена.

MQ оборудована встроенной тепловой защитой, которая немедленно отключает электродвигатель при перегреве. После охлаждения (примерно через 30 минут) насос автоматически включится.

RMQ - установка для утилизации дождевой воды, в которой насосная станция **MQ** после заполнения сборной емкости автоматически перекачивает дождевую воду, а в остальное время - воду из обычной сети водоснабжения.



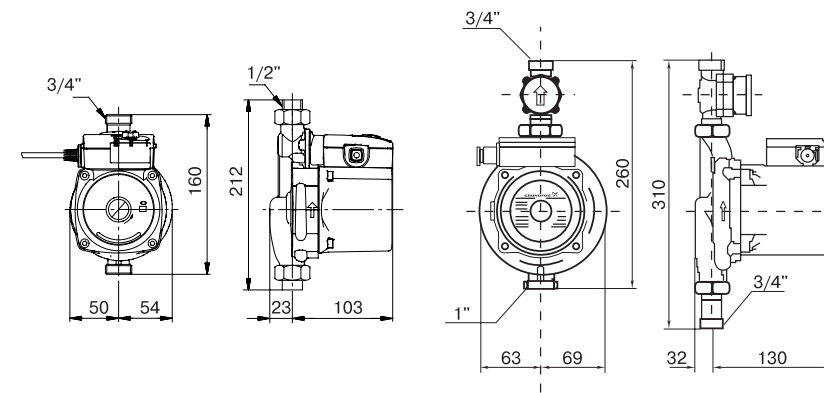
SQE

Комплект для поддержания постоянного давления при переменном расходе

В традиционной автономной системе водоснабжения при увеличении расхода воды уменьшается давление воды в системе. Это значит, что при одновременном открытии нескольких кранов в доме напор воды резко падает. Между тем, фонтаны, водонагреватели, стиральные и посудомоечные машины, другая бытовая техника нуждаются в поддержании постоянного давления в сети.

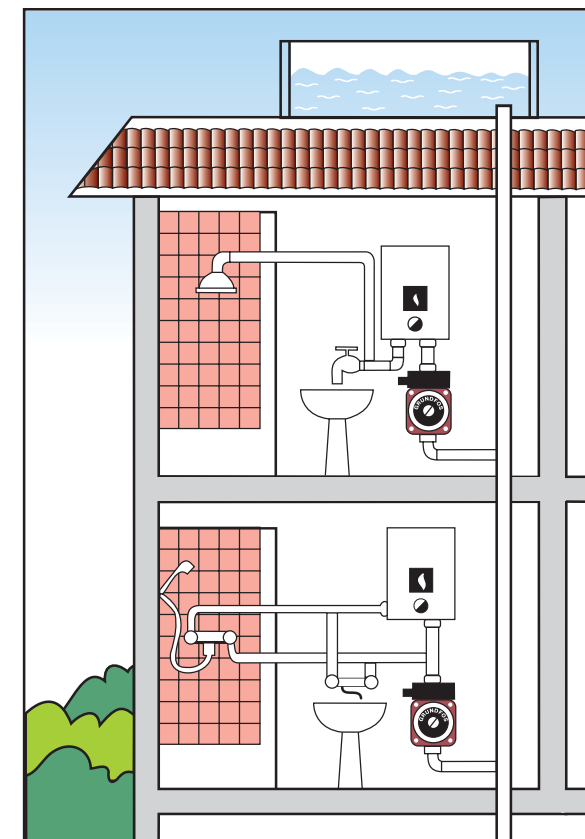
Эта проблема легко решается с помощью скважинного насоса **SQE**. Установленное Вами давление при изменяющемся расходе автоматически поддерживается с помощью встроенного в насос преобразователя частоты вращения. Контроль за работой насоса и корректировка его необходимых параметров осуществляются с помощью очень простого в установке и эксплуатации устройства управления и контроля **CU 301**.

Насос **SQE** (типоразмер **SQE 3-65**, **SQE 5-70**, **SQE 2-55**, **SQE 2-85**), 8-литровый мембранный бак, а также необходимые для монтажа принадлежности входят в состав **пакета SQE** для поддержания постоянного давления.



Температура перекачиваемой среды от +2 до +60°C

	UPA 15-90 UPA 15-90 N	UPA 120
Подача, Q	до 1,5 м³/ч	до 3,5 м³/ч
Напор, H	до 8 м	до 12 м
Мощность, P	118 Вт	270 Вт



UPA 15-90, UPA 15-90 N, UPA 120

Повышение давления воды в доме или квартире

Проблема недостаточного давления воды в водопроводе знакома многим пользователям коммунального водопровода. При низком давлении воды могут не работать некоторые бытовые приборы, например, газовые водонагреватели. Для повышения давления в существующей сети водоснабжения предназначены насосы **UPA**.

Небольшие габариты и вес, конструктивное исполнение с "мокрым ротором", патрубками в линию позволяют монтировать насос непосредственно на трубопроводе. **UPA 15-90** работает практически бесшумно, поэтому его можно установить в любом месте дома или квартиры.

Переключатель на клеммной коробке насоса имеет три положения:

- 1 - ручной режим;
- 2 - автоматический режим, при котором насос автоматически включается и выключается с помощью встроенного датчика протока (то есть, при открытии или закрытии крана); в этом режиме функционирует защита от сухого хода;
- 3 - насос выключен.

Насос выпускается в двух исполнениях:

- с чугунным корпусом, имеющим внутреннее антикоррозийное покрытие (UPA 15-90, UPA 120)
- с нержавеющей корпусом (UPA 15-90 N)

Технические характеристики

