

**DIETRIGAZ
DTG X..N**

серия **DTG**



DTG_X_00001

4

Газовые напольные атмосферные котлы для отопления

★★ CE 0085BQ0414

- Чугунный напольный газовый котел с атмосферной горелкой и электронным розжигом
- Атмосферная горелка с низкими выбросами вредных веществ
- Электророзжиг при помощи запальной горелки (без постоянного пилотного пламени), включающий в себя: 1 запальный электрод, 1 электрод массы и 1 датчик ионизации. Программный блок обеспечивает управление и контроль розжига и работы горелки
- Теплообменник из литого эвтектического чугуна с поверхностью со специально расположенными клиньями, увеличивающими поверхность теплообмена и позволяющими достичь высоких значений КПД (> 90%)
- Усиленная тепловая изоляция котла значительно уменьшает потери тепла в окружающую среду
- Устройство безопасности от утечки дымовых газов – датчик тяги
- Электромеханическая панель управления с термостатом котла
- Объем поставки: 1 упаковка

Технические данные	DTG X 23 N	DTG X 30 N	DTG X 36 N	DTG X 42 N	DTG X 48 N	DTG X 54 N	
Полезная мощность	23	30	36	42	48	54	кВт
Расход газа	Природный газ Н (G20)	2,71	3,52	4,22	4,92	5,62	6,31 м³/ч
	Природный газ L (G25)	3,15	4,10	4,91	5,72	6,54	7,34 м³/ч
	Пропан (G31)	1,989	2,587	3,100	3,612	4,125	4,630 м³/ч
Количество чугунных секций	4	5	6	7	8	9	шт.
Количество сопел	3	4	5	6	7	8	шт.
Массовый расход продуктов сгорания (G20)	71	101	102	136	142	149	кг/ч
Температура уходящих газов	130	125	140	125	130	133	°C
Требуемое разрежение за котлом	0,03	0,03	0,03	0,03	0,03	0,03	мбар
Электрическое подключение	230/50	230/50	230/50	230/50	230/50	230/50	В/Гц
Потребляемая электрическая мощность	8	8	8	8	8	8	Вт
Водовместимость	8,8	10,5	12,2	13,9	15,6	17,3	л
Гидравлическое сопротивление котла при ΔT=15 К	14	23	33	45	59	75	мбар
Вес нетто	95	114	131	148	164	179,5	кг
Вес брутто	113	134	151	173,5	189,5	210	кг

Артикул	DTG X 23 N	DTG X 30 N	DTG X 36 N	DTG X 42 N	DTG X 48 N	DTG X 54 N
	100004030	100004031	100004032	100004033	100004034	100004035

Характеристики серии

Тип котла	низкотемпературный
Мин. темп. в подающей трубе	30°C
Мин. темп. в обратной трубе	нет огр.
Макс. рабочая температура	90°C
Макс. рабочее давление	4 бара
Регулируемый термостат	30–90°C
Защитный термостат котла	110°C
Тип дымохода	V _{118S}

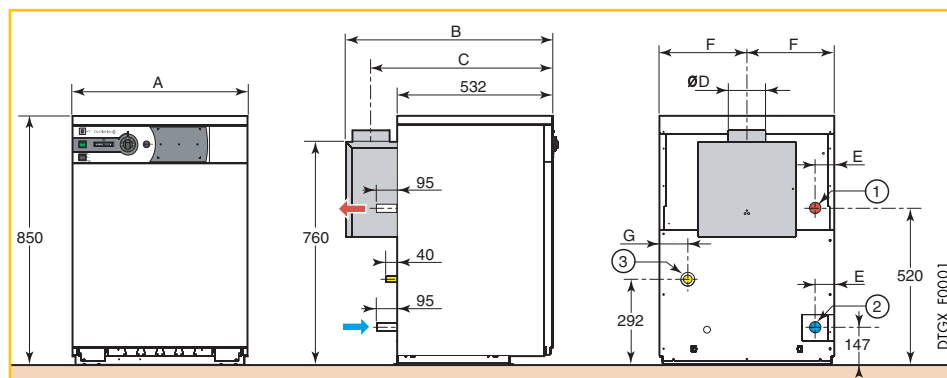
	DTG X 23 N	DTG X 30 N	DTG X 36 N	DTG X 42 N	DTG X 48 N	DTG X 54 N
A	452	596	596	740	740	884
B	707	707	707	737	737	737
C	622	622	622	637	637	637
∅ D	130	150	150	180	180	180
E	49	85	49	85	49	85
F	226	298	298	370	370	442
G	60	96	64	96	64	96
∅ H	R 1/2	R 1/2	R 1/2	R 3/4	R 3/4	R 3/4

Основные размеры

- 1) Подающая труба системы отопления R1 (1")
- 2) Обратная труба системы отопления R1 (1")
- 3) Подвод газа ∅ Н

R: Наружная резьба

G: Наружная цилиндрическая резьба, герметичная при использовании плоской прокладки



Дополнительное оборудование: см. стр. 52
Гидравлические модули: см. стр. 44