



CF 120 CSE

- Чугунный котел на твердом топливе (дерево, уголь)
- Слоевое горение и естественная тяга
- Большая поверхность теплообмена и оптимизированная изоляция
- Загрузочное отверстие 260 × 250 мм для использования поленьев диаметром 200 мм (300 мм для распиленных) и 1 распила для моделей CF 127 CSE
- Выброс золы при помощи боковой ручки
- Регулятор режимов (включен в поставку)
- Использование совместно с другими типами установок (дизельными, тепловыми насосами, солнечными коллекторами)
- Используемое топливо:
 - антрацит или антрацитовые угли размером 20/40 и 50/80
 - металлургический кокс размером от 20/40 до 40/60
 - поленья диаметром 200 мм, либо 300 мм, распиленные по длине от 250 до 750 мм (в зависимости от модели, см. таблицу)
- Объем поставки: 4 упаковки

8262Q001

Чугунные котлы для отопления, работающие на твердом топливе

6

Характеристики серии

Макс. рабочая температура	110°C
Регулируемый термостат	50–100°C
Мин. температура обратной линии	60°C
Макс. рабочее давление	4 мбар

Технические данные	124 CSE	125 CSE	126 CSE	127 CSE	128 CSE	129 CSE	
Мощность уголь/дерево	25/15	30/18	35/21	40/24	-/27	45/30	кВт
КПД	>55	>55	>55	>55	>55	>55	%
Объем топки	46	64	82	100	118	136	л
Максимальная длина поленьев в режиме «дерево»	250	330	330	500	500	500	мм
Автономный режим «дерево»	≈2	≈2	≈3	≈3	≈3	≈3	ч
Рекомендуемый объем бака	500	500	750	750	750	1000	л
Водовместимость	30	36	42	48	54	60	л
Требуемое разрежение за котлом	0,22	0,24	0,26	0,28	0,30	0,32	мбар
Вес	240	280	320	360	400	440	кг

Уходящие газы, образующиеся при горении дерева, содержат определенное количество водного пара. В связи с этим не рекомендуется допускать длительное остывание при температуре ниже 50°C из-за риска образования конденсата и коррозии.

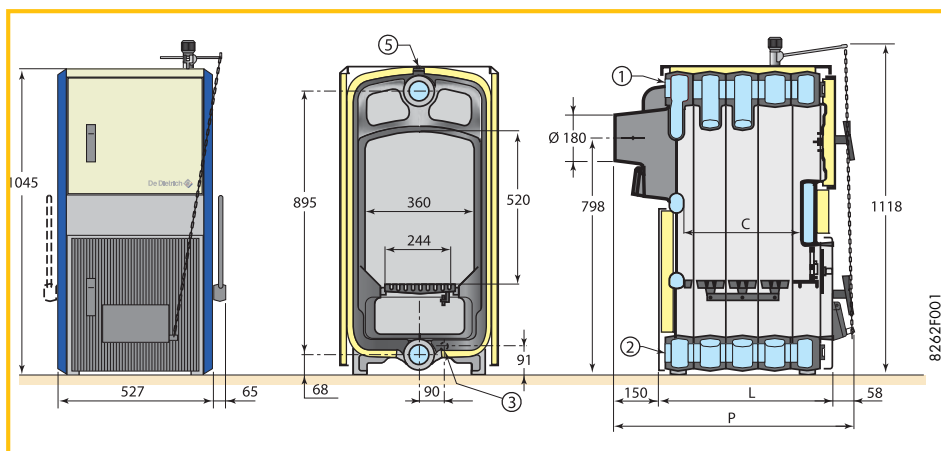
Артикул	124 CSE	125 CSE	126 CSE	127 CSE	128 CSE	129 CSE
	82699044	82699054	82699064	82699074	82699084	82699094

CF	124	125	126	127	128	129
C	280	390	500	610	720	830
L	465	575	685	795	905	1015
P	673	783	893	1003	1113	1223

Основные размеры

- 1 Подающая труба контура отопления R_p 2 1/2
- 2 Обратная труба контура отопления R_p 2 1/2
- 3 Отверстие для слива R_p 1
- 4 Предохранительный теплообменник (дополнительное оборудование)
- 5 Отверстие R_p 1/2 для установки термометра (заглушено)

R- наружная резьба
R_p- внутренняя резьба



8262F001