

# Wilo-Jet WJ



- (D) Einbau- und Betriebsanleitung**
- (GB) Installation- and Operation Instructions**
- (F) Notice de montage et de mise en service**
- (NL) Inbouw- en gebruikshandleiding**
- (E) Instrucciones de instalación y servicio**
- (I) Istruzioni di montaggio, uso e manutenzione**
- (CZ) Návod k montáži a obsluze**
- (RUS) Инструкция по монтажу и эксплуатации**

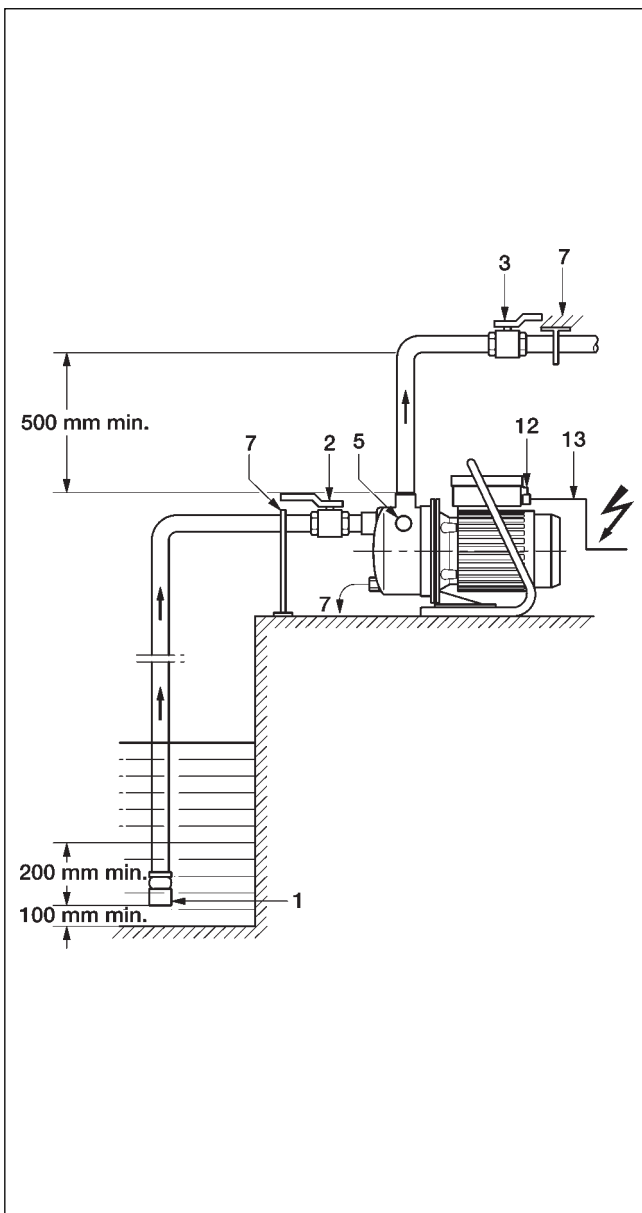


Fig. 1

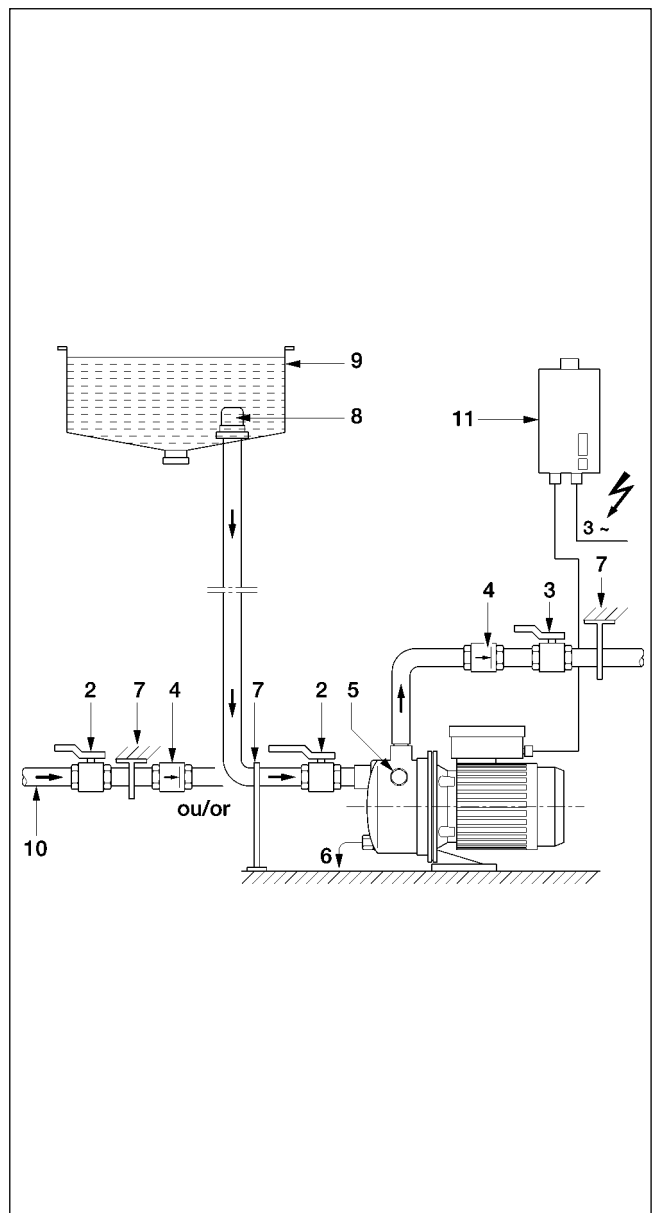


Fig. 2

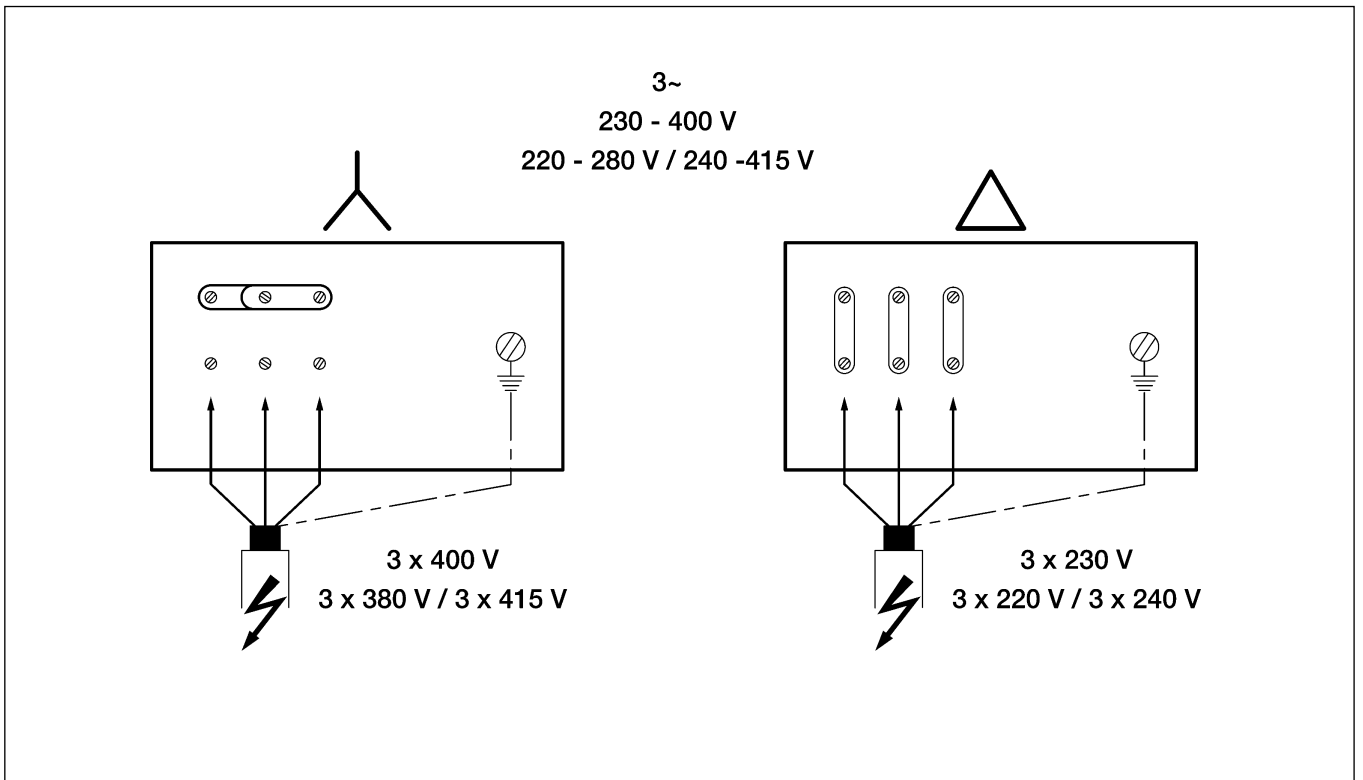


Fig. 3

**D**

1. Allgemeines .....	3
2. Sicherheit .....	3
3. Transport und Zwischenlagerung .....	3
4. Beschreibung von Erzeugnis und Zubehör .....	3
5. Aufstellung / Einbau .....	4
6. Inbetriebnahme .....	4
7. Wartung .....	4
8. Störungen, Ursachen und Beseitigung .....	5

**GB**

1. General .....	6
2. Safety .....	6
3. Transport and Storage .....	6
4. Description of Product and Accessories .....	6
5. Sitting/Installation .....	7
6. Commissioning .....	7
7. Maintenance .....	7
8. Faults, Causes and Remedies .....	8

**F**

1. Généralités .....	9
2. Sécurité .....	9
3. Transport et stockage avant utilisation .....	9
4. Description du produit et de ses accessoires .....	9
5. Installation / Montage .....	10
6. Mise en service .....	10
7. Entretien .....	10
8. Pannes, causes et remèdes .....	11

**NL**

1. Algemeen .....	12
2. Veiligheid .....	12
3. Transport en tussenopslag .....	12
4. Beschrijving van het product en toebehoren .....	12
5. Opstelling / Montage .....	13
6. Inbedrijfname .....	13
7. Onderhoud .....	13
8. Storingen, oorzaken en oplossing .....	14

**E**

1. Generalidades .....	15
2. Seguridad .....	15
3. Transporte y almacenaje .....	15
4. Descripción del producto y de los accesorios .....	15
5. Instalación / montaje .....	16
6. Puesta en servicio .....	16
7. Mantenimiento .....	16
8. Fallos: posibles causas y soluciones .....	17

**I**

1. Generalità .....	18
2. Sicurezza .....	18
3. Trasporto e magazzinaggio .....	18
4. Descrizione del prodotto e accessori .....	18
5. Montaggio / installazione .....	19
6. Messa in servizio .....	19
7. Manutenzione .....	19
8. Blocchi (guasti), cause e rimedi .....	20

**CZ**

1 Všeobecné informace .....	21
2 Bezpečnost .....	21
3 Přeprava a skladování .....	21
4 Popis zařízení a příslušenství .....	21
5 Instalace/montáž .....	22
6 Uvedení do provozu .....	22
7 Údržba .....	22
8 Poruchy, jejich příčiny a odstraňování .....	23

**RUS**

1 Общие положения .....	24
2 Техника безопасности .....	24
3 Транспортировка и хранение .....	24
4 Описание изделия и принадлежностей .....	25
5 Установка и монтаж .....	25
6 Ввод в эксплуатацию .....	25
7 Обслуживание .....	26
8 Неисправности, причины, устранение .....	27



## 1 Общие положения

**Монтаж и ввод в эксплуатацию должны производиться только квалифицированным персоналом!**

### 1.1 Области применения

Насосы типа WJ предназначены для водоснабжения домов, приусадебных участков, садов. Насосы могут применяться для:

- орошения или полива из прудов, рек и неглубоких скважин (до 7м),
- перекачивания, откачивания воды из баков и резервуаров,
- отвода воды из затопленных подвалов.

Насос может работать в режиме самовсасывания (например, из неглубоких скважин) или в режиме забора воды из открытых резервуаров.

Насос не должен подключаться к системе центрального водоснабжения!

### 1.2 Информация о продукте

#### 1.2.1 Технические параметры насосов

Перекачиваемые среды: вода без твердых включений, бытовая, холодная или дождевая вода. Для перекачивания других сред требуется разрешение WIL0.

Температура воды min./max.	+5 °C до +35 °C
Окружающая температура min./max.	0...+40 °C
Max. высота всасывания	8 м
Число оборотов мотора:	
EM (1~230 В, 50 Гц)	2850 об/мин
DM (3~400 В, 50 Гц)	2900 об/мин
Размер патрубков всасывающий/напорный:	1" (внутренняя резьба)
Max. рабочее давление	6 бар
Класс изоляции	V
Вид защиты	IP 44
Электромагнитная совместимость (EMC)	EN 60335-2-41 EN 61000-6-1 EN 61000-6-3
Электроподключение	1 ~ 230 V ( 10 %, 50 Hz / 3 ~ 400 V ( 10 %, 50 Hz / 3 ~ 380 V - 6 % +10 %, 60 Hz

## 2 Техника безопасности

Инструкция содержит основные требования, которые должны соблюдаться при монтаже и эксплуатации. Перед монтажом и вводом в эксплуатацию настоящая инструкция обязательно должна быть изучена монтажниками и обслуживающим персоналом. Необходимо выполнять все требования по технике безопасности, которые изложены во всех ее разделах.

### 2.1 Обозначения рекомендаций по безопасности



Рекомендации по технике безопасности, содержащиеся в данной инструкции по монтажу и эксплуатации, несоблюдение которых может вызвать травмы персонала



Опасность поражения электрическим током.

**ВНИМАНИЕ!** Рекомендации по технике безопасности, несоблюдение которых может вызвать повреждение оборудования

### 2.2 Квалификация персонала

Персонал, выполняющий монтаж, должен иметь соответствующую квалификацию для осуществления работ.

### 2.3 Опасности при несоблюдении рекомендаций по технике безопасности

Несоблюдение правил безопасности может повлечь за собой тяжелые последствия для человека и для оборудования. Несоблюдение техники безопасности ведет к потере всяких прав на возмещение ущерба. Возможные последствия:

- Отказ важных функций насоса,
- Возникновение несчастных случаев, вследствие электрического или механического воздействий.

### 2.4 Указания по технике безопасности для пользователя

Для предотвращения несчастных случаев необходимо соблюдать правила эксплуатации энергоустановок и правила техники безопасности (охраны труда). Опасность поражения электрическим током следует полностью исключить.

(необходимо соблюдать требования местных норм по электроснабжению).

### 2.5 Рекомендации по технике безопасности при проверке и монтаже

Все монтажные и проверочные работы должны проводиться квалифицированным в этой области персоналом, который детально и тщательно изучил инструкцию по монтажу и эксплуатации данного насоса. Монтаж и проверка насоса может производиться только при полном отключении насоса от электросети. Категорически запрещено производить какие-либо проверки при работающем насосе.

### 2.6 Самовольное изменение конструкции и изготовление запасных частей

Любые изменения насоса допустимы только после согласования с производителем. Оригинальные запасные части и авторизированные производителем комплектующие служат для обеспечения безопасности и надежности. Применение пользователем других запасных частей для ремонта насоса приводит к отмене гарантийных обязательств производителя.

### 2.7 Недопустимые способы эксплуатации

Работоспособность и безопасность поставляемого насоса гарантируется только при полном соблюдении требований раздела 1 настоящей инструкции.

При нарушении пользователем допустимых пределов эксплуатации, установленных в этом разделе и каталоге производителя, приводит к отмене гарантийных обязательств производителя.

## 3 Транспортировка и хранение

**ВНИМАНИЕ!** При транспортировке и хранении насосы должны быть надежно защищены от сырости, мороза и механических повреждений.

Окружающая температура от 0°C до +40°C.

## 4 Описание изделия и принадлежностей

Вся серия WJ-насосов является самовсасывающей. Все части, контактирующие с перекачиваемой средой, выполнены из коррозионно-стойких материалов и стали. Однофазные моторы имеют встроенную защиту от перегрева с автоматическим запуском после охлаждения. Уплотнение вала обеспечивается скользящим торцевым уплотнением.

**ВНИМАНИЕ!** Насос должен быть защищен от работы без воды (“сухого хода”)

При монтаже насосов должны быть предусмотрены устройства для автоматического отключения насоса, если есть вероятность полного опорожнения колодца или бака, или отсутствия воды во всасывающем трубопроводе.

Выход насоса из строя по причине работы насоса без воды (“сухой ход”) является не гарантийным случаем!

### 4.1 Описание насоса серии WJ

Однофазные модели насосов серии WJ могут иметь ручку для переноса, имеют сетевой кабель со штекером и выключатель.

#### Стандартный монтаж:

- Рисунок 1: Насос работает в режиме самовсасывания
- Рисунок 2: Насос работает под давлением накопительного бака или подключен к системе центрального водоснабжения с защитой от “сухого хода”.

#### Обозначения в примерах (см. рисунки 1 и 2):

- Поз. 1 Приемный клапан с сеткой (макс. размер ячейки 1 мм)
- Поз. 2 Запорный вентиль на всас. стороне насоса
- Поз. 3 Запорный вентиль на напорной стороне насоса
- Поз. 4 Обратный клапан
- Поз. 5 Отверстие для залива с пробкой
- Поз. 6 Отверстие для слива с пробкой
- Поз. 7 Опора трубы
- Поз. 8 Всасывающая сетка
- Поз. 9 Накопительный бак
- Поз. 10 Система центрального водоснабжения
- Поз. 11 Реле защиты трехфазного мотора
- Поз. 12 Кнопка Вкл./Выкл. с красной лампой (только однофазный мотор)
- Поз. 13 Кабель со штекером (только однофазный мотор)

### 4.2 Объем поставки

- Насос серии Wilo-Jet (WJ)
- Инструкция по монтажу и эксплуатации

### 4.3 Принадлежности (заказываются отдельно)

- Всасывающий шланг 7м с приемным клапаном и сеткой

## 5 Установка/Монтаж

### 5.1 Монтаж

Насос должен монтироваться в строгом соответствии с местными требованиями водоснабжения.

#### Требования по месту монтажа:

- Свободный доступ к насосу.
- Место установки должно быть сухим, проветриваемым и иметь положительную температуру воздуха.
- Монтаж производить на бетонном основании или прямо на ровной горизонтальной площадке/полу.

Обслуживающий персонал должен предусмотреть предупредительные меры (например, установка звукового сигнала, резервного насоса и др.) чтобы избежать наводнения или других последствий из-за выхода насоса из строя.

- Всасывающий и напорный трубопроводы устанавливаются на месте.
- При подсоединении насоса к стационарным трубопроводам необходимо произвести жесткий крепеж насоса к основанию/полу.
- Если насос жестко не крепится к основанию, соединение его с всасывающим и напорным трубопроводами осуществляется через гибкие шланги.
- Всасывающий трубопровод должен быть герметичным, прокладываться с поднимающимся уклоном к насосу.
- При высоте всасывания более 5 м диаметр всасывающего трубопровода должен быть не менее 1 1/4”.
- Напорный трубопровод должен подсоединяться к насосу без перекосов.
- Рекомендуется установка мембранного бака на напорном трубопроводе для уменьшения частоты включений насоса и гарантированного минимального запаса воды

**ВНИМАНИЕ!** Для обеспечения работоспособности насоса в режиме самовсасывания необходимо иметь вертикальный участок напорного трубопровода высотой не менее 50 см от насоса.

- На нижнем конце всасывающего трубопровода необходимо установить приемный клапан. При водозаборе из колодцев/резервуаров он должен находиться на 20-30 см ниже возможного предельно низкого уровня воды. Рекомендуется использовать принадлежности согласно п. 4.3.

### 5.2 Электроподключение



Электроподключение должно производиться квалифицированным электромонтером согласно Правилам Устройства Электроустановок и в соответствии с местными требованиями, нормами и стандартами.

В электрической цепи для защиты от токов утечки на землю должны использоваться Устройства Защитного Отключения с настройкой **30мА**.

- Для использования насосов для плавательных бассейнов или прудов необходимо изучить и соблюдать местные требования соответствующих Норм и Правил (например, VDE 0100, часть 702).
- Электрические соединения защитить от сырости и устанавливать так, чтобы они не могли быть затоплены.
- Проверить вид тока и напряжение в электросети.
- Обратит внимание на данные шильдика насоса.
- Предохранитель: 10 А плавкий.
- Выполнить заземление в соответствии с местными требованиями.
- Использовать электрические кабели (тип, сечение) в соответствии с местными требованиями и нормами.
- Подключение трехфазных моторов производится согласно рис. 3 (клеммная коробка мотора).
- Трехфазный мотор требует применения устройств защиты от перегрузки настроенной на значение тока, указанного на шильдике насоса.

## 6 Ввод в эксплуатацию

- Проверьте наличие воды в резервуаре или скважине/колодце и убедитесь, что уровень воды достаточен для безаварийной работы насоса. Не допускайте работу насоса без воды (“сухой ход”) для предотвращения выхода из строя скользящего торцевого уплотнения.

- Заполните водой насос через отверстие для залива и закрутите пробку. Только полностью заполненный водой насос может работать в режиме самовсасывания! Для облегчения запуска насоса рекомендуется также залить всасывающий трубопровод.
- Откройте запорные вентили.
- Для трехфазных моторов проверьте настройку устройства тепловой защиты.
- Трехфазные моторы требуют проверки направления вращения:  
кратковременным включением проверить, совпадает ли направление вращения насоса с направлением стрелки на его корпусе. При неправильном направлении вращения поменять местами две фазы в клеммной коробке и проверить снова.
- Насосы нельзя поднимать, переносить или закреплять за сетевой кабель.
- На насос нельзя направлять струю воды.

## **7 Обслуживание**



**Перед выполнением работ по обслуживанию и ремонту необходимо отключить насос от сети!**

**Повреждения соединительного кабеля должны устраняться только квалифицированным электромонтажником.**

Чтобы гарантировать высокую надежность и безопасность работы насоса при наименьших затратах рекомендуется выполнять следующие проверки:

- периодически проверять давление газа в мембранном баке (минимум 1.4 бар при стандартной настройке реле давления).
- проверять утечки через уплотнение насоса.

В случае заморозков из насоса, трубопроводов, бака (системы) должна быть слита вода через сливное отверстие в корпуса насоса. Перед длительной остановкой (например, в зимний период) насос должен быть тщательно промыт и высушен. Хранить насос следует в сухом помещении.

Перед повторным вводом в эксплуатацию произвести проверки согласно разделу 6 настоящей инструкции.

**При заказе запасных частей необходимо указывать все данные шильдика (фирменной таблички) насоса.**

## 8 Неисправности, причины, устранение

Неисправности	Причины	Устранения
Насос не работает	Отсутствие электропитания, короткое замыкание, Обрыв обмотки статора мотора	Проверьте подачу электроэнергии, Вызовите специалиста для проверки кабеля имотора
	Насос заблокирован инородными материалами 1)	– Выключите насос и убедитесь в возможности повторного запуска. – Закройте запорные клапаны на входе и выходе насоса. – Удалите инородные материалы из насоса
	Сработала встроенная защита мотора (только однофазный мотор)	Подождите пока мотор остынет
Перегрев мотора	Слишком низкое напряжение	Проверьте напряжение на клеммах мотора. Оно должно быть $\pm 10\%$ (3~400В) или $\pm 5\%$ (1~230В) от рабочего напряжения.
	Насос заблокирован инородными материалами	См. раздел “Насос не работает” 1)
	Окружающая температура выше +40 °С	Мотор предназначен для работы при окружающей температуре ниже +40 °С
	Высота над уровнем моря > 1000 м	Мотор предназначен для работы на высоте ? 1000 м над уровнем моря
Сработала тепловая защита мотора	Значение тока тепловой защиты мало (только для трехфазного мотора)	Проверьте ток амперметром или установите значение тока в соответствии с шильдиком насоса (номинальный ток мотора)
	Слишком низкое напряжение	Проверьте сечение силового кабеля и замените при необходимости
	Обрыв фазы	Проверьте и замените силовой кабель при необходимости
	Неисправно тепловое реле	Замените
	Неисправен мотор	Замените
Насос работает но не подает воду или подает слишком мало	Насос заблокирован инородными материалами	См. раздел “Насос не работает” 1)
	Насос не заполнен водой	Залейте воду в насос
	Воздух во всасывающем трубопроводе	Проверьте герметичность всей трубы до насоса и надежно уплотните при необходимости
	Всасывающий трубопровод засорен	Очистите весь трубопровод
	Неправильное направление вращения (только для трехфазного мотора)	Поменяйте местами две фазы (провода) в клеммной коробке мотора
Насос вибрирует	Ослаблен крепеж к фундаменту	Проверьте крепеж к фундаменту и затяните гайки
	Насос заблокирован инородными материалами	См. раздел “Насос не работает” 1)
	Плохое электроподключение	Проверьте электроподключение к мотору

1) Блокировка насоса в большинстве случаев может быть устранена посредством отсоединения всасывающего трубопровода и промывкой насоса с помощью воды из напорного трубопровода обратным давлением. Включите насос несколько раз на 2 сек. во время промывки.

Если Вы не можете устранить неисправность собственными силами, обращайтесь в ближайшую службу сервиса фирмы WILO.



**D EG - Konformitätserklärung**  
**GB *EC - Declaration of conformity***  
**F *Déclaration de conformité CEE***

Hiermit erklären wir, dass die Bauarten der Baureihe: **WILO Jet**

*Herewith, we declare that this product:*

*Par le présent, nous déclarons que cet agrégat :*

in der gelieferten Ausführung folgenden einschlägigen Bestimmungen entspricht:

*in its delivered state complies with the following relevant provisions:*

*est conforme aux dispositions suivants dont il relève :*

**Elektromagnetische Verträglichkeit - Richtlinie**

**Electromagnetic compatibility - directive**

**Compatibilité électromagnétique- directive**

**89/336/EWG**

i.d.F/ as amended/ avec les amendements suivants :

91/263/EWG

92/31/EWG

93/68/EWG

**Niederspannungsrichtlinie**

**Low voltage directive**

**Direction basse-tension**

**73/23/EWG**

i.d.F/ as amended/ avec les amendements suivants :

93/68/EWG

**Geräuschemissionen im Freien betriebener Geräte  
und Maschinen**

**Noise emission by equipment used outdoors**

**Émissions sonores des matériels utilisés à**

**l'extérieur des bâtiments**

**2000/14/EG**

Angewendete harmonisierte Normen, insbesondere:

*Applied harmonized standards, in particular:*

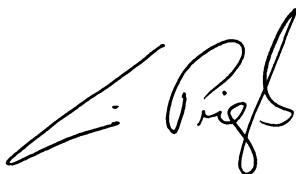
*Normes harmonisées, notamment :*

**EN 60335-2-41**

**EN 61000-6-1**

**EN 61000-6-3**

Dortmund, 04.03.2004



**Erwin Prieß**  
**Quality Manager**

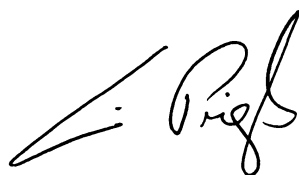


**WILO AG**

**Nortkirchenstraße 100**

**44263 Dortmund**

<p><b>NL EG-verklaring van overeenstemming</b></p> <p>Hiermede verklaren wij dat dit aggregaat in de geleverde uitvoering voldoet aan de volgende bepalingen:</p> <p>Elektromagnetische compatibiliteit 89/336/EEG als vervolg op 91/263/EEG, 92/31/EEG, 93/68/EEG</p> <p>EG-laagspanningsrichtlijn 73/23/EEG als vervolg op 93/68/EEG</p> <p>Geluidsemissies van buitenshuis gebruikt materieel 2000/14/EG</p> <p>Gebruikte geharmoniseerde normen, in het bijzonder: <sup>1)</sup></p>	<p><b>I Dichiarazione di conformità CE</b></p> <p>Con la presente si dichiara che i presenti prodotti sono conformi alle seguenti disposizioni e direttive rilevanti:</p> <p>Compatibilità elettromagnetica 89/336/CEE e seguenti modifiche 91/263/CEE, 92/31/CEE, 93/68/CEE</p> <p>Direttiva bassa tensione 73/23/CEE e seguenti modifiche 93/68/CEE</p> <p>Emissione acustica delle macchine ed attrezzature utilizzate all'aperto 2000/14/EG</p> <p>Norme armonizzate applicate, in particolare: <sup>1)</sup></p>	<p><b>E Declaración de conformidad CE</b></p> <p>Por la presente declaramos la conformidad del producto en su estado de suministro con las disposiciones pertinentes siguientes:</p> <p>Directiva sobre compatibilidad electromagnética 89/336/CEE modificada por 91/263/CEE, 92/31/CEE, 93/68/CEE</p> <p>Directiva sobre equipos de baja tensión 73/23/CEE modificada por 93/68/CEE</p> <p>Ruido emitido por las máquinas utilizadas al aire libre 2000/14/EG</p> <p>Normas armonizadas adoptadas, especialmente: <sup>1)</sup></p>
<p><b>P Declaração de Conformidade CE</b></p> <p>Pela presente, declaramos que esta unidade no seu estado original, está conforme os seguintes requisitos:</p> <p>Compatibilidade electromagnética 89/336/CEE com os aditamentos seguintes 91/263/CEE, 92/31/CEE, 93/68/CEE</p> <p>Directiva de baixa voltagem 73/23/CEE com os aditamentos seguintes 93/68/CEE</p> <p>Emissões sonoras do equipamento utilizado no exterior dos edifícios 2000/14/EG</p> <p>Normas harmonizadas aplicadas, especialmente: <sup>1)</sup></p>	<p><b>S CE- försäkran</b></p> <p>Härmed förklarar vi att denna maskin i levererat utförande motsvarar följande tillämpliga bestämmelser:</p> <p>EG-Elektromagnetisk kompatibilitet - riktlinje 89/336/EWG med följande ändringar 91/263/EWG, 92/31/EWG, 93/68/EWG</p> <p>EG-Lågspänningsdirektiv 73/23/EWG med följande ändringar 93/68/EWG</p> <p>Ljudemission vid användning av utrustning och maskin utomhus 2000/14/EG</p> <p>Tillämpade harmoniserade normer, i synnerhet: <sup>1)</sup></p>	<p><b>N EU-Overensstemmelseserklæring</b></p> <p>Vi erklærer hermed at denne enheten i utførelse som levert er i overensstemmelse med følgende relevante bestemmelser:</p> <p>EG-EMV-Elektromagnetisk kompatibilitet 89/336/EWG med senere tilføyselser: 91/263/EWG, 92/31/EWG, 93/68/EWG</p> <p>EG-Lavspenningsdirektiv 73/23/EWG med senere tilføyselser: 93/68/EWG</p> <p>Støy fra utstyr benyttet utendørs 2000/14/EG</p> <p>Anvendte harmoniserte standarder, særlig: <sup>1)</sup></p>
<p><b>FIN CE-standardinmukaisuusloste</b></p> <p>Ilmoitamme täten, että tämä laite vastaa seuraavia asiaankuuluvia määräyksiä:</p> <p>Sähkömagneettinen soveltuvuus 89/336/EWG seuraavien täsmennyksin 91/263/EWG, 92/31/EWG, 93/68/EWG</p> <p>Matalajännite direktiivi: 73/23/EWG seuraavien täsmennyksin 93/68/EWG</p> <p>Ulkona käytettävien laitteiden meluemissio 2000/14/EG</p> <p>Käytetyt yhteensovitetut standardit, erityisesti: <sup>1)</sup></p>	<p><b>DK EF-overensstemmelseserklæring</b></p> <p>Vi erklærer hermed, at denne enhed ved levering overholder følgende relevante bestemmelser:</p> <p>Elektromagnetisk kompatibilitet: 89/336/EWG, følgende 91/263/EWG, 92/31/EWG, 93/68/EWG</p> <p>Lavvolts-direktiv 73/23/EWG følgende 93/68/EWG</p> <p>Støjgener fra maskiner til udendørs brug 2000/14/EG</p> <p>Anvendte harmoniserede standarder, særligt: <sup>1)</sup></p>	<p><b>H EK. Azonossági nyilatkozat</b></p> <p>Ezennel kijelentjük, hogy az berendezés az alábbi-aknak megfelel:</p> <p>Elektromágneses zavarás/tűrés: 89/336/EWG és az azt kiváltó 91/263/EWG, 92/31/EWG, 93/68/EWG</p> <p>Kisfeszültségű berendezések irány-Elve: 73/23/EWG és az azt kiváltó 93/68/EWG</p> <p>Szabadban használt készülékek és gépek zajki-bocsátása 2000/14/EG</p> <p>Felhasznált harmonizált szabványok, különösen: <sup>1)</sup></p>
<p><b>CZ Prohlášení o shodě EU</b></p> <p>Prohlašujeme tímto, že tento agregát v dodaném provedení odpovídá následujícím příslušným ustanovením:</p> <p>Směrnice EU-EMV 89/336/EWG ve sledu 91/263/EWG, 92/31/EWG, 93/68/EWG</p> <p>Směrnice EU-nízké napětí 73/23/EWG ve sledu 93/68/EWG</p> <p>Hlukové emise strojů a strojů provozovaných venku 2000/14/EG</p> <p>Použité harmonizační normy, zejména: <sup>1)</sup></p>	<p><b>PL Deklaracja Zgodności CE</b></p> <p>Niniejszym deklarujemy z pełną odpowiedzialnością że dostarczony wyrób jest zgodny z następującymi dokumentami:</p> <p>Odpowiedniość elektromagnetyczna 89/336/EWG ze zmianą 91/263/EWG, 92/31/EWG, 93/68/EWG</p> <p>Normie niskich napięć 73/23/EWG ze zmianą 93/68/EWG</p> <p>Poziom hałas mierzony w otwartej przestrzeni 2000/14/EG</p> <p>Wyroby są zgodne ze szczególnymi normami zharmonizowanymi: <sup>1)</sup></p>	<p><b>RUS Декларация о соответствии Европейским нормам</b></p> <p>Настоящим документом заявляем, что данный агрегат в его объеме поставки соответствует следующим нормативным документам:</p> <p>Электромагнитная устойчивость 89/336/EWG с поправками 91/263/EWG, 92/31/EWG, 93/68/EWG</p> <p>Директивы по низковольтному напряжению 73/23/EWG с поправками 93/68/EWG</p> <p>Шумовое излучение от оборудования, установленного вне помещения 2000/14/EG</p> <p>Используемые согласованные стандарты и нормы, в частности: <sup>1)</sup></p>
<p><b>GR Δήλωση προσαρμογής στις προδιαγραφές της Ε.Ε. (Ευρωπαϊκής Ένωσης)</b></p> <p>Δηλώνουμε ότι το προϊόν αυτό σ' αυτή την κατάσταση παράδοσης ικανοποιεί τις ακόλουθες διατάξεις:</p> <p>Ηλεκτρομαγνητική συμβατότητα EG-89/336/EWG</p> <p>όπως τροποποιήθηκε 91/263/EWG 92/31/EWG, 93/68/EWG Οδηγία χαμηλής τάσης EG-73/23/EWG όπως τροποποιήθηκε 93/68/EWG</p> <p>Εκπομπή θορύβου από τεχνικό εξοπλισμό χρησιμοποιούμενο σε εξωτερικούς χώρους 2000/14/EG</p> <p>Εναρμονισμένα χρησιμοποιούμενα πρότυπα, ιδιαίτερα: <sup>1)</sup></p>	<p><b>TR EC Uygunluk Teyid Belgesi</b></p> <p>Bu cihazın teslim edildiği şekilde aşağıdaki standartlara uygun olduğunu teyid ederiz:</p> <p>Elektromanyetik Uyumluluk 89/336/EWG ve takip eden, 91/263/EWG, 92/31/EWG, 93/68/EWG</p> <p>Alçak gerilim direktifi 73/23/EWG ve takip eden, 93/68/EWG</p> <p>Açık mekanlarda çalıştırılan cihazlara ait gürültü emisyon degerleri 2000/14/EG</p> <p>Kısmen kullanılan standartlar: <sup>1)</sup></p>	<p><b>1) EN 60335-2-41 EN 61000-6-1 EN 61000-6-3</b></p>



**Erwin Prieß**  
Quality Manager



**WILO AG**  
Nortkirchenstraße 100  
44263 Dortmund





