



- EPVE - 15*
- EPVE - 18*
- EPVE - 21*
- EPVE - 24*

Электрический Проточный Водонагреватель

Focus

Руководство По Эксплуатации



Прибор нельзя выбросить как обыкновенный мусор, его следует сдать в соответственный пункт приема электронных и электрических приборов для последующей утилизации. Соответственный способ утилизации ликвидирует возможное негативное влияние на окружающую среду.

Для получения более подробной информации относительно утилизации этого изделия следует обратиться в соответственную региональную службу по утилизации или в магазин, в котором было приобретено изделие.



003

Ознакомление с настоящим руководством по эксплуатации позволит правильно установить и использовать прибор, обеспечит его длительную безаварийную работу.

Производитель оставляет за собой право внесения конструктивных изменений, которые посчитает необходимыми и которые не будут указаны в этом руководстве по эксплуатации, при этом главные характеристики изделия не изменятся.



ME 83

KOSPEL S.A. UL. OLCHOWA 1 75-136 KOSZALIN

Многоканальный тел. +48 94 346 38 08

Отдел продажи тел. +48 94 346 04 32

Сервис тел. +48 94 346 04 19

e-mail: info@kospel.pl

serwis@kospel.pl

www.kospel.pl

Водонагреватель типа focus elektronik предназначен для обогрева воды, употребляемой в домашнем хозяйстве, санузлах, лабораториях, мастерских и т.д. Водонагреватель способен обеспечить горячей водой несколько пунктов потребления – мойка в кухне, умывальник, ванна, душ и т.д.

Температура воды регулируется кнопками на панели управления. Открытие крана горячей воды приводит к автоматическому включению водонагревателя на соответственном мощностном уровне.

В водонагревателе использованы:

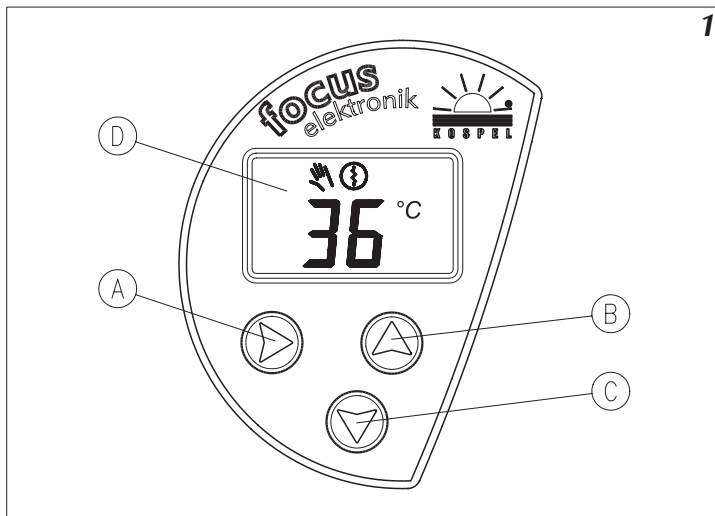
- открытые нагревательные элементы, обеспечивающие очень быстрое получение требуемой температуры воды на выходе,
- стойкие к коррозии и химически нейтральные к воде материалы (пластмассы, медь, латунь, нержавеющая сталь).

Микропроцессорный пульт управления водонагревателя постоянно контролирует и высвечивает показания температуры воды на выходе. В случае несоответствия заданной температуры температуре на выходе система управления корректирует включенный мощностной уровень.

- прибор должен быть постоянно подключен к электропроводке с клеммами заземления,
- следует обязательно осуществить процедуру удаления воздуха (см. Удаление воздуха, стр. 5),
- прибор нельзя устанавливать во взрывоопасных помещениях и в помещениях, в которых может произойти замерзание воды,
- питающая электропроводка должна быть оснащена выключателем обратного тока (если принятый способ противопожарной защиты не исключает такого выключателя),
- для обеспечения наиболее экономной работы водонагреватель следует установить вблизи наиболее часто используемого пункта потребления горячей воды,
- на входе водонагревателя следует замонтировать водяной фильтр и дополнительный отсечной кран,
- для улучшения комфорта пользования перед каждым пунктом потребления воды следует замонтировать регулировочные краны,



Рис.1 Панель управления


- [A] - функциональная кнопка
- [B] - установка температуры
- увеличение
- [C] - установка температуры
- уменьшение
- [D] - дисплей LCD




1 При достижении минимального протока 2,5 л/мин водонагреватель включается автоматически. В зависимости от количества потребляемой воды, величины заданной температуры и температуры воды на входе система управления выберет соответствующую мощность включения нагрева. На крышке водонагревателя расположена панель управления, на которой потребитель устанавливает требуемую температуру воды на выходе и имеет возможность просмотра рабочих параметров водонагревателя.

Панель управления работает в режимах установки параметров и просмотра Начальным режимом

является режим установки (появляется пиктограмма ) , последующее нажатие функциональной кнопки переводит панель управления в режим просмотра рабочих параметров водонагревателя – температура на входе  , температура на выходе, величина протока, включенный уровень мощности. Нажатие любой кнопки установки температуры (в режиме просмотра параметров) приводит к возврату в режим установки температуры. В режиме просмотра включенной мощности следует помнить, что величина включенной мощности рассчитана для номинальных рабочих режимов и имеет ориентировочный характер.

На дисплее панели управления постоянно высвечивается или пиктограмма  включения питания (если питание подано) или пиктограмма отсутствия питания. Мигание пиктограммы свидетельствует о нехватке мощности для достижения установленной температуры воды на выходе. Такая ситуация может произойти если при определенной установленной температуре воды на выходе величина протока настолько велика, что необходимая мощность включения превышает номинальную мощность нагревательного узла в водонагревателе.

Включенная пиктограмма  свидетельствует о том, что водонагреватель (установлен в качестве второстепенного потребителя электроэнергии) выключился в связи с включением главного потребителя электроэнергии.

Удаление воздуха

Указанные действия следует осуществить перед первым включением водонагревателя и каждый раз после перебоев с поставкой воды.

Невыполнение процедуры удаления воздуха может привести к поломке водонагревателя.

Консервация

Рис.2 Очистка фильтра

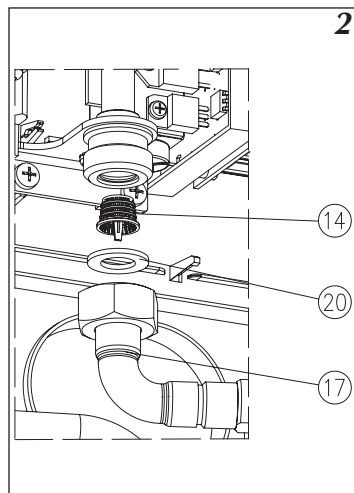
- [14] - сетчатый фильтр
- [17] - патрубок входа – холодная вода
- [20] - прокладка

Рекомендуется очищать сетчатый фильтр каждый раз после ремонта водопровода, при сильном загрязнении воды или после года эксплуатации водонагревателя.

1. Выключить электропитание водонагревателя.
2. Открыть кран горячей воды с целью удаления воздуха из водопровода (ок.15+30 секунд).
3. Включить электропитание водонагревателя.

Внимание

При включении водонагревателя после каждого случая отсутствия напряжения, включение нагревательных элементов осуществляется с десятисекундной задержкой после достижения минимального протока включения.



Для обеспечения надежной и долговременной работы водонагревателя следует периодически производить очистку водяного фильтра [14], которую потребитель должен осуществить сам (не подлежит гарантии).

Для очищения фильтра следует выполнить следующие действия (рис.2):

1. Отключить электропитание и перекрыть воду на входе.
2. Снять крышку водонагревателя [8] (рис.6): открутить винт [15], снять крышку [8] и отсоединить разъем [MSP].
3. Открутить патрубок входа [17] – со стороны холодной воды
4. Вынуть сетчатый фильтр [14] из патрубка входа.
5. Очистить фильтр [14].
6. Вставить сетчатый фильтр [14] и прокладку [20] на свое место и прикрутить патрубок входа.
7. Открыть подачу холодной воды – проверить герметичность соединений.
8. Надеть крышку водонагревателя (рис.6): - соединить разъем [MSP], надеть крышку и прикрутить винт крепления крышки [15].
9. Произвести процедуру удаления воздуха согласно п. Удаление воздуха.

Рис.3 Монтажные условия

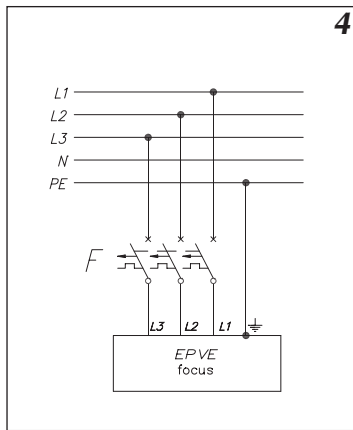
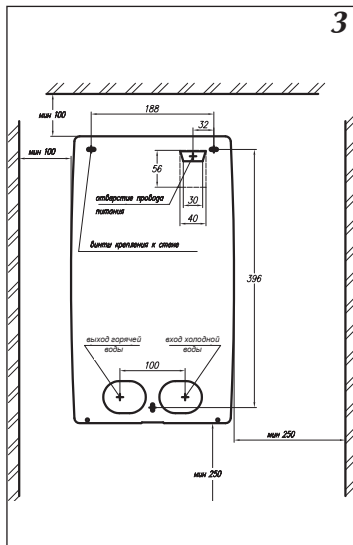
Монтаж и пуск водонагревателя а также исполнение всех проводок следует поручить специализированному пункту обслуживания

Рис.4 Электрическое подключение

F - трехполюсный сетевой выключатель

Все монтажные работы следует осуществлять при отключенной электроэнергии и перекрытой подачей воды.

Рис.5 Схема водопровода



Монтаж

1. Подвести к месту установки водонагревателя (согласно обязывающим правилам) трехфазную электросеть.
2. Провести в обозначенное место сеть водопровода; следует помнить, что с правой стороны подключается холодная вода (G1/2"), а с левой стороны будет выход горячей воды (G1/2"). Места подключения водонагревателя к водопроводу показаны на схеме 4.
3. Снять крышку водонагревателя (рис.6): открутить винт [15], снять крышку [8] и отсоединить разъем [MSP].
4. Замонтировать водонагреватель винтами крепления к стене, предварительно введя через отверстие [5] (рис.7) провод электропитания.
5. Вынуть заглушки из патрубков подключения холодной и горячей воды
6. Подключить водонагреватель к сети водопровода – патрубки [17] и [18] (рис.6).
7. Включить подачу холодной воды и проверить герметичность соединений.
8. Убедиться, что выключатель по давлению включен [3] (рис.9)
9. Подключить водонагреватель к электросети согласно схеме 4.
10. Надеть крышку водонагревателя (рис.6): - соединить разъем [MSP], надеть крышку и прикрутить винт крепления крышки [15].

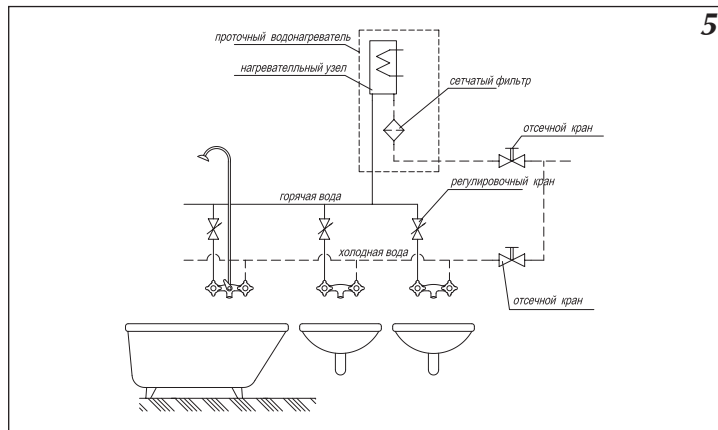
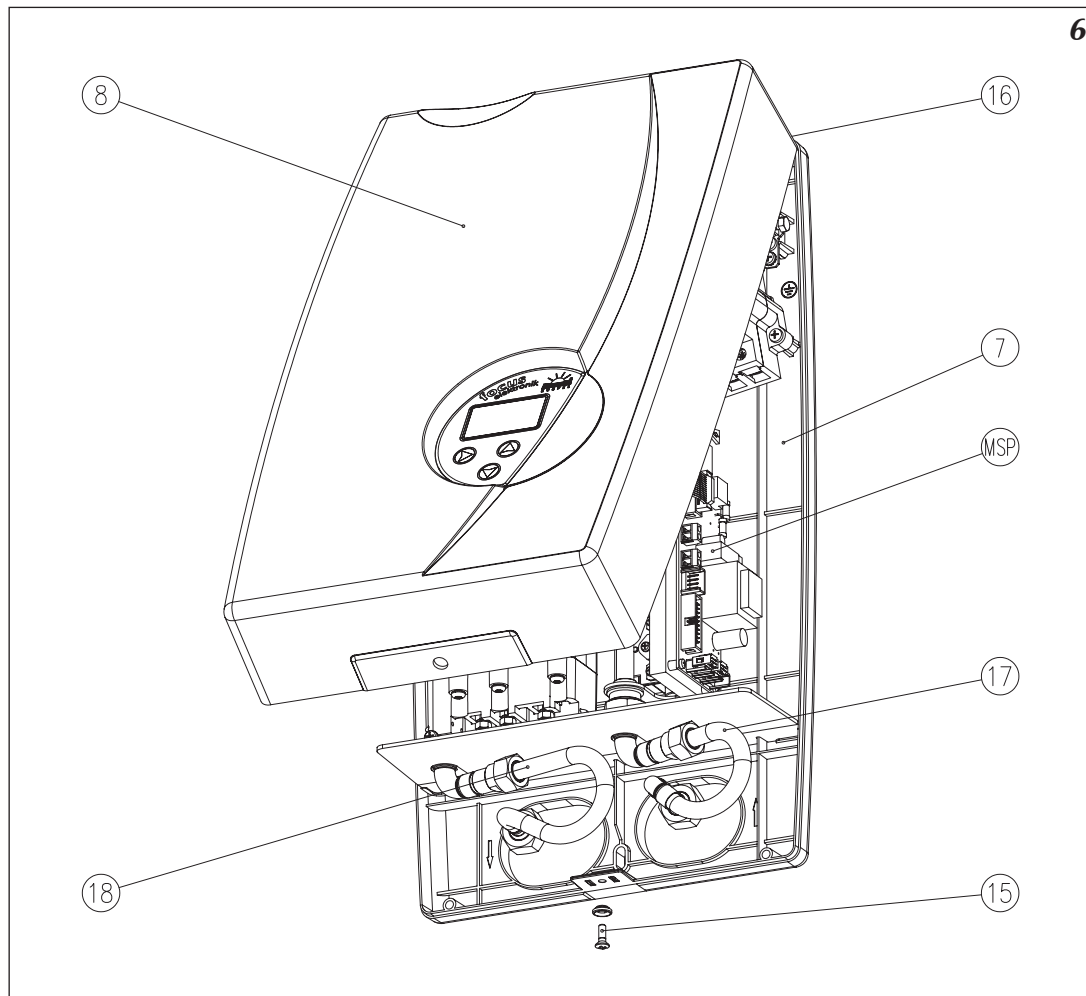


Рис.6 Внешний вид водонагревателя

- [7] - основание
- [8] - крышка
- [15] - винт крепления крышки
- [16] - защелки
- [17] - патрубок входа – холодная вода
- [18] - патрубок выхода – горячая вода
- MSP - подключение платы управления



Устройство

Вмешательство в конструкцию выключателя по давлению запрещено; они могут привести к необратимой аварии водонагревателя.

Рис.7 Конструкция водонагревателя

- [1] - нагревательный узел
- [2] - датчик протока
- [3] - выключатель по давлению WC-3
- [4] - клемма защитного провода
- [5] - отверстие для провода электропитания
- [7] - основание
- [14] - сетчатый фильтр
- [15] - винт крепления крышки
- [16] - защелки
- [17] - патрубок входа – холодная вода
- [18] - патрубок выхода – горячая вода
- [21] - датчик воздуха в водонагревателе

A1 - плата ZM

A2 - плата ZIO

T1 - датчик температуры воды на входе

T2 - датчик температуры воды на выходе

MSP - подключение платы управления

Twеj - подключение датчика T1

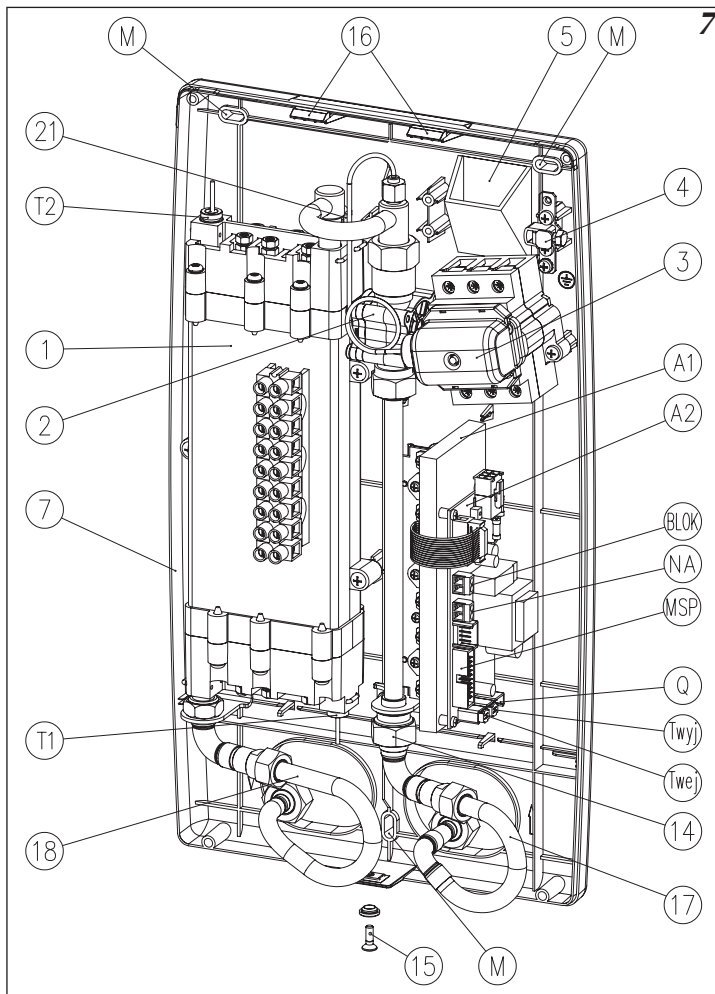
Twyj - подключение датчика T2

Q - подключение датчика протока

NA - вход блокировки включения водонагревателя

BLOK - клеммы реле сигнализации нагрева

M - место крепления водонагревателя



В водонагревателе использован выключатель по давлению [3], который защищает водонагреватель от перегрева или аварии. При превышении в нагревательном узле [1], уровня безопасного давления выключатель отключает электропитание.

После того, как выключатель сработал его эксплуатация невозможна. Выключатель по давлению не является средством электрозащиты водонагревателя.

Если, в связи с большой потребляемой мощностью, включение водонагревателя приводит к выключению другого потребителя электроэнергии (второстепенного), можно использовать клеммы реле сигнализации нагрева на плате ZIO. В моменте включения нагрева реле отключит контур, подключенный к клеммам BLOK (макс 2А 250В~).

Водонагреватель оснащен также функцией блокировки включения водонагревателя NA, которая используется при совместной работе с другими потребителями электроэнергии (первостепенными), напр. другим водонагревателем. Разомкнутые клеммы обеспечивают блокировку включения водонагревателя.

Рис.8 Принципиальная схема

- E1 - нагревательный узел [1]
- BV - датчик протока [2]
- F1 - выключатель по давлению [3]
- A1 - плата ZM
- A2 - плата ZIO
- A3 - плата MSP
- T1 - датчик температуры воды на входе
- T2 - датчик температуры воды на выходе
- BP - датчик воздуха в водонагревателе [21]

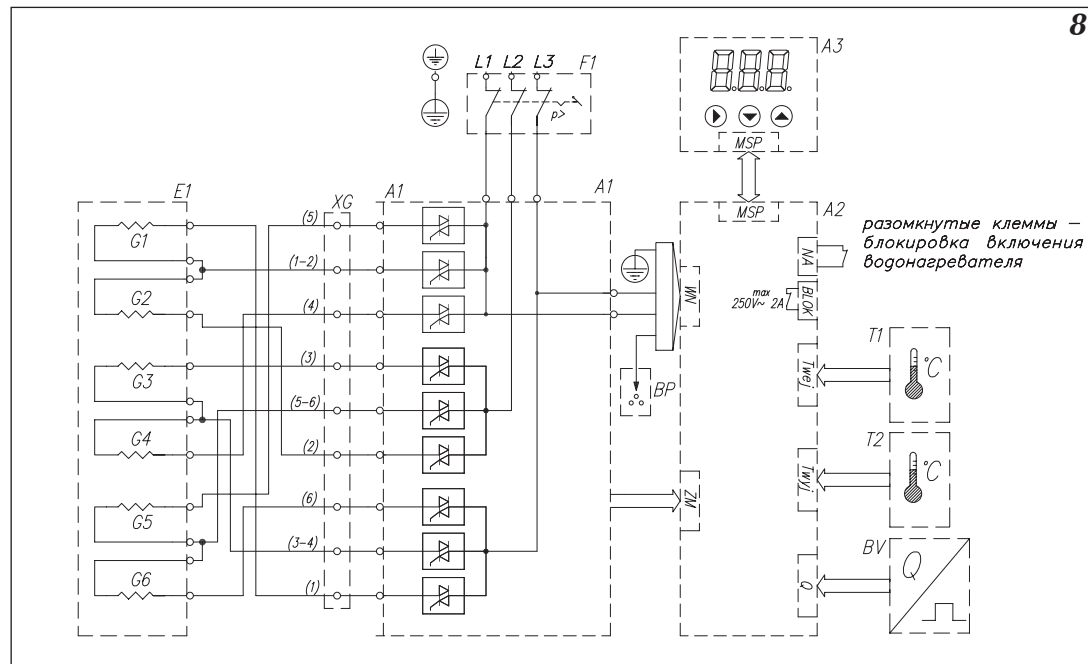
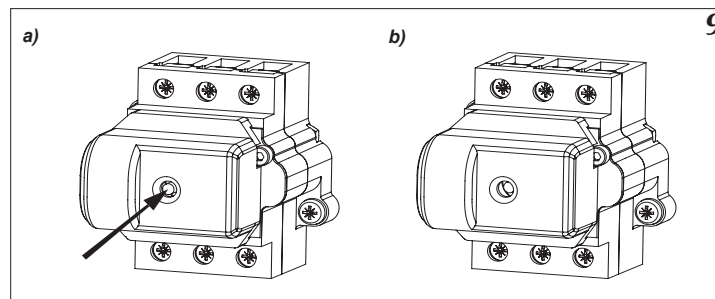


Рис.9 Выключатель по давлению WC-3

- a) - выключенный выключатель
- b) - включенный выключатель (кнопка нажата)



Технические данные

Водонагреватель EPVE focus		15	18	21	24
Номинальная мощность	кВт	15	18	21	24
Питание	В	380V 3~			
Номинальный потребляемый ток	А	3 x 22,8	3 x 27,3	3 x 31,9	3 x 36,5
Давление воды на входе	МПа	0,2 ÷ 0,6			
Момент включения (минимальный проток)	л/мин	2,5			
Установка температуры воды	°С	30 ÷ 60			
Производительность (при росте температуры на 40°С)	л/мин	5,4	6,5	7,6	8,7
Габаритные размеры	мм	250 x 440 x 105			
Масса	кг	3,5			
Номинальный ток трехполюсного обратного выключателя	А	25	32	40	
Минимальное сечение проводов электропитания	мм ²	4 x 2,5	4 x 4		4 x 6
Максимальное сечение проводов электропитания	мм ²	4 x 16			
Максимальный импеданс сети питания.	Ω			0,43	0,37
Водные соединения		G 1/2"			
Удельное сопротивление воды при температуре 15°С	Ω см	1 100			

Неправильная работа прибора

Перед снятием крышки необходимо отключить электропитание водонагревателя.

В случае неправильной работы водонагревателя следует проверить возможные причины:

- не горит дисплей
- слабый нагрев или его отсутствие
- слишком малый проток
- отсутствие контакта в разъеме [MSP]
- неисправность питающей эктосети
- неисправность питающей эктосети или неправильный гидравлический монтаж водонагревателя
- загрязнен фильтр, слабо открыты краны в системе водопровода

Устранение выше названных причин не является гарантийным ремонтом. В случае аварии (если мигает дисплей, что обозначает аварию датчиков или если водонагреватель не работает нормально а перечисленные выше причины устранены) следует обратиться в сервисный пункт, который осуществит ремонт.

Комплект упаковки

Водонагреватель EPVE focus	-	1 szt.
Прокладки	-	2 szt.
Винты крепления	-	3 kpl

Условия гарантии

Лица с ограниченными физическими, психическими или умственными возможностями или не имеющие навыков и знаний, касающихся этого прибора, не должны эксплуатировать это устройство если не находятся под присмотром ответственных за их безопасность или не прошли инструктаж на тему обслуживания этого прибора.

Следует следить, чтобы дети не игрались с этим прибором.

1. Предприятие изготовитель KOSPEL S.A. г. Кошалин гарантирует покупателю-пользователю безотказную работу устройства в течении 12 месяцев со дня его продажи (но не более 24 месяцев от даты выпуска).
2. Покупатель-пользователь под угрозой потери гарантийных прав обязан поручить установку водонагревателя специализированному обслуживающему предприятию.
3. В случае обнаружения неисправности покупатель-пользователь обязан доставить устройство в уполномоченный сервисный центр за свой счёт.
4. Изготовитель несёт гарантийную ответственность только тогда, когда неисправность возникла вследствие производственного дефекта.
5. Изготовитель оставляет за собой право выбора: устранить дефект или доставить новое устройство.
6. Гарантийный ремонт в уполномоченном сервисном центре осуществляется бесплатно.
7. Изготовитель обязуется осуществить гарантийный ремонт в течении 14 дней от даты доставки неисправного устройства в уполномоченный сервисный центр, при наличии запасных частей на складе сервисного центра. В случае отсутствия необходимых для ремонта запасных частей на складе, сервисный центр немедленно производит заказ необходимых запчастей и устраняет неисправность в течение 1 рабочего дня с момента их получения, но не более чем 21 дня с момента обращения потребителя в сервисный центр.
8. Гарантийный срок продлевается на отрезок времени, в течении которого покупатель-пользователь не мог пользоваться изделием вследствие производственного дефекта.
9. В случае замены неисправного водонагревателя на новый, гарантийный срок отсчитывается сначала.
10. Не заполненный гарантийный талон исключает выполнение гарантийных обязательств. Допускается требование гарантийных обязательств на основании документа покупки изделия.
11. Гарантия не распространяется на:
 - повреждения, вызванные несоблюдением правил установки и эксплуатации водонагревателя, содержащихся в инструкции по обслуживанию;
 - механические повреждения
 - повреждения, вызванные замерзанием воды;
 - повреждения, вызванные отложением накипи на нагревательных элементах водонагревателя;
 - повреждения, вызванные вмешательством неуполномоченных лиц;
 - повреждения, вызванные эксплуатацией в помещениях, где температура опускается ниже 0°C.

Карта гарантии

Электрический проточный
водонагреватель
тип EPVE focus

дата продажи:

печать и подпись продавца

печать и подпись подрядчика
электропроводки:

Незаполненная карта гарантии
считается недействительной

Дата продажи:	Подпись клиента	Дата продажи:	Подпись клиента
Список замененных деталей EPVE ③		Список замененных деталей: EPVE ①	
Дата проведения ремонта			Дата проведения ремонта
Дата проведения ремонта			Дата проведения ремонта
Список замененных деталей EPVE ④		Список замененных деталей EPVE ②	
Дата продажи:	Подпись клиента	Дата продажи:	Подпись клиента





электрические проточные
водонагреватели

электрические
отопительные котлы