

BAXI

LUNA UB

Накопительный бойлер горячей
бытовой воды для присоединения
к настенным котлам LUNA

*Руководство по установке
и эксплуатации*

CE



Компания **BAXI S.p.A.** - один из европейских лидеров по производству отопительных и водонагревательных систем для домашнего пользования (настенных газовых котлов, напольных котлов, электрических водонагревателей). Компания имеет сертификат CSQ, удостоверяющий соответствие нормам UNI EN ISO 9001. Стандарты, предусмотренные в нормах UNI EN ISO 9001, охватывают все этапы организации производства. Сертификат UNI EN ISO 9001 гарантирует Вам следующее. Система контроля качества, применяемая на заводе BAXI S.p.A. в городе Bassano del Grappa (Бассано дель Граппа), где изготовлен ваш котел, отвечает самым строгим мировым стандартам.



Уважаемый покупатель!

Мы убеждены, что приобретенное Вами изделие будет соответствовать всем Вашим требованиям. Приобретение одного из изделий **BAXI** отвечает вашим ожиданиям: хорошая работа, простота и легкость пользования.

Сохраните это руководство, и пользуйтесь им в случае возникновения какой-либо проблемы. В данном руководстве Вы найдете полезные сведения, которые помогут Вам правильно и эффективно использовать Ваше изделие.

Элементы упаковки (пластиковые пакеты, полистирол и т.д.) необходимо беречь от детей, т.к. они представляют собой потенциальный источник опасности.

Хотя это руководство мы готовили с большой тщательностью, в нем могут быть некоторые неточности. Если Вы их заметите, просим Вас сообщить о них, чтобы в будущем мы могли бы исправить данные неточности.

СОДЕРЖАНИЕ

Руководство для пользователя

	стр.
1. Рекомендации перед установкой бойлера.....	3
2. Ввод в эксплуатацию.....	3
3. Инструкции по работе бойлера.....	4
4. Слив воды из бойлера.....	6
5. Длительный простой устройства.....	6
6. Инструкция по повседневному обслуживанию.....	6

Руководство для технического персонала

1. Габаритные размеры бойлера.....	7
2. Общие требования.....	7
3. Рекомендации перед установкой бойлера.....	8
4. Установка.....	8
5. Комплект для гидравлического присоединения бойлера к котлам серии LUNA (заказывается отдельно).....	9
6. Электрическая схема.....	10
7. Доступ к клеммной колодке электропитания бойлера.....	10
8. Электрическое присоединение к котлам.....	11
9. Доступ к клеммной колодке для бойлера, предусмотренной в котле.....	11
10. Присоединение программируемого таймера контура ГВС.....	11
11. Электрическая схема.....	12
12. Техническое обслуживание и чистка бойлера.....	13
13. Стравливание воздуха.....	13
14. Технические характеристики.....	13



Руководство для пользователя

1. Рекомендации перед установкой бойлера

Бойлеры LUNA UB - это, накопительные бойлеры которые работают в соединении с настенными котлами серии LUNA для производства горячей бытовой воды. Данные устройства доступны в следующих разновидностях:

Таблица 1

Модель бойлера	Емкость бойлера, литров
UB 80	80
UB 120	120

Бойлеры серии LUNA должны быть присоединены к системе водоснабжения и присоединены к котлам серии LUNA в соответствии с требованиями, изложенными в инструкциях для технического персонала.

Перед установкой необходимо убедиться, что котлы LUNA предназначены для работы вместе с этим бойлером.

Присоединение должно быть выполнено квалифицированными специалистами, в соответствии со СНиП РФ (ит.: Законом от 5 марта 1990 г. № 46 и Правилами проведения работ).

2. Ввод в эксплуатацию

Ввод в эксплуатацию должен быть выполнен специалистами обслуживающей организации.

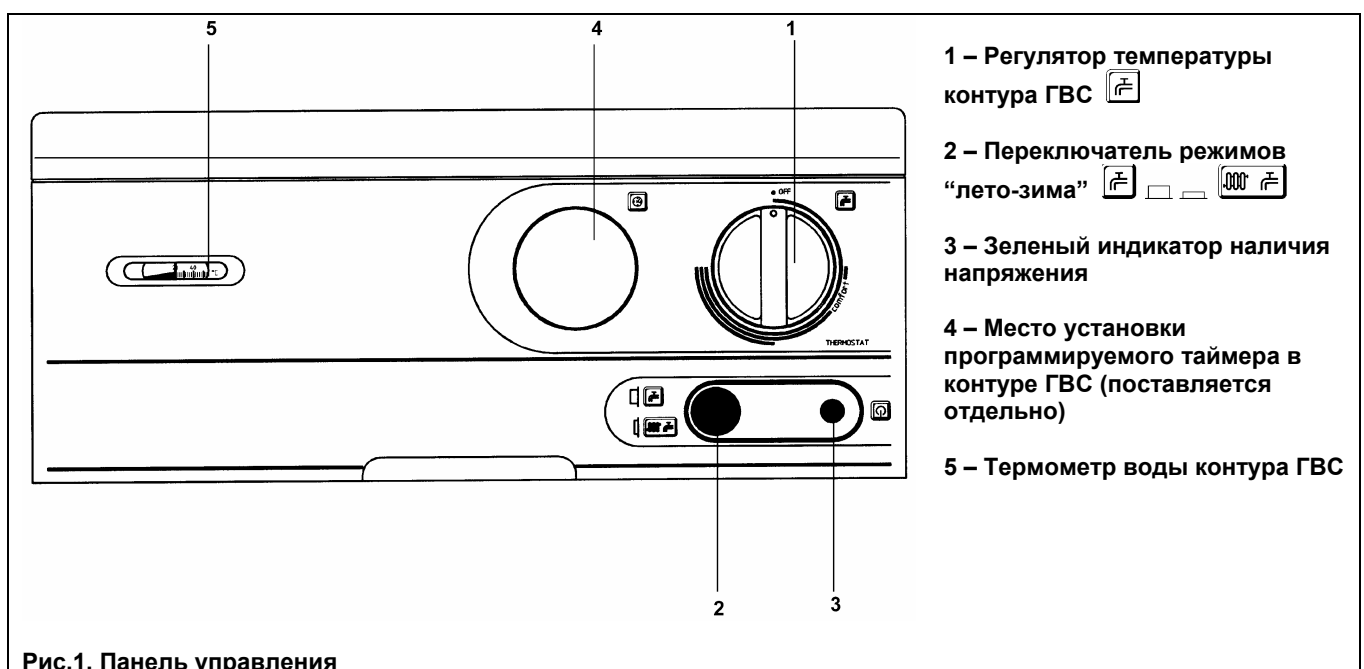
Перед вводом в эксплуатацию необходимо убедиться в следующем:

- установка проведена в соответствии с требованиями действующего законодательства;
- установка выполнена с соблюдением всех инструкций по установке данного устройства;
- электрическое присоединение котла и бойлера выполнены согласно данному руководству;
- система заполнена водой при нужном давлении;
- бойлер заполнен водой; для этого открыть кран разбора горячей воды до ее равномерного выхода (проверить, что кран подачи холодной воды открыт);

Для продления срока службы бойлера рекомендуется установить устройства для подготовки воды на входе воды контура ГВС.

Также рекомендуется проверять с периодичностью не реже 1 раза в год магниевый анод, которым оснащен бойлер, и при необходимости заменять анод, когда он износится (см. руководство для технического персонала).


Убедиться, что нет утечек воды из предохранительного клапана (настроен на 6 бар, поставляется отдельно от бойлера), в случае утечки воды проверить рабочее давление бойлера.







3. Инструкции по работе бойлера

Работа бойлера связана с работой котла, инструкции по включению которого содержатся в соответствующем руководстве для пользователя.

Горящий зеленый индикатор  на панели управления бойлера говорит о наличии напряжения. Это необходимое условие для правильной работы устройства. В случае, если возникнет необходимость отключить напряжение у бойлера, то нужно будет отключить напряжение и у котла, чтобы не вызвать сбоев в системе.

Отключение производства бытовой горячей воды.

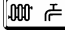
Если нужно, чтобы вода, находящаяся в бойлере, не нагревалась, то установите регулятор температуры бойлера в позицию OFF (рис.1, п.1). При таком положении регулятора будет поддерживаться температура воды около 10°C (антифриз).

При работе котла вместе с бойлером (производство горячей бытовой воды) горит зеленый световой индикатор  , расположенный на панели управления котла.

Работа в режиме "зима":

* Установить регулятор температуры воды в бойлере на нужную температуру;

Диапазон регулировки – от 10 до 65°C. Рекомендуется для экономии энергии устанавливать регулятор на режим "comfort".


* Установить переключатели режимов "лето-зима" бойлера в режим "зима"  (рис. 1, п. 2).

Если переключатели режимов "лето-зима" установлены в положение "зима", по достижении заданной температуры воды в бойлере (приоритет ГВС), котел автоматически переключается на работу в системе отопления.

При работе в режиме ГВС температура воды контролируется регулировочным термостатом бойлера, в то время, как температура воды в котле контролируется через электронный датчик NTC, расположенный на обратном стояке бойлера.

Работа в режиме "лето".

* Установить регулятор температуры воды в бойлере на нужную температуру горячей воды. Рекомендуется для экономии энергии устанавливать регулятор на режим "comfort".

* Установить переключатели режимов "лето-зима" бойлера в режим "лето" .

Если переключатели режимов "лето-зима" установлены в положение "лето", по достижении заданной температуры воды в бойлере (приоритет ГВС), котел автоматически выключается.

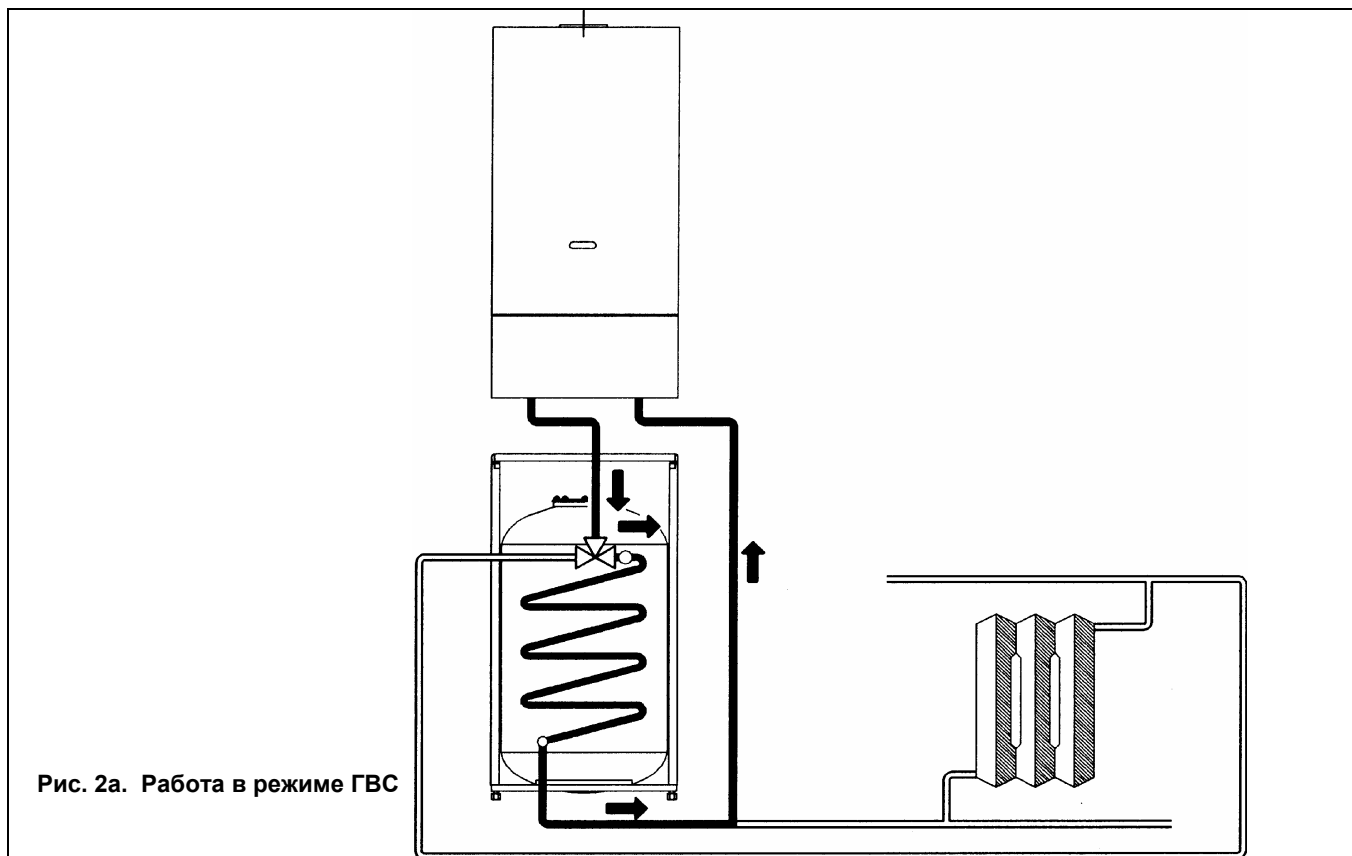
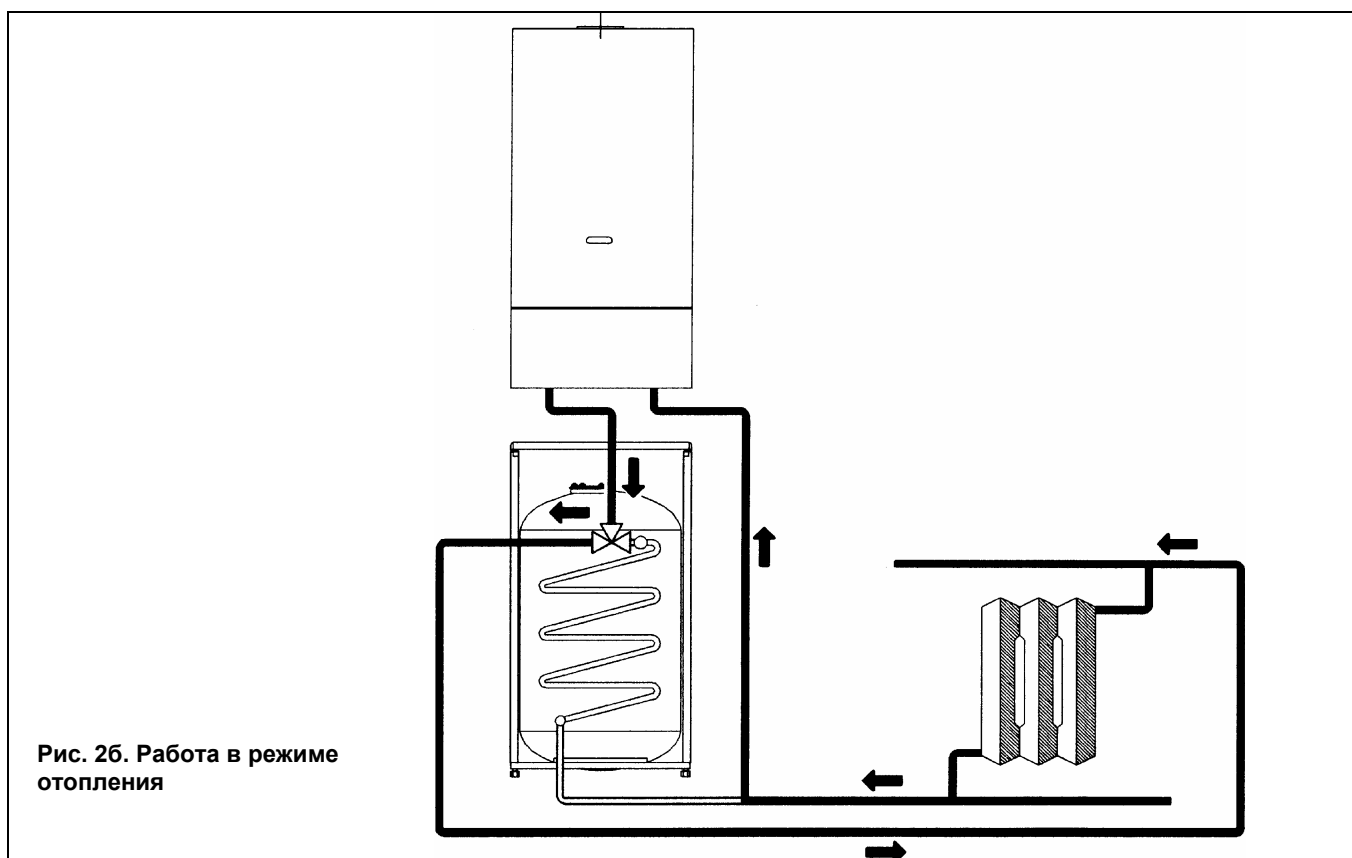


Рис. 2 (2а и 2б) Принципиальная схема работы бойлера Luna UB, присоединенного к котлу Luna.





4. Слив воды из бойлера

Слив воды из бойлера может быть выполнен при помощи соответствующего крана слива, расположенного в его нижней части (фото А); доступ к крану слива осуществляется через переднюю дверцу, как описано ниже.

Категорически запрещается выполнять слив воды из бойлера через предохранительный клапан контура ГВС.

Для выполнения данной операции:

- Закрыть кран подачи холодной воды в бойлер.
- Открыть ближайший к бойлеру кран разбора горячей воды.
- Надеть шланг на штуцер крана.
- Плавно открыть кран бойлера.



Фото А. Кран слива бойлера.

5. Длительный простой устройства.

Если устройство нагрева воды не используется в зимний период и существует опасность замерзания, рекомендуется слить из бойлера воду (для слива воды из системы отопления действуйте в соответствии с руководством к котлу для пользователя).

6. Инструкция по повседневному обслуживанию.

Для гарантии бесперебойной и безопасной работы бойлера необходимо в конце каждого сезона, при плановой проверке работы котла, обеспечить технический осмотр всего устройства специалистами обслуживающей организации.

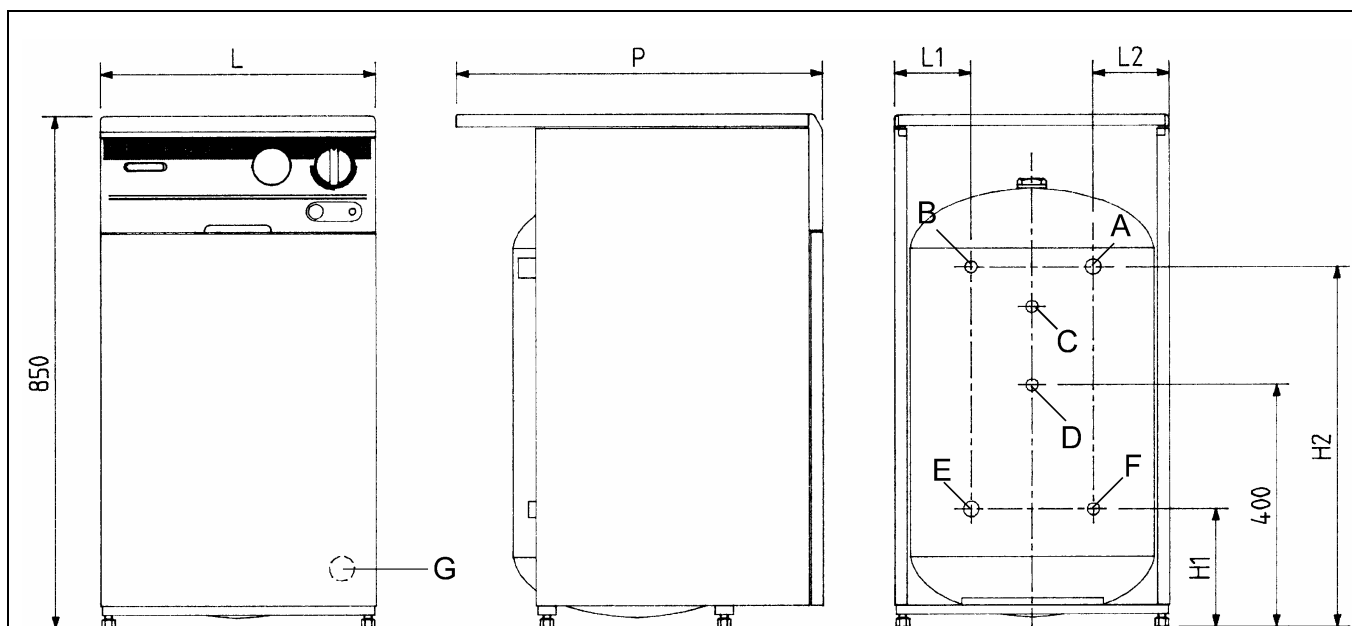
Регулярное и квалифицированное техническое обслуживание позволит Вам избежать многих проблем в процессе эксплуатации бойлера и обеспечить бесперебойную работу бойлера в течение многих лет.

Чистка внешних поверхностей бойлера должна выполняться при выключенном бойлере без использования абразивных, агрессивных или легко воспламеняющихся веществ (бензин, спирты).



Руководство для технического персонала

1. Габаритные размеры бойлера



Обозначения:

A – вход греющей воды	3/4" M
B – выход горячей бытовой воды	1/2" M
C – присоединение предохранительного клапана	1/2" F
D – рециркуляционный патрубок	1/2" F
E – выход греющей воды	3/4" M
F – вход холодной воды	1/2" M
G – кран слива	

ТАБЛИЦА 1

Модель бойлера	Емкость бойлера литры	Емкость змеевика бойлера литры	Высота мм	Ширина L мм	Глубина P мм	L ₁	L ₂	H ₁	H ₂
						мм	мм	мм	мм
UB 80	80	3,5	850	450	600	85	105	145	570
UB 120	120	5,5	850	600	680	125	125	170	580

2. Общие требования

Нижеприведенные технические инструкции разработаны для установщиков, наладчиков и сервисных мастеров, обслуживающих данный аппарат и, соответственно, содержат информацию по правильной установке бойлера.

Инструкции по использованию бойлера содержатся в первой части данного руководства.

Напоминаем Вам, что установка должна выполняться квалифицированными специалистами, имеющими право на установку отопительного оборудования в соответствии со СНиП РФ.

Следует также помнить, что:

- Элементы упаковки (пластиковые пакеты, полистирол и т.д.) необходимо беречь от детей, т.к. они представляют собой потенциальный источник опасности.
- Запуск должен выполняться специалистами обслуживающей организации, информацию о которой можно найти в приложении. Нарушение данного предупреждения ведет к снятию с гарантии.



3. Рекомендации перед установкой бойлера.

Бойлеры должны быть подведены к системе водоснабжения и присоединены к котлам в соответствии с инструкциями, изложенными в данном руководстве, а также с учетом рекомендаций, изложенных в технической инструкции к котлу, предназначенной для установщиков.

Присоединение должно быть выполнено квалифицированными специалистами в соответствии с требованиями СНиП РФ.

Важно! перед установкой убедитесь, что котел совместим с бойлером.

4. Установка.

После определения точного места установки бойлера можно приступать к самой установке, помня о соблюдении условий для технического обслуживания.

Отдельно можно заказать комплект для гидравлического присоединения бойлера (см. следующий параграф) к котлам серии LUNA.

Начать установку следует с выполнения гидравлических присоединений:

* Для контура ГВС использовать присоединения В и F бойлера (положение и диаметр присоединений приведены в разделе 1).

На входе холодной воды системы водоснабжения необходимо установить запорный кран для слива воды из бойлера. На рис. 1 приведена схема принципа установки.

Необходимо установить в контуре ГВС предохранительный клапан, откалиброванный на 6 бар. Для этого может быть использовано присоединение “С” бойлера (положение и диаметр присоединений приведены в разделе 1).

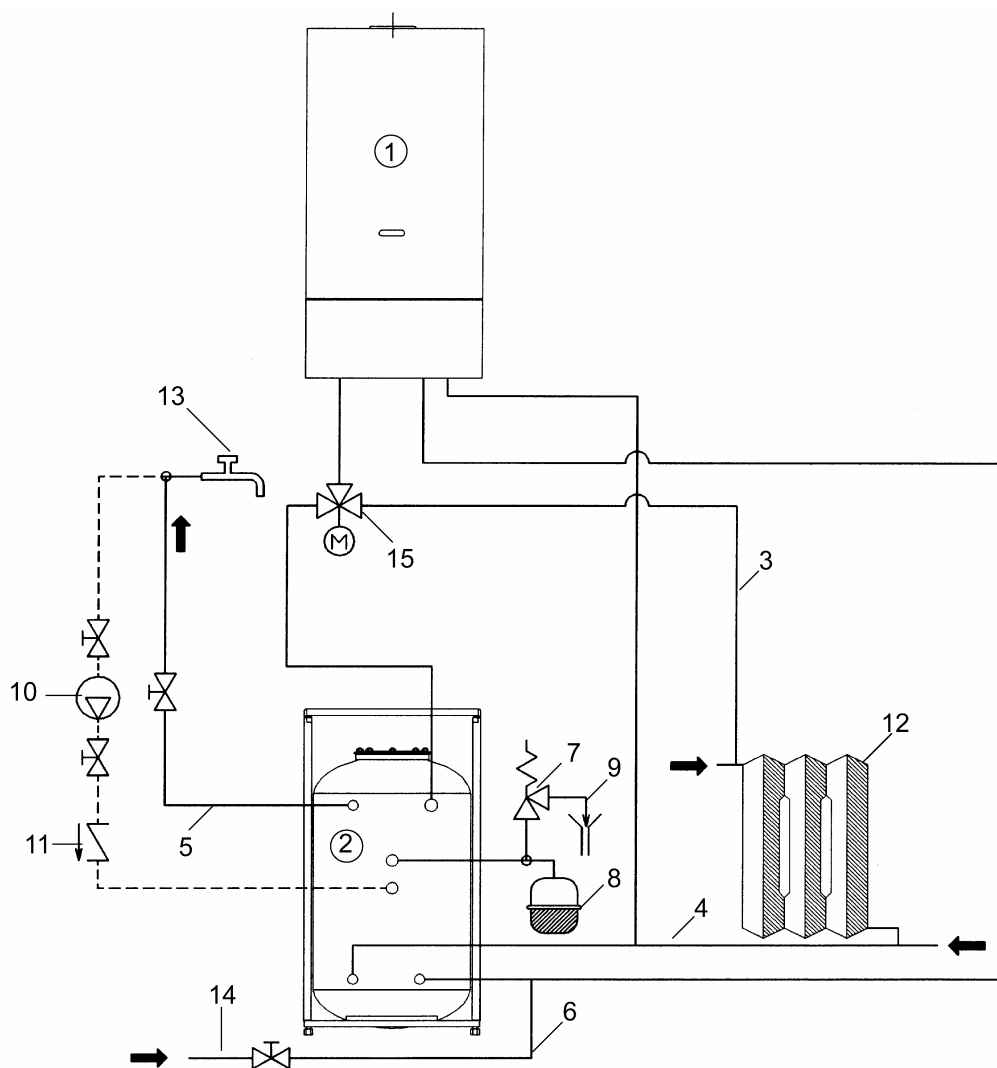
Рекомендуется присоединить предохранительный клапан к системе слива (через воронку или сифон).

При установке бойлера в местах с повышенным уровнем жесткости (более 25°F; 1F=10 мг карбоната кальция на литр воды) рекомендуется установить в системе холодного водоснабжения (на входе холодной воды) дозирующее полифосфатное устройство для умягчения воды, соответствующее действующим нормативам.

Примечание. В перечисленных ниже случаях включается предохранительный клапан контура ГВС, что приводит к подтеканию воды из предохранительного клапана.

- Если давление в системе водоснабжения таково, что требуется установка редуктора давления (рабочее давление превышает 4 атм.).
- Если в системе холодного водоснабжения установлен обратный клапан.
- Протяженность системы холодного водоснабжения не достаточна, чтобы вместить воду, находящуюся в бойлере.

Для предупреждения подобного рода проблем возможна установка расширительного бака в контуре ГВС. В этих целях может быть использовано присоединение рециркуляции бойлера D (см. раздел 1).



Обозначения:

- 1 – Котел
- 2 – Бойлер
- 3 – Подача в систему отопления
- 4 – Возврат из системы отопления
- 5 – Выход горячей бытовой воды
- 6 – Вход холодной воды
- 7 – Предохранительный клапан контура ГВС (6 бар)

- 8 – Расширительный бак контура ГВС
- 9 – Сифонный слив
- 10 – Насос рециркуляции
- 11 – Обратный клапан
- 12 – Радиаторы
- 13 – Точка разбора горячей бытовой воды
- 14 – Труба холодного водоснабжения
- 15 – Трехходовой клапан

Рис. 1. Принципиальная схема установки.

5. Комплект для гидравлического присоединения бойлера к котлам серии LUNA (заказывается отдельно) - KHG 714058810.

Гидравлическое присоединение для бойлеров UB 80, UB 120

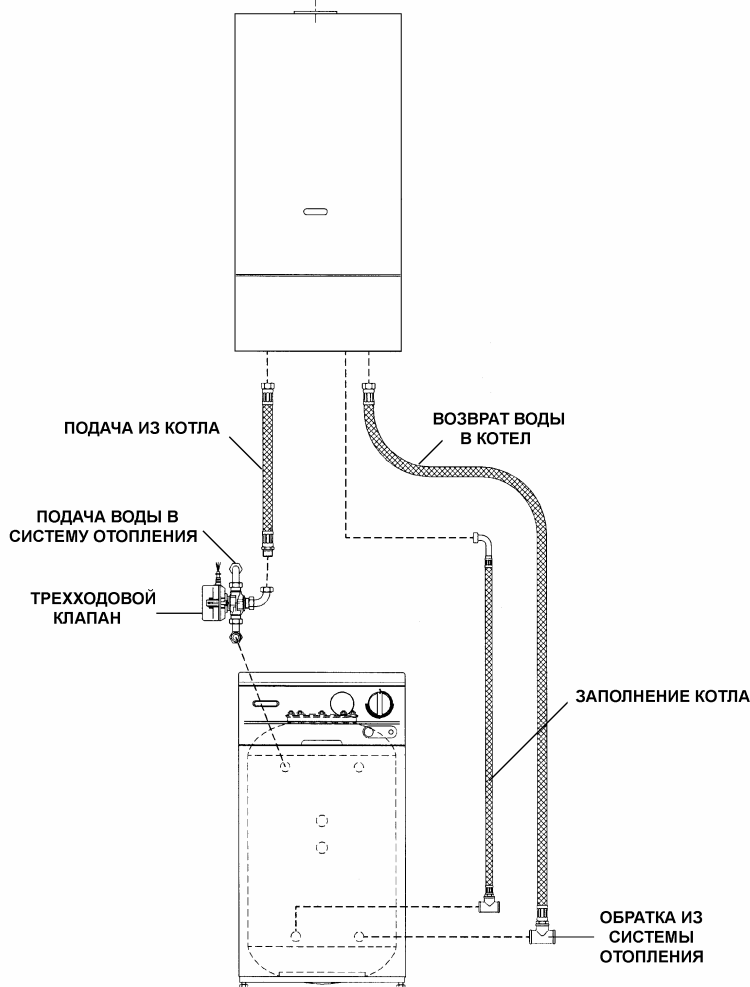
С помощью такого комплекта можно выполнить присоединение бойлера к котлу. Бойлер следует установить под настенным котлом.

Гидравлическое соединение состоит из следующих компонентов:

- гибкая подводка G3/4" 1300 мм (подача в бойлер)
- гибкая подводка G3/4" 800 мм (возврат из бойлера)
- гибкая подводка G1/2" 800 мм (заполнение водой из бойлера котла)
- тройник 3/4"
- тройник 1/2"
- уплотнительные прокладки



Рис. 2. Гидравлическое присоединение бойлера



(*) – трехходовой клапан имеется в бойлере

6 . Электрическое присоединение.

Безопасность электрического присоединения достигается только при правильном и надежном заземлении устройства, осуществленном в соответствии с нормами СНиП РФ. Устройство присоединяется к сети питания с однофазным напряжением 220-230 V и заземляется при помощи прилагаемого трехжильного кабеля с соблюдением полярности фаз: фаза (L) - нейтраль (N). Присоединение должно быть выполнено при помощи двухполюсного выключателя с расстоянием между разомкнутыми контактами не менее 3 мм. При замене кабеля питания необходимо использовать кабель "HAR H05 VV-F" 3x0,75 мм² с максимальным диаметром 8 мм (или аналогичный ему).

Для правильной работы бойлера присоединение следует проводить через тот же двухполюсный выключатель с расстоянием между разомкнутыми контактами не менее 3 мм, который используется для котла.

Таким образом, выключатель электропитания работает одновременно и на бойлер, и на котел.

Запрещается отключать бойлер от электросети без предварительного отключения подачи электропитания на котел, т.к. в этом случае может произойти сбой в системе.

7. Доступ к клеммной колодке электропитания бойлера.

- Обесточить бойлер и котел при помощи двухполюсного выключателя.
- Снять крышку, потянув ее вверх.
- Снять переднюю панель бойлера.
- Отвинтить пять крепежных винтов панели управления бойлера (фото А).
- Наклонить панель управления вперед и открыть приборы (фото В).



Фото А. Отвинтить крепежные винты

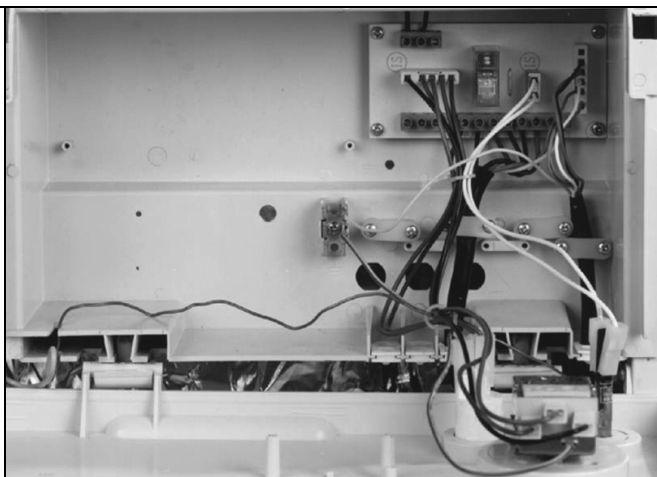


Фото В. Открыть крышку панели управления

8. Электрическое присоединение к котлу.

Электрическое присоединение бойлера к котлу осуществляется через соответствующую шестиполосную клеммную колодку, расположенную в котле.

Все соответствующие контакты находятся для безопасности под сверхнизким напряжением. Для соединения можно использовать шестиполосный низковольтный кабель.

- доступ к клеммной колодке бойлера описан в предыдущем параграфе.

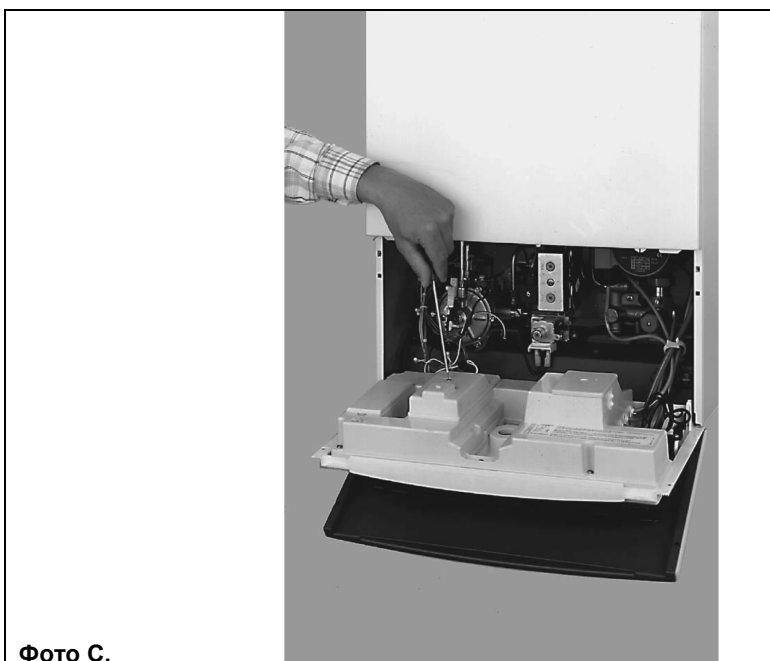


Фото С.

9. Доступ к клеммной колодке бойлера, предусмотренный в котле.

Для правильного присоединения выполнить следующие операции:

- Обесточить бойлер при помощи двухполюсного выключателя.
- Отвинтить два крепежных винта панели управления котлом.
- Повернуть панель управления.
- Отвинтить крепежный винт крышки, чтобы получить доступ к клеммной коробке электрических соединений бойлера.

Выполнить соединения, учитывая нумерацию и полюса соответствующих клеммных коробок котла и бойлера, как показано на схеме стр. 16.

10. Присоединение программируемого таймера контура ГВС.

В бойлерах предусмотрена возможность установки программируемого таймера с диаметром 62 мм (с установкой программ на день или неделю); таймер позволяет программировать режим работы котла в контуре ГВС.



Для установки программируемого таймера действовать следующим образом:

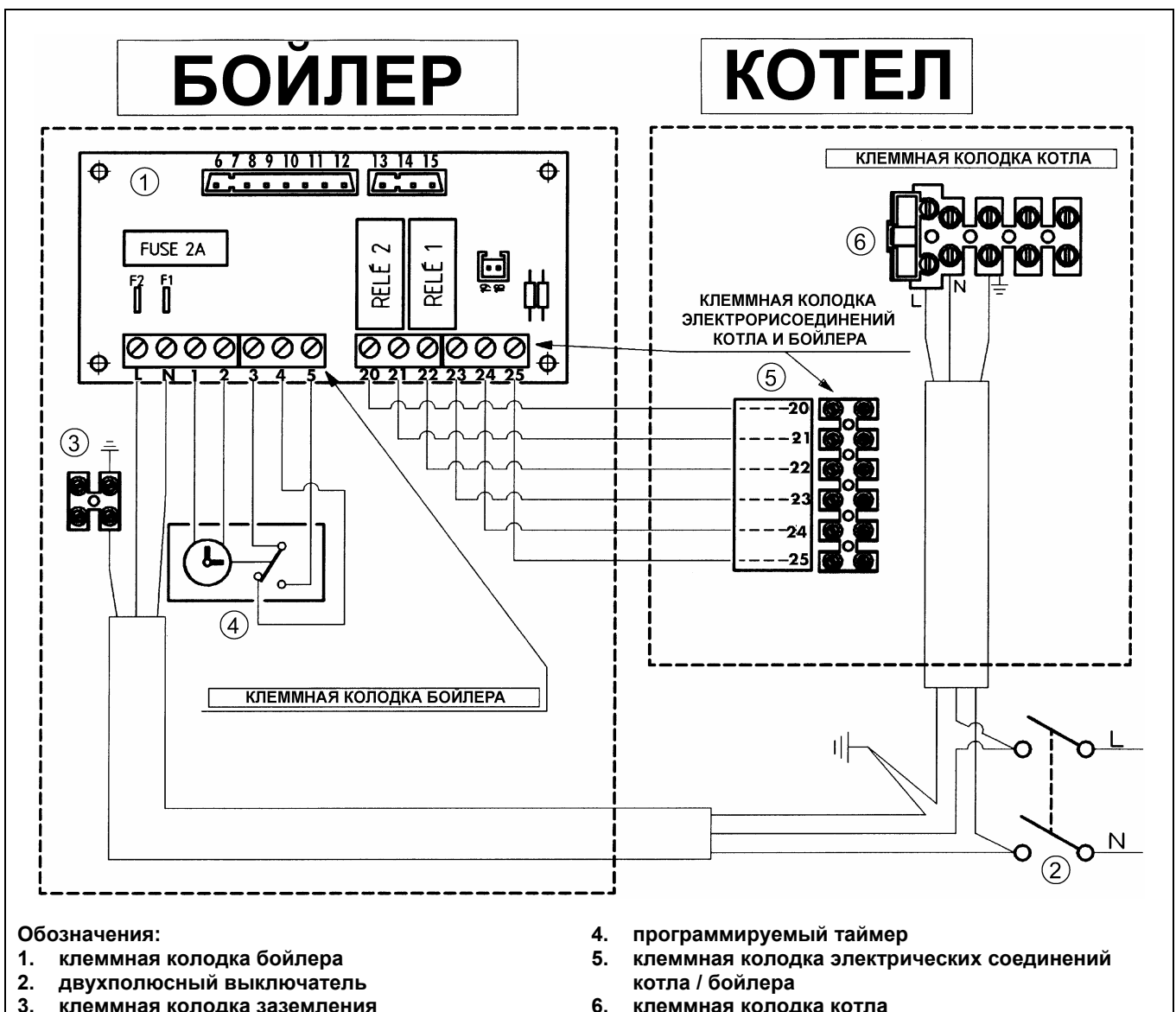
- Обесточить при помощи двухполюсного выключателя.
- Получить доступ к внутренней части электрической коробки бойлера.
- Обрезать кусачками крепления предварительно вырезанной крышки (фото D).
- Установить программируемый таймер, закрутив винты в соответствующие отверстия.
- Снять перемычку с клемм 3 и 4 клеммной колодки.
- Выполнить электрическое соединение, как показано на схеме электрического присоединения.

При работе программируемого таймера от батареек кабель питания не требуется, при этом следует оставить свободными клеммы 1 и 2 клеммной колодки.



Фото D. Заглушка под программатор

11. Схема электрического соединения.





12. Техническое обслуживание и чистка бойлера.

Для правильной и надежной работы бойлера необходимо проводить его контроль и чистку с периодичностью примерно 1 раз в год. Рекомендуется обращаться в обслуживающую организацию для проведения тех. обслуживания.

При осмотре бойлера, в частности, нужно проверить:

- Работу регулировочного термостата контура ГВС
- Целостность защитного анода, установленного в бойлере. В любом случае, рекомендуется ежегодно заменять магниевый анод для продления срока службы бойлера.
- Правильность работы трехходовых клапанов, работающих от двигателя.

Замена защитного анода бойлера

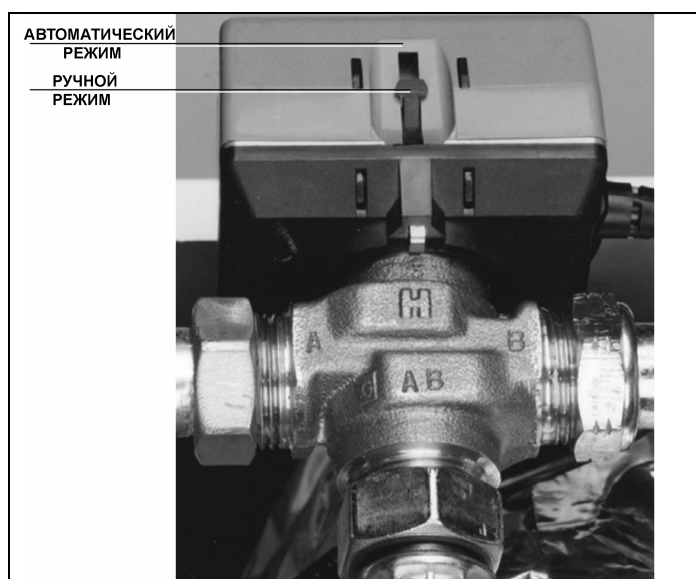
Для замены магниевого анода бойлера необходимо выполнить следующие действия:

- Закрывать кран подачи холодной воды в котел и слить воду из бойлера в соответствии с разделом 4 технического руководства для пользователя.
- Отвинтить защитный анод и заменить его (фото F).

13. Стравливание воздуха

При первом заполнении системы необходимо удалить воздушные пробки, которые могли образоваться в системе.

Для этой цели рекомендуется поставить рычаг трехходового клапана в положение MANUALE (РУЧНОЕ УПРАВЛЕНИЕ). По окончании процедуры стравливания воздуха, снова привести рычаг трехходового клапана в положение AUTOMATICO (АВТОМАТИЧЕСКОЕ УПРАВЛЕНИЕ). Рекомендуется также смотреть инструкцию к котлу, предназначенную для технического персонала.



14. Технические характеристики

Модель бойлера		UB 80	UB 120
Емкость бойлера	л	80	120
Максимальное давление воды в змеевике бойлера	бар	3	3
Потери напора в змеевике бойлера	м H ₂ O	1,52	1,94
Максимальное давление воды в контуре ГВС	бар	6	6
Регулирование температуры воды в контуре ГВС	° C	10-65	10-65
Напряжение электрической сети	В	220\230	220\230
Частота электрической сети	Гц	50	50
Потребляемая электрическая мощность	Вт	120	120
Вес	кг	60	72

Компания BAXI S.p.A., постоянно работая над усовершенствованием предлагаемой продукции, оставляет за собой право без предварительного уведомления вносить необходимые технические изменения в свою продукцию. Настоящее руководство поставляется в качестве информативной поддержки и не может считаться контрактом в отношении третьих лиц.

BAXI S.p.A.

36061 Bassano del Grappa (VI) Italia
Via Trozzetti, 20
Tel. 0424 517111
Telefax 0424 38089

Компания «БАКСИ»

Представительство в России
Тел./факс +7 095 101-39-14
E-mail: service@baxi.ru
Сайт: www.baxi.ru