

Газовые конденсационные
котлы Logamax plus GB112
29, 43 и 60 кВт

1.	Конденсационная техника «Buderus»	3
1.1.	Свойства и сферы применения газовых конденсационных котлов	3
1.1.1.	Некоторые особенности газовых конденсационных котлов Logamax plus GB112	3
1.1.2.	Рекомендации для подбора газовых конденсационных котлов Logamax plus GB 112	3
1.2.	Обзор обозначений газовых конденсационных котлов Logamax plus GB112	4
2.	Основы	5
2.1.	Основы конденсационной техники	5
2.1.1.	Низшая и высшая удельная теплота сгорания топлива	5
2.1.2.	Коэффициент полезного действия котла свыше 100 %	5
3.	Техническое описание	6
3.1.	Оснащение газовых конденсационных котлов	6
3.1.1.	Обзор оснащения Logamax plus GB112-29, GB112-43 и GB112-60	6
3.2.	Принцип работы газовых конденсационных котлов Logamax plus GB112	7
3.2.1.	Блок теплообменника и блок газовой горелки	7
3.2.2.	Циркуляционный насос и гидравлика	8
3.2.3.	Подача воздуха для горения и отвод дымовых газов	8
3.2.4.	Регулирование состава газозоудшной смеси	8
3.3.	Габаритные размеры и технические данные газовых конденсационных котлов Logamax plus GB112-29, GB112-43 и GB112-60	9
3.4.	Габаритные размеры и технические данные емкостных водонагревателей	11
3.4.1.	Емкостные водонагреватели Logalux HT70 и Logalux HT110	11
3.4.2.	Емкостные водонагреватели Logalux S120, SU160 W, SU200 W и SU300 W	12
3.4.3.	Монтажные размеры котлов Logamax plus GB112-29, GB112-43 и GB112-60 без емкостного водонагревателя	13
3.4.4.	Монтажные размеры котла Logamax plus GB112-29 с баком-водонагревателем, установленным под котлом	14
4.	Предписания и условия эксплуатации	15
4.1.	Выдержки из предписаний	15
4.2.	Эксплуатационные требования	15
5.	Регулирование отопления	16
5.1.	Концепция регулирования	16
5.1.1.	Комнатное регулирование	16
5.1.2.	Погодное регулирование	17
5.2.	Компоненты управления и регулирования в сочетании с универсальным автоматом горения UBA	17
5.2.1.	Функции	17
5.2.2.	Концепция пользования	18
5.3.	Устройства регулирования	18
5.3.1.	Прибор регулирования Logamatic RC	18
5.3.2.	Прибор регулирования Logamatic ERC	19
5.3.3.	Устройства регулирования Logamatic 4121 и Logamatic 4122	20
6.	Нагрев воды для ГВС	23
6.1.	Общие рекомендации	23
6.2.	Рециркуляционная линия горячей воды для емкостных водонагревателей	23
6.3.	Нагрев горячей воды в баке-водонагревателе через 3-х ходовой переключающий клапан	24
7.	Примеры систем отопления и ГВС	25
7.1.	Указания для всех примеров систем отопления и ГВС	25
7.2.	Основные гидравлические компоненты системы теплоснабжения	27
7.2.1.	Вода в системе отопления	27
7.2.2.	Перепускной клапан для максимального использования высшей удельной теплоты сгорания	27
7.2.3.	Отопление пола котлами Logamax plus GB112	28
7.2.4.	Циркуляционный насос отопления	29
7.2.5.	Мембранный расширительный бак	30
7.3.	Гидравлические схемы для котлов Logamax plus GB112	32
7.3.1.	Однокотловая установка с прибором регулирования Logamatic RC или ERC для одного контура отопления и приготовлением горячей воды	32
7.3.2.	Однокотловая установка: Logamax plus GB112 от 29 кВт до 60 кВт, с прибором регулирования Logamatic 4121, для двух контуров отопления и отдельного приготовления горячей воды	33
7.3.3.	Каскадная установка с приборами регулирования Logamatic 4121 и Logamatic 4122 для четырёх контуров отопления и приготовления горячей воды	34
8.	Монтаж	35
8.1.	Подключение	35
8.1.1.	Подключение газа и воды	35
8.1.2.	Электрическое подключение	35

8.2.	Рекомендации по подбору дополнительного оснащения газовых конденсационных котлов Logamax plus GB112-29, GB112-43 и GB112-60.	36
8.3.	Системы быстрого монтажа контуров отопления	38
<hr/>		
9.	Указания по проектированию систем дымоотвода	41
9.1.	Указания по проектированию систем подачи воздуха и отвода дымовых газов	41
9.1.1.	Предписания	41
9.1.2.	Сертификация системы	41
9.2.	Общие требования к помещению для установки котла	42
9.2.1.	Обеспечение воздухом для горения	42
9.2.2.	Размещение котла	42
9.2.3.	Ревизионные отверстия	42
9.3.	Обзор для выбора и расчета систем дымоотвода	43
9.3.1.	Максимально допустимые значения монтажной длины дымоотводной трубы для систем, зависящих от воздуха помещения	43
9.3.2.	Максимально допустимые значения монтажной длины дымовой трубы для систем, независимых от воздуха помещения	45
<hr/>		
10.	Отвод конденсата	47
10.1.	Конденсат	47
10.1.1.	Образование конденсата	47
10.1.2.	Отвод конденсата	47
10.2.	Нейтрализация конденсата	49

1. Конденсационная техника «Buderus»

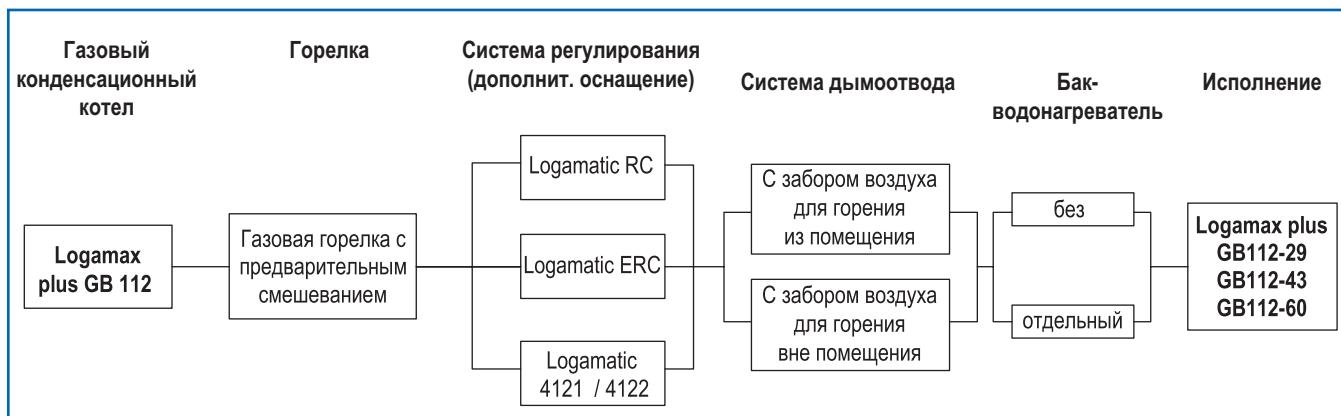
1.1. Свойства и сферы применения газовых конденсационных котлов

1.1.1. Некоторые особенности газовых конденсационных котлов Logamax plus GB112

Свойства	Некоторые особенности газовых конденсационных котлов Logamax plus GB112-29, GB112-43 и GB112-60
Предпочтительная сфера применения	<ul style="list-style-type: none"> Одно-, двух- и многоквартирные дома Крупные объекты (промышленные, общественные здания) с каскадными схемами до 480 кВт
Предпочтительное место установки	<ul style="list-style-type: none"> В подвале (для частных случаев) и крышных котельных
Мощность	<ul style="list-style-type: none"> Три исполнения (29, 43 и 60 кВт) Модулирование мощности в диапазоне от 30 до 100%
Эмиссии	<ul style="list-style-type: none"> Эмиссии значительно ниже пределов, допустимых Знаком охраны окружающей среды «Голубой ангел» Низкий уровень шума
Номинальный коэффициент использования	<ul style="list-style-type: none"> До 109 %
Высокая эксплуатационная экономичность	<ul style="list-style-type: none"> Максимальное использование высшей удельной теплоты сгорания топлива на основе высокого содержания CO₂ и низких температур дымовых газов (всего лишь на 3 К выше температуры в обратном трубопроводе) Существенно снижена потребляемая электрическая мощность через использование модулирующего циркуляционного насоса
Гидравлика	<ul style="list-style-type: none"> Испытанные на практике стандартные решения и оптимизированные гидравлические устройства обеспечивают максимальное использование высшей удельной теплоты сгорания топлива Возможно применение индивидуальных гидравлических решений Отсутствие повышения температуры в обратном трубопроводе с модулирующим рециркуляционным насосом в GB112 от 29 кВт до 60 кВт
Простое и комфортное использование	<ul style="list-style-type: none"> Каждое гидравлическое устройство согласовано с соответствующей функцией регулирования. Все функции приборов регулирования настраиваются несколькими ручками управления.
Быстрый монтаж, ввод в эксплуатацию и техническое обслуживание	<ul style="list-style-type: none"> Уменьшение финансовых затрат на монтаж и регламентные работы благодаря разнообразным комплектам для подключения котла и для отвода дымовых газов (предпочтение монтажу с открытой разводкой труб). Доступность всех частей котла для выполнения простых и недорогих работ по уходу и техническому обслуживанию.
Оснащение (серийное)	<ul style="list-style-type: none"> С модулирующим циркуляционным насосом для GB112 от 29 кВт до 60 кВт, с краном заполнения и опорожнения котла, с предохранительным клапаном 3,00 бар
Приготовление горячей воды	<ul style="list-style-type: none"> Комбинирование с отдельными емкостными водонагревателями Logalux HT70, HT110, S120, SU160, SU200 и SU300
Теплообменник	<ul style="list-style-type: none"> Интегрированный теплообменник с ребристыми трубами
Горелка	<ul style="list-style-type: none"> Керамическая горелка плоского пламени с предварительным смешением обеспечивает минимальную эмиссию при сгорании топлива.

3/1 Свойства и некоторые особенности газовых конденсационных котлов Logamax plus GB112

1.1.2. Рекомендации для подбора газовых конденсационных котлов Logamax plus GB 112

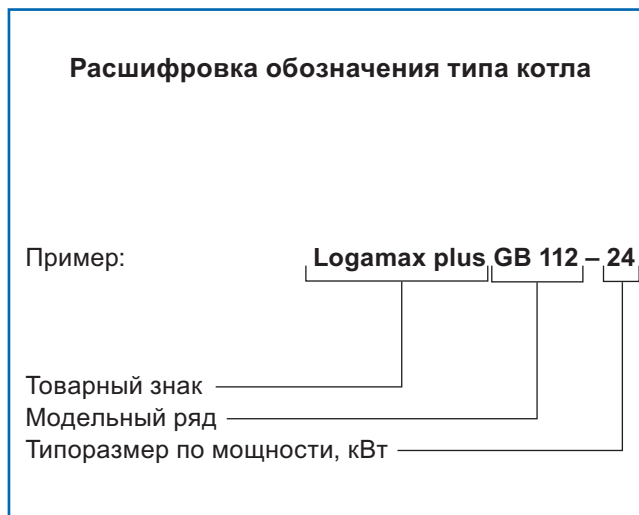


3/2 Рекомендации для подбора газового конденсационного котла Logamax plus GB112

1.2. Обзор обозначений газовых конденсационных котлов Logamax plus



4/1 Газовый конденсационный котел Logamax plus GB112-29



4/2 Ключ к расшифровке типа котла

Газовый конденсационный котел Logamax plus	Номинальная тепло-продуктивность кВт	Заводское оснащение для природного газа E (H) Артикул №	Комплект деталей для переоборудования на сжиженный газ Артикул №
GB112-29	29	7103 120	7095 530
GB112-43	43	7103 150	7095 540
GB112-60	60	7103 180	87095 520

4/3 Типоразмеры по мощности газовых конденсационных котлов Logamax plus GB112

Комплект поставки

- Logamax plus GB112-29, GB112-43, GB112-60:
 - газовый конденсационный котел
 - настенное крепление
 - шаблон для монтажа
 - резьбовые соединения (отопление)
 - техническая документация.

2. Основы

2.1. Основы конденсационной техники

2.1.1. Низшая и высшая удельная теплота сгорания топлива

Низшая удельная теплота сгорания (или теплотворная способность) H_i (в немецкой технической литературе обозначается как H_u) показывает количество тепла, получаемое из одного кубического метра газа или одного килограмма жидкого топлива.

Высшая удельная теплота сгорания H_s (в немецкой технической литературе обозначается как H_o) по сравнению с теплотворной способностью H_i содержит в качестве дополнительной энергетической составляющей теплоту конденсации водяного пара, содержащегося в дымовых газах.

2.1.2. Коэффициент полезного действия котла свыше 100 %

Конденсационный котел получил свое название в связи с тем фактом, что он использует для производства тепла не только теплотворную способность H_i , но также и высшую удельную теплоту сгорания H_s топлива.

Для всех расчетов коэффициента полезного действия (к. п. д.) Немецкие Стандарты и Европейские Нормы принципиально принимают теплотворную способность H_i топлива за 100%, так что к. п. д. котла свыше 100% может быть совершенно реальным явлением. Исходя из выше сказанного, можно сравнить традиционные и конденсационные котлы.

При сопоставлении с современными низкотемпературными отопительными котлами к. п. д. конденсационных котлов выше до 15%. Возможно также достичь экономии энергии до 40% относительно старых котельных установок.

При сравнении использования энергии современными низкотемпературными отопительными котлами и конденсационными котлами получаем энергетический баланс, показанный на рис. 5/1.

Конденсационное (или «скрытое») тепло

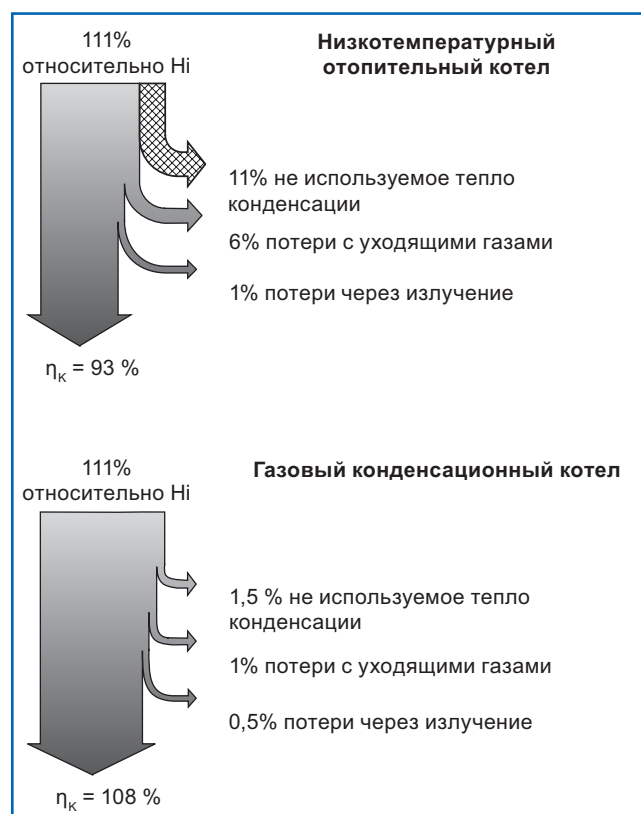
- При использовании природного газа доля конденсационного тепла составляет 11% относительно теплотворной способности H_i .
- Эта доля тепла остается неиспользованной в традиционных низкотемпературных котлах отопления.
- Газовый конденсационный котел обеспечивает максимальное использование этого теплового потенциала вследствие принудительной конденсации водяного пара.

Потери с дымовыми газами («ощущаемое» тепло)

- При работе низкотемпературного отопительного котла дымовые (уходящие, или отработанные) газы удаляются при относительно высоких температурах, от 150°C до 180°C. При этом потери неиспользуемого тепла составляют примерно от 6% до 7%.
- Резкое снижение температуры дымовых газов в конденсационном котле до величины прим. 30°C позволяет использовать тепловую энергию дымовых газов и существенно уменьшить потери с уходящими газами.

Согласование с системой отопления

Газовые конденсационные котлы могут эксплуатироваться с любой системой отопления. Используемая доля конденсационного тепла и общий эксплуатационный к. п. д. зависят, однако, от проектирования (выбора параметров) системы отопления. Оптимальное использование высшей удельной теплоты сгорания обеспечивается при наиболее низком температурном графике, например, при 40/30°C. Даже в существующих отопительных установках с расчетными температурами 90/70°C и изменяющейся температурой котловой воды в зависимости от наружной температуры примерно в течении 80% продолжительности отопительного периода можно использовать конденсационное тепло.



5/1 Сравнение энергетического баланса низкотемпературного отопительного котла и газового конденсационного котла

3. Техническое описание

3.1. Оснащение газовых конденсационных котлов

3.1.1. Обзор оснащения Logamax plus GB112-29, GB112-43 и GB112-60

Газовые конденсационные котлы Logamax plus GB112 для настенного монтажа проверены в соответствии с Директивами ЕЭС «Газовые аппараты» 90/396/EWG. Учтены требования Европейских Норм EN 483 и EN 677. Отопительные котлы Logamax plus GB112-29 и GB112-43 мощностью 29 кВт и 43 кВт могут работать на природном и на сжиженном газе в соответствии с категорией аппаратов II2ELL3B/ P. Отопительные котлы Logamax plus GB112-60 могут работать на природном и на сжиженном газе в соответствии с категорией аппаратов II2ELL3P.

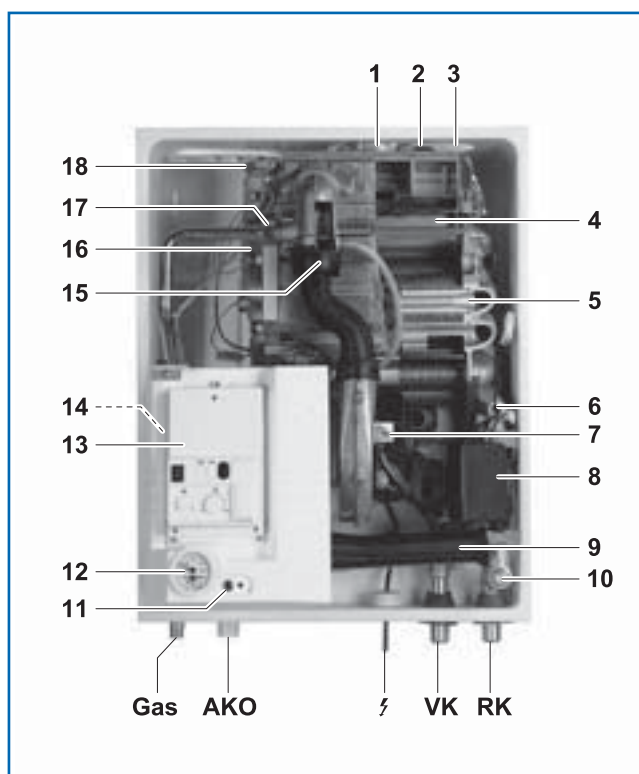
Параметры эмиссии газовых конденсационных котлов Logamax plus GB112 находятся ниже допустимых величин международного экологического знака «Голубой Ангел».

Корпус котла, горелка и теплообменник

- Внутренняя закрытая камера сгорания.
- Керамическая горелка с предварительным смешиванием.
- Теплообменник, изготовлен из коррозионноустойчивого специального алюминиевого сплава.
- Комбинированный газовый клапан с регулятором давления газа и газовым магнитным клапаном классов В и С.
- Система ионизационного контроля пламени.
- Электрод накаливания, 120 Вольт.

Гидравлические компоненты

- Циркуляционный насос контура отопления:
 - «Grundfos» UPER 25-50, с частотным регулированием, для отопительных котлов Logamax plus GB112-29;
 - «Grundfos» UPER 25-70, с частотным регулированием, для отопительных котлов Logamax plus GB112-43 и GB112-60.
- Комбинированный манометр и термометр на подающем трубопроводе котла.
- Предохранительный клапан (давление срабатывания 3,0 бар).



6/1 Конструкция газового конденсационного котла Logamax plus GB112-29

Пояснения к рисунку

- AKO Выход конденсата
- GAS Подключение газа
- RK Обратный трубопровод котла
- VK Подающий трубопровод котла
- ⚡ Электросетевая кабель с европейской вилкой типа «ШуКо»
- 1 Патрубок котла для присоединения к дымовой трубе
- 2 Место подключения конденсатоотводчика (в случае применения дымоотводной системы из пластика)
- 3 Отверстие для приточного воздуха
- 4 Керамическая горелка плоского пламени
- 5 Теплообменник
- 6 Датчик температуры в обратном трубопроводе
- 7 Вентилятор
- 8 Модулирующий циркуляционный насос
- 9 Труба подачи приточного воздуха к вентилятору
- 10 Обратный трубопровод (с краном для заполнения и опорожнения)
- 11 Место подключения для ручного терминала UBA
- 12 Термо-манометр на подающем трубопроводе
- 13 Универсальный автомат горения UBA
- 14 Газовая арматура (скрыта)
- 15 Воздушное сопло
- 16 Электроды накаливания для розжига и ионизационного контроля
- 17 Газовая форсунка
- 18 Автоматический воздухоотводчик

3.2. Принцип работы газовых конденсационных котлов Logamax plus GB112

3.2.1. Блок теплообменника и блок газовой горелки

Блок теплообменника

Теплообменник с ребристыми трубами в котлах Logamax plus GB112 изготовлен из специального коррозионноустойчивого кремний-алюминиевого сплава (силумина). Большая площадь теплообменных поверхностей обеспечивает оптимальную теплопередачу.

Такая концепция ребристотрубчатых теплообменников, применяется в миллионах газовых конденсационных котлов и обеспечивает:

- круглогодичное использование теплоты конденсации за счет сильного охлаждения продуктов сгорания;
- достижение коэффициента использования топлива до 109%.

Блок газовой горелки

Газовые конденсационные котлы Logamax plus GB112 оснащены керамической горелкой плоского пламени с полным предварительным смешиванием. Она крепится над ребристыми трубами в перевернутом виде.

Розжиг горелки

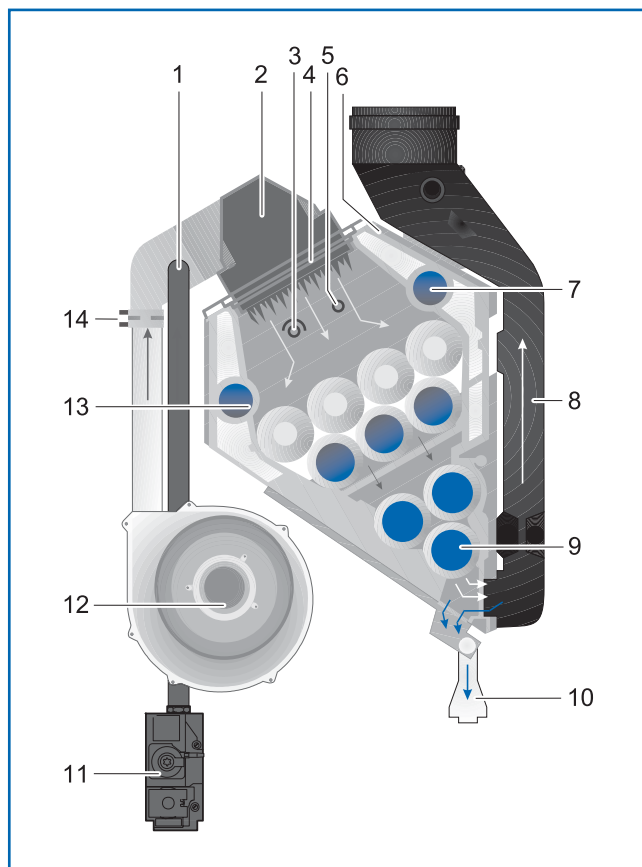
В отличие от традиционных отопительных котлов с электрическим розжигом или с дежурным пламенем, розжиг горелки котлов Logamax plus GB112 осуществляется с помощью электрода накаливания (→ 7/1, Поз.3).

К преимуществам такого розжига относятся:

- оптимальное воспламенение газозвушной смеси;
- бесшумный процесс розжига, даже при использовании низкокалорийных видов газов;
- отсутствие тактовых шумов включения-выключения как в традиционных котлах.

Отслеживание пламени горелки

Если горелка не розжигается или если погасло пламя, универсальный автомат горения UBA не получает от ионизационного электрода (→ 7/1, Поз. 5) соответствующего сообщения о наличии пламени. Автомат UBA немедленно прерывает подачу газа в газовую арматуру, выключает горелку и посылает на дисплей сообщение о функциональной ошибке.



7/1 Функциональная схема газовых конденсационных котлов Logamax plus GB112

Пояснения к рисунку

- 1 Подача газа
- 2 Камера смешивания
- 3 Электрод накаливания
- 4 Керамическая горелка плоского пламени
- 5 Электрод ионизационного контроля пламени
- 6 Корпус котла
- 7 Место подключения подающего трубопровода к трубе теплообменника
- 8 Дымоотведение
- 9 Место подключения обратного трубопровода к трубе теплообменника
- 10 Место подключения конденсатоотводчика
- 11 Газовая арматура
- 12 Вентилятор
- 13 Внутренняя стенка с водяным охлаждением
- 14 Воздушное сопло

3.2.2. Циркуляционный насос и гидравлика

Модулирующий циркуляционный насос и гидравлика в котлах Logamax plus GB112

Модулирующий циркуляционный насос встроен в отопительные котлы Logamax plus GB112. Модулирование насоса происходит параллельно модулированию мощности котла.

Модулирующий циркуляционный насос потребляет минимальное количество электрической энергии и предотвращает возникновение посторонних гидравлических шумов в системе. В котлах Logamax plus GB112-29, GB112-43 и GB112-60 отсутствует встроенный перепускной клапан, чтобы максимально использовать высшую удельную теплоту сгорания топлива.

3.2.3. Подача воздуха для горения и отвод дымовых газов

Вентилятор (→ 7/1, Поз. 12) всасывает воздух, необходимый для процесса горения. Вследствие создаваемого избыточного давления происходит удаление в дымоотвод (→ 8/1) отработанных газов, возникающих при горении.

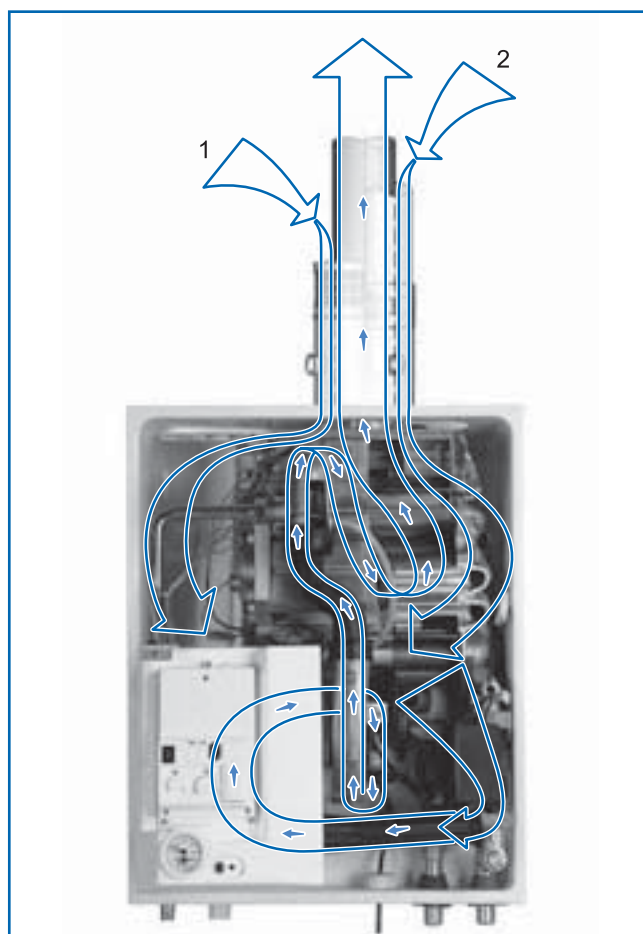
Если вентилятор не работает, или если перекрыта подача свежего воздуха либо отвод дымовых газов, то подача газа дросселируется или полностью прекращается с помощью регулятора газозвдушного блока (→ Раздел 3.2.4).

Если пламя погасло, то газовый конденсационный котел Logamax plus GB 112 выключается встроенным устройством контроля за пламени (→ Раздел 3.2.1), а универсальный автомат горения UBA передает сообщение о функциональной ошибке.

→ Индикация рабочих режимов и функциональных ошибок котла на универсальном автомате горения UBA представлена в Разделе 5.2.

Пояснения к рисунку

- 1 Подача воздуха для горения из помещения, в котором установлен котел, через решетку приточного воздуха на присоединительном патрубке котла или через решетку приточного воздуха GA-X
- 2 Подача воздуха для горения через коаксиальную систему воздухоподачи и дымоотведения.



8/1 Принцип подачи воздуха для горения смеси и отвод дымовых газов от котла Logamax plus GB 112

3.2.4. Регулирование состава газозвдушной смеси

Комбинированный газо-воздушный блок

В газовых конденсационных котлах Logamax plus GB 112 мощность регулируется в зависимости от числа оборотов вентилятора комбинированного газозвдушного блока.

Статическое давление после вентилятора является определяющим параметром для такого вида регулирования. Мембрана в газовой арматуре дозирует необходимое количество газа.

Процесс регулирования

В зависимости от наружной температуры и отопительной кривой регулятор рассчитывает заданное значение температуры в подающем трубопроводе. Оно передается на универсальный автомат горения UBA и сопоставляется с температурой в подающем трубопроводе, измеренной термодатчиком котловой воды. Если при таком сравнении значений температур выявляется разница, так называемое рассогласование, то путем модуляции горелки изменяется соответственно мощность.

3.3. Габаритные размеры и технические данные газовых конденсационных котлов Logamax plus GB112-29, GB112-43 и GB112-60

Logamax plus GB112-29

Logamax plus GB112-43 GB112-60

AKO Отвод конденсата, Ø 24 мм
 WA Выход горячей воды, Ø 15 мм (резьбовое уплотнительное соединение 15 x R ½)
 EK Вход холодной воды, Ø 15 мм (резьбовое уплотнительное соединение 15 x R ½)
 Gas Подключение газа, R ½ (R ¾ для GB112-60)

RK Обратный трубопровод, котла, Ø 28 (раздавливаемое резьбовое уплотнительное соединение 28 x R 1)
 VK Подающий трубопровод, котла, Ø 28 (раздавливаемое резьбовое уплотнительное соединение 28 x R 1)
 ⚡ Электросетевая кабель с европейской вилкой

1) Диаметр патрубка дымоотводной трубы 80 мм, для коаксиальной трубы DN 80/125

9/1 Габаритные размеры и подключения газовых конденсационных котлов Logamax plus GB112-29, GB112-43 и GB112-60 (размеры указаны в мм)

Газовый конденсационный котел Logamax plus		GB112-29	GB112-43	GB112-43	
Типоразмер котла		29	43	60	
Мощность/ Номинальный коэффициент использования					
Номинальная теплопроизводительность при температуре системы	75/60 °C кВт	8,2-27,3	11,8-39,3	21,4-55,1	
(модуляция от 30 % до 100 %; для GB112-60 от 39% до 100%)	40/30 °C кВт	8,8-29,9	12,9-42,9	23,7-60,0	
Тепловая мощность сжигания	кВт	8,4-28,0	12,1-40,2	22,0-56,6	
Номинальный коэффициент использования при температуре системы	75/60 °C %	105	105	105	
(согласно DIN 4702-8)	40/30 °C %	109	109	109	
Подключение газа					
Категория и вид газа	для Германии	II _{2ELL3B/P}	II _{2ELL3B/P}	II _{2ELL3P}	
Категория и вид газа	для Австрии	II _{2H3B/P}	II _{2H3B/P}	II _{2ELL3P}	
Характеристики потребления (расхода) газа при 15 °C и 1013 мбар					
Природный газ LL ¹⁾	при 8,1 кВт·час/ м ³	м ³ / час	3,46	4,97	6,99
Природный газ E ²⁾	при 9,5 кВт·час/ м ³	м ³ / час	2,95	4,23	5,96
Сжиженный газ 3 BP	при 32,2 кВт·час/ м ³	бутан	0,87	1,25	—
		пропан ³⁾	1,00 ³⁾	1,44 ³⁾	2,15 ³⁾
Диапазон индекса Воббе (исходя из 15 °C и 1013 мбар)					
Природный газ LL	кВт·час/ м ³	9,5-12,4	9,5-12,4	9,5-12,4	
Природный газ E	кВт·час/ м ³	11,3-15,2	11,3-15,2	11,3-15,2	
Сжиженный газ 3 BP	кВт·час/ м ³	20,2-24,3	20,2-24,3	20,2-24,3	

9/2 Технические данные газовых конденсационных котлов Logamax plus GB112

- 1) Сравнительный тип газа G25 для природного газа L
- 2) Сравнительный тип газа G20 для природного газа H
- 3) При использовании сжиженного газа категории 3 B/P мощность снижается на 12,5% чем при работе на пропане

Продолжение

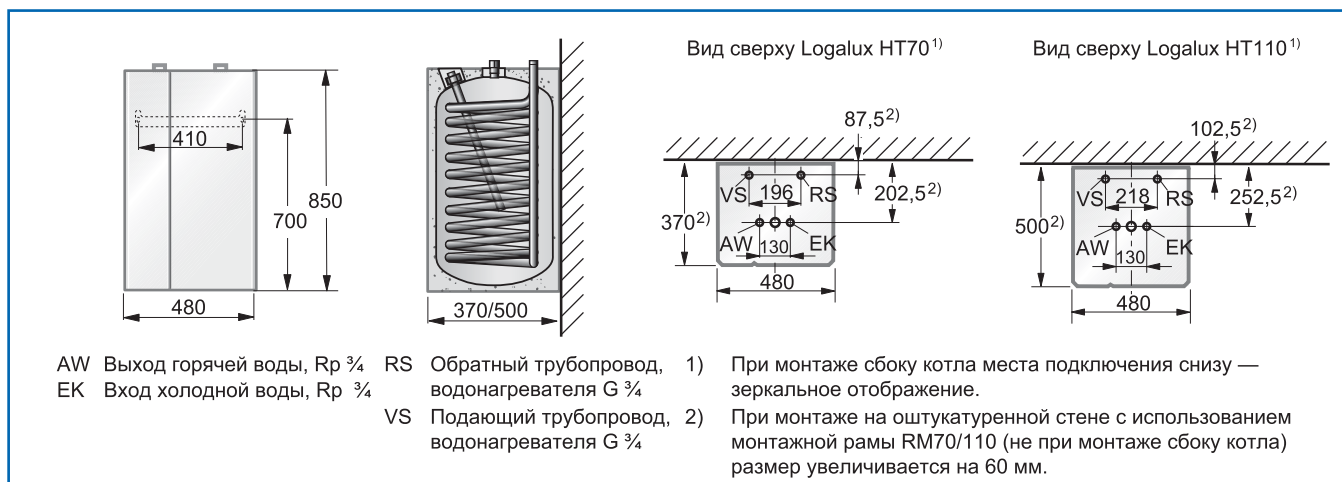
Газовый конденсационный котел Logamax plus Типоразмер котла		GB112-29 29	GB112-43 43	GB112-60 60
Отопление				
Максимальная температура в подающем трубопроводе	°С	40-90	40-90	40-90
Допустимое избыточное рабочее давление в контуре котла	бар	3,0	3,0	3,0
Объем воды в котле	л	3,0	3,6	4,7
Время выбега насоса	Позиция 1 мин	4	4	4
	Позиция 2 час	24	24	24
Приготовление горячей воды для ГВС				
Длительная продуктивность приготовления горячей воды для ГВС, при 60 °С	л/мин			
Допустимое избыточное рабочее давление бойлера	бар	→ 11/2	→ 11/2	→ 11/2
Время выбега насоса	мин	→ 12/2	→ 12/2	→ 12/2
Потребление тепла на поддержание бойлера в состоянии готовности	кВт·час/24 час			
Подключение к дымовой трубе				
Вариант исполнения системы дымоотведения согласно Европейской Норме EN 483		B ₂₃ /B ₃₃ /C _{13x} /C _{33x} /C _{43x} /C _{53x}		
Классификационная группа характеристик уходящих газов для системы воздухоподачи и дымоотвода, при системных температурах 40/30 °С		G ₆₁	G ₆₁	G ₆₁
Массовый расход уходящих газов ⁴⁾ при полной нагрузке 100 %	кг/сек	0,0126	0,0183	0,0259
Температура уходящих газов ⁴⁾ при температурах в системе (полная нагрузка)	75/60 °С °С	65	65	65
	40/30 °С °С	45	45	45
Содержание CO ₂ — при полной нагрузке ⁴⁾	%	9,2	9,2	9,2
Нормативный коэффициент эмиссии		Эмиссии значительно ниже пределов, установленных знаком «Голубой ангел» (по состоянию на 1997 г.)		
CO	мг/кВт·час	≤15	≤15	≤15
NO _x	мг/кВт·час	≤20	≤20	≤20
Располагаемый напор	Па	140	140	140
Электрическое подключение				
Напряжение сети питания, переменный ток	Вольт	230	230	230
Частота	Гц	50	50	50
Вид защиты		IPX4D (IP44)	IPX4D (IP44)	IPX4D (IP44)
Потребляемая электрическая мощность	при частичной нагрузке Вт	70	85	100
	при полной нагрузке Вт	130	180	200
Прочие характеристики				
Выход конденсата при температуре в системе 40/30 °С (природный газ E)	л/ час	3,3	4,7	7,1
Показатель pH конденсата		≈ 4,1	≈ 4,1	≈ 4,1
Вес	кг	59	64	72
ЕС-обозначение		CE 0085 AU 0277		

10/1 Технические данные газовых конденсационных котлов Logamax plus GB112-80

4) Расчетные значения для проектирования системы дымоотведения согласно DIN 4705

3.4. Габаритные размеры и технические данные емкостных водонагревателей

3.4.1. Емкостные водонагреватели Logalux HT70 и Logalux HT110



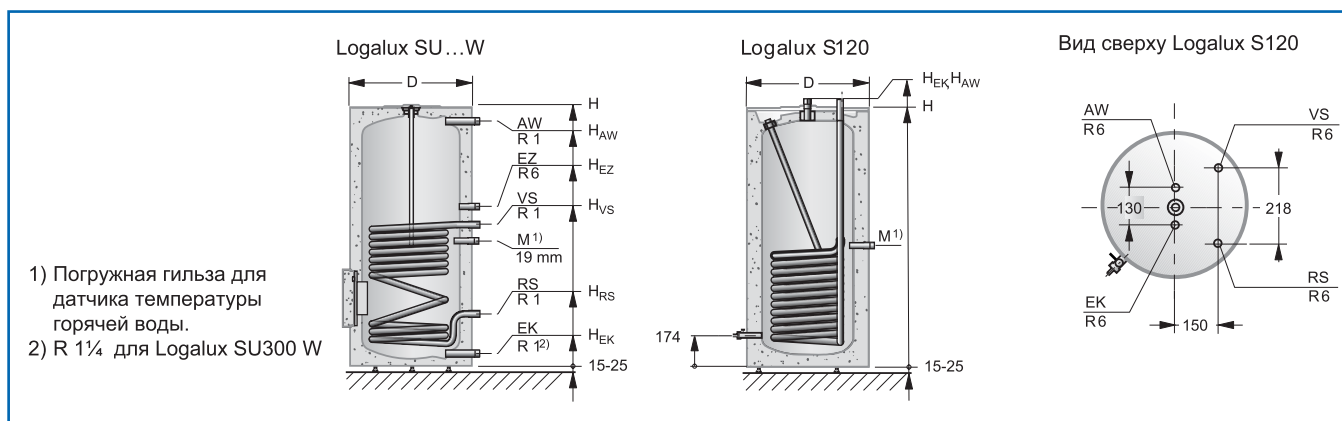
13/1 Габаритные размеры и подключения водонагревателей Logalux HT70 и Logalux HT110 (размеры указаны в мм)

Емкостные водонагреватели Logalux		HT70	HT110 ¹⁾
Объем	л	65	105
Магниевый анод-протектор,	длина мм	505	505
Диаметр	мм	26	26
Объем нагреваемой воды в гладкотрубном теплообменнике	л	5,5	4,7
Высота, общая (с подключениями)	мм	875	875
Вес (нетто)	кг	50	65
Максимальное избыточное рабочее давление со стороны греющей воды/нагреваемой воды	бар	6/10	6/10
Максимальная рабочая температура со стороны греющей воды/нагреваемой воды	°C	110/95	110/95
Индекс мощности согласно DIN 4708 ²⁾ , с котлами:			
GB112-29	NL	0,8	1,0
GB112-43	NL	0,9	1,1
GB112-60	NL	— ³⁾	— ³⁾
Длительная продуктивность приготовления горячей воды для ГВС при 80/45/10 °C ⁴⁾			
GB112-29	л/час	650	545
GB112-43	л/час	712	545
GB112-60	л/час	— ³⁾	— ³⁾
Артикул №		7097084	7097114

11/2 Технические данные емкостных водонагревателей Logalux HT70 и Logalux HT110 в сочетании с котлами Logamax plus GB112

- 1) Монтаж по выбору: настенный или напольный
- 2) При нагревании до температуры в бойлере 60°C и температуре греющей воды в подающем трубопроводе 80°C
- 3) Подключение бойлера Logalux HT70 и Logalux HT110 не возможно
- 4) Температура греющей воды в подающем трубопроводе/Температура горячей воды на выходе/Температура холодной воды на входе

3.4.2. Емкостные водонагреватели Logalux S120, SU160 W, SU200 W и SU300 W



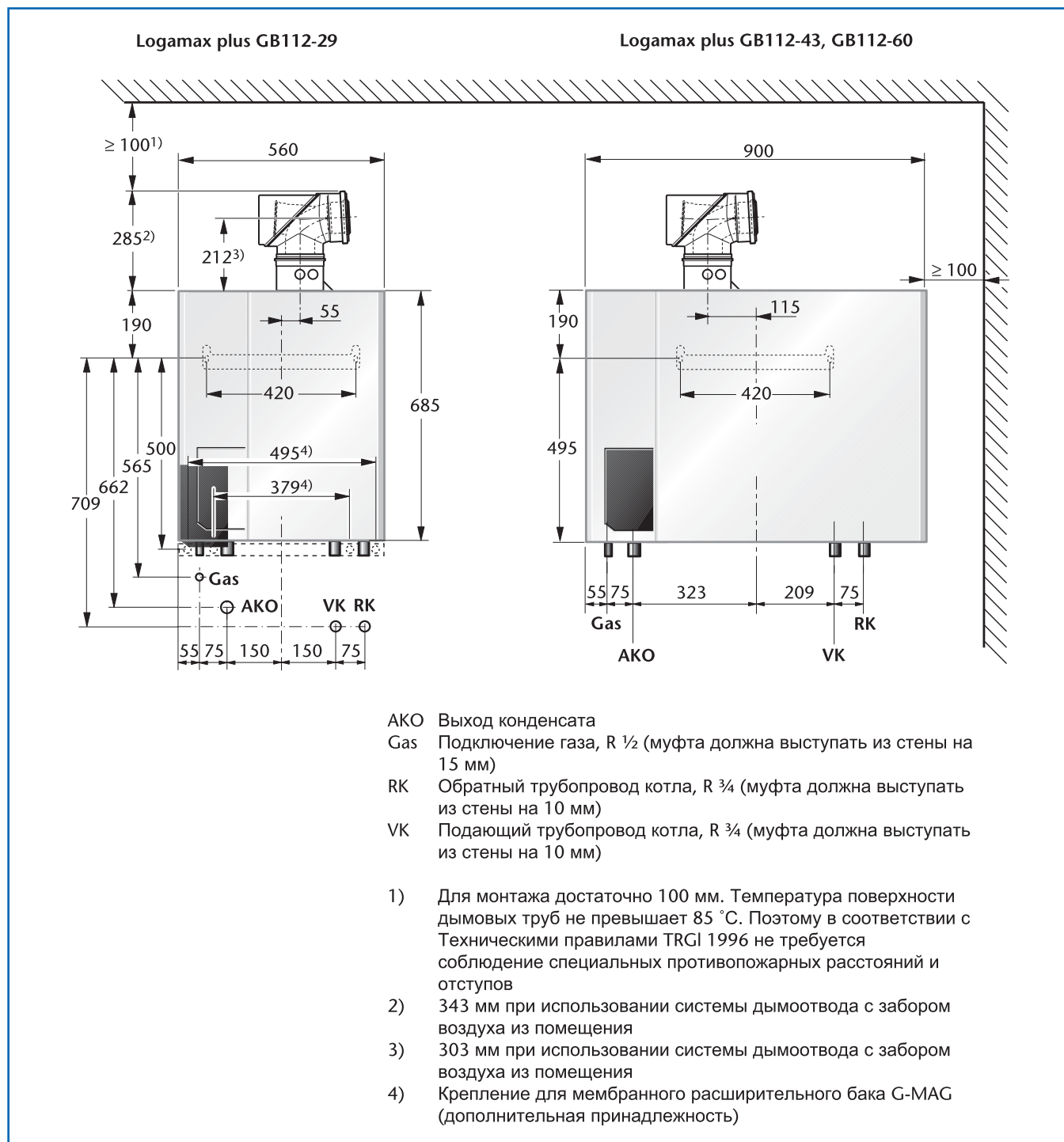
14/1 Габаритные размеры и подключения емкостных водонагревателей Logalux S120, SU160 W, SU200 W и SU300 W (размеры указаны в мм)

Емкостные водонагреватели Logalux			S120	SU160 W	SU200 W	SU300 W
Объем	л		120	160	200	300
Диаметр	D	мм	512	556	556	672
Высота	H	мм	956	1188	1448	1465
Высота котельной ¹⁾		мм	1460	1718	2053	1845
Прямой трубопровод водонагревателя	H _{VS}	мм	975	644	644	682
Обратный трубопровод водонагревателя	H _{RS}	мм	975	238	238	297
Вход холодной воды	H _{EK}	мм	980	57	57	60
Вход рециркуляционной линии	H _{EZ}	мм	— ²⁾	724	724	762
Выход горячей воды	H _{AW}	мм	980	1111	1371	1326
Объем нагревающей воды в гладкотрубном теплообменнике	л		5	4,5	4,5	8
Расход тепла на поддержание в состоянии готовности ³⁾	кВт·час/24 час		1,48	1,5	1,7	1,9
Вес (нетто)	кг		72	98	110	150
Максимальное избыточное рабочее давление со стороны греющей воды/нагреваемой воды	бар		6/10	16/10	16/10	16/10
Максимальная рабочая температура со стороны греющей воды/нагреваемой воды	°C		110/95	160/95	160/95	160/95
Индекс мощности согласно DIN 4708, с котлами:						
GB112-29	NL		1,4	2,3	4,0	9,0
GB112-43	NL		1,4	2,4	4,1	9,5
GB112-60	NL		— ⁴⁾	2,4	4,1	9,5
Длительная продуктивность приготовления горячей воды для ГВС при 80/45/10°C ⁵⁾						
GB112-29	л/час		541	526	526	526
GB112-43	л/час		590	541	541	541
GB112-60	л/час		— ⁴⁾	565	565	615
Артикул №	5231050		3000517	5231364	5231374	5231382

12/2 Технические данные емкостных водонагревателей Logalux S120 und SU...W в сочетании с котлами Logamax plus GB112

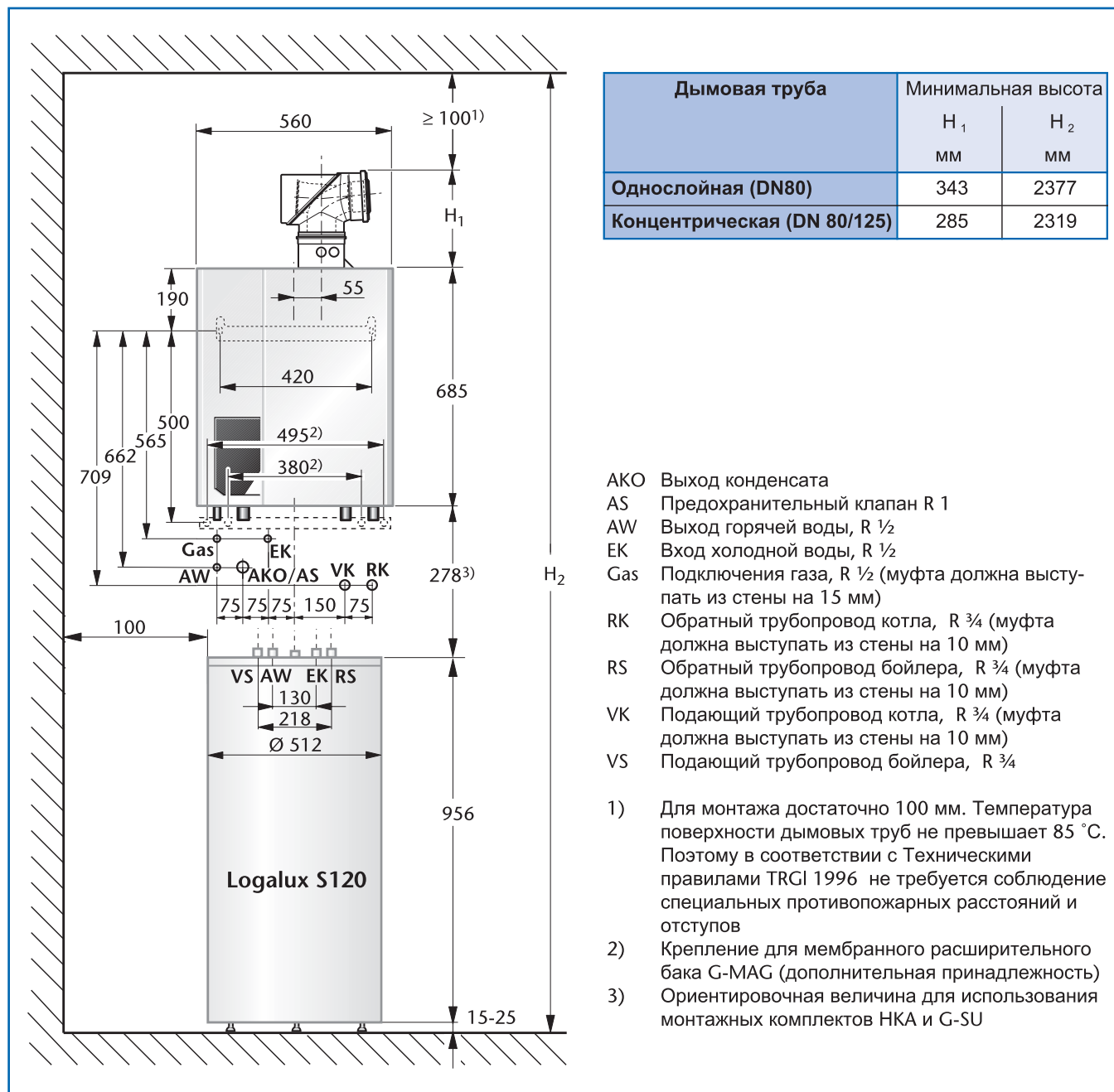
- 1) Минимальная высота котельной для обеспечения возможности замены магниевого анода-протектора
- 2) Для бойлера Logalux S120 рекомендуется подключение рециркуляционной линии в трубопровод холодной воды (→ Раздел 6.2)
- 3) Согласно DIN V 4753-8: при температуре бойлера 60 °C и температуре помещения 20 °C
- 4) Подключение бойлера S120 не возможно
- 5) Температура греющей воды в подающем трубопроводе/температура горячей воды на выходе/температура холодной воды на входе

3.4.3. Монтажные размеры котлов Logamax plus GB112-29, GB112-43 и GB112-60 без емкостного водонагревателя



13/1 Размеры котлов Logamax plus GB112

3.4.4. Монтажные размеры котла Logamax plus GB112-29 с баком-водонагревателем, установленным под котлом



14/1 Размеры котлов Logamax plus GB112-29 с установленным под ним баком Logalux S120

4. Предписания и условия эксплуатации

4.1. Выдержки из предписаний

Газовые конденсационные котлы Logamax plus GB112 соответствуют требованиям Директивы ЕЭС «Газовые аппараты» 90/396/EEG. Были учтены также требования Европейских Норм EN 483 и EN 677. При монтаже и эксплуатации установки следует принимать во внимание:

- общие строительные нормы и правила,
- законодательные акты;
- правовые региональные нормы.

Монтаж, подключение газа и дымовой трубы, первый ввод в эксплуатацию, подключение электропитания, а также техническое обслуживание и регламентные работы разрешается выполнять только специалистам авторизованных фирм.

Разрешительные документы

Смонтированный газовый конденсационный котел необходимо зарегистрировать в предприятии газоснабжения и получить от него соответствующее разрешение.

Газовые конденсационные котлы разрешается эксплуатировать только с системой отвода дымовых

газов, специально сконструированной для каждого конкретного типа котла и, имеющей разрешение и допуски.

Разрезающие документы для установки, подключения к системе дымоудаления и инженерным сетям необходимо получить в соответствии с местными требованиями.

Техническое обслуживание и регламентные работы

Согласно §10 Постановления об экономии энергии (EnEV) необходимо обеспечить правильное их использование, техническое обслуживание и поддержание отопительной установки в рабочем состоянии. Мы рекомендуем пользователю котельной установки составить договор с монтажной фирмой о ежегодном обследовании и техническом обслуживании при каждой необходимости. Регулярные проверки и профилактический уход являются условием для надежной и экономичной эксплуатации отопительной установки.

4.2. Эксплуатационные требования

Выполнение указанных в табл. 15/1 условий эксплуатации является составной частью условий действия гарантийных обязательств для газовых конденсационных котлов Logamax plus GB112. Эти эксплуатационные условия обеспечиваются соответствующей гидравлической схемой и регулятором контура котла (гидравлическое подключение → Раздел 7).

Газовый конденсационный котел Logamax plus	Минимальный проток котловой воды	Условия эксплуатации (= условия предоставления гарантии!)				Прочие данные
		Минимальная температура котловой воды	Перерыв в работе (полное отключение котла)	Регулирование контура отопления со смесительным клапаном ¹⁾	Минимальная температура в обратном трубопроводе	
GB112-29	225 л/час	Отсутствие требований				
GB112-43	300 л/час					
GB112-60	500 л/час					

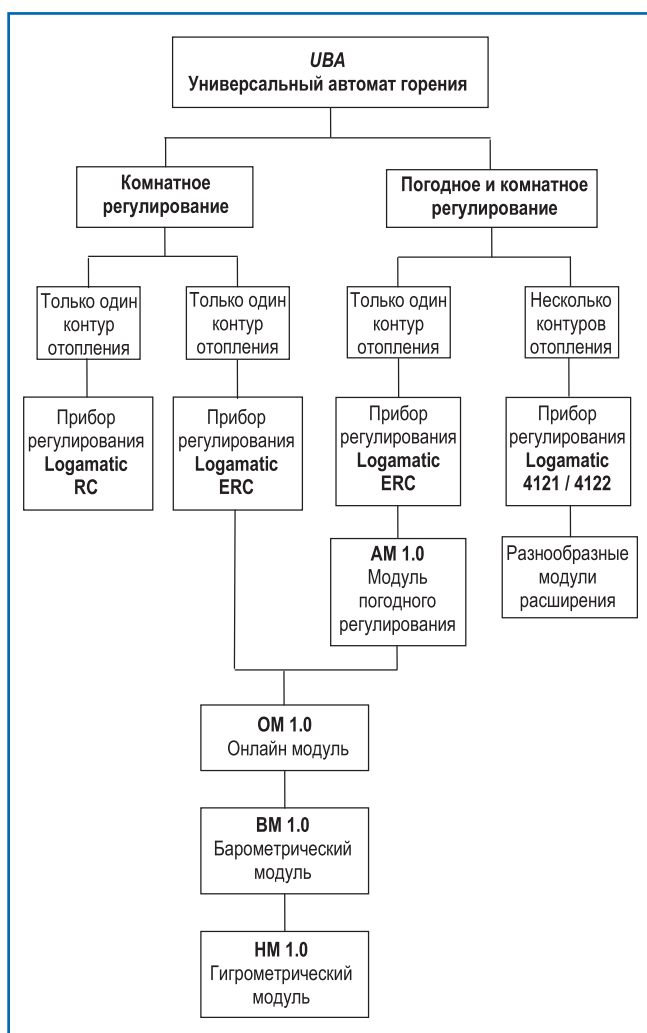
15/1 Условия эксплуатации для газовых конденсационных котлов Logamax plus GB112

1) Контур отопления со смесителем позволяет осуществлять более эффективное регулирование; особенно рекомендуется для систем с несколькими контурами отопления

5. Регулирование отопления

5.1. Концепция регулирования

Особая роль в качестве связующего звена отдельных компонентов отопительной установки отводится системе регулирования, которая в полном объеме отвечает за полную функциональность, экономичность и экологичность работы всей отопительной системы. Специально разработанная программа производства приборов регулирования Logamatic для настенных отопительных котлов «Buderus» построена по модульному принципу. Совместно с цифровым универсальным автоматом горения UBA, управляемым микропроцессором, она удовлетворяет всем требованиям, предъявляемым к регулированию современной отопительной установки. Основой этой программы являются функции регулирования, целесообразность которых проверена многолетней практикой.



16/1 Обзор устройств концепции регулирования для газовых конденсационных котлов Logamax plus GB112

5.1.1. Комнатное регулирование

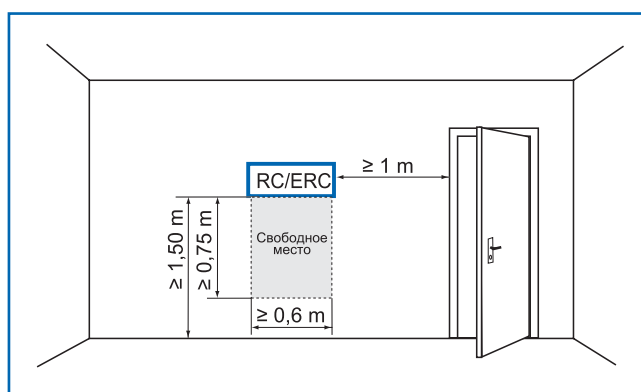
При комнатном регулировании отопительная установка или контур отопления работают в зависимости от температуры «ведущего» (т. е., «основного») помещения. Для такого вида регулирования подходят приборы регулирования Logamatic RC или Logamatic ERC, в которые встроен датчик температуры в помещении. Поэтому прибор регулирования для осуществления комнатного регулирования следует устанавливать в «ведущем» помещении.

Для контура отопления, регулируемого в зависимости от температуры в помещении, так же используется регулятор Logamatic 4121 с комплектом для комнатного монтажа блока управления MEC2 или прибор дистанционного управления BFU с настройкой системы отопления «Комнатный регулятор».

Место установки комнатного датчика температуры в помещении

Во избежание разнообразных температурных влияний не следует устанавливать комнатный датчик температуры в «ведущем» помещении:

- на внешней стене;
- вблизи окон или дверей;
- рядом с так называемыми тепловыми мостами;
- в «глухих» углах помещения;
- над отопительными приборами;
- под прямым солнечным облучением;
- в зонах прямого теплового излучения электроприборов или в других аналогичных местах «основного» помещения.



16/2 Место установки прибора комнатного регулирования в «ведущем» помещении на примере Logamatic RC или ERC

5.1.2. Погодное регулирование

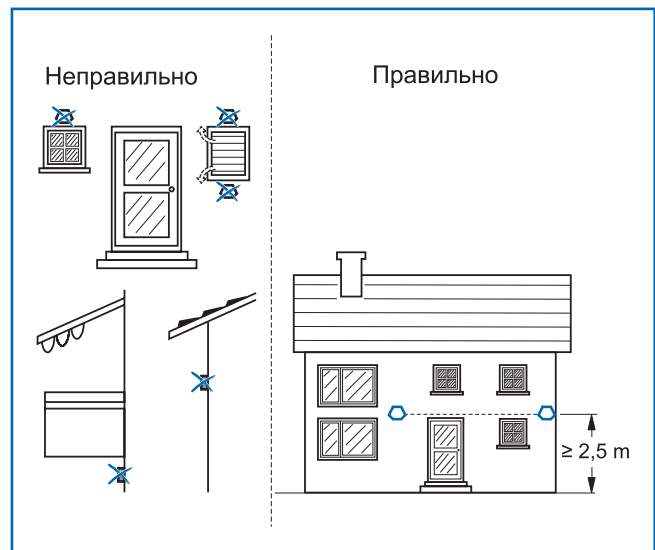
При погодном регулировании котельная установка работает в зависимости от наружной температуры. Для такого вида регулирования требуется прибор регулирования Logamatic ERC с дополнительным модулем AM 1.0. Датчик наружной температуры входит в комплекте поставки модуля AM 1.0. Или регулятор Logamatic 4121.

Место установки датчика наружной температуры

Датчик наружной температуры необходимо устанавливать так, чтобы он мог измерять температуру вне помещения без посторонних влияний. Поэтому такой датчик следует устанавливать всегда на северной стене здания.

Датчик наружной температуры не рекомендуется устанавливать

- над окнами, дверями или вентиляционными отверстиями,
- под карнизами, балконами или под скатом крыши.



17/1 Место установки датчика наружной температуры

5.2. Компоненты управления и регулирования в сочетании с универсальным автоматом горения UBA

5.2.1. Функции

Универсальный автомат горения с процессорным управлением контролирует все электрические и электронные узлы настенного отопительного котла «Buderus» и оптимально согласовывает работу всех компонентов, участвующих в обеспечении процесса горения.

Функции регулирования универсального автомата горения UBA в составе всей системы:

- Управление модулирующим режимом работы.
- Приготовлением горячей воды для ГВС в емкостном водонагревателе
 - Регулирование температуры горячей воды с помощью дополнительного термодатчика в пределах от 27°C до 60°C.
 - Управление приоритетом приготовления горячей воды осуществляется с помощью датчика (NTC) температуры горячей воды через отдельный трехходовой переключающий клапан.
 - В сочетании с прибором регулирования Logamatic ERC устанавливается график режима отопления с постоянной готовностью к приготовлению горячей воды в течении 24 часов. Альтернативно возможно осуществлять нагрев

горячей воды уязвав по времени с режимом отопления. Тогда нагрев становится возможным в заданные периоды времени. Приготовление горячей воды имеет преимущество в нагреве перед режимом отопления (через 3-ходовой переключающий клапан — заполнение бойлера или отопление).

- Прибор регулирования Logamatic 4121 располагает на выбор собственную функцию времени для приготовления горячей воды. В сочетании с 3-ходовым переключающим клапаном приготовление горячей воды имеет постоянный приоритет перед режимом отопления. При управлении насосом заполнения бойлера приоритет приготовления горячей воды может задавать относительно к любому контуру отопления (возможно приготовление горячей воды одновременно с режимом отопления для какого-либо одного или для всех контуров отопления).
- Выполнение сервисных функций:
 - индикация рабочего состояния и функциональных ошибок системы;
 - запрос экспресс-диагноза через ручной терминал UBA.

5.2.2. Концепция пользования

Универсальный автомат горения UBA доступен для обслуживания на двух уровнях. Первый уровень пользования доступен непосредственно после открытия защитной крышки на облицовке газового конденсационного котла.

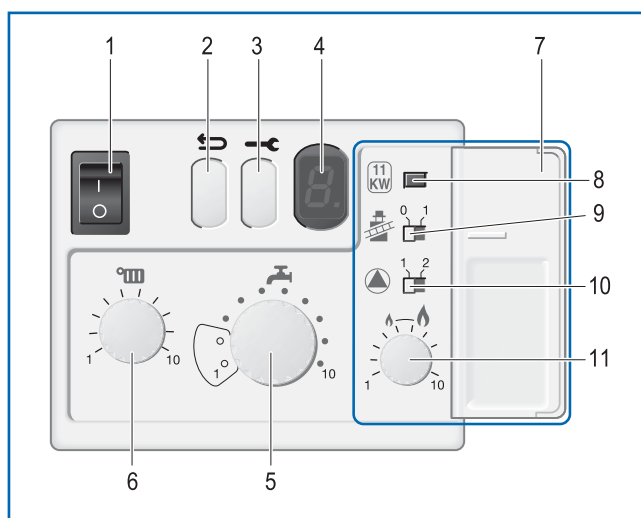
Второй уровень пользования доступен исключительно для использования квалифицированными специалистами по отоплению и располагается за дополнительной крышкой.

Функции 1-го уровня пользования

- Включение и выключение газового конденсационного котла.
- Индикация рабочего состояния системы и функциональных ошибок. (дисплей и сервисная кнопка).
- Повторный старт после сброса функциональной ошибки (reset).
- Установка максимальной температуры в подающем трубопроводе (между 40°C и 90°C).
- Установка температуры горячей воды.

Функции 2-го уровня пользования

- Активизация функции «Трубочист».
- Установка времени выбега циркуляционного насоса.
- Задание отопительной мощности в диапазоне модуляции от минимальной до максимальной нагрузки.
- Ограничение отопительной мощности до 10,9 кВт при подключении к горизонтальной дымовой трубе (для котла GB112-29).



18/1 Первый и второй уровни пользования (выделен синим цветом) универсального автомата горения UBA

Пояснения к рисунку 18/1

1-й уровень пользования

- 1 Включатель/Выключатель
- 2 Кнопка сброса функциональных ошибок (reset)
- 3 Сервисная кнопка
- 4 Жидкокристаллический дисплей
- 5 Регулятор настройки температуры горячей воды
- 6 Регулятор настройки температуры в отопительном контуре

2-й уровень пользования

- 7 Защитная крышка 2-го уровня пользования (на рисунке — открыта)
- 8 Штекерная перемычка для ограничения мощности до 11 кВт
- 9 Включатель функции «Трубочист»
- 10 Включатель времени выбега насоса.
- 11 Регулятор настройки ограничения мощности

5.3. Устройства регулирования

5.3.1. Прибор регулирования Logamatic RC

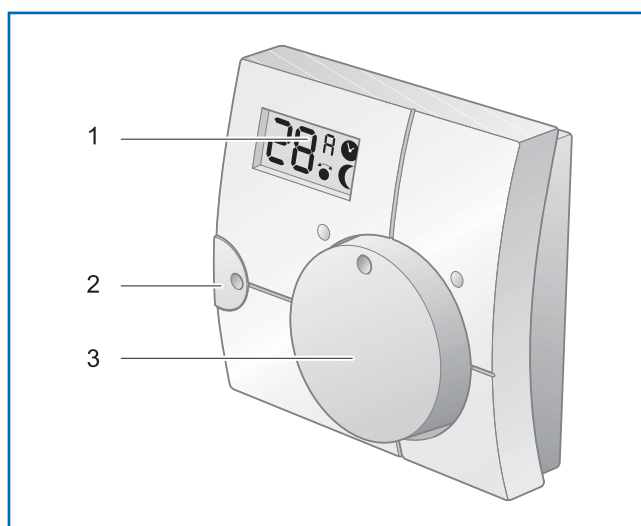
Прибор регулирования Logamatic RC представляет собой простой комнатный регулятор температуры с микропроцессорным управлением одного контура отопления без смесителя. Он прост в обслуживании и соответствует требованиям Предписаний по установке и эксплуатации котельных установок. Для подключения прибора регулирования Logamatic RC к универсальному автомату горения UBA настенных отопительных котлов «Buderus» достаточно двухжильного кабеля. Это прямое соединение служит также для подачи электропитания на прибор регулирования.

→ Logamatic RC

Артикул № 7000 125

Пояснения к рисунку 18/2

- 1 Жидкокристаллический дисплей
- 2 Кнопка программирования
- 3 Поворотная ручка настройки температуры



18/2 Прибор регулирования Logamatic RC

Устройство регулирования	Количество мест для модулей	Возможные функциональные модули	Возможности управления
Logamatic 4121 (мастер-прибор)	1	ZM 424 (серийное оснащение)	Контуры 1 и 2 отопления, приготовление горячей воды, отопительный котел
	1	FM 442	Контуры 3 и 4 отопления
		FM 443	Гелиоустановка с одним или двумя потребителями
		FM 445 ¹⁾	Нагрев горячей воды через скоростной теплообменник и бак-аккумулятор
		FM 446	Подключение к системе EIB
		FM 448	Общее сообщение о функциональных ошибках
	FM 456 (KSE 2)/FM 457 (KSE 4)	Каскад до 3/до 5 котлов	
Logamatic 4122 (расширение для мастер-прибора)	2	FM 441	Один контур отопления, нагрев воды через бак-водонагреватель
		FM 442	Два контура отопления (максимум 56 контуров отопления при использовании регуляторов Logamatic 4122)
		FM 443	Гелиоустановка с одним или двумя потребителями
		FM 445 (альтернатива для FM 441)	Нагрев горячей воды ГВС через скоростной теплообменник и бак-водонагреватель
		FM 446	Подключение к системе EIB
		FM 448	Общее сообщение о функциональных ошибках
Logamatic 4122 (мастер-прибор)	1	FM 456 (KSE 2)/FM 457 (KSE 4)	Каскад до 2/4 котлов
	1	FM 456 (KSE 2)/FM 457 (KSE 4)	Каскад до 4/8 котлов
		FM 441	Контур отопления, нагрев горячей воды через бак-водонагреватель
		FM 442	Два контура отопления
		FM 443	Гелиоустановка с одним или двумя потребителями
		FM 445 (альтернатива к FM 441)	Нагревание горячей воды ГВС через скоростной теплообменник и бак-водонагреватель
		FM 446	Подключение к системе EIB
		FM 448	Общее сообщение о функциональных ошибках

21/1 Возможности управления и расширения функций для приборов регулирования Logamatic 4121 и 4122

1) При использовании функционального модуля FM 445 функция приготовления горячей воды центрального модуля ZM 424 деактивируется

Функциональные модули FM 456 KSE 2 и FM 457 KSE 4

В сочетании с прибором регулирования Logamatic 4121 и 4122 с помощью этих функциональных модулей можно управлять каскадом от двух до максимум восьми настенных отопительных котлов «Buderus».

Возможны такие функции:

- полностью модулируемая работа всех отопительных котлов;
- последовательная работа котлов в каскаде;
- фиксированное или «умное» переключение последовательности работы котлов в каскаде;
- автоматическое ограничение нагрузки в летнем режиме работы.

В одном приборе регулирования Logamatic 4122 возможно подключить максимум два функциональных модуля FM 456 для управления четырьмя настенными отопительными котлами или два функциональных модуля FM 457 для управления восемью настенными котлами.



21/2 Функциональный модуль FM 456 KSE 2

Коммуниционный блок управления MEC2

Цифровой блок управления MEC2 управляет всеми важнейшими параметрами приборов регулирования Logamatic 4121 и 4122. Концепция использования основывается на простом и проверенном принципе «Нажать и Повернуть» (→ 22/1). При этом диалоговое сопровождение пользователя по программному меню предотвращает противоречивые настройки параметров и полностью исключает ошибки при вводе в эксплуатацию. Вся имеющаяся в распоряжении информация отображается на дисплее в виде обычного (незашифрованного) текста. В серийном исполнении интегрированы датчик температуры в помещении и приемник сигналов радиотаймера.

Блок управления MEC2 может на выбор размещаться на устройстве регулирования, на облицовке котла с помощью провода онлайн-комплекта или в жилом помещении с помощью комплекта для комнатного

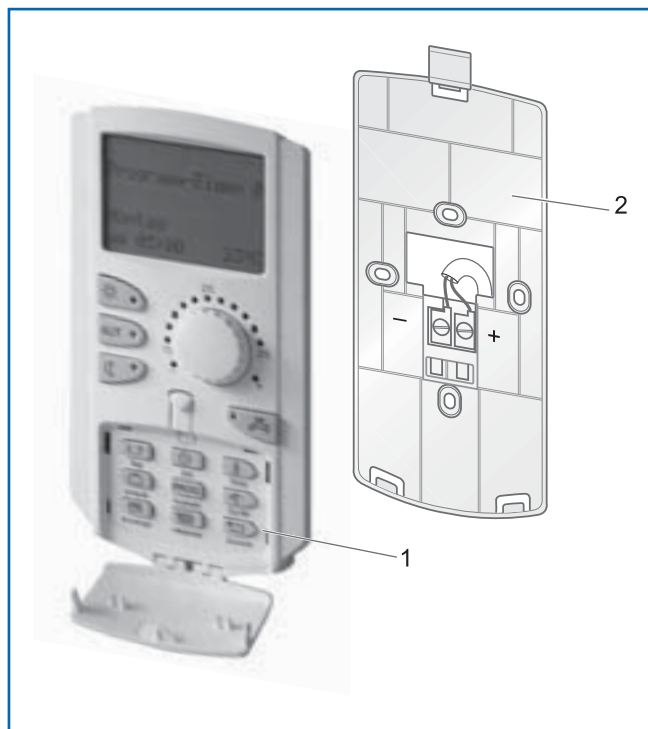
монтажа. Настенное крепление комнатного монтажного комплекта просто соединяется двухжильным кабелем с прибором регулирования Logamatic 4121 или 4122.

Если блок управления MEC2 смонтирован в помещении и используется в качестве дистанционного терморегулятора, на его месте на приборе регулирования устанавливается дисплей котла. Тогда этот эксплуатационный дисплей отображает актуальную температуру котловой воды.

→ Комплект для комнатного монтажа с настенным креплением и котловым дисплеем.

Артикул № 5720812

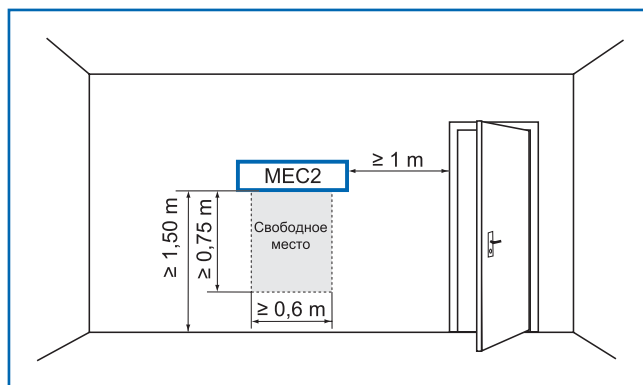
→ Более подробные указания содержатся в Документации для проектирования к модульной системе регулирования Logamatic 4000.



22/1 Блок управления MEC2 с интегрированным датчиком температуры в помещении и настенным креплением

Пояснения к рисунку 22/1

- 1 Блок управления MEC2 с интегрированным датчиком температуры в помещении и приемником от радиосигналов
- 2 Настенное крепление для блока управления MEC2



22/2 Размещение настенного крепления и блока управления Logamatic MEC2 в «ведущем» помещении

6. Нагрев воды для ГВС

6.1. Общие рекомендации

Газовые конденсационные котлы имеют очень высокий коэффициент использования. Поэтому осуществлять нагрев питьевой воды для горячего водоснабжения с помощью котлов Logamax plus GB112 весьма выгодно с точки зрения экономии энергии, а так же учитывая экологический эффект. Газовые конденсационные котлы Logamax plus GB112 позволяют полностью удовлетворить индивидуальные требования заказчиков. Они используются в сочетании с отдельным емкостным водонагревателем. При проектировании отопительных установок и устройств нагрева воды ГВС следует учитывать различные факторы.

К таким факторам относятся:

- одновременное пользование несколькими точками водоразбора;
- потребность в горячей воде и желание комфортного горячего водоснабжения;
- длина трубопроводов (т. е., используется или не используется рециркуляционная линия);
- наличие достаточной площади для установки;
- затраты на инсталляцию ГВС;
- возможность замены компонентов системы.

→ Дополнительно также смотрите стр. 11, 12 и 24

6.2. Рециркуляционная линия горячей воды для емкостных водонагревателей

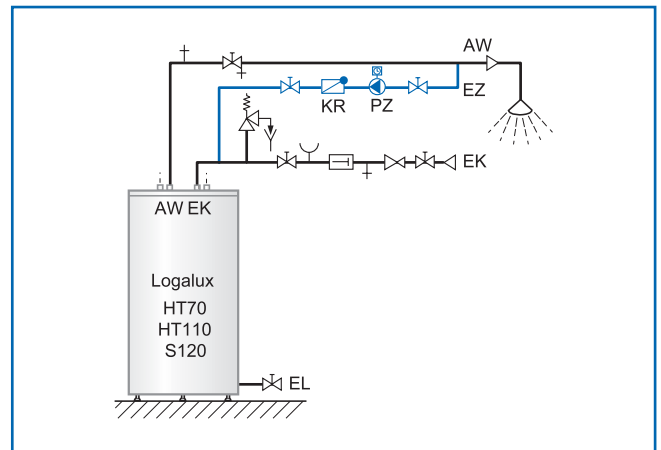
Любой трубопровод является источником тепла. Длинные, неправильно проложенные или плохо изолированные линии становятся причиной существенных тепловых потерь. Поэтому короткие трубопроводы горячей воды следует устанавливать без рециркуляционных линий.

Однако, начиная с длины трубопровода горячей воды 8 метров, рекомендуется прокладывать рециркуляционную линию.

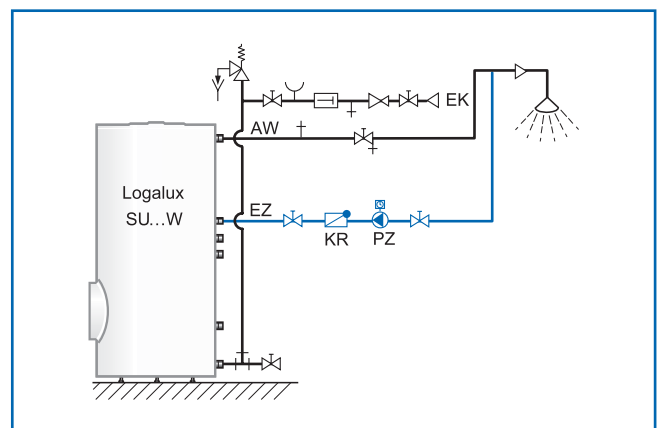
При комбинировании газовых конденсационных котлов GB 112 с 70-литровыми бойлерами Logalux HT70 нет необходимости прокладки рециркуляционной линии из-за частого использования приоритета приготовления горячей воды.

Если рециркуляционная линия обязательна, то необходимо соблюдать такие правила:

- подключение рециркуляционной линии при использовании емкостных водонагревателей Logalux HT110 и S120 может быть осуществлено в трубопровод подачи холодной воды. Трубы монтируются при установке системы. (→ 23/1);
- количество рециркуляционной воды следует минимизировать. Для этого необходимо выполнить расчет потерь давления в трубопроводах и правильно выбрать параметры насоса. Разница температур выше 5 К между выходом горячей воды и входом рециркуляции должна быть обязательно уменьшена;
- в соответствии с Директивами по обеспечению энергосберегающей тепловой защиты и применению энергосберегающих приборов и оборудования в зданиях (EnEV), необходимо предусмотреть местные таймерные или иные автоматические устройства для выключения рециркуляционного насоса.
- Обычно достаточно, если по утрам, в полдень и по вечерам включать циркуляционный насос ровно на 5 минут.



23/1 Вариант циркуляционной линии для емкостных водонагревателей Logalux HT70, HT110 и S120



23/2 Вариант циркуляционной линии для емкостных водонагревателей Logalux SU...W

Пояснения к рисункам 23/1 и 23/2:

- AW Выход горячей воды
- EK Вход холодной воды
- EZ Вход циркуляции
- KR Обратный клапан
- PZ Рециркуляционный насос

6.3. Нагрев горячей воды в баке-водонагревателе через 3-х ходовой переключающий клапан

Схема приоритета приготовления горячей воды

Универсальный автомат горения UBA газовых конденсационных котлов Logamax plus GB112 обеспечивает схему приоритного приготовления горячей воды. Она управляет т3-х ходовым переключающим

клапаном. Поэтому встроенный циркуляционный насос газового конденсационного котла работает альтернативно в режиме котлового насоса или в режиме насоса заполнения бойлера.

GB112-29, GB112-43

GB112-60

A (VS) Подающий трубопровод бойлера (горячая вода)
 B (VK) Подающий трубопровод контура отопления
 AB (VK) Подающий трубопровод от котла

1) Размеры при внешней резьбе 1"
 2) Размеры при резьбовом уплотнительном соединении 22 мм

При монтаже вентиля обращать внимание на правильную его позицию. Сервопривод не может располагаться снизу.

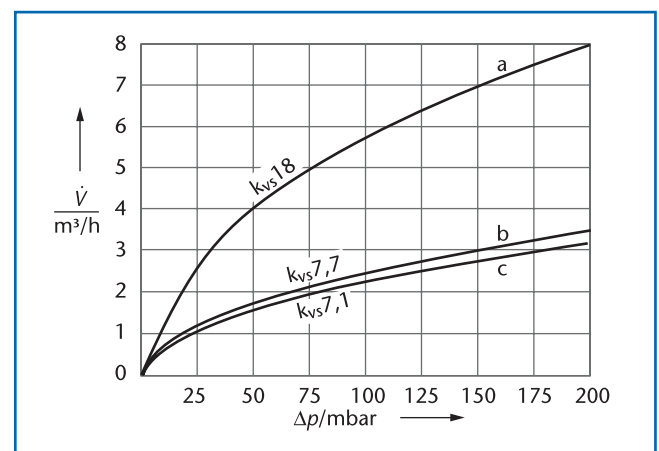
24/1 Габаритные размеры 3-х-ходовых переключающих клапанов для газовых конденсационных котлов Logamax plus GB112-29, GB112-43 и GB112-60

Газовый конденсационный котел Logamax plus		GB112-29, GB112-43	GB112-60
3-х-ходовой переключающий клапан		Honeywell VC8010; 28 мм/1"	Taconova; 32 мм/1 1/4"
Напряжение	В	24	24
Частота	Гц	50-60	50
Потребляемая мощность	Вт	6	3,5
Длина электрокабеля	м	3	3
Подключение воды	мм/ дюйм	28/1"	32/1 1/4"
Дифференциальное давление	бар	4	10
Статическое давление	бар	20	10
Пропускная способность K_{vs} клапана	м ³ / час	7,7	18
Допустимая температура окружающей среды	°C	0-65	-10-55
Температура перекачиваемой среды	°C	1-95	-15-95

24/2 Технические данные 3-х-ходовых переключающих клапанов

Пояснения к рисунку 24/3

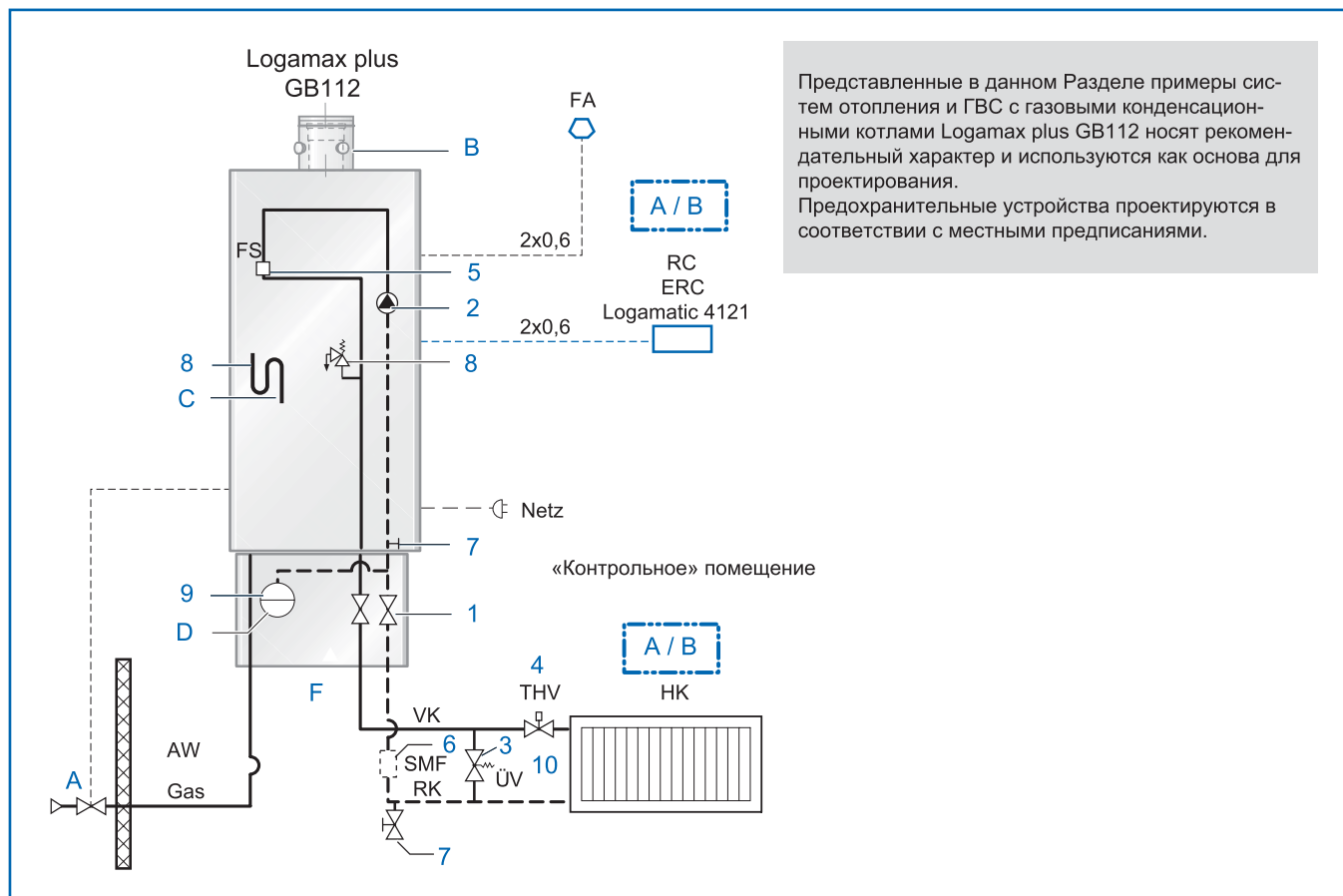
- a Кривая пропускной способности Taconova, 32 мм/1 1/4"
- b Кривая пропускной способности Honeywell VC8010; 28 мм/1"
- c Кривая пропускной способности Honeywell VC8010; 22 мм/1"
- K_{vs} Величина пропускной способности клапана (в м³/ час)
- Δp Потери давления
- V Объемный расход воды



24/3 Характеристические кривые пропускной способности 3-х-ходовых переключающих клапанов

7. Примеры систем отопления и ГВС

7.1. Указания для всех примеров систем отопления и ГВС



Представленные в данном Разделе примеры систем отопления и ГВС с газовыми конденсационными котлами Logamax plus GB112 носят рекомендательный характер и используются как основа для проектирования. Предохранительные устройства проектируются в соответствии с местными предписаниями.

25/1 Примерная схема гидравлической арматуры и приборов регулирования для всех отопительных установок с газовыми конденсационными котлами Logamax plus GB112

Пояснения к аббревиатурам → 25/1

Logamatic 4121	Прибор регулирования Logamatic 4121
RC	Прибор регулирования Logamatic RC
ERC	Прибор регулирования Logamatic ERC
FA	Датчик наружной температуры (если применяется погодное регулирование)
FS	Предохранительный датчик температуры
Gas	Место подключения газа
HK	Контур отопления
Netz	Сеть электропитания
RK	Обратный трубопровод котла
SMF	Фильтр-сборник грязи
THV	Термостат-вентиль прибора отопления
ÜV	Перепускной (байпасный) клапан (→ 27/1)
VK	Подающий трубопровод котла отопления

Поз.	Основные указания по проектированию компонентов гидравлики и регулирования систем с газовыми конденсационными котлами Logamax plus GB112	Прочие указания
A	Следует соблюдать строительно-нормативные предписания для котельных помещений (Немецкий Союз Специалистов Газо- и Водоснабжения. Технические правила DVGW-TRGI 1986/1996). Место подключения газа необходимо выполнять согласно техническим правилам монтажа газовой аппаратуры. Подключение газа имеет право выполнять только специализированное предприятие. При эксплуатации газовых конденсационных котлов Logamax plus GB112 на сжиженном газе в помещениях, расположенных ниже уровня земли, рекомендуется применять в качестве дополнительного оснащения второй магнитный клапан, устанавливаемый за пределами котельного помещения, в сочетании с включающим блоком G107 W. Кроме того, рекомендуется устанавливать газовый фильтр на входе газопровода согласно DIN 3386.	→ стр. 36
B	Эксплуатация в помещении, в котором установлен аппарат, возможна с независимой от воздуха помещения системой воздухоподачи и дымоотвода или при определённых условиях — с зависимой от воздуха помещения системой коаксиального дымоотвода с монтажным комплектом GA-X.	→ стр. 41
C	При отводе конденсата следует учитывать предписания коммунальной канализационной службы. Чаще всего отвод конденсата выполняется согласно Рабочим указаниям ATV-Arbeitsblatt A 251.	→ стр. 47
D	Газовые конденсационные котлы Logamax plus GB112 разрешается эксплуатировать только в закрытых системах отопления. Открытые системы необходимо переоборудовать в соответствии с DIN 4751-3.	→ стр. 32, стр. 33
1	Для газовых конденсационных котлов Logamax plus GB112 предлагается широкий ассортимент присоединительной арматуры. Соответствующие группы труб предусмотрены для комбинирования газовых конденсационных котлов Logamax plus с настенными ёмкостными водонагревателями Logalux HT70, HT110 (по выбору также с расположением внизу) и напольным ёмкостным водонагревателем Logalux S120.	→ стр. 36- стр. 39
2	Следует учитывать характеристическую кривую насоса для проверки остаточного напора. При определённых условиях возможна эксплуатация газовых конденсационных котлов Logamax plus GB112-29 и GB112-43 без интегрированного циркуляционного насоса.	→ стр. 29
3	Во всех газовых конденсационных котлах Logamax plus GB112 требуется очень малый минимальный объёмный поток. Его может обеспечить один перепускной клапан.	→ стр. 15
4	При комнатном регулировании или при погодном регулировании с учётом влияния температуры в помещении на процесс регулирования требуется установить температурный датчик помещения в «ведущем» помещении, в котором установлен используемый прибор регулирования. Термодатчик помещения есть в приборах регулирования RC и ERC, в блоке управления MEC2 и в модуле дистанционного управления VFU. Термостатические вентили приборов отопления в «ведущем» помещении должны быть полностью открыты.	→ стр. 16, стр. 18, стр. 19
5	При установке газовых конденсационных котлов Logamax plus GB112 не требуется устройство контроля уровня воды в системе отопления, предписываемое Рабочими указаниями G 672 DVGW. Функция термического предохранения от нехватки воды обеспечивается температурным датчиком в котле и подтверждается испытаниями.	→ стр. 6
6	Если новая отопительная установка перед вводом в эксплуатацию тщательно промыта и если исключена кислородная коррозия из-за растворенных частиц, можно не устанавливать фильтр-сборник грязи. В старых установках обязательно устанавливать фильтр-сборник грязи.	→ стр. 25
7	В газовых конденсационных котлах Logamax plus GB112 уже интегрирован кран для заполнения и слива воды из котла (KFE). Дополнительно рекомендуется предусмотреть в самой нижней точке системы устройство для слива сетевой воды.	→ стр. 6
8	Сбросный трубопровод от предохранительного клапана следует исполнять согласно DIN 3368-2 и DIN 4751-3 так, чтобы обеспечить безопасный отвод выходящей из него котловой воды. Это требование выполняется, так как в газовых конденсационных котлах Logamax plus GB112 продувочный трубопровод интегрированного предохранительного клапана подключен в сифон котла.	→ стр. 6
9	При выполнении расчётов следует подобрать размер мембранного распределительного бака согласно требованиям Немецкого Стандарта DIN 4807-2.	→ стр. 30, стр. 31
10	Для газовых конденсационных котлов Logamax plus GB112 передаваемая мощность ограничивается непосредственно подключенным контуром отопления пола. При передаче более высоких мощностей необходимо запланировать гидравлическую стрелку с датчиком температуры котловой воды. Для систем отопления пола с трубами из кислородопроницаемых материалов требуется выполнить разделение системы. Из-за тепловой инерции при нагреве рекомендуется в сочетании с отоплением пола применять погодное регулирование.	→ стр. 28

26/1 Указания к примеру схемы (→25/1) для всех отопительных установок с газовыми конденсационными котлами Logamax plus GB112

7.2. Основные гидравлические компоненты системы теплоснабжения

7.2.1. Вода в системе отопления

Плохое качество воды в системе отопления способствует образованию шлама и коррозии. Это может привести к функциональным нарушениям и к повреждениям теплообменника. Поэтому необходимо тщательно промывать отопительную установку водопроводной водой.

→ Для заполнения и подпитки системы водой следует использовать только необработанную воду из водопровода питьевого качества.

В сетевой воде не должно быть никаких ингибиторов, антифризов или иных химических присадок. Умягчение воды через катионный обменник запрещается.

Чтобы предотвратить проникновение кислорода в воду системы отопления, необходимо правильно рассчитывать размер мембранного расширительного бака (→ стр. 30).

При инсталляции труб из кислородопроницаемых материалов, например, для систем отопления пола, следует проектировать разделение системы с помощью теплообменника (→ 28/3).

В модернизированных отопительных установках необходимо защитить настенный котёл от зашламования из существующей системы отопления. Для этого рекомендуется встраивать в общий обратный трубопровод фильтр-сборник грязи и осуществить промывку системы до пуска в эксплуатацию.

Если новую отопительную систему тщательно промыть и исключить образование растворяющихся из-за кислородной коррозии частиц, то фильтр можно не устанавливать.

7.2.2. Перепускной клапан для максимального использования высшей удельной теплоты сгорания

Во всех газовых конденсационных котлах Logamax plus GB112 требуется очень малый минимальный объёмный поток. Он составляет:

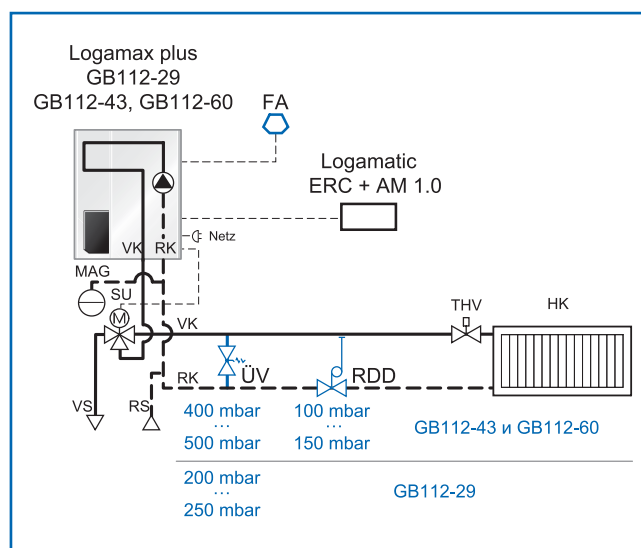
- 225 л/ час для типоразмера 29 кВт;
- 300 л/ час для типоразмера 43 кВт;
- 500 л/ час для типоразмера 60 кВт.

Перепускной клапан может обеспечить минимальный объёмный поток и предотвратить гидравлические шумы, возникающие из-за разных давлений на термостатических вентилях приборов отопления. Клапан устанавливается вблизи котла после 3-х ходового переключающего клапана (типичное исполнение системы → 27/1). Это позволяет максимально использовать высшую удельную теплоту сгорания топлива.

Рекомендуемые установочные параметры для давления открытия перепускного клапана:

- ровно 250 мбар для котлов с типоразмером 29 кВт;
- от 400 мбар до 500 мбар для котлов с типоразмером от 43 кВт до 60 кВт.

Дополнительный регулятор дифференциального давления с давлением срабатывания от 100 мбар до 150 мбар требуется для котлов Logamax plus GB112-43 и GB112-60. В таком сочетании и при модулирующем режиме работы насоса установка функционирует бесшумно.



27/1 Гидравлические приборы в сочетании с перепускным клапаном для обеспечения максимального использования высшей удельной теплоты сгорания топлива

Пояснения к рисунку 27/1

ERC	Прибор регулирования Logamatic ERC для комнатного регулирования
AM1.0	Дополнительный модуль для погодного регулирования
MAG	Мембранный расширительный бак
RDD	Регулятор дифференциального давления
RK	Обратный трубопровод котла
RS	Обратный трубопровод бойлера ГВС
FA	Датчик наружной температуры
HK	Контур отопления
SU	3-х ходовой переключающий клапан
THV	Термостат-вентиль прибора отопления
ÜV	Перепускной клапан
VK	Подающий трубопровод котла / отопления
VS	Подающий трубопровод бойлера

7.2.3. Отопление пола котлами Logamax plus GB112

Системы отопления пола вследствие их малых расчётных температур идеально комбинируются с газовыми конденсационными котлами Logamax plus GB112. Из-за тепловой инерции при нагреве системы рекомендуется эксплуатация с погодным регулированием (в зависимости от наружной температуры). Пригодными для таких целей являются приборы регулирования Logamatic ERC с дополнительным модулем AM 1.0 или Logamatic 4121.

Для предохранения системы отопления пола от перегрева требуется тепловое реле (TWH). Оно подключается через контакт без потенциала к универсальному автомату горения UBA вблизи газовой арматуры (ранее — место подключения реле давления газа) в котлах Logamax plus GB112. В качестве защитного термореле можно, например, применять накладной термостат AT 90E, артикул №80155200. Ниже представлены три варианта гидравлического подключения отопления пола. Автоматическое просушивание бетонной стяжки пола здесь невозможно; это следует предусматривать во время монтажных работ.

→ Автоматическое просушивание бетонной стяжки пола возможно только через контур отопления пола со смесителем (→ 33/1 и 34/1).

1. Непосредственно подключенная система отопления пола

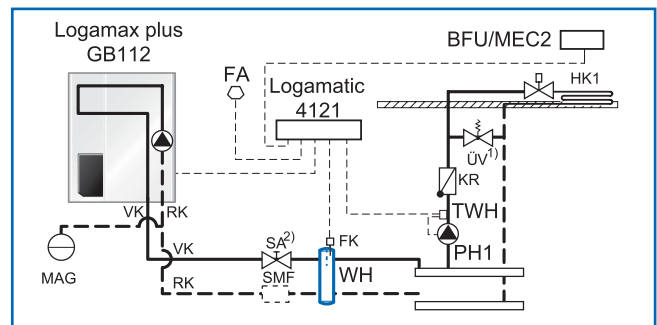
Прямо (непосредственно) подключённая система отопления пола допускается только при использовании труб из непроницаемых для кислорода материалов согласно Немецкому Стандарту DIN 4726, чтобы избежать повреждений теплообменника, вызываемых кислородной коррозией. Максимальная производительность котлов Logamax plus GB112 с непосредственно присоединённой системой отопления пола ограничена (→ 28/1).

Газовый конденсационный котёл Logamax plus	Максимальная мощность при разнице температур в 10 К и при остаточном напоре 200 мбар кВт
GB112-29	16
GB112-43	19
GB112-60	29

28/1 Сопоставительная таблица мощности котлов Logamax plus GB112 с непосредственно подключённой системой отопления пола

2. Косвенно подключённая система отопления пола

Если потребность в больших тепловых мощностях, требуется косвенное подключение системы отопления пола. Присоединение должно выполняться через гидравлическую стрелку с датчиком температуры котловой воды FK и со вторичным насосом для контура отопления пола PH1 (→ 28/2).

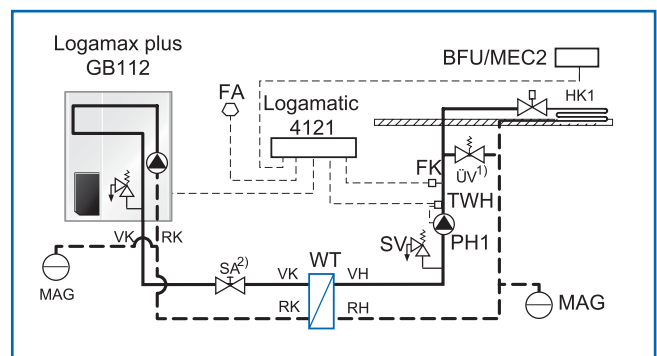


28/2 Пример косвенного подключения системы отопления пола

3. Отопление пола с секционированием системы

Для систем отопления пола, в которых применяются трубы из кислородопроницаемых материалов, следует предусмотреть разделение системы. Контур отопления пола после теплообменника должен быть отдельно обеспечен мембранным расширительным баком, предохранительным клапаном и температурным реле.

Выбор параметров теплообменника следует выполнять в соответствии с выбранными эксплуатационными температурами системы. Потери давления в первичной стороне (контур котла) должны быть меньше остаточного напора подачи циркуляционного насоса, интегрированного в котлы Logamax plus GB112.



28/3 Пример отопления пола с разделением системы через теплообменник при использовании труб, изготовленных из кислородопроницаемых материалов

Пояснения к рисункам 28/2 и 28/3

- MAG Мембранный расширительный бак
- PH1 Циркуляционный насос контура отопления пола (вторичный насос)
- RK Обратный трубопровод котла
- SV Предохранительный клапан
- TWH Температурное реле контура отопления пола
- VK Подающий трубопровод котла
- WH Гидравлическая стрелка (разделитель)
- WT Теплообменник для секционирования системы

См. также другие сокращения → 33/1

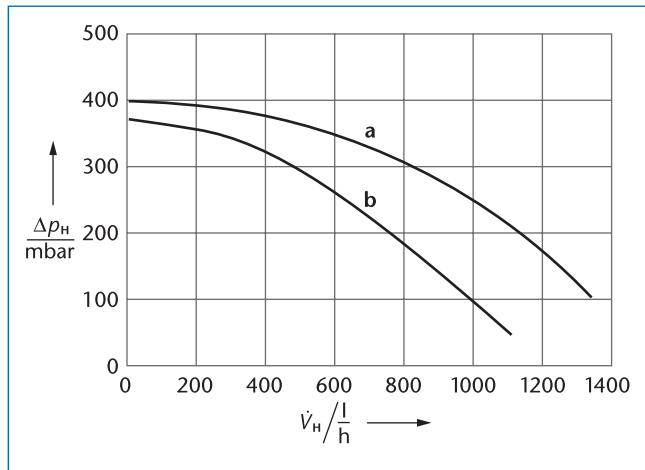
- 1) ÜV не требуется при использовании насосов, регулируемых по числу оборотов
- 2) Рекомендуется SA-клапан

7.2.4. Циркуляционный насос отопления

Остаточный напор насоса

Остаточный напор встроенного в котёл циркуляционного насоса составляет разницу между давлением подачи насоса и сопротивлением теплообменника котла. Он характеризует то максимальное сопротивление, которое циркуляционный насос способен преодолеть в контуре отопления (то есть располагаемый напор).

Встроенный циркуляционный насос газовых конденсационных котлов Logamax plus GB112 спроектирован для обеспечения типовых условий эксплуатации. Располагаемая остаточная высота подачи внутреннего циркуляционного насоса для всех типоразмеров котлов Logamax plus GB112 показана на диаграммах 29/1 и 29/2.



29/1 Остаточный напор циркуляционного насоса UPER 25-50 газовых конденсационных котлов Logamax plus GB112-29

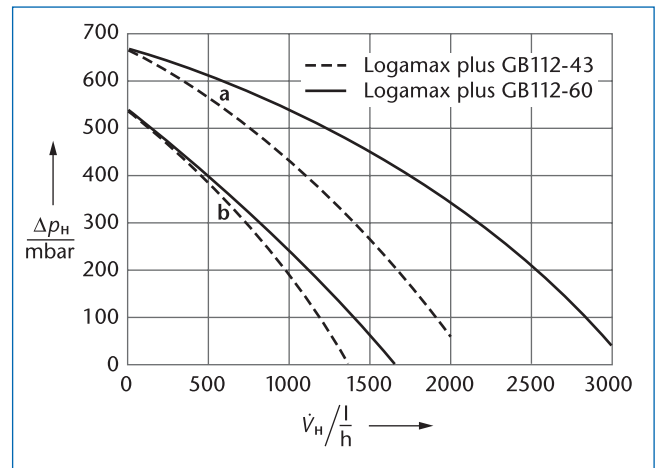
Пояснения к рисунку 29/1

- V_н Объёмный поток (расход)
- ΔP_н Остаточная высота подачи (напор)
- a Максимальная модуляция
- b Минимальная модуляция

Схема антиблокирования (против заклинивания) насоса

Универсальный автомат горения UBA оснащён так называемой схемой антиблокирования, которая не допускает заклинивание рециркуляционного насоса, встроенного в котлы Logamax plus GB112.

Независимо от работы внутреннего циркуляционного насоса для нагрева бытовой воды универсальный автомат горения UBA выполняет пробный пуск циркуляционного насоса, если система отопления в течение 24 часов не требует тепла. Этот пробный пуск зависит от момента времени подключения котла к электросети.



29/2 Остаточный напор рециркуляционного насоса UPER 25-70 газовых конденсационных котлов Logamax plus GB112-43 и GB112-60

Пояснения к рисунку 29/2

- V_н Объёмный поток (расход)
- ΔP_н Остаточная высота подачи (напор)
- a Максимальная модуляция
- b Минимальная модуляция

Работа котлов без встроенного циркуляционного насоса

Газовые конденсационные котлы Logamax plus GB112-29 и GB112-43 при определённых условиях могут эксплуатироваться без внутреннего, то есть только со внешним циркуляционным насосом.

Дополнительный внешний циркуляционный насос

При невысоких расчетных температурах системы, например, 40/30 °С для отопления пола, может возникнуть ситуация, когда внутреннего (встроенного) циркуляционного насоса будет недостаточно. В таком случае необходимо проектировать схему с внешним циркуляционным насосом (→ 33/2).

7.2.5. Мембранный расширительный бак

В соответствии с DIN 4751-3 системы водяного отопления должны оснащаться мембранным расширительным баком (MAG). Возможные варианты оснащения котлов Logamax plus GB112 указаны в Таблице →30/1.

Параметры MAG	MAG, интегрированный под котлом, с комплектом G-MAG, для котлов Logamax plus GB112-29	MAG, устанавливается при монтаже, если комплект G-MAG слишком мал, то применяется оснащение W-MAG для котлов Logamax plus GB112-29
Номинальный объем, л	15	18/25
Давление, бар	0,75	1,5
Давление срабатывания предохранительного клапана, бар	3,0	3,0

30/1 Варианты оснащения мембранным компенсационным баком газовых конденсационных котлов Logamax plus GB112

Выбор мембранного расширительного бака

1. Давление мембранного расширительного бака

$$p_0 = p_{st}$$

30/2 Формула давления мембранного расширительного бака (минимум 0,5 бар)

2. Давление заполнения системы

$$p_a = p_0 + 0,5 \text{ бар}$$

30/3 Формула давления заполнения системы (минимум 1,0 бар)

Расчётные величины:

- p_a Давление заполнения системы, бар
- p_0 Давление мембранного бака, бар
- p_{st} Статическое давление отопительной установки, бар (в зависимости от высоты здания)

3. Объём системы отопления

В зависимости от различных параметров отопительной установки можно определить объём (ёмкость) системы отопления, исходя из диаграммы 30/4.

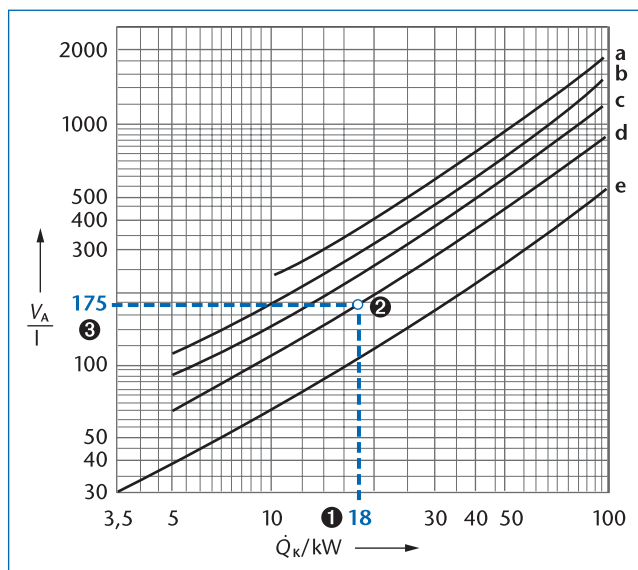
Пример 1

Дано

- ❶ Мощность котельной установки $Q_k = 18 \text{ кВт}$
- ❷ Пластинчатый радиатор

Считываем с диаграммы:

- ❸ Суммарный объём воды в системе = 175 литров (→ 30/4, кривая d)



30/4 Ориентировочные значения для определения усреднённого объёма воды в отопительных системах (согласно директивам ZVH 12.02)

Пояснения к рисунку 30/4

- V_A Ориентировочный объём системы
- Q_k Номинальная теплопродуктивность системы
- a Система отопление пола
- b Стальные радиаторы, согласно DIN 4703
- c Чугунные радиаторы, согласно DIN 4703
- d Пластинчатые радиаторы
- e Конвекторы

4. Максимально допустимый объём системы

В зависимости от устанавливаемой максимальной температуры в подающем трубопроводе t_v и от рассчитанного по формуле 30/2 давления p_0 мембранного расширительного бака можно определить по таблице 31/1 максимально допустимую ёмкость системы.

→ Объём системы отопления, считанный согласно Пункта 3 с диаграммы 30/4, должен быть меньше, чем максимально допустимая ёмкость системы. Если это не так, следует выбрать мембранный расширительный бак большего размера.

Пример 2

Дано

- ❶ Температура в подающем трубопроводе $t_v = 50 \text{ °C}$
- ❷ Давление мембранного расширительного бака $p_0 = 1,50 \text{ бар}$
- ❸ Объём системы отопления $V_A = 175 \text{ литров}$

Считываем с таблицы:

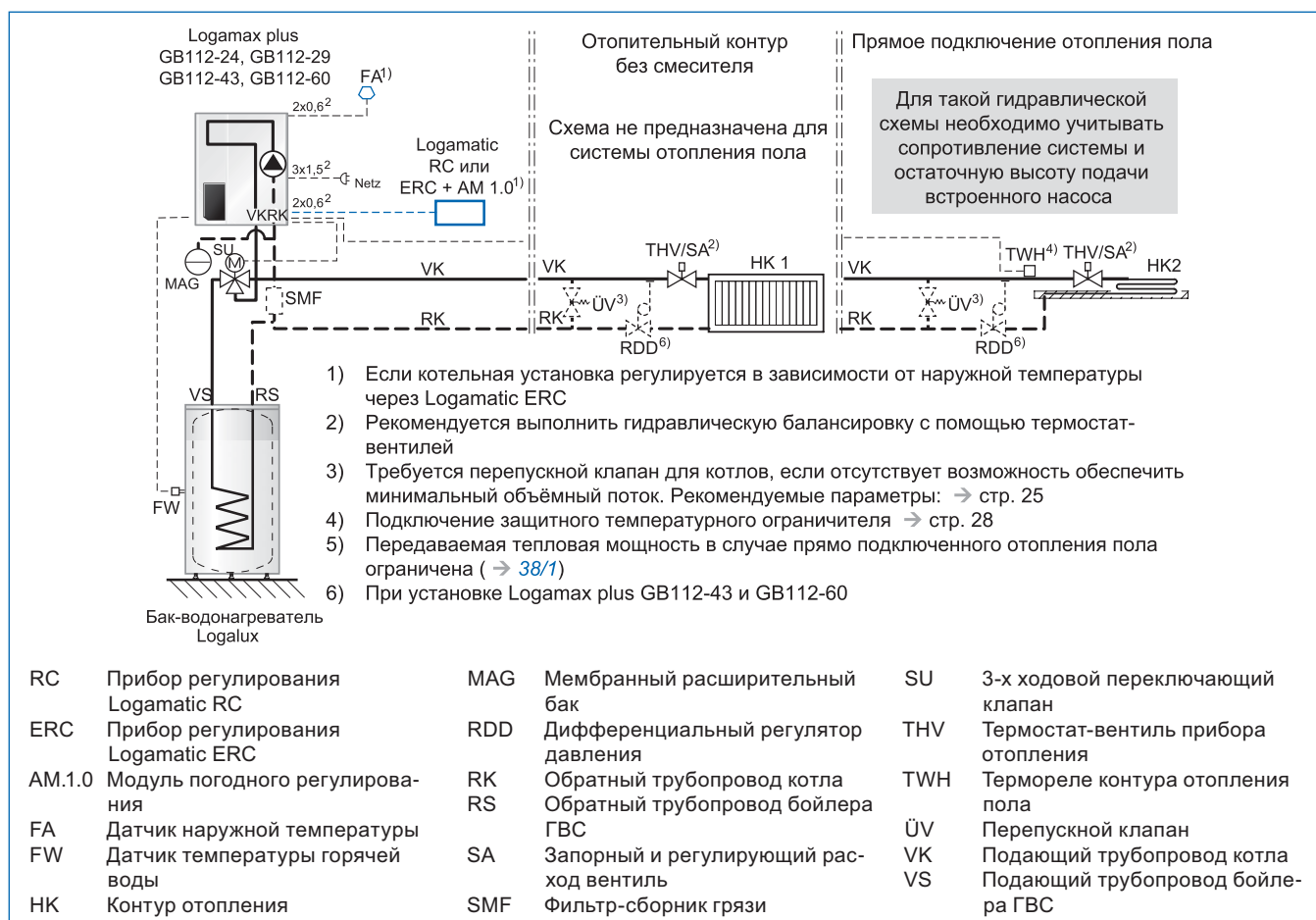
- ❹ Требуется мембранный расширительный бак ёмкостью 18 литров, так как определенный по диаграммы 30/4 объём системы отопления оказался меньше, чем максимально допустимая ёмкость системы.

Температура в подающем трубопроводе, t_v	Давление бака p_0	Мембранный расширительный бак			
		15 л Артикул № 7095590	18 л Артикул № 804320404	25 л Артикул № 80432042	35 л Артикул № 80432044
		Максимально допустимый объем системы отопления			
°C	бар	л	л	л	л
90	0,75	127	216	300	420
	1,00	97	190	265	370
	1,25	66	159	220	309
	1,50	36	127	176	247
80	0,75	157	260	361	506
	1,00	120	230	319	446
	1,25	82	191	266	372
	1,50	45	153	213	298
70	0,75	201	319	443	620
	1,00	153	282	391	547
	1,25	105	235	326	456
	1,50	57	188	261	365
60	0,75	269	403	560	783
	1,00	205	355	494	691
	1,25	141	296	411	576
	1,50	77	237	329	461
● 50	0,75	385	524	727	1018
	1,00	293	462	642	898
	1,25	201	385	535	749
	● 1,50	110	● 308	428	599
40	0,75	600	699	971	1360
	1,00	457	617	857	1200
	1,25	314	514	714	1000
	1,50	171	411	571	800

31/1 Максимально допустимый объем системы отопления в зависимости от температуры в подающем трубопроводе и необходимого давления (подпора) в мембранном баке

7.3. Гидравлические схемы для котлов Logamax plus GB112

7.3.1. Однокотловая установка с прибором регулирования Logamatic RC или ERC для одного контура отопления и приготовлением горячей воды



32/1 Схема примера системы отопления и ГВС

Указания ко всем примерам отопительных установок → стр. 25

Сфера применения

- газовые конденсационные котлы Logamax plus GB112-29, GB112-43 и GB112-60 с модулирующим режимом работы и приготовлением горячей воды в баках косвенного нагрева;
- комнатное регулирование как стандартное исполнение в сочетании с прибором регулирования Logamatic RC или ERC. Вместе с дополнительным модулем AM 1.0 для прибора регулирования Logamatic ERC возможно также погодное регулирование.

Описание функционирования

Модулирующий режим работы Logamax plus GB112 регулируется универсальным автоматом горения UBA. Автомат управляет также приоритетом приготовления горячей воды в отдельном ёмкостном водонагревателе через внешний 3-х ходовой переключающий клапан.

В сочетании с прибором регулирования ERC задаётся часовой график для режима отопления с посто-

янной готовностью к подогреву горячей воды в течение 24 часов. Альтернативно возможно также нагрев расходной воды увязать с режимом отопления. Тогда подогрев будет осуществляться только в заданные промежутки времени или в периоды ожидания системы отопления.

Особые указания по проектированию

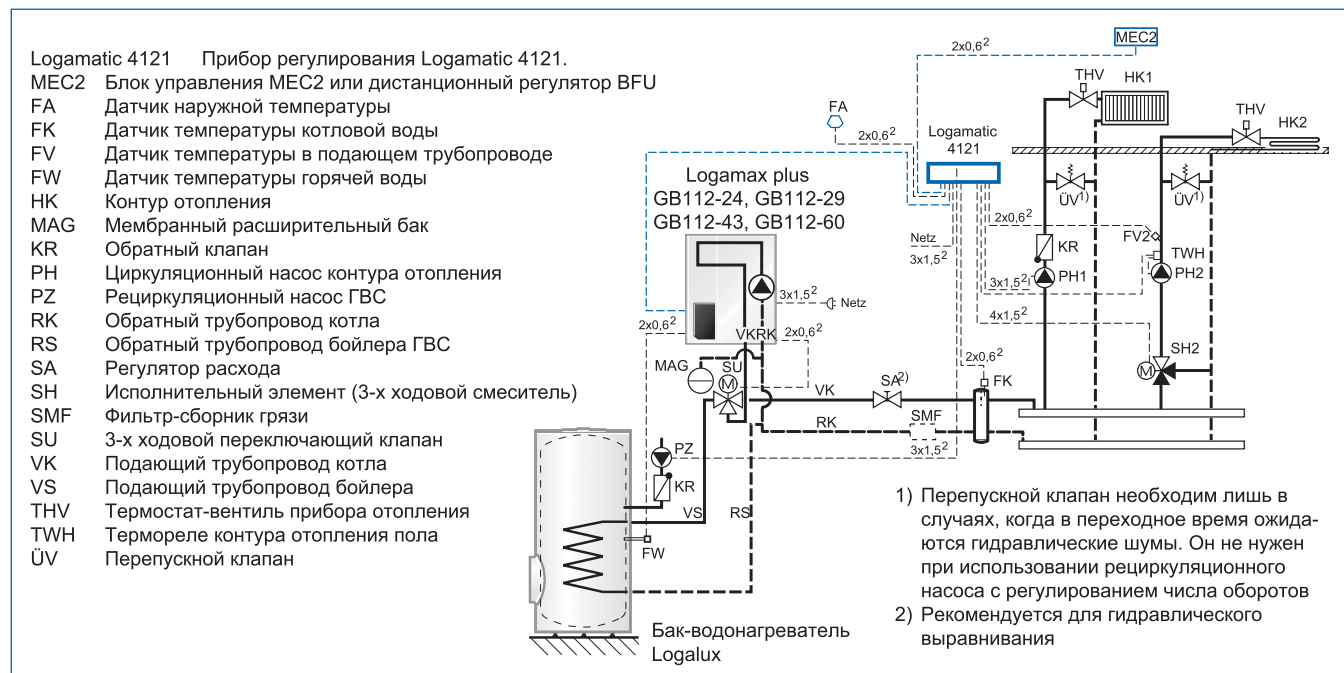
- Максимальное использование высшей удельной теплоты сгорания может реализовываться при настройке перепускного клапана и регулятора дифференциального давления на:
 - в котлах Logamax plus GB112-29 $\ddot{U}V=200-250$ мбар
 - в котлах Logamax plus GB112-43/60 $\ddot{U}V=400-500$ мбар

RDD = 100-150 мбар

См. также → 27/1.

- Нагрев питьевой воды ГВС имеет постоянный приоритет (через 3-х ходовой переключающий клапан — или заполнение бойлера ГВС или режим отопления).

7.3.2. Однокотловая установка: Logamax plus GB112 от 29 кВт до 60 кВт, с прибором регулирования Logamatic 4121, для двух контуров отопления и отдельного приготовления горячей воды



33/1 Схема примера системы отопления и ГВС

Указания ко всем примерам отопительных установок → стр. 25

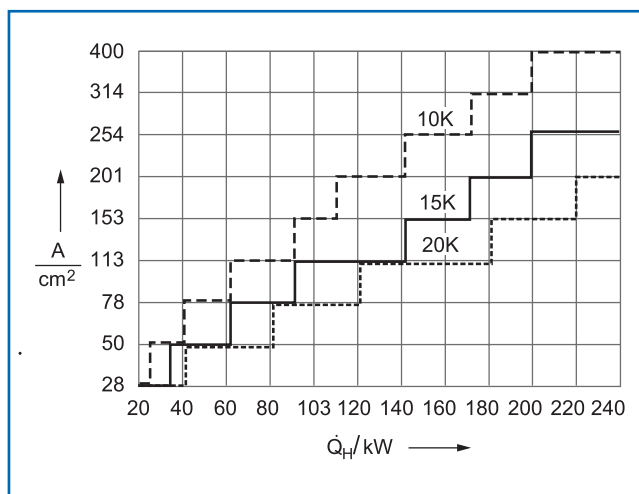
Сфера применения

- газовые конденсационные котлы Logamax plus GB112-29, GB112-43 и GB112-60 с модулирующим режимом работы и приготовлением горячей воды в баке ГВС;
- комфортное регулирование всей системы в сочетании с прибором регулирования Logamatic 4121.

Особые указания по проектированию

- Простое параметрирование данных прибора регулирования через MEC2.
- Датчик температуры горячей воды подключается к универсальному автомату горения UBA котла. Регулирование температуры и управление циркуляционным насосом возможно через прибор регулирования Logamatic 4121. На выбор в распоряжении есть собственная функция времени для нагрева горячей воды.
- Нагрев горячей воды имеет постоянный приоритет (через 3-х ходовой переключающий клапан — или заполнение бойлера или режим отопления).
- В зависимости от режима пользования и потребности в мощности для нагрева горячей воды следует проверять, может ли ГВС осуществляться через 3-х ходовой переключающий клапан (например, жилой многоквартирный дом). Альтернативно возможен нагрев воды для ГВС в параллельном режиме с отоплением через отдельный насос для заполнения бойлера (→ 33/1).

- Автоматическое просушивание бетонной стяжки пола возможно только через контур отопления пола со смесителем.
- Подающий и обратный трубопроводы к гидравлической стрелке должны быть рассчитаны на максимальную мощность котла.
- Типоразмер гидравлической стрелки определяется согласно диаграмме → 33/2.

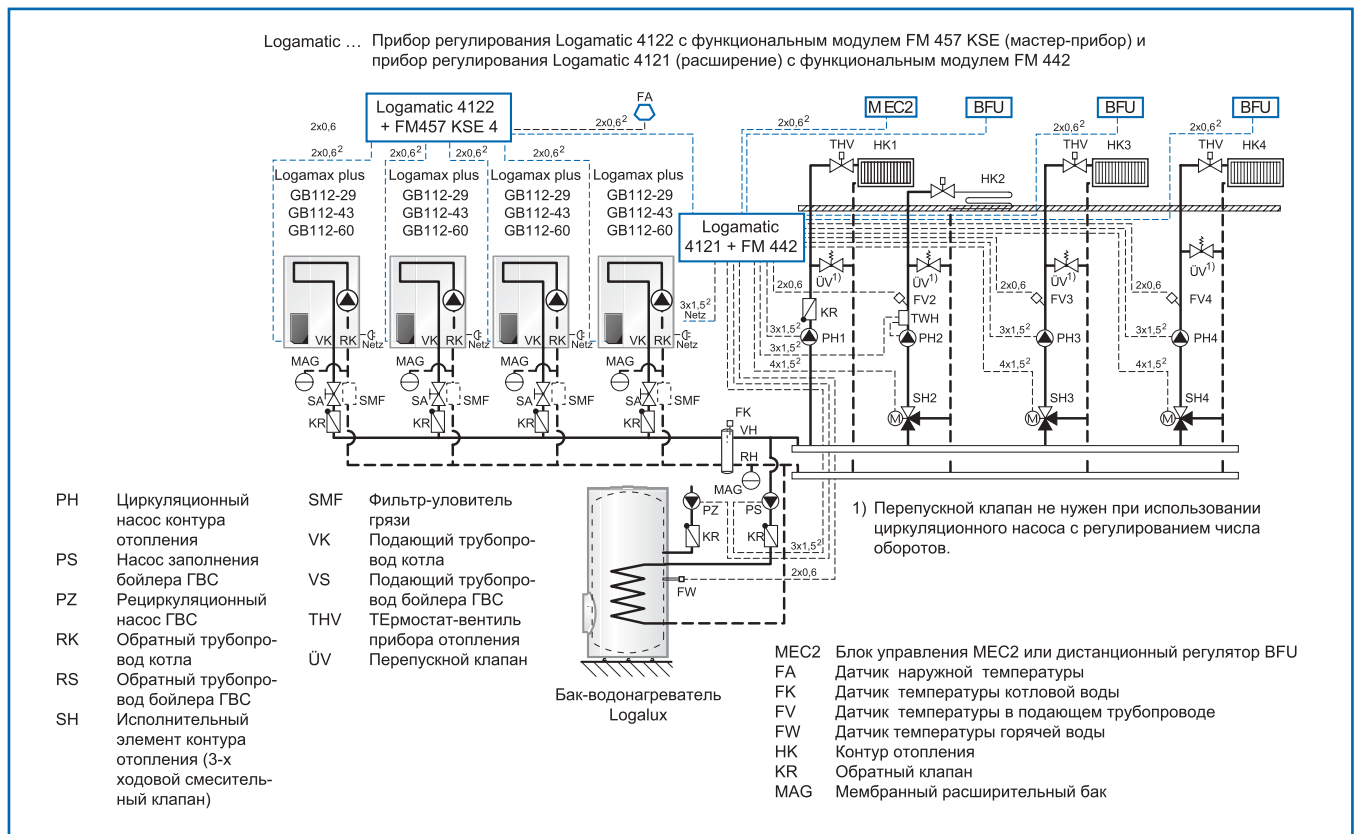


33/2 Выбор типоразмера гидравлической стрелки по разнице температур и мощности контура отопления

A Площадь сечения гидравлической стрелки

Q_n Мощность контура отопления

7.3.3. Каскадная установка с приборами регулирования Logamatic 4121 и Logamatic 4122 для четырёх контуров отопления и приготовления горячей воды



34/1 Схема примера системы отопления и ГВС

Указания ко всем примерам отопительных установок → стр. 25

Сфера применения

- газовые конденсационные котлы Logamax plus GB112-29, GB112-43 и GB112-60 с модулирующим режимом работы и приготовлением горячей воды в баке ГВС;
- комфортное регулирование всей системы в сочетании с прибором регулирования Logamatic 4122 для каскадного управления котлом через функциональный модуль FM 457 KSE4 и с прибором регулирования Logamatic 4121 с функциональным модулем FM 442 для регулирования контуров отопления, ГВС и рециркуляционного насоса ГВС;
- расширение системы с помощью второго модуля FM 457 до каскада, состоящего из максимум 8 настенных котлов отопления и возможность подключения максимум 13 дополнительных приборов регулирования Logamatic 4112 для управления максимум 56 контурами отопления.

Описание функционирования

Контуров отопления 2, 3 и 4 регулируются через 3-ходовые исполнительные элементы (смесители) в зависимости от наружной температуры, которые используются и для систем отопления пола (возможно автоматическое просушивание бетонной стяжки!).

Гидравлическая стрелка препятствует взаимным влияниям котловых контуров и контуров отопления.

Особые указания по проектированию

- Подающий и обратный трубопроводы к гидравлической стрелке должны быть рассчитаны на максимальную мощность котла (→ 34/1).

Мощность каскада кВт	Подающий и обратный трубопроводы к гидравлической стрелке DN	Комбинация Количество котлов x Мощность п x кВт
80	32	2 x 43 (3 x 43; 2 x 60)
120	40	4 X 29
160	50	4 X 43
240	65	4 X 60

34/1 Ориентировочные значения размеров трубопроводов гидравлической стрелки

- Типоразмер гидравлической стрелки определяется согласно диаграмме → 33/2.

Другие гидравлические схемы см. «Документация для проектирования. Модульные системы управления Logamatic 4000 и их функциональные расширения. Издание 12/2005.»

8. Монтаж

8.1. Подключение

8.1.1. Подключение газа и воды

→ Для подключений газа, контуров отопления и приготовления горячей воды действуют указания, представленные в Разделах 4.1 и 7.2.

8.1.2. Электрическое подключение

Зоны электробезопасности

В помещениях с ванной или душем необходимо инсталлировать электрическое оборудование так, чтобы исключить для пользователей опасность поражения электротоком.

Газовые конденсационные котлы Logamax plus GB112 соответствуют виду электрической защиты IP X4 D (IP44).

Инсталляция в зоне 1 (→35/1) допускается, если нет устройств с направленными водяными струями (например, массажного душа).

В соответствии с Предписаниями VDE 0100 линии питания фиксировано установленных потребителей в зонах 1 или 2 (→35/1) должны прокладываться только вертикально и подводиться к аппарату с тыльной стороны.

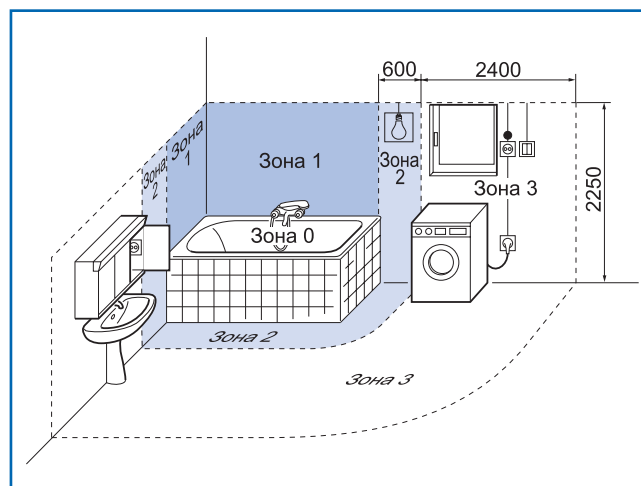
ВНИМАНИЕ!

В соответствии с нормативными документами, действующими на территории Украины, установка газоиспользующее оборудование в ванных комнатах и санузлах ЗАПРЕЩАЕТСЯ! Здесь и далее руководствоваться предписаниями завода-изготовителя и местными нормами.

Подключение к электрической сети

Сетевой электрический кабель с сечением не менее $3 \times 1,4 \text{ мм}^2$ присоединяется к клеммам коммутационной коробки в котле Logamax plus GB112. Сетевое напряжение переменного тока должно составлять 230 Вольт при частоте 50 Гц. В линии питания от сети необходимо предусмотреть разделительное устройство ((воздушный контактор 10 А, тип В с минимальным зазором 3 мм при размыкании).).

→Подключение к электросети разрешается выполнять только авторизованным специалистам! Во время инсталляции необходимо соблюдать Предписания VDE и Директивы местных предприятий электроснабжения.



35/1 Зоны электрической безопасности в соответствии с Техническими предписаниями Союза Немецких Электротехников VDE 0100

8.2. Рекомендации по подбору дополнительного оснащения газовых конденсационных котлов Logamax plus GB112-29, GB112-43 и GB112-60

Оснащение	Артикул №	Logamax plus GB112-29, GB112-43			Logamax plus GB112-60	
		Без бойлера		Произвольное расположение бойлера	Без бойлера	Произвольное расположение бойлера
		AP	UP			
Оснащение для подключения контура отопления и газа						
GA-BS — Проходной газовый кран ½"	7095367	•		•		
GA-BS — Проходной газовый кран ¾"	80949216				•	•
НКА — Комплект для присоединения контура отопления 1"	63015978	•		•		
НКА — Комплект для присоединения контура отопления 1 ¼"	7095692				•	•
G-AA — Присоединительный комплект MAG ¹⁾	7095670		•			
HU — Сервисные краны	7095410		•			
AVDO 20- Перепускной клапан ²⁾	81281072	•	•	•		
AVDO 25- Перепускной клапан ²⁾	81281074				•	•
ASV-PV 32- Дифференциальный регулятор давления ²⁾	81415312	□/• ³⁾	□/• ³⁾	□/• ³⁾		
ASV-PV 40- Дифференциальный регулятор давления ²⁾	81415316				•	•
ASV-M 32- Регулирующий клапан ²⁾	83164132	□/• ³⁾	□/• ³⁾	□/• ³⁾		
ASV-M 40- Регулирующий клапан ²⁾	83164136				•	•
Оснащение для бойлера ГВС						
GS-U — Трехходовой переключающий клапан 1"				•		
GS-U DN32- Трехходовой переключающий клапан 1 ¼"						•
FB — Датчик температуры горячей воды				•		•
ASU — Комплект для присоединения бойлера				• ⁴⁾		• ⁴⁾
Гидравлическая стрелка						
WHY 80/60- Гидравлическая стрелка, до 2,5 м ³ / час	63013537	□ ⁵⁾		□ ⁵⁾	□ ⁵⁾	□ ⁵⁾
WHY 120/80- Гидравлическая стрелка, до 5 м ³ / час	67900186	□ ⁵⁾		□ ⁵⁾	□ ⁵⁾	□ ⁵⁾
Дополнительное оборудование (только GB112-29)						
G-MAG — Модуль мембранного расширительного бака 15л	7095590	□	□			
G-BL — Декоративная панель	7095630	□	□			

AP открытый монтаж трубопроводов

UP скрытый монтаж трубопроводов

- необходимо
- опционально

36/1 Рекомендации по подбору дополнительного оснащения газовых конденсационных котлов Logamax plus GB112-29, GB112-43 и GB112-6

1) Для инсталляции внешнего мембранного расширительного бака (G-MAG или DAG).

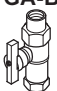
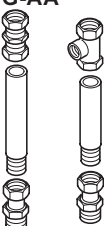
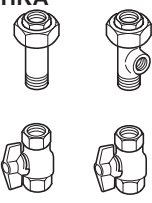
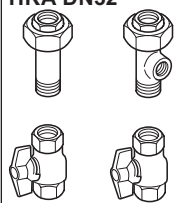
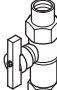
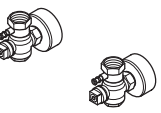
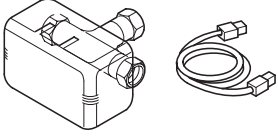
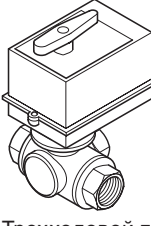

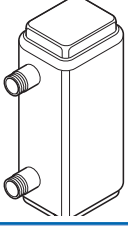
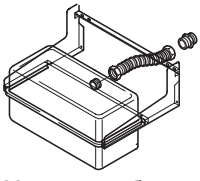
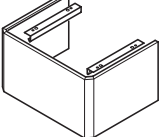
2) Не требуется при использовании гидравлической стрелки.

3) Опционально для GB112-29.

4) Для бойлера с емкостью более 120 литров для регулирования температуры горячей расходной воды через UBA с датчиком температуры FB.

5) Если расхода воды встроенного циркуляционного насоса не достаточно.

Дополнительное оснащение газовых конденсационных котлов Logamax plus GB112-29, GB112-43 и GB112-60

Оснащение для подключения контура отопления и газа			
<p>GA-BS 1/2"</p>  <p>Проходной газовый кран Rp 1/2" с интегрированным противопожарным клапаном</p>	<p>G-AA</p>  <p>Присоединительный комплект MAG, состоящий из:</p> <ul style="list-style-type: none"> — 1 тройник для подключение внешнего MAG; — 1 удлинительная труба с обжимающим резьбовым соединением; — переходник на сервисные краны R 3/4" 	<p>HKA</p>  <p>Комплект для присоединения контура отопления, состоящий из:</p> <ul style="list-style-type: none"> — 2 сервисных шаровых крана Rp1"; — 1 тройник для подключения внешнего MAG; — 2 резьбовых соединения Rp1" 	<p>HKA DN32</p>  <p>Комплект для присоединения контура отопления, состоящий из:</p> <ul style="list-style-type: none"> — 2 сервисных шаровых крана Rp 1 1/4"; — 1 тройник для подключения внешнего MAG; — 2 резьбовых соединения Rp 1 1/4"
<p>GA-BS 3/4"</p>  <p>Проходной газовый кран Rp с интегрированным противопожарным клапаном</p>	<p>HU</p>  <p>2 сервисных крана R 3/4", угловые, с декоративной розеткой; только в сочетании с G-AA или G-UB</p>		
Оснащение для бойлера			
<p>GS-U</p>  <p>Трехходовой переключающий клапан Rp 1" для вариантов без декоративной панели</p>	<p>GS-U DN32</p>  <p>Трехходовой переключающий клапан Rp 1 1/4" для вариантов без декоративной панели</p>	<p>FB</p>  <p>Датчик температуры горячей воды</p> <ul style="list-style-type: none"> — длина 3 м (NTC); — для бойлеров (емкостных водонагревателей); — подключать через соединительный кабель со штекером к UBA 	
Оснащение для гидравлической стрелки			
<p>WHY 80/60 WHY 80/120</p>  <p>DN 80/60 Гидравлическая стрелка, до 2,5 м³/ час и DN 80/120 Гидравлическая стрелка, до 5 м³/ час в комплекте:</p> <ul style="list-style-type: none"> — теплоизоляция, черного цвета; — сливной кран; — настенное крепление, — дюбели и винты. 			
Дополнительные компоненты (только для GB112-29)			
<p>G-MAG</p>  <p>Модуль мембранного расширительного бака, в комплекте с:</p> <ul style="list-style-type: none"> — номинальный объем 15 литров, — настенное крепление, — гибкое соединение под декоративной панелью. 	<p>G-BL</p>  <p>Декоративная панель для визуального скрытия мест подключения воды и газа, в комплекте с:</p> <ul style="list-style-type: none"> — крепежные фиксаторы для монтажа под котлом 		

37/1 Рекомендации по подбору дополнительного оснащения газовых конденсационных котлов Logamax plus GB112-29, GB112-43 и GB112-60 (сочетания →36/1)

8.3. Системы быстрого монтажа контуров отопления

Системы быстрого монтажа, в комплекте с гидравлической стрелкой WHY... и распределителем контуров отопления

Возможен монтаж по выбору: справа или слева рядом с настенным котлом

1 Присоединительные трубы

- 1) Высота комплекта для подключения контура отопления HSM 15 (-E), HSM 20 (-E), HSM 25 (-E) и HS 25 (-E).
- 2) Высота комплекта для подключения контура отопления HSM 32 (-E) и HS 32 (-E).

Присоединительный диаметр для подающего трубопровода (VH) и обратного трубопровода (RH):

- Rp 1" для HSM 15 (-E), HSM 20 (-E), HSM 25 (-E) и HS 25 (-E)
 Rp 1¼" для HSM 32 (-E) и HS 32 (-E)

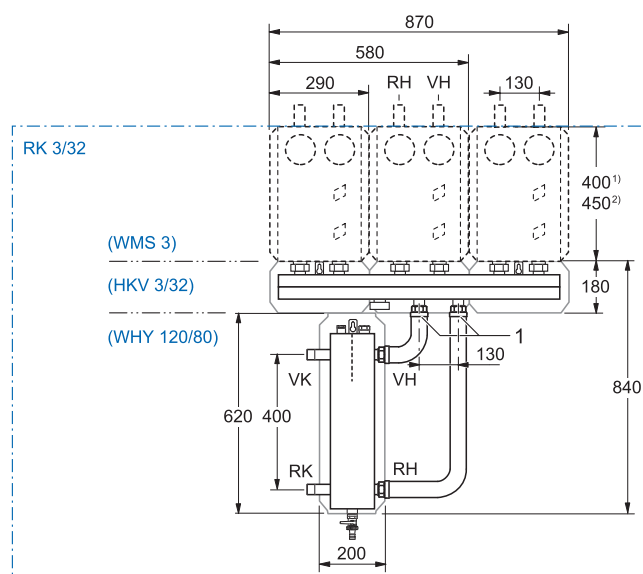
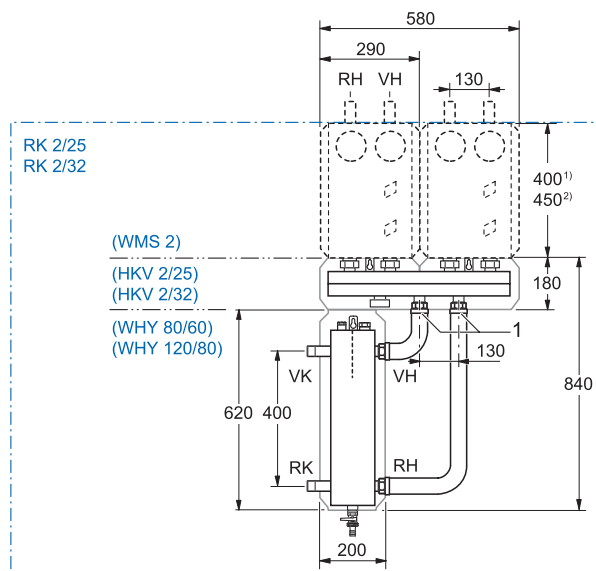
Присоединительные размеры для гидравлической стрелки WHY 80/60:

- R 1"м для подающего трубопровода (VK) и обратного трубопровода (RK), максимальный объемный поток 2,5 м³/ час (→ 40/1).

Присоединительный диаметр для гидравлической стрелки WHY 120/80:м

- R 1½" для прямого трубопровода (VK) и обратного трубопровода (RK), максимальный объемный поток 5,0 м³/ час (→ 40/1).

→ Более подробная информация, например, о характеристических кривых насоса, представлена в актуальных изданиях Документации по проектированию «Системы быстрого монтажа контуров для напольных и настенных котлов».



38/1 Габаритные размеры систем быстрого монтажа RK 2/32 для двух контуров отопления и RK 3/32 для трех контуров отопления (размеры указаны в мм)

Системы быстрого монтажа с поперечной гидравлической стрелкой (DN 25)

Возможен монтаж по выбору: справа или слева рядом с настенным котлом

- 1) Высота комплекта для подключения контура отопления HSM 15 (-E), HSM 20 (-E), HSM 25 (-E) и HS 25 (-E).
- 2) Высота комплекта для подключения контура отопления HSM 32 (-E) и HS 32 (-E).

Присоединительный диаметр для подающего (VH) и обратного трубопроводов (RH) контура отопления:

- Rp 1" для HSM 20 (-E), HSM 25 (-E) и HS 25 (-E)
 Rp 1¼" для HSM 32 (-E) и HS 32 (-E).

Присоединительный диаметр для поперечной гидравлической стрелки DN 25:

- R 1" для подающего трубопровода (VK) и обратного трубопровода (RK), максимальный объемный поток 2,0 м³/час (→ 40/1).

Присоединительный диаметр для подающего трубопровода (VH) и обратного трубопровода (RH):

- Rp 1" для HSM 20 (-E), HSM 25 (-E) и HS 25 (-E).

Присоединительный диаметр для поперечной гидравлической стрелки DN 25:

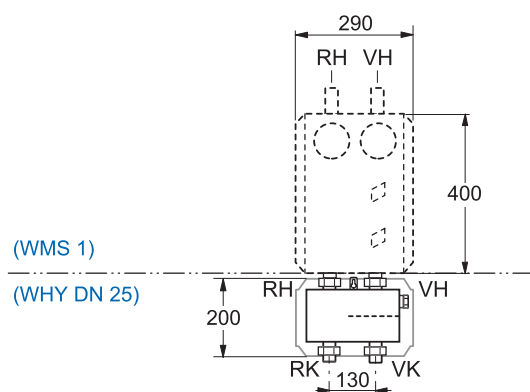
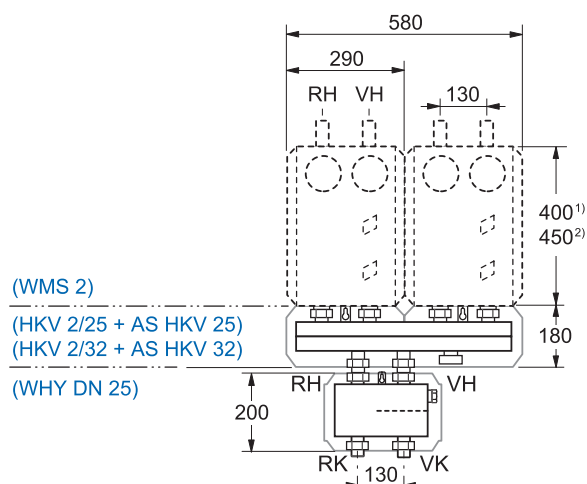
- R 1" для подающего трубопровода (VK) и обратного трубопровода (RK), максимальный объемный поток 2,0 м³/час (→ 40/1).

Присоединительный диаметр для прямого трубопровода (VH) и обратного трубопровода (RH):

- Rp 1" для HSM 20 (-E), HSM 25 (-E) и HS 25 (-E).

Присоединительный диаметр для поперечной гидравлической стрелки DN 25:

- R 1" для прямого трубопровода (VK) и обратного трубопровода (RK), максимальный объемный поток 2,0 м³/час (→ 49/1).



39/1 Габаритные размеры систем быстрого монтажа контуров отопления с поперечной гидравлической стрелкой (DN 25) для одного или двух контуров отопления (размеры в мм)

Оснащение	Артикул №
Готовые комплекты	
Система экспресс-монтажа контура отопления RK 2/25 ¹⁾ Сочетание для экспресс-монтажа с гидравлической стрелкой, макс. 2,5 м ³ / час; распределитель контура отопления HKV 2/25; присоединительные трубы от гидравлической стрелки к распределителю контура отопления; комплект для настенного монтажа WMS 2 для двух контуров отопления	80700276
Система экспресс-монтажа контура отопления RK 2/32 ¹⁾ Сочетание для экспресс-монтажа с гидравлической стрелкой, макс. 5 м ³ / час; распределитель контура отопления HKV 2/32; присоединительные трубы для прямого и обратного трубопроводов от гидравлической стрелки к распределителю контура отопления; комплект для настенного монтажа WMS 2 для двух контуров отопления.	80700280
Система экспресс-монтажа контура отопления RK 3/32 ¹⁾ Сочетание для экспресс-монтажа с гидравлической стрелкой, макс. 5 м ³ / час; распределитель контура отопления HKV 3/32; присоединительные трубы для прямого и обратного трубопроводов от гидравлической стрелки к распределителю контура отопления; комплект для настенного монтажа WMS 3 для двух контуров отопления.	80700284
Компоненты для произвольных сочетаний	
Гидравлическая стрелка WHY 80/60 Гидравлическая стрелка DN 80/60 для гидравлического разделения генератора и потребителей тепла; в комплекте с теплоизоляцией, погружной гильзой для цилиндрического датчика, с настенным креплением, сливным краном, дюбелями и винтами; рассчитана на подачу 2,5 м ³ / час.	63013537
Гидравлическая стрелка WHY120/80 Гидравлическая стрелка DN 120/80 для гидравлического разделения генератора и потребителей тепла; в комплекте с теплоизоляцией, погружной гильзой для цилиндрического датчика, с настенным креплением, сливным краном, дюбелями и винтами; рассчитана на подачу 5 м ³ / час.	67900186
Гидравлическая стрелка, поперечная Гидравлическая стрелка DN 25 для подключения к распределителю контура отопления HKV 2/25 или прямо к комплекту для присоединения контура отопления; в комплекте с теплоизоляцией и погружной гильзой для цилиндрического датчика; рассчитана на подачу 2 м ³ / час.	63016381
Присоединительный комплект AS HKV 25 ²⁾ Резьбовое соединение для монтажа стандартных труб к распределителю контура отопления HKV или к гидравлической стрелке. Комплект состоит из резьбовых соединений для прямого и обратного трубопроводов.	5354210
Присоединительный комплект AS HKV 32 ²⁾ Резьбовое соединение для монтажа стандартных труб к распределителю контура отопления HKV или к гидравлической стрелке. Комплект состоит из резьбовых соединений для прямого и обратного трубопроводов.	5584552
Распределитель контура отопления HKV 2/25 для монтажа 2-х комплектов подключения контура отопления HS (-E) или HSM (-E) HKV 2/32 для монтажа 2-х комплектов подключения контура отопления HS (-E) или HSM (-E) HKV 3/32 для монтажа 3-х комплектов подключения контура отопления HS (-E) или HSM (-E)	5024880 5024870 5024872
Комплект для настенного монтажа WMS 1 для монтажа одного контура отопления WMS 2 для монтажа двух контуров отопления WMS 3 для монтажа трех контуров отопления	5584550 67900471 67900472
Присоединительные трубы Для соединения гидравлической стрелки с распределителем контура отопления HKV 2/25 Для соединения гидравлической стрелки с распределителем контура отопления HKV 2/32 Для соединения гидравлической стрелки с распределителем контура отопления HKV 3/32	63013548 5584584 5584586
Комплект для экспресс-монтажа контура отопления HS 25 ⁴⁾ — для одного контура отопления без трехходового смесителя HS 25-E ⁴⁾ — для одного контура отопления без трехходового смесителя с саморегулирующимся электронным насосом HS 32 ⁵⁾ — для одного контура отопления без трехходового смесителя HS 32-E ⁵⁾ — для одного контура отопления без трехходового смесителя с саморегулирующимся электронным насосом HSM 15- для одного контура отопления с трехходовым смесителем (DN 15) HSM 20 ⁴⁾ — для одного контура отопления с трехходовым смесителем (DN 20) HSM 25 ⁶⁾ — для одного контура отопления с трехходовым смесителем (DN 25) HSM 25-E ⁶⁾ — для одного контура отопления с трехходовым смесителем (DN 25) и саморегулирующимся электронным насосом HSM 32 ⁵⁾ — для одного контура отопления с трехходовым смесителем (DN 32) HSM 32-E ⁵⁾ — для одного контура отопления с трехходовым смесителем (DN 32) и саморегулирующимся электронным насосом	80700250 80700262 80680112 80680114 80680019 80700254 80700258 80700266 80700122 80700124
Температурное реле контура отопления пола Для температурного слежения за контуром отопления пола; готовый для штекерного соединения с прибором регулирования Logamatic 4121	80155200

40/1 Поставляемые комплекты для настенного экспресс-монтажа контуров отопления газовых конденсационных котлов Logamax plus GB112-29, GB112-43 и GB112-60

- 1) Комплект для экспресс-монтажа должен дополняться соответствующим комплектом для присоединения контура отопления
- 2) Требуется в сочетании не с присоединительными трубами, а с трубами для монтажа между стрелкой и распределителем.
- 3) Комплекты для подключения HS 25 (-E), HSM и HSM (-E) содержат комплект для расширения ES 0
- 4) При разнице температур со стороны греющей воды $\Delta h = 20K$ применим для «греющей» мощности до 30 кВт
- 5) При разнице температур со стороны греющей воды $\Delta h = 20K$ применим для «греющей» мощности до 65 кВт
- 6) При разнице температур со стороны греющей воды $\Delta h = 20K$ применим для «греющей» мощности до 40 кВт

9. Указания по проектированию систем дымоотвода

9.1. Указания по проектированию систем подачи воздуха и отвода дымовых газов

→ Раздел содержит основные указания, которые необходимо соблюдать при выборе систем подачи воздуха и отвода дымовых газов. Необходимо также учитывать более подробные указания по проекти-

рованию, которые Вы можете найти в документации «Характеристики отопительных котлов для определения размеров и геометрии системы отвода дымовых газов».

9.1.1. Предписания

Согласно Техническим правилам инсталляции газовой аппаратуры DVGW-TRGI 1986/1996 перед началом выполнения работ на дымоотводных устройствах предприятие, которое выполняет инсталляционные работы, обязано согласовать с компетентной региональной службой надзора за дымоходами проведение инсталляции. При этом следует соблюдать соответствующие региональные предписания. Рекомендуется, получить письменное разрешительное подтверждение компетентной региональной службы надзора за дымоходами.

→ Газоиспользующие устройства должны подключаться к дымоотводной системе на том же этаже, на котором они инсталлируются.

Основные стандарты, постановления, предписания и директивы для определения размеров и исполнения дымоотводной системы:

- Европейские Нормы EN 483;
- Европейские Нормы EN 677;
- Европейские Нормы EN 13384-1;
- Немецкие Стандарты DIN 18160-1 и 18160-5;
- Технические Правила инсталляции газовой аппаратуры DVGW-TRGI 86/96;
- Земельные строительные нормы и правила (ФРГ);
- Предписания по установке и эксплуатации топочных устройств (MuFeuVO);
- Директивы по противопожарной безопасности, для соответствующей Земли (ФРГ).

→ Внимание! При проектировании системы подачи воздуха и отвода дымовых газов выполнять как требования завода-изготовителя, так и норм, действующих на территории Украины.

9.1.2. Сертификация системы

Дымоотводные монтажные комплекты «Buderus» GA, ÜB-Flex с GA, GA-X, ÜB-Flex с GA-X, GA-X для подключения к дымовой трубе (при наличии нескольких подключений к системе воздухоподачи и дымоотвода LAS) и GN комплексно сертифицированы вместе с газовыми конденсационными котлами Logamax plus GB112 для эксплуатации с забором воздуха для горения из помещения.

Дымоотводные монтажные комплекты «Buderus» DO, DO-S, GA-K, ÜB-Flex с GA-K, GAF-K, GAL-K и LAS-K комплексно сертифицированы вместе с газовыми конденсационными котлами Logamax plus GB112 для эксплуатации, независимо от воздуха помещения.

→ Эта сертификация системы соответствует Директивам ЕС «Газовые аппараты» 90/396/ EWG, а также

Европейским Нормам EN 483 и EN 677. Комплексное разрешение для монтажных комплектов «Buderus» совместно с указанными котлами зарегистрировано под соответствующим ЕС-номером. Дополнительное Разрешение Немецкого Института Стройтехники (DIBt) на дымоотводную систему не требуется.

Ниже определены границы возможностей применения монтажных комплектов «Buderus» для зависимой и независимой от воздуха помещения эксплуатации газовых конденсационных котлов Logamax plus GB112. Расчет систем подачи воздуха и отвода дымовых газов согласно EN 13384-1 не требуется.

→ Максимально допустимые значения длины трубопроводов и сечения системы подачи воздуха и отвода дымовых газов находятся в Таблицах 53/2 и 54/2.

9.2. Общие требования к помещению для установки котла

9.2.1. Обеспечение воздухом для горения

Необходимо соблюдать строительно-нормативные предписания и требования Технических Правил инсталляции газовой аппаратуры DVGW-TRGI 1986/1996 для помещений, в которых установлен котел.

→ Специальные указания относительно помещений, которые не допускаются для использования в качестве котельных, а также о требованиях к достаточному обеспечению воздухом для горения, Вы сможете найти в актуальных инструкциях по монтажу к соответствующим газовым конденсационным котлам Logamax plus.

Эксплуатация котла зависимо от воздуха помещения

При таком виде эксплуатации вентилятор газового конденсационного котла засасывает необходимый для горения воздух из помещения, в котором установлен котел. В соответствии с Предписаниями по установке и эксплуатации топочных устройств (MuFeuVO) для газовых конденсационных котлов Logamax plus GB112 с суммарной номинальной тепловой мощностью до 50 кВт не требуется специальное котельное помещение.

В соответствии с Техническими Правилами инсталляции газовой аппаратуры Немецкого Союза Специалистов Газо- и Водоснабжения DVGW-TRGI 1986/1996 не допускается инсталляция газовых конденсационных котлов Logamax plus GB112 в сочетании с монтажными комплектами GA или GN (вариант исполнения дымоотвода котла B23) в помещениях, в которых находятся люди. Помещение для котлов мощностью до 50 кВт необходимо обеспечить отверстиями с выходом наружу для подачи приточного воздуха, со свободным поперечным сечением 1 x 150 см² или 2 x 75 см². При суммарной номинальной тепловой мощности более 50 кВт требуется специальное котельное помещение.

→ **Внимание!** Действующие в Украине нормы ограничивают мощность котла при установке в помещении с пребыванием людей до 30 кВт.

9.2.2. Размещение котла

→ Запрещается складирование или применение легко воспламеняемых, а также взрывоопасных материалов или жидкостей вблизи газового конденсацион-

ной инсталляции газовых конденсационных котлов Logamax plus GB112 мощностью до 29 кВт допускается в помещениях, в которых находятся люди, в сочетании с монтажным комплектом GA-X (вариант исполнения дымоотвода котла B33). В соответствии с требованиями DVGW-TRGI 1986/1996 мощность указанного котла составляет менее 35 кВт, и при обустройстве дымоотвода с монтажным комплектом GA-X исключается попадание отработавших газов в помещение, в котором установлен котел, так как внутри помещения дымоотводная труба находится внутри трубы подачи воздуха для горения. Тем не менее, при таком исполнении необходимо обеспечить достаточный приток свежего воздуха через комплексную котельно-вентиляционную систему для образования горючей смеси согласно требованиям DVGW-TRGI 1986/1996, Глава 5.5. Для альтернативного решения вопроса требуется наличие в помещении, в котором установлен котел, вентиляционных отверстий с выходом наружу, имеющих свободное поперечное сечение 1 x 150 см² или 2 x 75 см².

Эксплуатация котла независимо от воздуха помещения

При таком виде эксплуатации вентилятор газового конденсационного котла засасывает и подает к котлу наружный воздух, необходимый для горения, через систему воздухоподачи и дымоотвода. Для эксплуатации, независимой от воздуха помещения, допускается инсталляция газовых конденсационных котлов Logamax plus GB112 с суммарной номинальной тепловой мощностью до 50 кВт в помещениях, в которых находятся люди. При мощности свыше 50 кВт требуется специальное котельное помещение.

ного котла (минимальные отступы для обеспечения возможности проведения сервисных работ → [13/1](#) и [14/1](#)).

9.2.3. Ревизионные отверстия

→ Для осмотра, очистки и обслуживания системы дымоудаления при проектировании предусматри-

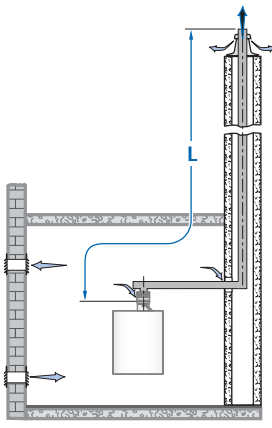
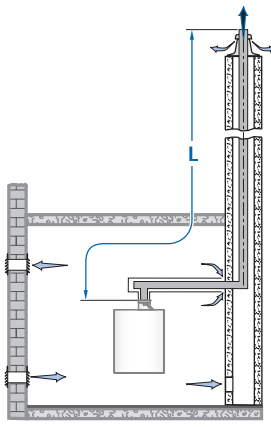
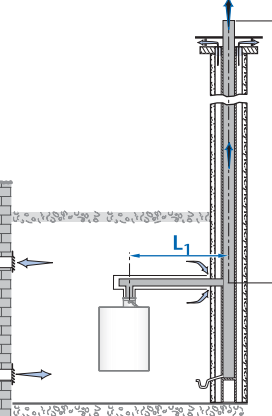
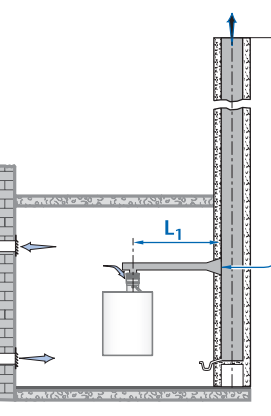
вать элементы с ревизионными отверстиями и предуслаивать к ним доступы.

9.3. Обзор для выбора и расчета систем дымоотвода

Специальные указания для систем дымоотведения и выбора необходимых параметров Вы сможете найти в актуальной «Документации для планирования

систем отвода дымовых газов». Таблицы 44/1 и 46/1 содержат обзор возможностей систем дымоудаления.

9.3.1. Максимально допустимые значения монтажной длины дымоотводной трубы для систем, зависящих от воздуха помещения

<p>GA (ÜB-Flex в сочетании с GA)</p> <p>≤ 50 кВт номинальная тепловая мощность Необходимы вентиляционные отверстия с выходом наружу со свободным поперечным сечением 2 x 75 см² или 1 x 150 см²!</p> <p>Для GB122-60: необходимо специальное котельное помещение и вентиляционные отверстия с выходом наружу со свободным поперечным сечением 1 x 170 см² или 2 x 85 см²!</p> 	<p>GA-X в сочетании с GA-K (ÜB-Flex в сочетании с GA-X и GA-K)</p> <p>≤ 35 кВт номинальная тепловая мощность Необходимо обеспечить комплексное котельно-вентиляционное снабжение воздухом согласно TRGI</p> <p>или: вентиляционные отверстия с выходом наружу со свободным поперечным сечением 2 x 75 см² или 1 x 150 см²!</p> <p>Не допускается для котлов GB112-43 и GB112- 60!</p> 
<p>GA-X в сочетании с LAS-K</p> <p>≤ 35 кВт номинальная тепловая мощность Необходимо обеспечить комплексное котельно-вентиляционное снабжение воздухом согласно TRGI</p> <p>или: вентиляционные отверстия с выходом наружу со свободным поперечным сечением 2 x 75 см² или 1 x 150 см²!</p> <p>Не допускается для котлов GB112-43 и GB112- 60!</p> 	<p>GN</p> <p>≤ 50 кВт номинальная тепловая мощность Необходимо обеспечить вентиляционные отверстия с выходом наружу со свободным поперечным сечением 2 x 75 см² или 1 x 150 см²!</p> <p>Для GB1122-60: необходимо специальное котельное помещение и вентиляционные отверстия с выходом наружу со свободным поперечным сечением 1 x 170 см² или 2 x 85 см²!</p> 

43/1 Обзор для выбора систем дымоудаления, зависящих от воздуха помещения → стр. 52)

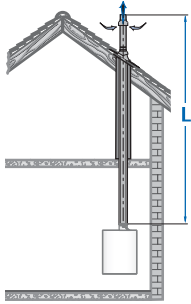
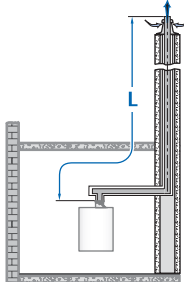
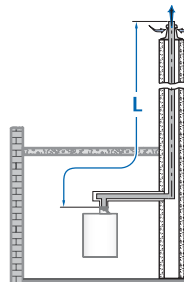
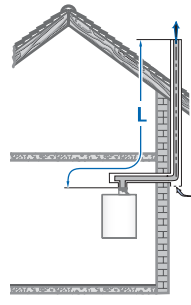
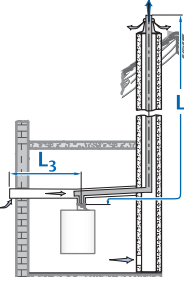
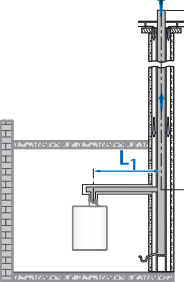
→ **Внимание!** Руководствоваться как данными рекомендациями так и местными правилами по устройству помещений для установки газоиспользующего оборудования и отвода дымовых газов.

Система дымоотвода		Максимально допустимая суммарная монтажная длина ¹⁾ дымоотводной трубы, в метрах				Необходимое поперечное сечение шахты, мм
Монтажный комплект	Вариант исполнения дымоотвода котла	Длина	Газовые конденсационные котлы Logamax plus GB112			
			— 29	— 43	— 60	
GA ²⁾ Инсталляция в подвале	B23	L	25	25	25	□ 120 x 120 ³⁾ ; 140 x 140 ⁴⁾ Ø 120 ⁵⁾ ; 140 ⁶⁾ ; 160 ⁶⁾
GA-X в сочетании с GA-K ²⁾ Инсталляция на этаже	B33	L	25	—	—	□ 120 x 120 Ø 120 ⁷⁾ ; 140
GA-X в сочетании с LAS-K Инсталляция на этаже	B33	L1	25	—	—	не требуется
		L2	⁸⁾	—	—	согласно предложению производителя дымовой трубы
GN Инсталляция в подвале	B23	L1	2	2	2	не требуется
		L2	⁸⁾	⁸⁾	⁸⁾	согласно предложению производителя дымовой трубы

44/1 Максимально допустимые значения монтажной длины дымоотводов для систем, зависимых от воздуха помещений

- 1) Значения монтажной длины учитывают (т. е., содержат в себе) повороты трубы, уже имеющиеся в основном монтажном комплекте. Для котлов GB112-60 требуется уменьшение монтажной длины на 1,5 м для каждого дополнительного поворота трубы. Для остальных котлов может быть учтено до трех дополнительных поворотов (отклонений) трубы без уменьшения суммарной монтажной длины. Все другие отклонения — по запросу.
- 2) Возможно сочетание с монтажным комплектом ÜB-Flex (гибкий трубопровод).
- 3) До 43 кВт номинальной тепловой мощности.
- 4) Только для котлов Logamax plus GB112-60.
- 5) Допускается согласно независимой технической экспертизе Союза работников технического контроля (TÜV) для котлов GB112 мощностью до 43 кВт при шероховатости шахты ≤ 1,5 мм (например, шамотный кирпич, легированная сталь). Необходимо исключить неравномерности сечения шахты, например, из-за выступающих частей каменной кладки.
- 6) До 43 кВт номинальной тепловой мощности, если не выполняется условие, указанное в Примечании 5.
- 7) Допускается согласно независимой технической экспертизе TÜV для котлов GB112 с мощностью до 29 кВт при шероховатости шахты ≤ 1,5 мм (напр., шамотный кирпич, легированная сталь). Необходимо исключить неравномерности сечения шахты, напр., из-за выступающих частей каменной кладки.
- 8) Расчет в соответствии с Европейскими Нормами EN 13384-1.

9.3.2. Максимально допустимые значения монтажной длины дымовой трубы для систем, независимых от воздуха помещения

<p>DO</p> <p>Для GB112-60: необходимо специальное котельное помещение и вентиляционные отверстия с выходом наружу со свободным поперечным сечением 1 x 150 см² или 2 x 75 см²!</p> 	<p>DO-S</p> <p>Не допускается для котлов GB112-60!</p> 	<p>GA-K (ÜB-Flex в сочетании с GA-K)</p> <p>Для GB112-60: необходимо специальное котельное помещение и вентиляционные отверстия с выходом наружу со свободным поперечным сечением 1 x 150 см² или 2 x 75 см²!</p> 
<p>GAF-K</p> <p>Для GB112-60: необходимо специальное котельное помещение и вентиляционные отверстия с выходом наружу со свободным поперечным сечением 1 x 150 см² или 2 x 75 см²!</p> 	<p>GAL-K</p> <p>Для GB112-60: необходимо специальное котельное помещение и вентиляционные отверстия с выходом наружу со свободным поперечным сечением 1 x 150 см² или 2 x 75 см²!</p> 	<p>LAS-K</p> <p>Для GB112-60: необходимо специальное котельное помещение и вентиляционные отверстия с выходом наружу со свободным поперечным сечением 1 x 150 см² или 2 x 75 см²!</p> 

45/1 Обзор для выбора максимально допустимых значений монтажной длины дымоотводов для систем, независимых от воздуха помещений → стр. 52

→ **Внимание!** Руководствоваться как данными рекомендациями так и местными правилами по устройству помещений для установки газоиспользующего оборудования и отвода дымовых газов.

Система дымоотвода		Максимально допустимая суммарная монтажная длина ¹⁾ дымоотводной трубы, в метрах				Необходимое поперечное сечение шахты, мм
Монтажный комплект	Вариант исполнения дымоотвода котла	Длина	Газовые конденсационные котлы Logamax plus GB112			
			— 29	— 43	— 60	
DO Инсталляция на чердаке	C33x	L	14	14	9	□ 160 x 160 ²⁾ ; Ø 160 ²⁾
DO-S Инсталляция в подвале	C33x	L	14	14	—	□ 160 x 160 ³⁾ ; Ø 160 ³⁾
GA-K4) Инсталляция в подвале	C33x	L	20	21	25	□ 120 x 120 ⁵⁾ ; 140 x 140 ⁶⁾ Ø 120 ⁷⁾ ; 140 ⁸⁾ ; 160 ⁶⁾
GAF-K Инсталляция на этаже	C53x	L	20	21	18	не требуется; инсталляция на фасаде
GAL-K Инсталляция в подвале	C53x	L1	25	25	25	□ 120 x 120 ⁵⁾ ; 140 x 140 ⁶⁾ Ø 120 ⁹⁾ ; 140 ¹⁰⁾ ; 160 ⁶⁾
		L2	5	5	5	
LAS-K Инсталляция на этаже	C43x	L1	1,4	1,4	1,4	не требуется
		L2 ¹¹⁾				согласно предложению производителя дымовой трубы

46/1 Максимально допустимые значения монтажной длины дымоотводов для систем, независимых от воздуха помещений

- 1) Значения монтажной длины учитывают (т. е., содержат в себе) повороты трубы, уже имеющиеся в основном монтажном комплекте. Для котлов GB112-60 требуется уменьшение монтажной длины на 1,5 м для каждого дополнительного поворота трубы. Для остальных котлов может быть учтено до трех дополнительных поворотов (отклонений) трубы без уменьшения суммарной монтажной длины. Все другие отклонения — по запросу
- 2) Шахта с классом пожароустойчивости L 30 (F 30) или L 90 (F 90) требуется для прохода до кровельного покрытия при междуэтажных соединениях для систем дымоотвода и подачи воздуха за пределами котельного помещения
- 3) Минимальные размеры на участках коаксиальных опор 185 x 195 мм или Ø 185 мм
- 4) Возможно сочетание с монтажным комплектом ÜB-Flex (гибкий трубопровод)
- 5) До 43 кВт номинальной тепловой мощности
- 6) Только для котлов Logamax plus GB112-60
- 7) Допускается согласно независимой технической экспертизе TÜV для котлов GB112 с мощностью до 29 кВт при шероховатости шахты ≤ 1,5 мм (напр., шамотный кирпич, легированная сталь). Необходимо исключить неравномерности сечения шахты, напр., из-за выступающих частей каменной кладки
- 8) До 43 кВт номинальной тепловой мощности, если не выполняется условие, указанное в Примечании 7
- 9) Допускается согласно независимой технической экспертизе Союза работников технического контроля (TÜV) для котлов GB112 с мощностью до 43 кВт при шероховатости шахты ≤ 1,5 мм (например, шамотный кирпич, легированная сталь). Необходимо исключить неравномерности сечения шахты, например, из-за выступающих частей каменной кладки
- 10) До 43 кВт номинальной тепловой мощности, если не выполняется условие, указанное в Примечании 9
- 11) Расчет в соответствии с Европейскими Нормами EN 13384-1

10. Отвод конденсата

10.1. Конденсат

10.1.1. Образование конденсата

При сгорании топлива, содержащего водород, в конденсационном теплообменнике и в трубопроводе уходящих газов конденсируется водяной пар. Количество образующегося конденсата на кВт·час определяется соотношением углерода к водороду

в топливе. Количество конденсата зависит от температуры в обратном трубопроводе, избытком воздуха в рабочей топливо-воздушной смеси при горении, нагрузки теплогенератора.

10.1.2. Отвод конденсата

Согласно действующим предписаниям конденсат из газовых конденсационных котлов необходимо отводить в хозяйственную канализационную сеть. При этом необходимо решить вопрос, нейтрализовать ли конденсат перед отводом в канализацию. Это зависит от мощности котла и от соответствующих указаний местных служб (→ 47/1). Для расчета годового расхода конденсата действуют нормы Рабочих Указаний А 251 Канализационно-технического Объединения (ATV), согласно которым в качестве эм-

пирической величины удельный выход конденсата составляет максимум 0,14 кг/кВт·час.

→ Целесообразно заблаговременно перед инсталляцией получить информацию о действующих местных нормах для отвода конденсата. Компетентным органом является местная санэпидемстанция и водоканал.

Необходимость обеспечения нейтрализации

Газовый конденсационный котел Logamax plus	Мощность котла	Нейтрализация
GB112-29	от 25 до ≤200 кВт	нет ¹⁾
GB112-43		нет ¹⁾
GB112-60		нет ¹⁾
Каскады котлов	>200 кВт	нет ¹⁾
Каскады котлов		да

47/1 Необходимость выполнения нейтрализации для газовых конденсационных котлов

1) Нейтрализация конденсата требуется для зданий, в которых не выполняется условие достаточного смешения (разбавления) (→ 48/1) с бытовыми сточными водами (в соотношении 1 : 25).

Для малых котельных установок с мощностью менее 25 кВт не требуется обязательная нейтрализация (→47/1), если сточные воды не попадают в малые очистные сооружения согласно DIN 4261-1 или если канализационные трубопроводы соответствуют требованиям к материалам согласно Рабочим указаниям ATV A 251.

Материалы для конденсатоотводных трубопроводов

К материалам для конденсатоотводных трубопроводов, которые соответствуют требованиям Рабочих указаний ATV A 251, относятся:

- керамические трубы;
- жесткие поливинилхлоридные трубы (PVC-Hart);
- поливинилхлоридные трубы (PVC-Rohre);
- полиэтиленовые трубы (PE-HD);
- полипропиленовые трубы (PP);
- ABS-ASA-трубы;
- трубы из нержавеющей стали;

– трубы из боросиликатного стекла.

Если обеспечивается смешивание конденсата с бытовыми сточными водами в соотношении минимум 1 : 25 (→47/1), разрешается применять:

- фиброцементные трубы;
- чугунные и стальные трубы согласно Немецким Стандартам DIN 19522-1, DIN 19530-1 и 19530-2.

Достаточное смешение (разбавление)

Достаточным считается смешение конденсата с бытовыми сточными водами при соблюдении условий, указанных в Таблице 48/1. Данные относятся к 2000 часами эксплуатации при максимальной нагрузке согласно Директивам Союза Немецких Инженеров VDI 2067. В зависимости от расчетной температуры и общего времени эксплуатации той или иной котельной установки требования могут быть снижены.

Газовый конденсационный котел Logamax plus	кВт ²⁾	Жилые здания ¹⁾	Административные и производственные здания ¹⁾	Выход конденсата ¹⁾
		Количество квартир	Количество сотрудников	м ³
GB112-29	28	≥ 1	≥ 11	6,6
GB112-43	40	≥ 2	≥ 16	9,4
GB112-60	57	≥ 2	≥ 24	14,2
Каскад	84	≥ 3	≥ 34	19,8
Каскад	120	≥ 6	≥ 49	28,4
Каскад	170	≥ 8	≥ 71	42,6

48/1 Условия достаточного смешения конденсата с бытовыми сточными водами

1) Максимальные значения при температуре системы 40/30 °C и 2000 часов работы (эксплуатации).

2) Тепловая мощность камеры сгорания.

Отвод конденсата из газового конденсационного котла и трубы уходящих газов

Для того, чтобы конденсат, образующаяся в газотводном трубопроводе, мог стекать через газовый конденсационный котел, следует прокладывать дымовую трубу в помещении, в котором установлен котел, с небольшим уклоном ($\geq 3^\circ$, то есть с разницей по высоте в 5 см на каждый метр) к газовому конденсационному котлу.

Трубопровод отходящих газов следует всегда подключать к присоединительному дымоотводному патрубку котла «Buderus». Через котловой патрубок конденсат из дымохода стекает по байпасной линии прямо в сифон котла или в коллектор дымовых газов.

Для отвода конденсата в котлах Logamax plus GB112 уже встроен сифон. Конденсат от котлов Logamax

plus GB112 необходимо отводить в сточную канализацию здания. Для отвода требуется сифон с воронкой. В сифон котла Logamax plus GB112 подключен также продувочный трубопровод предохранительного клапана (→ 49/2).

→ Необходимо соблюдать соответствующие Предписания по устройству хозяйственно-бытовых канализаций и действующие местные нормы и правила. Следует обратить особое внимание на обеспечение вентиляции сточных линий, **беспрепятственное** попадание сточных вод в дренажную воронку с сифоном, чтобы канализационный сифонный затвор не подсасывал воздух и не допускать возврата конденсата в котел.

Отвод конденсата из дымовой трубы

При наличии пригодной для конденсационных котлов дымовой трубы, конденсат следует отводить согласно указаниям производителя дымовой трубы.

Конденсат отводится в сточную (канализационную) трубу здания через сифонный затвор с воронкой.

10.2. Нейтрализация конденсата

Если в соответствии с нормами Рабочих Указаний А 251 Канализационно-технического Объединения (АТV) необходима нейтрализация (→ стр. 47), следует запроектировать предлагаемый от «Buderus» нейтрализатор конденсата воды «Neutrakon». Он монтируется на стене с помощью хомутов, прилагаемых к комплекту поставки, или на полу. При разводке труб всегда необходимо обеспечивать правильное направление потока (→ 49/1) и возможность беспрепятственного стока конденсата в нейтрализатор. Поэтому нейтрализатор следует размещать как можно ниже котлового штуцера для слива конденсата. Для предотвращения завоздушивания следует прокладывать соединительные трубопроводы (НТ-труба DN 40) с постоянным уклоном.

→ Нейтрализатор конденсата «Neutrakon», до GB 112-60 Артикул № 7095340
Нейтрализационный гранулят (пакет для пополнения 5 кг) Артикул № 7095350

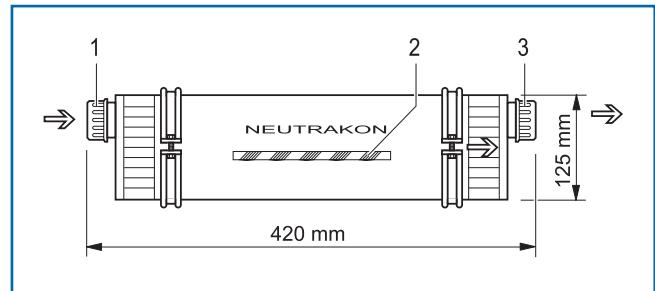
Экологическая безопасность при эксплуатации

Нейтрализующий гранулят состоит из окиси магния (MgO) и гидроокиси магния ($Mg(OH)_2$). Это средство применяется при очистке питьевой водопроводной воды. Углекислота в конденсате, вступая в реакцию с гранулятом, дает карбонат и вместе с сконденсированной водой стекает в канализацию. Карбонат не загрязняет окружающую среду.

Обслуживание нейтрализатора

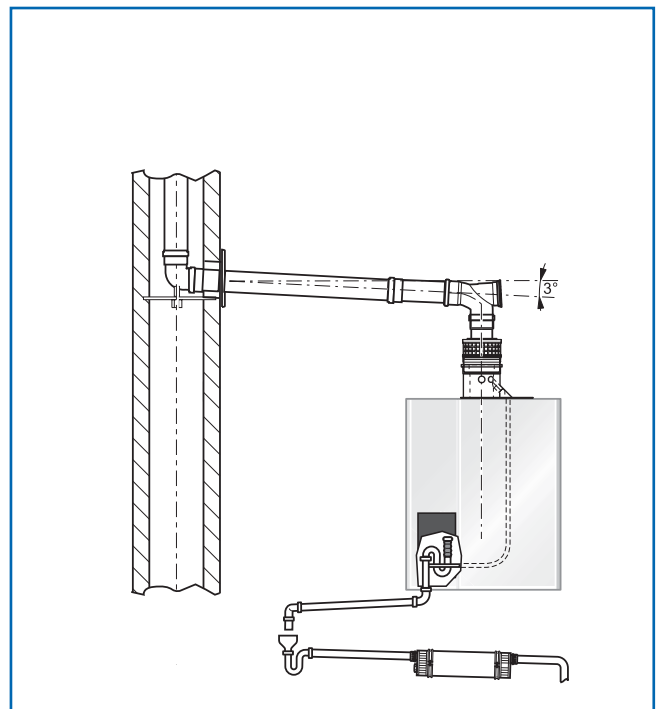
Дополнение нейтрализатора гранулятом необходимо, если водородный показатель pH на выходе из нейтрализатора ниже 6,5, или если количество гранулята в нейтрализаторе «Neutrakon» достигает контрольной метки (→ 49/1). Тогда следует демонтировать нейтрализатор и примерно в течение 10 минут прополоскать водопроводной водой, соблюдая направление потока по указательной стрелке. Затем заполнить его гранулятом через входное отверстие (штуцер). Гранулят для пополнения нейтрализатора поставляется в пакетах по 5 кг. В зависимости от количества образующегося конденсата одного заполнения нейтрализатора гранулятом достаточно на один — два года эксплуатации.

→ Один раз в году, целесообразнее всего — в конце отопительного периода, необходимо выполнить регламентные работы по промывке нейтрализатора.

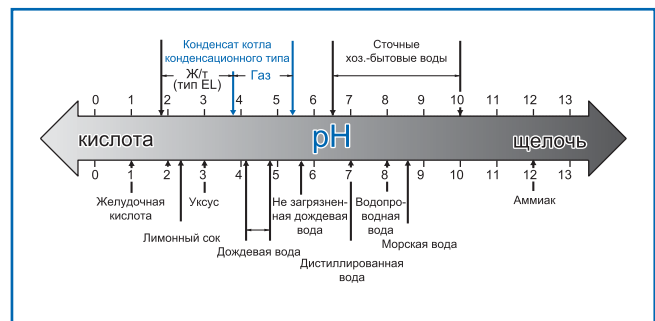


49/1 Нейтрализатор конденсата «Neutrakon»

- 1 Входное отверстие для дополнения НТ-труба DN 40
- 2 Метка для контроля количества гранулята
- 3 Выходное отверстие НТ-труба DN 40



49/2 Отвод конденсата из газового конденсационного котла и трубопровода уходящих газов через нейтрализатор



49/3 Сравнение значений pH различных жидкостей относительно конденсата от конденсационных котлов

