

Технический паспорт

№ для заказа и цены: см. в прайс-листе

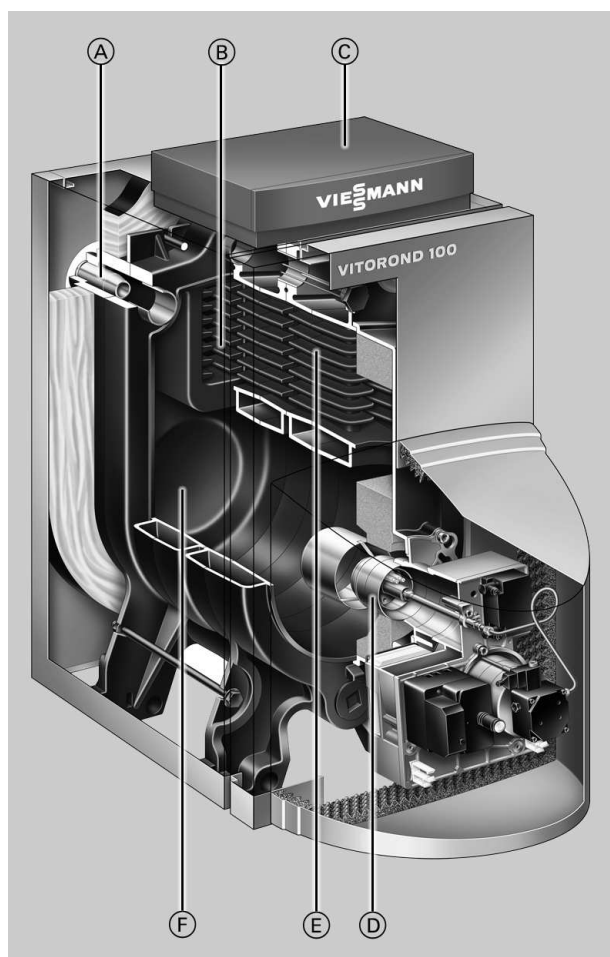
Указание по хранению:
Палка Vitotec, регистр 1**VITOROND 100** Тип VR2B

Низкотемпературный чугунный водогрейный котел для жидкого и газообразного топлива
Программируемая и погодозависимая теплогенерация с переменной температурой теплоносителя.
В сборе со смонтированной теплоизоляцией

Основные преимущества

- Нормативный к.п.д.: 94,5 %.
- Теплообменные поверхности Eutectoplex обеспечивают высокую эксплуатационную надежность и длительный срок службы. Гомогенная кристаллическая структура специального серого чугуна эвтектического типа обеспечивает однородность тепловых потоков и препятствует трещинообразованию.
- Высокая экологичность и полнота сгорания топливной смеси благодаря использованию жидкотопливной горелки Vitoflame 200, оптимальной конфигурации камеры сгорания и трехходовой схеме котлового блока гарантирует уровень вредных выделений ниже значений, установленных экологическим нормативом "Голубой Ангел".
- Экономный и экологически щадящий режим погодозависимой теплогенерации со снижением температуры теплоносителя при повышении температуры наружного воздуха.

- Литые сегменты с эластичным уплотнением для надежной герметизации на стороне топочных газов.
- Струйная система циркуляции Jetflow направляет охлажденный теплоноситель по обратной магистрали через весь котел, что препятствует выпадению конденсата в газоходах и трещинообразованию.
- Эффективная теплоотдача котловой воде за счет широких проходов между жаровыми трубами и большого водонаполнения котлового блока.
- Простота монтажа и ввода в эксплуатацию – жидкотопливные горелки Vitoflame 200 на предприятии-изготовителе отрегулированы на соответствующую номинальную тепловую мощность и прошли цикл компьютеризированных огневых испытаний.
- Возможен режим эксплуатации с отбором воздуха для горения извне.
- Быстрота монтажа благодаря заводской установке теплоизоляции.
- Облегчение полной чистки водогрейного котла благодаря горизонтальному расположению газоходов и легко вынимаемым турбулизаторам.



- Ⓐ Специальные гидравлические связи с системой Jetflow
- Ⓑ Теплообменные поверхности Eutectoplex из специального гомогенного серого чугуна
- Ⓒ Vitotronic – контроллер нового поколения: интеллектуален, удобен в монтаже, эксплуатации и сервисном обслуживании
- Ⓓ Жидкотопливная горелка Vitoflame 200
- Ⓔ 3. газоход
- Ⓕ Камера сгорания

Технические данные

Технические данные

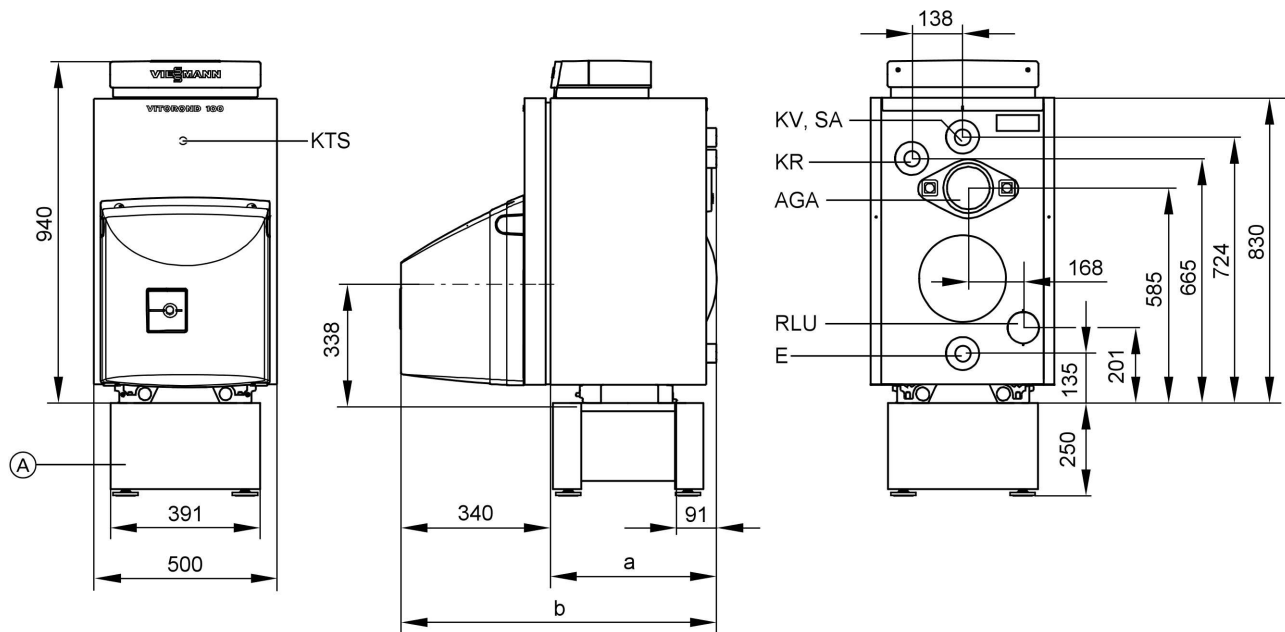
Номинальная тепловая мощность	кВт	15	18	22	27	33
Идентификатор изделия		CE-0645AU-114.3				
Установочные размеры (с теплоизоляцией)						
Длина (размер а)	мм	515	515	650	790	790
Ширина соответствует общей ширине	мм	500	500	500	500	500
Высота	мм	830	830	830	830	830
Габаритные размеры						
Общая длина (размер b)	мм	890	890	1025	1165	1165
Общая ширина	мм	500	500	500	500	500
Общая высота	мм	940	940	940	940	940
Высота опорной рамы	мм	250	250	250	250	250
Высота подставного емкостного водонагревателя						
– объем 130 - 200 л	мм	654	654	654	654	654
– объем 350 л	мм	–	–	–	786	786
Масса котлового блока	кг	89	89	120	152	152
Общая масса водогрейного котла с теплоизоляцией, горелкой и контроллером котлового контура	кг	128	128	165	202	202
Объем котловой воды	л	27	27	35	44	44
Допустимое рабочее давление	бар	3	3	3	3	3
Присоединительные патрубки водогрейного котла						
подающей и обратной магистралей	G	1½	1½	1½	1½	1½
Патрубок аварийной линии (предохранительный клапан)	G	1½	1½	1½	1½	1½
Выпускной вентиль	G	1½	1½	1½	1½	1½
Параметры отходящего газа*1						
Температура при температуре котловой воды						
– 40 °C	°C	145	145	145	145	145
– 75 °C	°C	170	170	170	170	170
Массовый расход при использовании легкого котельного топлива EL и природного газа						
	кг/ч	26	31	38	46	56
Нормативный к.п.д. при температуре отопительной системы 75/60 °C	%	94,5	94,5	94,5	94,5	94,5
Патрубок присоединения газохода	Ø мм	130	130	130	130	130
Объем газа в водогрейном котле	л	27	27	39	51	51
Сопротивление на стороне топочных газов*2						
	Па	6	7	8	8	8
Требуемый напор*3						
	мбар	0,06	0,07	0,08	0,08	0,08
	Па	5	5	5	5	5
	мбар	0,05	0,05	0,05	0,05	0,05

*1 Расчетные значения для проектирования газовыпускной системы по EN 13384 в расчете на содержание 13 % CO₂ при использовании легкого котельного топлива EL и 10 % CO₂ при использовании природного газа.
Температуры отходящих газов как средние значения брутто по EN 304 (измерение выполнено 5 термозлементами) при температуре воздуха для горения 20 °C.
Температура отходящих газов при температуре котловой воды 40 °C, используется при расчете параметров газовойпускной системы.
Температура отходящих газов при температуре котловой воды 75 °C служит для определения области применения газоходов при максимально допустимых рабочих температурах.

*2 Учсть при выборе горелки.

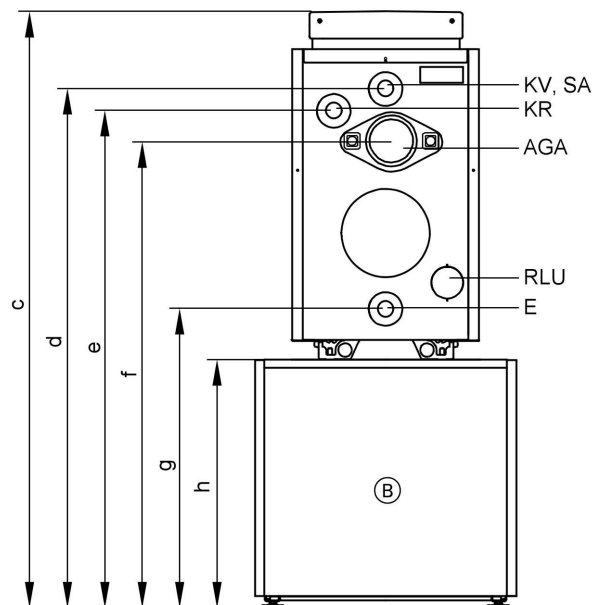
*3 Учсть при выборе параметров дымовой трубы.

Технические данные (продолжение)



- (A) Подставка
 AGA Вытяжка отходящих газов
 E Выпускной вентиль и мембранный расширительный сосуд
 KR Патрубок обратной магистрали котла

- KTS Датчик температуры котловой воды
 KV Подающая магистраль котла
 RLU Патрубок подвода воздуха для режима эксплуатации с отбором воздуха извне
 SA Патрубок аварийной линии (предохранительный клапан)



- (B) Vitocell-H 100 или 300
 (технические данные см. в отдельных технических паспортах в регистре 17)
 AGA Вытяжка отходящих газов
 E Выпускной вентиль и мембранный расширительный сосуд

- KR Патрубок обратной магистрали котла
 KV Патрубок подающей магистрали котла
 RLU Патрубок подвода воздуха для режима эксплуатации с отбором воздуха извне
 SA Патрубок аварийной линии (предохранительный клапан)

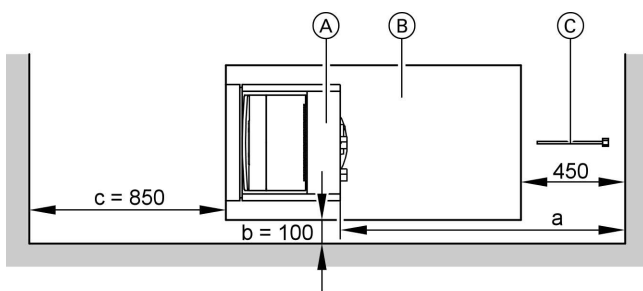
Технические данные (продолжение)

Таблица размеров

Номинальная тепловая мощность кВт		15	18	22	27	33		
С подставным емкостным водонагревателем	л	от 130 до 200	от 130 до 200	от 130 до 200	от 130 до 200	350	160 и 200	350
a	мм	515	515	650	790	790	790	790
b	мм	890	890	1025	1165	1165	1165	1165
c	мм	1594	1594	1594	1594	1726	1594	1726
d	мм	1380	1380	1380	1380	1512	1380	1512
e	мм	1321	1321	1321	1321	1453	1321	1453
f	мм	1237	1237	1237	1237	1369	1237	1369
g	мм	791	791	791	791	923	791	923
h	мм	654	654	654	654	786	654	786

Монтаж

Минимальные расстояния



- Ⓐ Водогрейный котел
- Ⓑ Емкостный водонагреватель
- Ⓒ Погружная гильза емкостного водонагревателя (только при объеме 350 л)

Размер a: учесть конструктивную длину регулятора тяги Vitoair и длину труб газохода, устанавливаемых монтажной фирмой.

Размер b: если водогрейный котел оборудуется **газовой горелкой Vitoflame 200**, то рядом с котлом со стороны, где будет монтироваться комбинированная газовая арматура, необходимо предусмотреть **расстояние до стены не менее 500 мм** для проведения работ по регулировке и сервисному обслуживанию.

Размер c: пространство, необходимое для проведения чистки.

Монтаж

- Не допускается загрязнение воздуха галогенсодержащими углеводородами (содержатся, например, в аэрозолях, красках, растворителях и чистящих средствах)
- Не допускается сильное запыление
- Не допускается высокая влажность воздуха
- Обеспечить защиту от замерзания и надлежащую вентиляцию

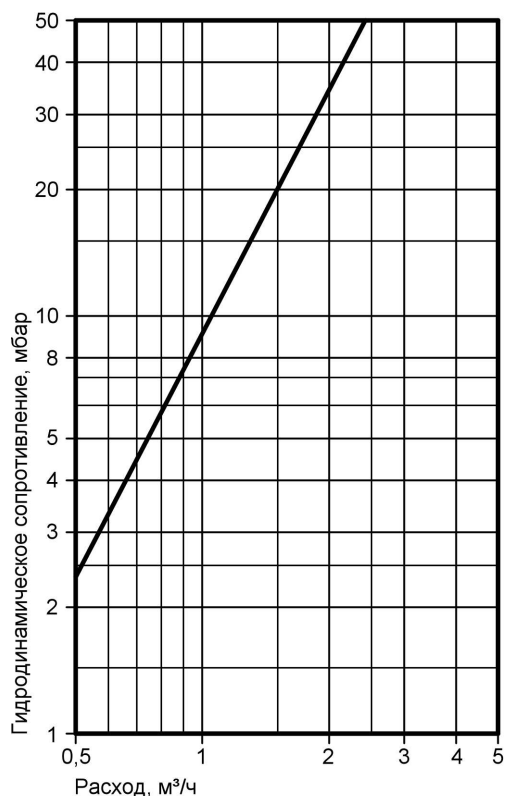
При несоблюдении этих требований возможны сбои и повреждения установки.

Эксплуатация водогрейного котла в помещениях, в которых возможно загрязнение воздуха **галогенсодержащими углеводородами**, допускается только в режиме эксплуатации с отбором воздуха для горения извне.

Технические данные (продолжение)

Гидродинамическое сопротивление греющего контура

Водогрейный котел Vitorond 100 пригоден только для систем водяного отопления с принудительной циркуляцией.



Состояние при поставке

Котловый блок со смонтированной установочной плитой для горелки и установленной теплоизоляцией

- 1 коробка с контроллером котлового контура и 1 пакет с технической документацией
- 1 коробка с жидкотопливной горелкой Vitoflame 200
- 1 коробка с колпаком жидкотопливной горелки Vitoflame 200 или
- 1 коробка с газовой горелкой Vitoflame 200 и колпаком горелки
- 1 коробка с принадлежностями для режима работы горелки Vitoflame 200 с отбором воздуха для горения извне (в зависимости от заказа)
- 1 прилагаемая к изделию упаковка (кодирующий штекер и техническая документация)

Варианты контроллеров

Vitotronic 100 (тип KC4)

для режима работы с постоянной температурой теплоносителя

Vitotronic 150 (тип KB2)

для режима программируемой и погодозависимой теплогенерации с переменной температурой теплоносителя

Vitotronic 200 (тип KW4 или KW5)

для программируемой и погодозависимой теплогенерации с переменной температурой теплоносителя, с регулировкой смесителя или без нее

Принадлежности для водогрейного котла

См. в прайс-листе и в техническом паспорте "Принадлежности для водогрейных котлов".

Указания по проектированию

Газовыпускная система

Согласно EN 13384 и DIN 18160 отходящие газы должны отводиться через газовыпускную систему в атмосферу и предохраняться от охлаждения таким образом, чтобы осаждение в дымовой трубе парообразных компонентов не создавало опасных ситуаций.

Водогрейный котел Vitorond 100 работает с низкой температурой отходящих газов, поэтому необходимо использовать соответствующую газовыпускную систему.

При использовании обычных дымовых труб без теплоизоляции или с небольшой теплоизоляцией, имеющих слишком большое поперечное сечение (имеются в виду влагонепроницаемые дымовые трубы) происходит ускоренное охлаждение отходящих газов, что вызывает выпадение конденсата и может привести к отсырению стенки дымовой трубы. В таких случаях целесообразно использовать комбинированный регулятор тяги, который во многом способен предотвратить пропитывание дымовой трубы влагой.

Если требуемое поперечное сечение приближается ко второму значению диаметра, то необходимо выбрать большее значение диаметра. Он должен как минимум соответствовать диаметру патрубка отходящих газов.

Соединительный элемент

Соединительный элемент от водогрейного котла к дымовой трубе должен изготавливаться по диаметру патрубка отходящих газов и прокладываться к дымовой трубе кратчайшим путем. В соединительный элемент можно встроить максимум два отвода, обеспечив при этом оптимизацию потока.

Избегать использования двух расположенных горизонтально отводов под 90°. Соединительный элемент должен быть уплотнен на стыках и на отверстии для чистки.

Измерительное отверстие также должно быть закрыто.

Обеспечить теплоизоляцию детали, соединяющей патрубок отходящих газов с дымовой трубой. Мы рекомендуем обратиться за консультацией к ответственному мастеру по надзору за дымовыми трубами и газоходами.

Выбор номинальной тепловой мощности

Выбрать водогрейный котел согласно требуемому теплоснабжению, включая приготовление горячей воды.

В случае низкотемпературных котлов, конденсатных котлов и многокотельных установок тепловая мощность может оказаться больше расчетного теплоснабжения здания.

К.п.д. низкотемпературных котлов стабилен в широком диапазоне нагрузок котла; к.п.д. остается практически неизменным даже при теплопроизводительности в два раза большей, чем того требует теплоснабжение.

Топливо

Использовать биотопливо, а также улучшающие горение присадки к жидкому топливу, не сгорающие без остатка, запрещается.

Монтаж подходящей горелки

Горелка должна соответствовать номинальной тепловой мощности и сопротивлению водогрейного котла на стороне топочных газов (см. технические данные изготовителя горелки). Материал головки горелки должен выдерживать рабочие температуры не менее 500 °C.

Жидкотопливная горелка с поддувом

Горелка должна быть испытана и маркирована согласно EN 267.

Газовая горелка с поддувом

Горелка должна быть испытана по EN 676 и иметь маркировку CE согласно директиве 90/396/EWG.

Настройка горелки

Отрегулировать расход жидкого или, соответственно, газообразного топлива горелки в соответствии с номинальной тепловой мощностью водогрейного котла.

Рабочие параметры установки

Температура котловой воды не превышает 75 °C.

Перенастройкой термостатного регулятора можно повысить температуру котловой воды и, тем самым, температуру подающей магистрали.

Чтобы снизить до минимума потери на распределение, мы рекомендуем настроить теплораспределительное устройство и систему приготовления горячей воды на температуру подачи не выше 70 °C.

Предохранительные устройства

Согласно EN 12828 водогрейные котлы для систем водяного отопления с температурой срабатывания защитного ограничителя температуры до 110 °C и согласно их сертификата соответствия должны оснащаться предохранительным клапаном, прошедшим типовые испытания.

В соответствии с TRD 721 это должно быть обозначено следующей маркировкой:

- "H" для допустимого избыточного давления до 3,0 бар и максимальной тепловой мощности 2700 кВт,
- "D/G/H" для всех других режимов эксплуатации.

Отопительные контуры

Для внутриспольного отопления мы рекомендуем использовать диффузионно-непроницаемые трубы, чтобы предотвратить диффузию кислорода через стенки труб. В системах внутриспольного отопления с проницаемыми для кислорода полимерными трубами (DIN 4726) следует выполнить разделение отопительных систем на отдельные контуры. Для этой цели мы поставляем специальные теплообменники.

Системы внутриспольного отопления и отопительные контуры с очень большим водонаполнением котлового блока даже при использовании низкотемпературных и особо низкотемпературных котлов должны быть подключены к водогрейному котлу через 4-ходовой смеситель; см. инструкцию по проектированию "Контроллеры для внутриспольного отопления". В подающую магистраль контура внутриспольного отопления встроить термостатный ограничитель максимальной температуры. Соблюдать требования DIN 18560-2.

Полимерные трубопроводы для радиаторов

Для полимерных трубопроводов отопительных контуров с радиаторами мы рекомендуем также использовать термостатный ограничитель максимальной температуры.

Устройство контроля заполненности котлового блока водой

Согласно EN 12828 устройство контроля заполненности котлового блока водой для водогрейных котлов мощностью до 300 кВт можно не использовать, если исключен недопустимый перегрев при нехватке воды. Котлы Vitorond 100 фирмы Viessmann оборудованы прошедшими типовые испытания термостатными регуляторами и защитными ограничителями температуры.

Испытаниями доказано, что при недостаточном количестве воды, которое может иметь место вследствие утечки в отопительной установке при работающей горелке, выключение горелки происходит без каких-либо дополнительных действий оператора, предотвращая тем самым недопустимый перегрев водогрейного котла и газовыпускной системы.

Исполнение с горелкой Vitoflame 200 – для режима эксплуатации с отбором воздуха для горения извне

Воздух для горения подается непосредственно к горелке. Отверстие для приточного воздуха в помещении для установки не требуется, помещение может быть выполнено воздухо-непроницаемым согласно Положения об экономии энергии. Этим предотвращается постоянное выхолаживание помещения для установки. Должны быть выполнены требования норм EN 15035 (prEN 15035:2004), в особенности применительно к герметичности контура сгорания топлива. Следующие требования должны быть выполнены:

- приточный воздуховод: \varnothing 80 мм (принадлежность)
- макс. длина приточного воздуховода от задней кромки водогрейного котла: 14 м

- макс. число отводов под 90°: 4 шт.
- макс. потеря давления: 35 Па
- температура воздуха для горения на горелке: мин. 5 °C / макс. 30 °C

При необходимости скорректировать содержание CO₂ (см. инструкцию по сервисному обслуживанию горелки). Использование регулятора тяги (например, Vitoair) в режиме эксплуатации с отбором воздуха для горения извне в помещении для установки без отверстия для приточного воздуха невозможно.

Примеры применения

Примеры установки

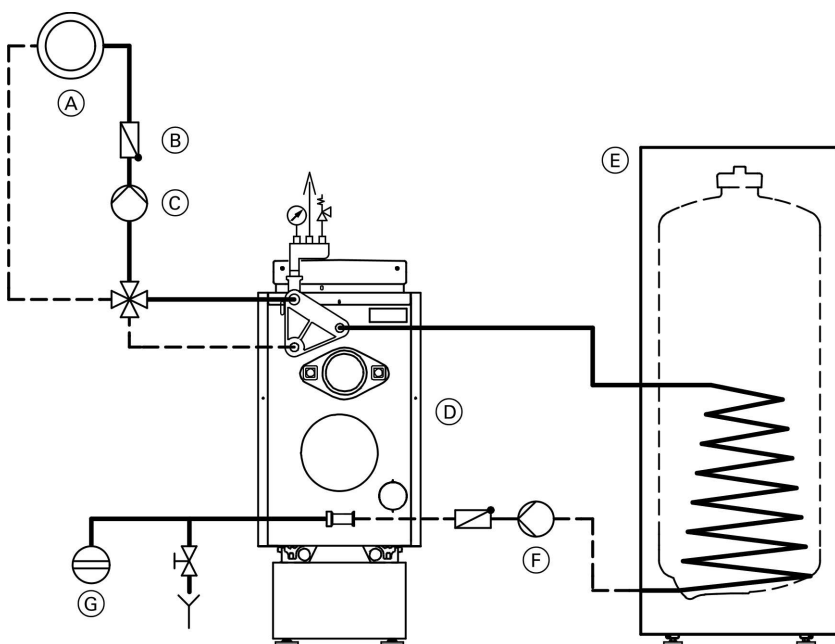
Указание

Данными примерами иллюстрируются монтажные схемы, реализованные с использованием системных компонентов фирмы Viessmann. Возможные комбинации водогрейных котлов с емкостными водонагревателями приведены в прайс-листе. Возможна также реализация отопительной установки с использованием компонентов других фирм, имеющих аналогичную функцию.

Пример 1

Отопительная установка с 1 отопительным контуром со смесителем и функцией приготовления горячей воды с помощью приставного емкостного водонагревателя. Присоединение отопительного контура с помощью комплекта подключения отопительных контуров Divicon и адаптера Divicon.

Примеры применения (продолжение)

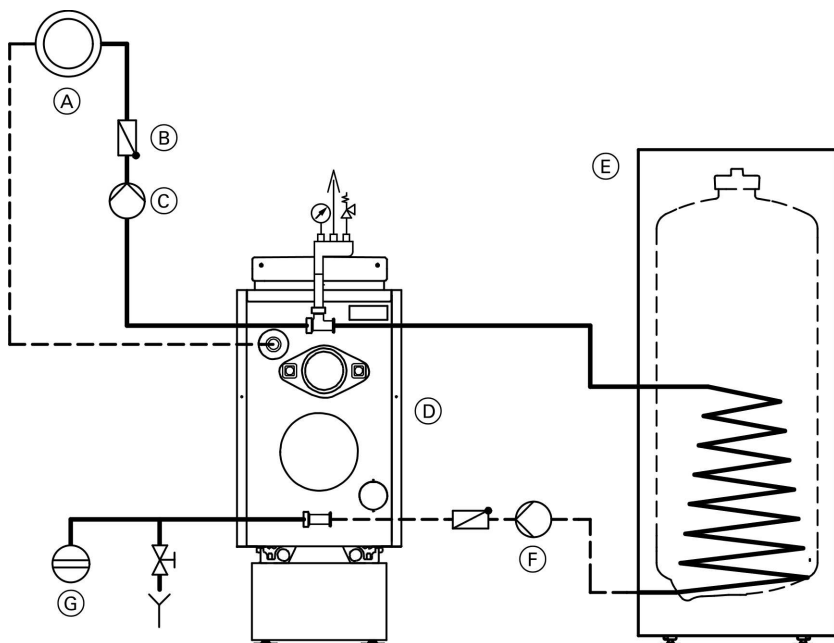


- Ⓐ Отопительный контур
- Ⓑ Подпружиненный обратный клапан
- Ⓒ Циркуляционный насос отопительного контура
- Ⓓ Vitorond 100 с Vitotronic 200 (тип KW5), группой безопасности с воздухоудалителем, предохранительным клапаном и манометром, а также 1 комплект Divicon со смесителем и адаптером Divicon
- Ⓔ Приставной емкостный водонагреватель со сборным межсоединением
- Ⓕ Циркуляционный насос греющего контура емкостного водонагревателя с подпружиненным обратным клапаном (входит в комплект поставки межсоединения)
- Ⓖ Расширительный сосуд

Примеры применения (продолжение)

Пример 2

Отопительная установка с 1 отопительным контуром без смесителя и с функцией приготовления горячей воды с помощью приставного емкостного водонагревателя. Присоединение отопительных контуров посредством тройников.



- Ⓐ Отопительный контур
- Ⓑ Подпружиненный обратный клапан
- Ⓒ Насос отопительного контура (предоставляется заказчиком)
- Ⓓ Vitorond 100 с Vitotronic 100, 150 или 200 (тип KW4), группой безопасности с воздухоудалителем, предохранительным клапаном и манометром, а также 1 тройником (G 1½ × 1½ × 1½). 2 других тройника входят в комплект поставки межсоединения.

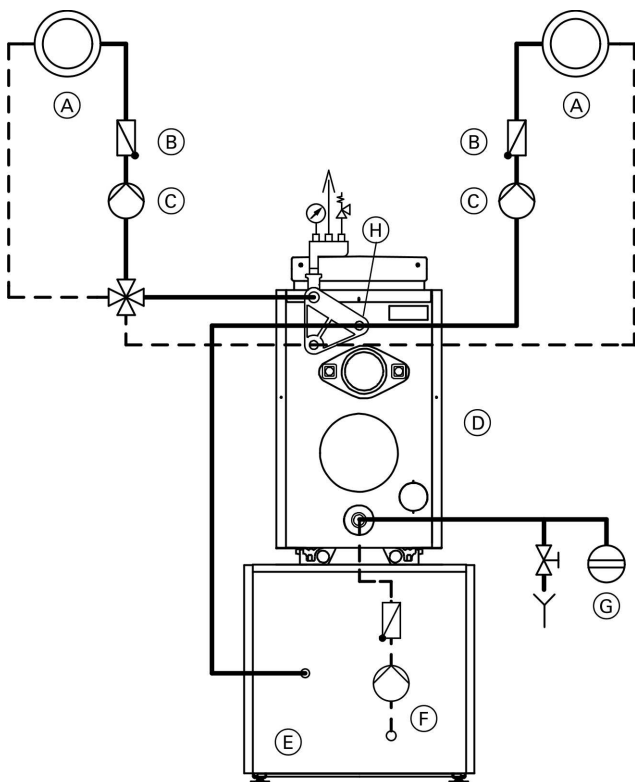
- Ⓔ Приставной емкостный водонагреватель со сборным межсоединением
- Ⓕ Циркуляционный насос греющего контура емкостного водонагревателя с подпружиненным обратным клапаном (входит в комплект поставки межсоединения)
- Ⓖ Расширительный сосуд

Примеры применения (продолжение)

Пример 3

Отопительная установка с 1 отопительным контуром со смесителем, 1 отопительным контуром без смесителя и функцией приготовления горячей воды с помощью подставного емкостного водонагревателя.

Присоединение отопительных контуров с помощью комплекта подключения отопительных контуров Divicon, тройников и адаптера Divicon.



- (A) Отопительный контур
- (B) Подпружиненный обратный клапан
- (C) Циркуляционный насос отопительного контура
- (D) Vitorond 100 с Vitotronic 200 (тип KW5), группой безопасности с воздухоудалителем, предохранительным клапаном и манометром, адаптером Divicon и 1 комплектом Divicon со смесителем, а также 2 тройниками (G 1½ × 1½ × 1½).
- (E) Подставной емкостный водонагреватель со сборным межсоединением
- (F) Циркуляционный насос греющего контура емкостного водонагревателя с подпружиненным обратным клапаном (входит в комплект поставки межсоединения)
- (G) Расширительный сосуд
- (H) Присоединение к тройнику межсоединения подающей магистрали непосредственно подключенного отопительного контура

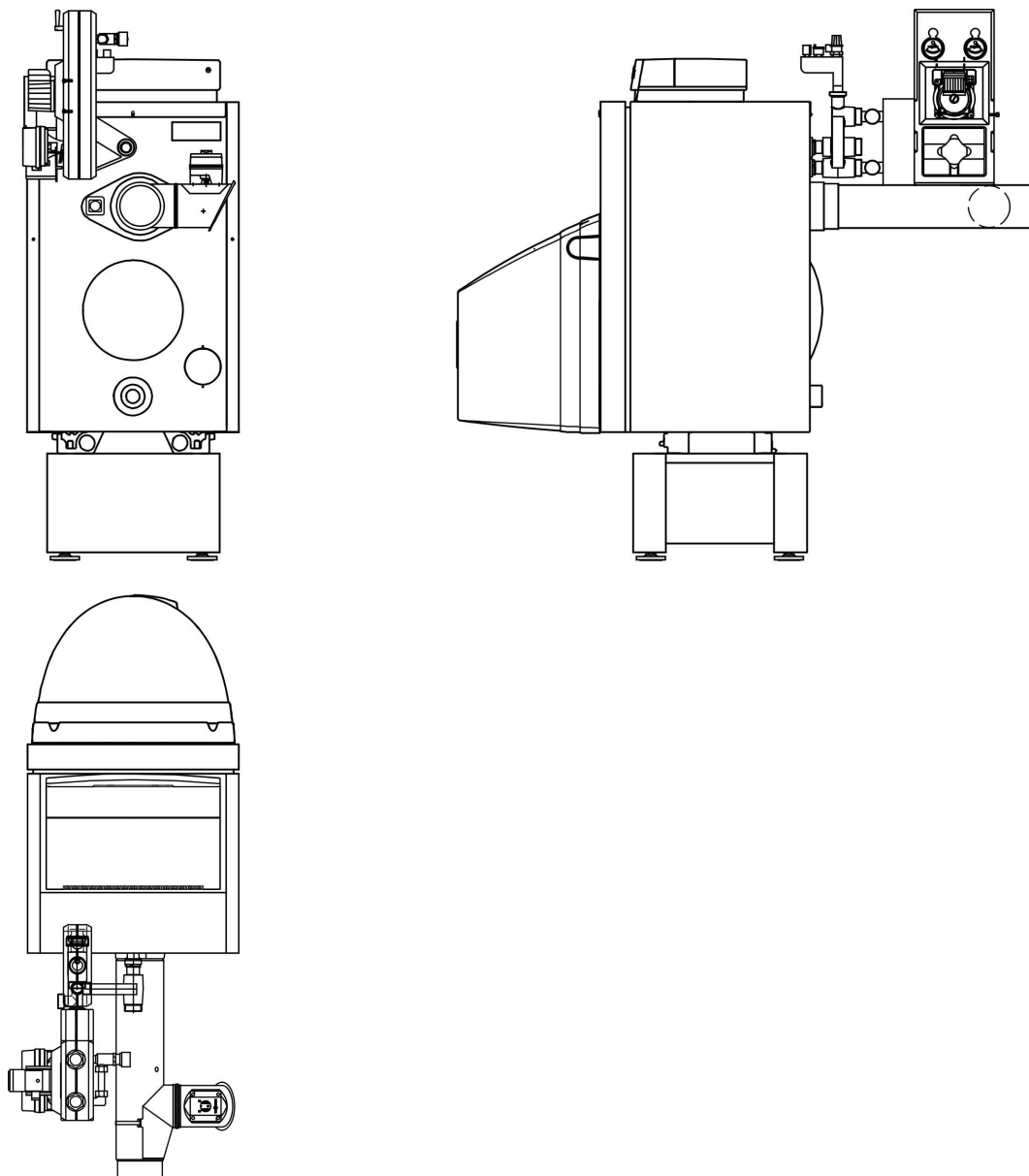
Указание

Отопительный контур, подключаемый непосредственно, т.е. без смесителя, должен реализовываться **без** регулятора отопительного контура Divicon. Для этого подающую магистраль отопительного контура подсоединяют к тройнику подающей магистрали емкостного водонагревателя (тройник входит в комплект поставки межсоединения) на адаптере Divicon. Обратную магистраль отопительного контура подсоединяют к тройнику между комплектом Divicon и адаптером Divicon. Свободный отвод 2-го тройника заглушают.

Примеры применения (продолжение)

Системотехника




Пример монтажа котла Vitorond 100 с использованием системотехники фирмы Viessmann



Указание

Теплоизоляция, входящая в программу поставки адаптера Divisop, не показана для большей наглядности.

Проверенное качество

-  Знак CE в соответствии с действующими директивами Европейского Союза.
-  Австрийский знак технического контроля, подтверждающий электротехническую безопасность.
-  Знак качества OVGW в соответствии с Положением о знаках качества 1942 DRG лист I для газовых и водяных приборов.

