

GRUNDFOS ЦИРКУЛЯЦИОННЫЕ НАСОСЫ
С “МОКРЫМ РОТОРОМ”

ALPHA2, ALPHA +, SOLAR
UP, UPD, UPS, UPSD серия 100
UPP



Номер раздела

Alpha2

1

Alpha +

UP, UPD, UPS, UPSD серия 100

UPP 15-50

2

Общие сведения

Рабочие характеристики	4
Условное обозначение	6
Отличительные особенности насосов Grundfos	7
Номенклатура изделий для напряжения питания 1 x 230 В, 50 Гц	7
Назначение	8
Системы отопления	8
Системы горячего водоснабжения	8
Системы охлаждения и кондиционирования воздуха	8
Конструкция	8
Спецификация материалов	9
Монтаж	9
Электродвигатель	9
Преимущества регулируемого насоса	10
Регулировка напора насоса	10
Заводские установки	10
Настройки и рабочие характеристики насоса ALPHA2	11
Настройки и рабочие характеристики насоса ALPHA +	12
Перекачиваемые жидкости	12
Температура окружающей среды и жидкости	12
Давление на входе	13
Маркировка энергоактивности	13
Условия снятия рабочих характеристик	13

Технические данные

ALPHA2 1 x 230 В	14
ALPHA+ 1 x 230 В	15
UPS 1 x 230 В	16
UP/UPS 3 x 400 В	25
UPSD	30
UPSD F	31
UPD	33
Циркуляционные насосы со штуцером для воздухоотводчика (исполнение А)	34
ALPHA+ А	35
UPS А	36
GRUNDFOS SOLAR	38
Циркуляционные насосы для систем горячего водоснабжения	41
Размеры и масса	51

Принадлежности

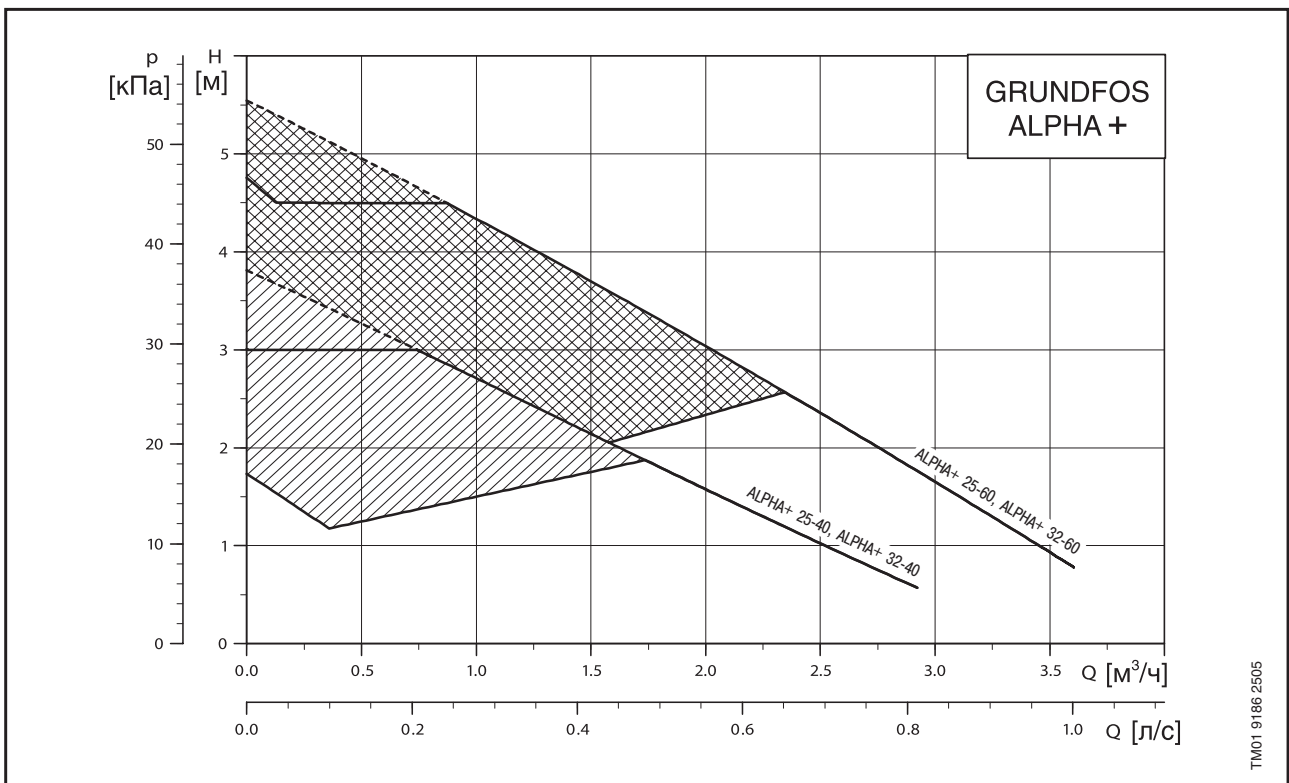
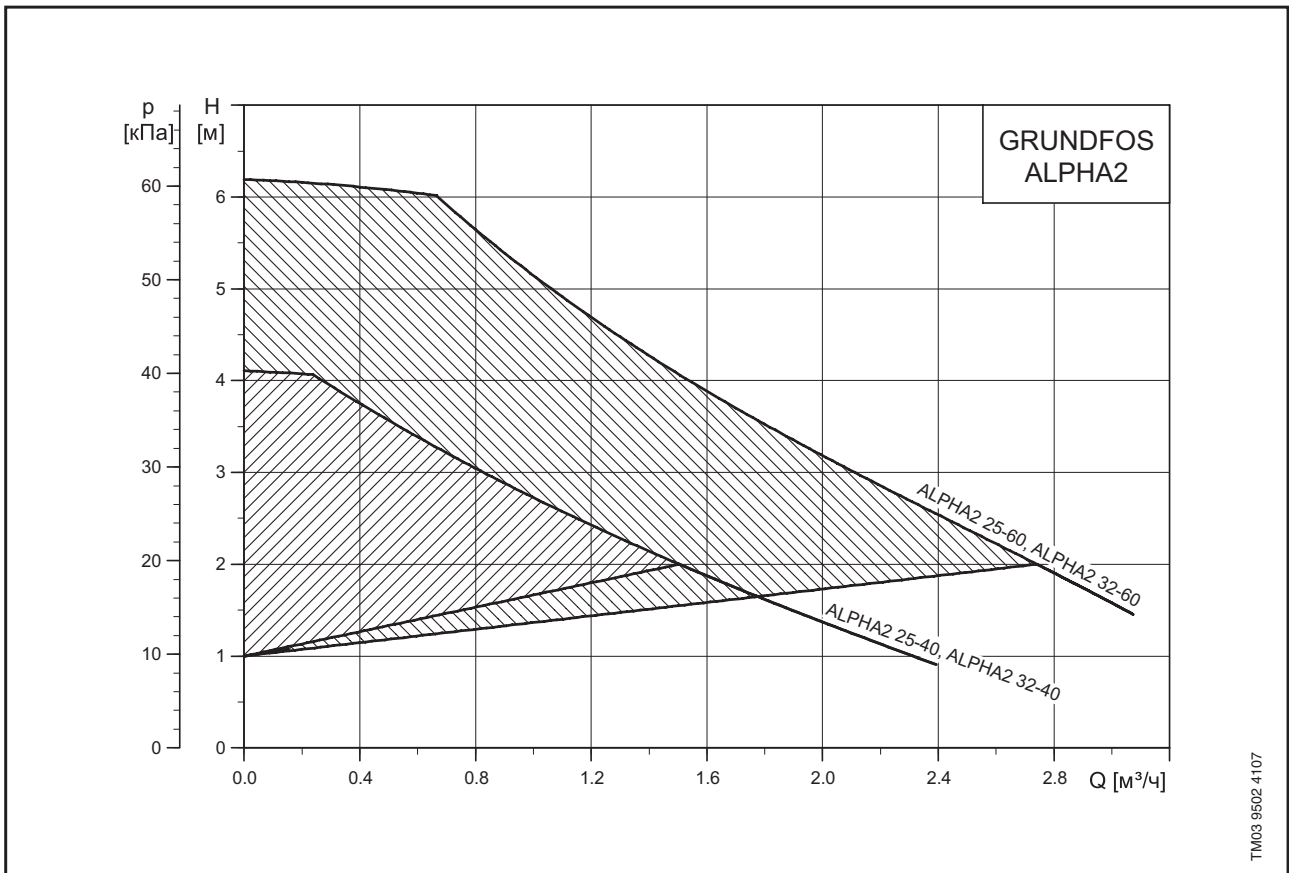
Трубные соединения	54
Фитинги для насосов COMFORT	55

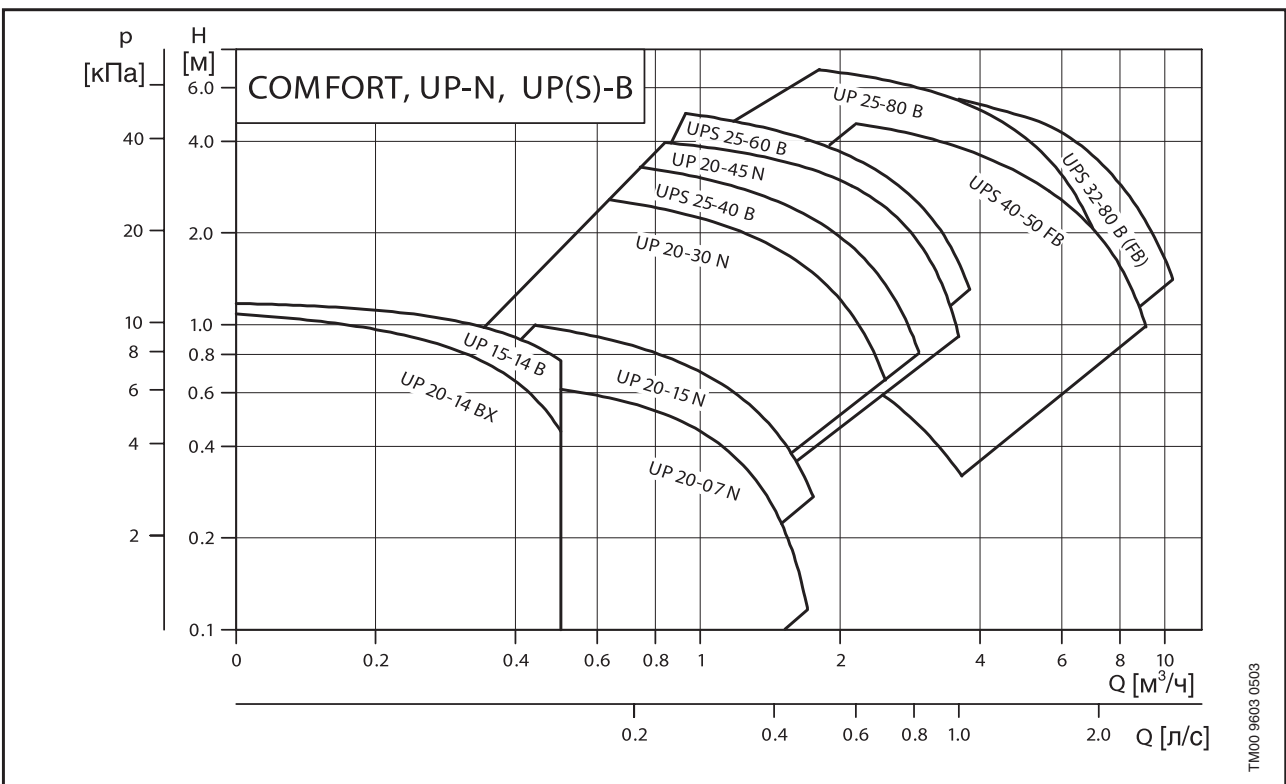
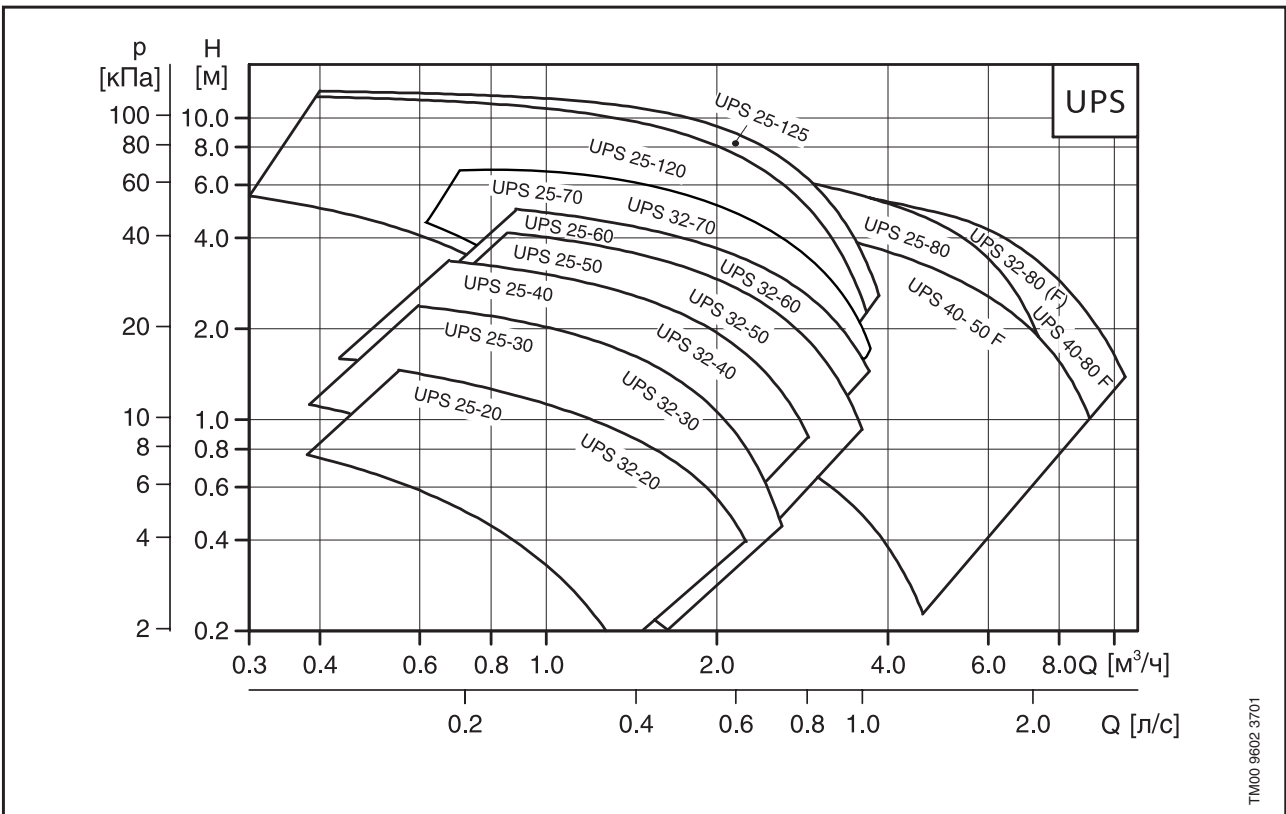
Подключение

электрооборудования	57
---------------------	----

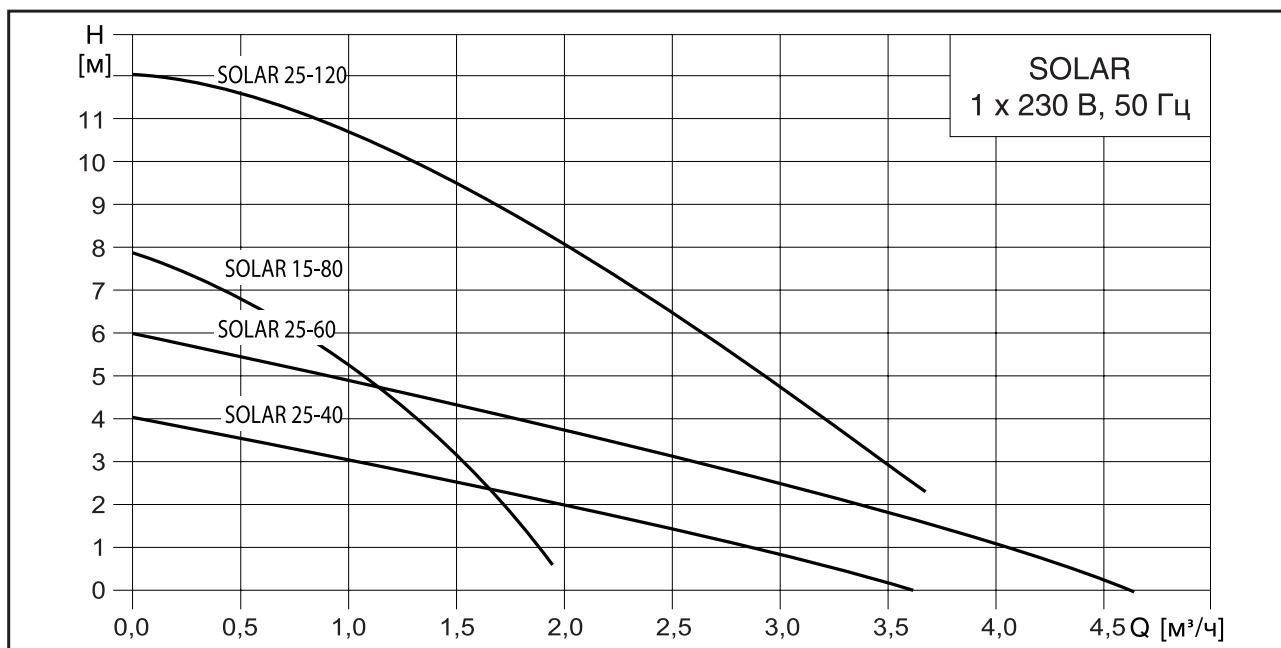
Принадлежности

Устройства управления фирмы GRUNDFOS	58
Реле времени и термостат для насосов COMFORT	58
Комплект термоизоляции	59
Запасной штекер для насосов ALPHA+	59





1

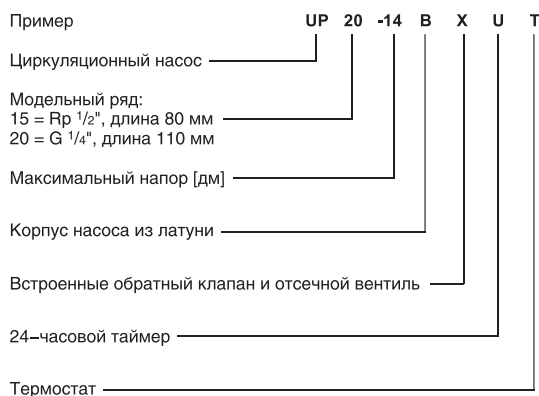


Условное обозначение

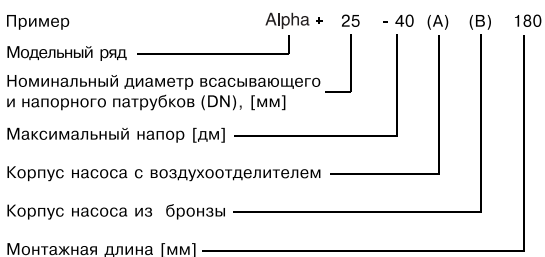
GRUNDFOS ALPHA2



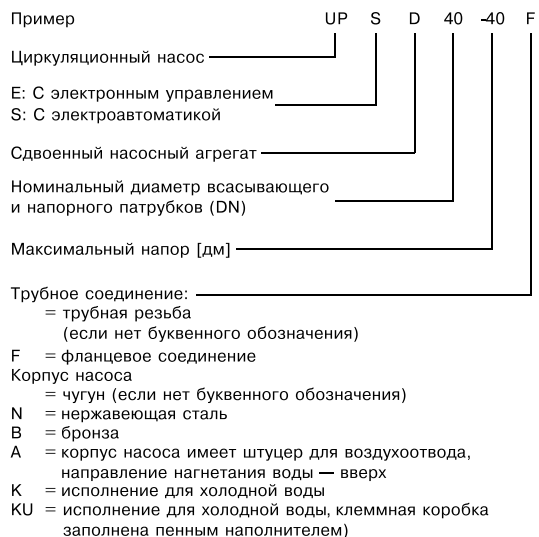
GRUNDFOS COMFORT





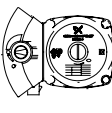
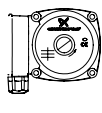
GRUNDFOS ALPHA+



UP, UPS



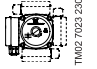
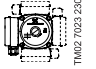
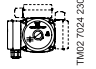
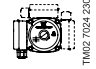
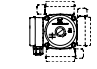





Отличительные особенности циркуляционных насосов Grundfos

	MAGNA*	ALPHA2	ALPHA +	UPS
Автоматическое регулирование	+	+	+	-
Частотный преобразователь	+	+	-	-
Постоянные магниты	+	+	-	-
Фиксированные скорости	+	+	+	+
Ночной режим	+	+	+	-
Специальный штекер	+	+	+	-
Возможность диспетчеризации	+	-	-	-
Дизайн клеммной коробки				

* Полную информацию см. в каталоге "Циркуляционные насосы с "мокрым ротором" MAGNA(D), UPE(D) серия 2000, UPS(D) серия 200"

Номенклатура изделий

Материал насоса	Чугун	Чугун	Чугун	Чугун	Нерж. Сталь/ Бронза	Нерж. Сталь/ Бронза	Бронза	Латунь
Температура перекачиваемой жидкости	+2°C...+95°C	+2°C...+110°C	-25°C...+110°C	-25°C...+95°C	+2°C...+110°C	-25°C...+110°C	-25°C...+95°C	+2°C...+95°C
								
Тип насоса								
Alpha2 25-40 *	●				● (нерж.)			
Alpha2 32-40	●							
Alpha2 25-50	●							
Alpha2 25-60*	●				● (нерж.)			
Alpha2 32-60	●							
Положение клеммной коробки								
Alpha+ 15-40		●						
Alpha+ 25-40 *		●			● (бронза)			
Alpha+ 32-40		●						
Alpha+ 15-60		●						
Alpha+ 25-60 *		●			● (бронза)			
Alpha+ 32-60		●						
UPS 25-20 *		●						
UPS 32-20		●						
UPS 25-30 *		●						
UPS 32-30		●						
UPS 25-40 *		●		●				
UPS 32-40		●		●				
UPS 25-50		●		●				
UPS 32-50		●		●				
UPS 25-60 *		●		●				
UPS 32-60		●						
UPS 25-70								●
UPS 32-70								●
UPS 25-80			●					
UPS 32-80			●					
UPS 25-120	●							
UPS 25-125	●							
UPS 40-50 F			●					
UPS 32-80 F			●					
UPS 40-80 F			●					
UP 15-14								●
UP 20-14								●
UP 20-07 N					● (нерж.)			
UP 20-15 N					● (нерж.)			
UP 20-30 N					● (нерж.)			
UP 20-45 N						●		
UPS 25-40 B					● (бронза)			
UPS 25-60 B					● (бронза)		●	
UPS 25-80 B						●		
UPS 32-80 B						●		
UPS 32-50 FB						●		
UPS 40-50 FB						●		

* По запросу: корпус насоса со штуцером для воздухоотведения

Назначение

Циркуляционные насосы серии 100 фирмы GRUNDFOS предназначены для работы в системах отопления. Насосы также применяются для циркуляции в системах горячего водоснабжения, а также в системах охлаждения и кондиционирования воздуха.

Системы отопления

Насосы Alpha2, Alpha+ или UPS используются для различных систем отопления.

Автоматика насоса Alpha2, Alpha+ регулирует перепад давления в соответствии с текущими потребностями системы без применения внешних элементов.

Насосы модели UPS имеют три скорости вращения вала.

Насосы применяются главным образом для одно- или двухтрубных систем отопления, но могут также использоваться в смешительных контурах крупных систем.

Для систем теплых полов рекомендуется применять бронзовое исполнение насосов: Alpha+ В и UP(S) В или Alpha2 N в исполнении из нержавеющей стали, поскольку перекачиваемая жидкость часто содержит большое количество воздуха, что вызывает коррозию чугунного корпуса.

Системы горячего водоснабжения

Для циркуляции в системах горячего водоснабжения применяются насосы модели ALPHA2 N, COMFORT или UP-N с корпусом из нержавеющей стали, а также насосы UP(S)-В с корпусом из бронзы.

Насосы UP-N и UP(S)-В могут эксплуатироваться с подключенным реле времени для запрограммированного включения и отключения в целях снижения расхода электроэнергии. Это реле, включая и отключая насос, ограничивает время его эксплуатации теми периодами, когда обычно требуется горячая вода.

По желанию заказчика насосы COMFORT поставляются со встроенными реле времени и/или термостатом.

В системе ГВС рекомендуется поддерживать температуру ниже 65°C во избежание образования накипи.

Системы охлаждения и кондиционирования воздуха

Стандартные насосы UPS или специальные исполнения насосов UPS-K применяются в системах охлаждения и кондиционирования воздуха - в зависимости от модели/типоразмера (смотрите номенклатуру изделий).

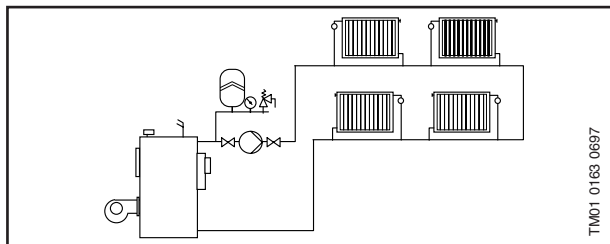
Диапазон значений температуры: -25°C ... +95°C
-25°C... +110°C.

Эти насосы пригодны для циркуляции как холодной, так и горячей воды.

Конструкция

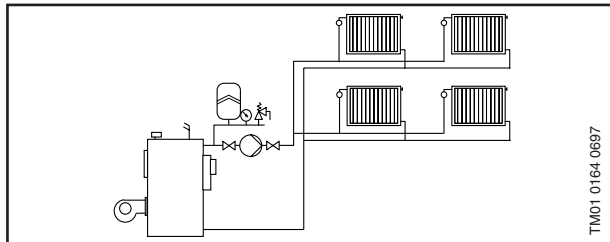
Насосы Alpha2, Alpha +, UP и UPS являются насосами с ротором, изолированным от статора герметичной гильзой, т.е. насос и электродвигатель образуют единый узел без уплотнений вала, в котором применяются всего лишь две уплотнительные прокладки. Подшипники смазываются перекачиваемой жидкостью. Особенности этих насосов:

Однотрубная система отопления



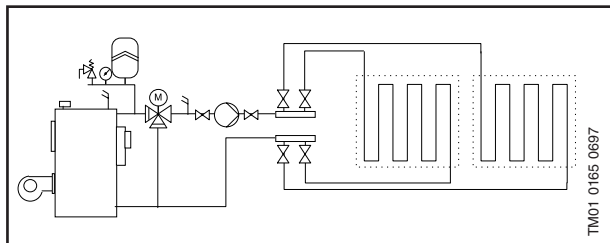
TM01 0163 0697

Двухтрубная система отопления



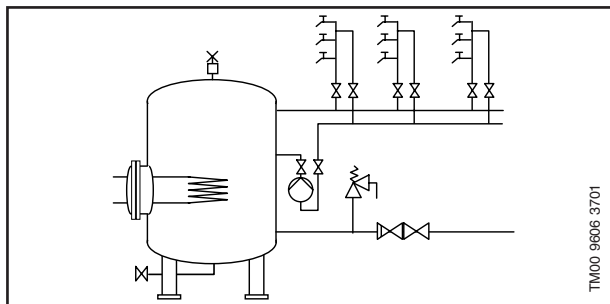
TM01 0164 0697

Система теплых полов



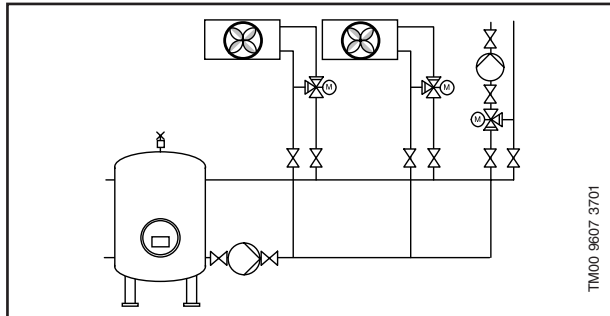
TM01 0165 0697

Система горячего водоснабжения



TM00 9606 3701

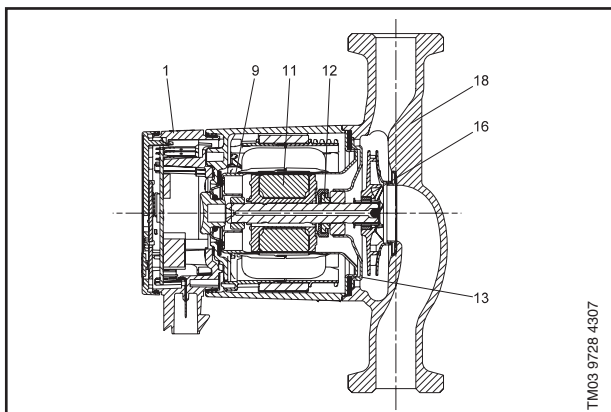
Системы охлаждения и кондиционирования воздуха



TM00 9607 3701

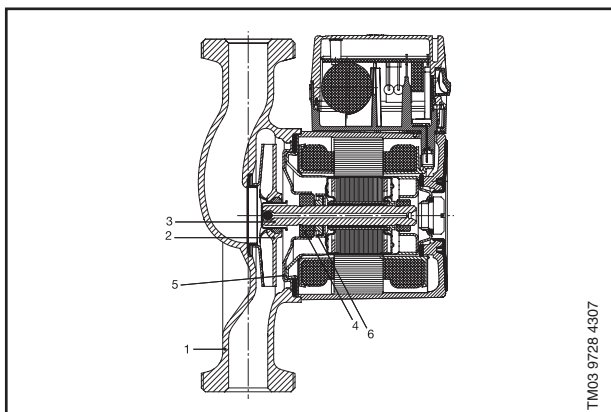
- вал и радиальные подшипники из керамики
- графитовый упорный подшипник
- защитная гильза ротора и подшипниковая пластина из нержавеющей стали
- рабочее колесо из композита
- корпус насоса из чугуна, бронзы или из нержавеющей стали.

Спецификация материалов



ALPHA2

Поз.	Наименование	Материал	№ материала по DIN
1	Контроллер в сборе	Композит PC	
9	Гильза ротора	Нерж. сталь	1.4301
	Радиальный подшипник	Керамика	
11	Вал	Керамика	
	Корпус ротора	Нерж. сталь	1.4301
12	Упорный подшипник	Графит	
	Кольцо упорного подшипника	Резина EPDM	
13	Подшипниковая пластина	Нерж. сталь	1.4301
16	Рабочее колесо	Композит, PP или PES	
18	Корпус насоса	Чугун	EN-JL 1020
		Нерж. сталь	EN 1.4308
	Прокладки	Резина EPDM	



UPS

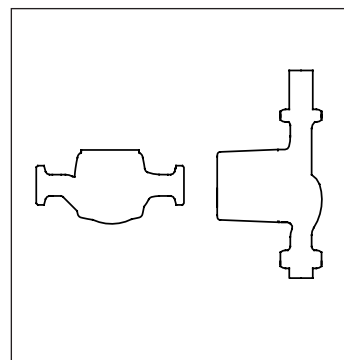
Поз.	Наименование	Материал	№ материала по DIN
1	Корпус насоса	Чугун	0.6020
		EN-GJL-150/200	2.1176.01
		Бронза	1.4301
2	Рабочее колесо	Композит/PES или полипропилен (PP)	1.4301
3	Вал	Керамика	
4	Подшипник	Керамика	
5	Подшипниковая пластина	Нержавеющая сталь	1.4301
6	Упорный подшипник	Графит	
		Кольцо упорного подшипника	Нерж. сталь
	Прокладки	Резина EPDM	

Монтаж

Насос всегда должен устанавливаться так, чтобы вал электродвигателя находился в горизонтальном положении.

При пуске необходимо обеспечить вентиляцию защитной гильзы, для чего удаляется резьбовая пробка электродвигателя.

В течение короткого времени оставшийся воздух через полый вал вытесняется в гидросистему.



Электродвигатель

Alpha2

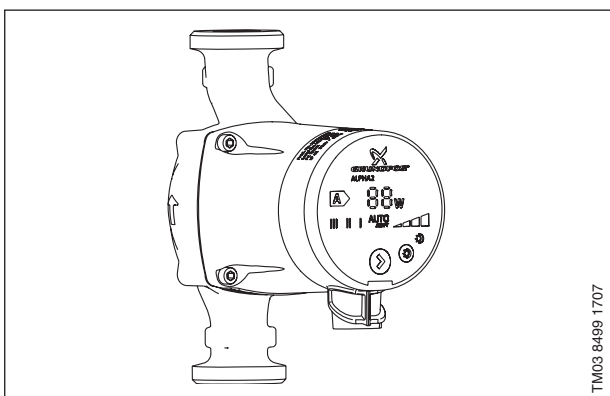
Четырехполюсный синхронный двигатель с постоянным магнитом. Система управления насосом встроена в блок управления, который присоединен к корпусу статора с помощью двух винтов и подключен к статору с помощью кабельного разъема. Блок управления оснащен двумя клавишами.

Клавиши используются для:

- выбора настроек насоса;
- включения/отключения функции автоматического переключения на ночной режим работы.

Мотор GRUNDFOS ALPHA2 защищен электроникой в блоке управления и не требует внешней защиты.

Дисплей включается сразу после подключения насоса к сети питания. В течение работы на дисплее указывается значение текущего энергопотребления в Вт (с округлением до целого числа) с точностью ± 1 Вт. Предупреждение об ошибке, возникающей во время работы насоса (в т.ч. блокировка) высвечивается на дисплее в виде обозначения "-".



Alpha +

Электродвигатель представляет собой 2-полюсный асинхронный двигатель с короткозамкнутым ротором и фильтром радиопомех. Электродвигатель насоса ALPHA+ фирмы GRUNDFOS оснащен защитой сопротивлением и потому не требует никакой внешней системы защиты.

Клеммная коробка, оснащенная регулятором, имеет многопозиционный переключатель режимов эксплуатации и световую индикацию подачи напряжения питания.

Клеммная коробка соединена с корпусом статора с помощью винтов и подключена к статору через электроразъем.

UP, UPS

Электродвигатель представляет собой 2- или 4-полюсный асинхронный двигатель с короткозамкнутым ротором, отвечающий требованиям в отношении электромагнитной совместимости. Насосы для однофазной сети поставляются с одно- или трехскоростным исполнением электродвигателя.

Насосы для трехфазной сети поставляются с одно- или двухскоростным исполнением электродвигателя.

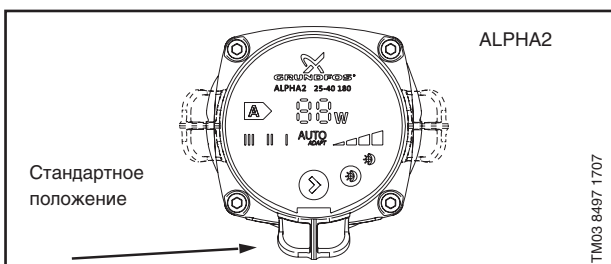
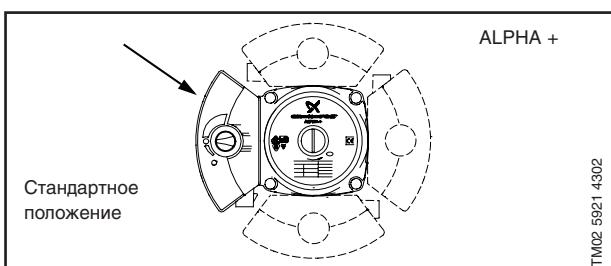
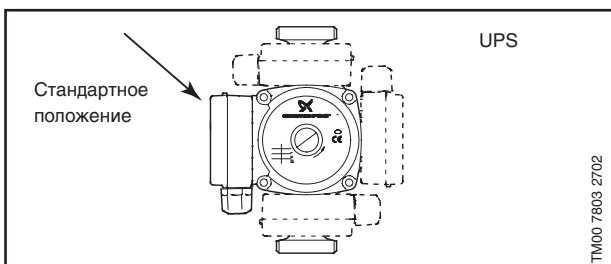
Клеммная коробка легко открывается и снабжена зажимами для подключения кабеля. Кабельный ввод имеет уплотнение и приспособление для снятия механических напряжений в кабеле. Кабельный ввод однофазных электродвигателей может выдвигаться наружу из направляющей втулки для облегчения монтажа.

Класс температурной стойкости изоляции: F/H.

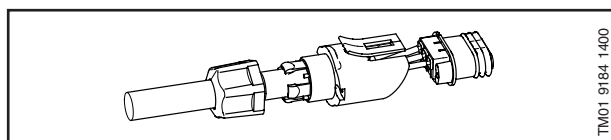
Кабельная муфта: Pg 11 для кабеля 5,6 – 10 мм.

Электродвигатель оснащен тепловой защитой от перегрузки или защитой сопротивлением.

Возможны следующие положения клеммной коробки:



Кабельный ввод со штекером



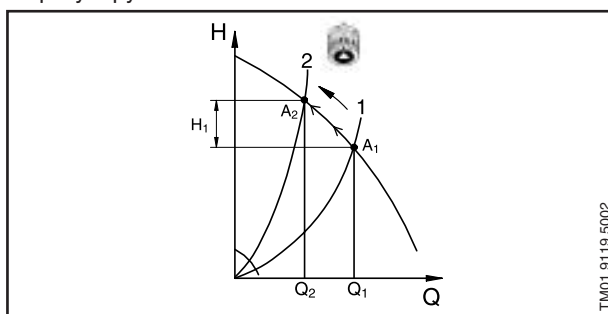
Преимущества регулируемого насоса

В случае регулируемого насоса его напор может изменяться пропорционально или поддерживаться на постоянном уровне, путем регулирования расхода.

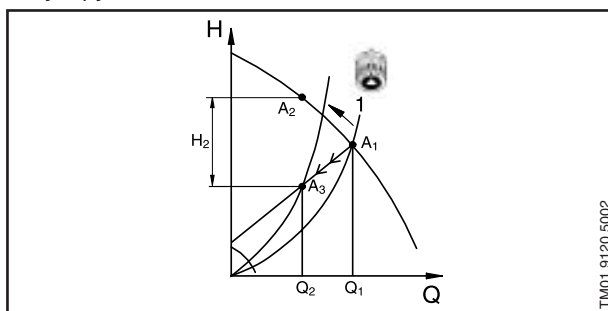
В отличие от нерегулируемых насосов, Grundfos Alpha+ и Alpha2 снижают напор в ответ на уменьшение теплопотребления.

При уменьшении теплопотребления, термостатические вентили закрываются, что приводит к изменению характеристики системы, уменьшению расхода и увеличению напора насоса на H1. Рабочая точка A1 нерегулируемого насоса в этом случае изменяется на A2.

Нерегулируемый насос



Регулируемый насос



В системах с регулируемыми насосами напор насоса будет ниже на H2, по сравнению с системой с нерегулируемым насосом. Если в системе установлен нерегулируемый насос, то при закрытии термостатического вентиля перепад давления на нем увеличивается из-за роста напора насоса в области малой производительности. Этот выросший перепад давления на вентиле приводит к местному увеличению скорости воды, что в свою очередь вызывает неприятный кавитационный шум. Если в системе будет установлен насос GRUNDFOS Alpha2 или Alpha +, напор перед вентилем будет падать при уменьшении подачи насоса, то есть причина возникновения шума будет устранена, а подача теплоносителя будет соответствовать реальной потребности системы. Так же благодаря снижению напора насосы Alpha+ и Alpha2 снижают потребление электроэнергии.

Регулировка напора насоса

Регулировка насоса Alpha2 осуществляется при помощи клавиши.

Регулировка насоса Alpha + осуществляется при помощи переключателя, расположенного на клеммной коробке.

Режимы работы насосов Alpha2 и Alpha +:

- в Alpha2 функция AUTOADAPT
- 2 режима поддержания постоянного давления
- 2 режима пропорционального регулирования давления
- 3 фиксированные скорости вращения
- ночной режим

Заводские установки

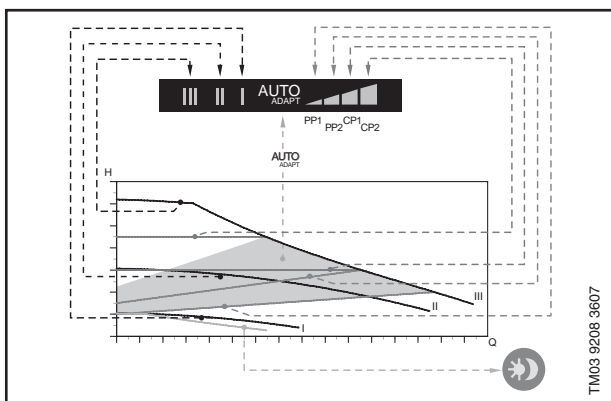
Переключатель на клеммной коробке насоса Alpha+ установлен в положение, показанное на рисунке, приведенном ниже.

В более чем 80% случаев Вам не придется менять заводскую установку насоса. В насосах Alpha2 использование функции AUTOADAPT в 80% случаев будет полностью соответствовать потребностям системы.



Настройки и рабочие характеристики насоса ALPHA2

Зависимость между настройками насоса и его рабочими характеристиками

На рисунке пунктирными линиями представлена зависимость между настройками насоса и его рабочими характеристиками.



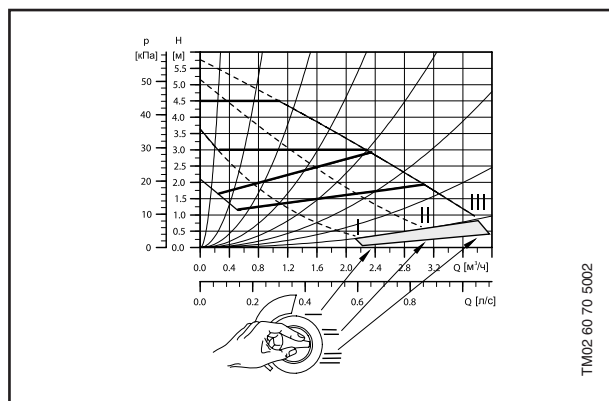
Настройки насоса в зависимости от рабочих характеристик

Настройки	Кривая характеристики насоса	Функция
AUTOADAPT (заводская настройка)	Кривая пропорционального регулирования от высокого до низкого значения напора	С помощью функции AUTOADAPT насос ALPHA2 автоматически регулирует характеристику насоса в установленном диапазоне производительности, при этом осуществляется регулировка: <ul style="list-style-type: none"> Регулировка характеристики насоса в соответствии с размером системы. Регулировка характеристики насоса в соответствии с колебаниями нагрузки с течением времени. В AUTOADAPT насос настроен на пропорциональное регулирование напора.
PP1	Кривая пропорционального регулирования с низким значением напора	Рабочая точка насоса будет смещаться вверх или вниз по нижней кривой пропорционального регулирования напора, в зависимости от расхода теплоносителя. Напор (давление) падает при снижении расхода и увеличивается при повышении расхода.
PP2	Кривая пропорционального регулирования с высоким значением напора	Рабочая точка насоса будет смещаться вверх или вниз по верхней кривой пропорционального регулирования напора, в зависимости от расхода теплоносителя. Напор (давление) падает при снижении расхода и увеличивается при повышении расхода.
CP1	Кривая регулирования с низким постоянным значением напора	Рабочая точка насоса будет находиться на кривой с низким значением напора, в зависимости от расхода теплоносителя в системе. Напор (давление) остаётся постоянным, независимо от расхода теплоносителя.
CP2	Кривая регулирования с высоким постоянным значением напора	Рабочая точка насоса будет находиться на кривой с высоким значением напора, в зависимости от расхода теплоносителя в системе. Напор (давление) остаётся постоянным, независимо от расхода теплоносителя.
III	Частота вращения III	Насос ALPHA2 работает с фиксированной частотой вращения. Частота вращения III соответствует максимальной рабочей характеристике. Чтобы быстро удалить воздух из насоса, установите насос на частоту вращения III на короткий промежуток времени.
II	Частота вращения II	Насос ALPHA2 работает с фиксированной частотой вращения. Частота вращения II соответствует средней рабочей характеристике.
I	Частота вращения I	Насос ALPHA2 работает с фиксированной частотой вращения. Частота вращения I соответствует минимальной рабочей характеристике.
 		ALPHA2 переходит на кривую ночного режима, т.е. на минимальную производительность и энергопотребление при соблюдении определённых условий.

Настройки и рабочие характеристики насоса ALPHA +

Изменение настроек насоса Alpha + показано на рисунках в нижеприведенной таблице:

Положение переключателя	Результат	Система
 <p>Заводская настройка</p>	характеристика насоса соответствует отопительным нормам, подходящим для более чем 80% частных домов.	Система отопления с переменным расходом и нормальным напором, с термостатическими вентилями или без них.
	Напор насоса снижен	Система отопления с переменным расходом и небольшим напором, с термостатическими вентилями или без них.
	Напор насоса увеличен	Система отопления с переменным расходом и высоким напором, с термостатическими вентилями или без них. Система "теплый пол" А так же системы с фиксированным или автоматическим байпасом
	Пуск насоса с минимальной характеристикой	Небольшие системы отопления с постоянным расходом. Устанавливаются с регулирующим байпасным вентилем
	Пуск насоса по средней характеристике	Системы отопления среднего размера с постоянным расходом.
	Пуск насоса по максимальной характеристике	Большие системы отопления с постоянным расходом. Такая установка используется также во время удаления воздуха из системы.



Перекачиваемые жидкости

В зависимости от модели циркуляционные насосы фирмы Grundfos могут использоваться для перекачивания:

- чистых невязких неагрессивных жидкостей, не содержащих твердых частиц или волокон;
- охлаждающих жидкостей, не содержащих минеральных масел;
- горячей воды в системах водоснабжения;
- умягченной воды.

Кинематическая вязкость воды составляет 1 мм²/с (1 сСт) при 20°C. Если циркуляционный насос применяется для перекачивания жидкости с более высоким значением вязкости, то его гидравлические характеристики понижаются. Пример: концентрация 50% гликоля при 20°C повысит вязкость водного раствора примерно до 10 мм²/с (10 сСт), что вызовет снижение гидравлической характеристики насоса примерно на 15%.

При выборе насоса необходимо учитывать кинематическую вязкость и плотность перекачиваемой жидкости.

Температура окружающей среды и жидкости

Температуру перекачиваемой жидкости смотрите на стр. 7. Температура окружающей среды для стандартных исполнительных насосов, допустимая температура перекачиваемой жидкости которых находится в диапазоне от +2°C до +110°C, должна быть всегда ниже, чем температура жидкости, так как в противном случае в корпусе статора может образовываться конденсат.



Давление на входе

Чтобы исключить кавитационные шумы и повреждение подшипников насоса при высокой температуре, во всасывающей патрубке насоса необходимо поддерживать минимальное давление, значения которого указаны в следующей таблице:

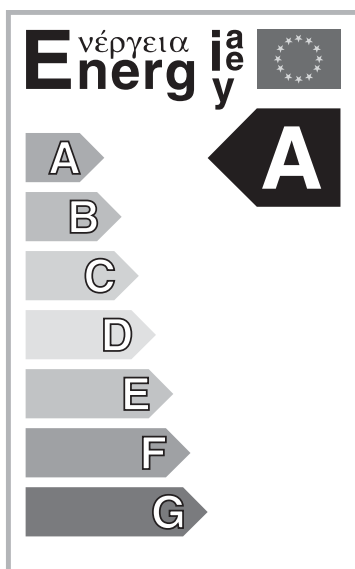
Температура жидкости	85°C	95°C	110°C
Давление на входе	0,5 м 0,049 бар	2,8 м 0,27 бар	11,0 м 1,08 бар

Маркировка энергоэффективности

Циркуляционные насосы GRUNDFOS, кроме Comfort, UP-N и сдвоенных исполнений имеют маркировку энергоэффективности.

Классификация оборудования по энергопотреблению имеет 7 уровней (от А до G). Класс А соответствует самому низкому энергопотреблению.

Маркировка энергоэффективности облегчает выбор насосов.



TM03 0868 0705

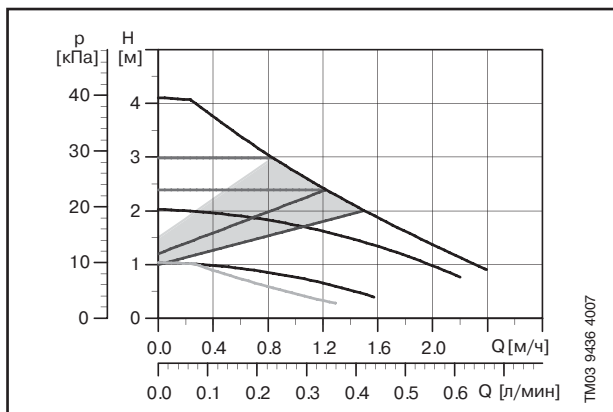
Условия снятия рабочих характеристик

Приведенные ниже указания действительны для рабочих характеристик, графики которых представлены в приведенных ниже технических данных:

1. Полужирной линией выделены те участки характеристик, которые соответствуют рекомендуемому для применения диапазону рабочей характеристики.
2. Применявшаяся при снятии характеристик перекачиваемая жидкость: дегазированная вода.
3. Характеристики модели Alpha2, Alpha + фирмы GRUNDFOS действительны для плотности жидкости $\rho = 983,2 \text{ кг/м}^3$ и температуры перекачиваемой жидкости 60°C. Измерения для моделей UP, UPS и UPE выполнялись при температуре воды 80°C - для насосов, рассчитанных на напряжение 1 x 230/240 В (стандарт Великобритании) и 20°C - для остальных исполнений напряжения питания.
4. Все характеристики показывают приблизительные значения и не гарантируют фактическое наличие у насосов этих же самых рабочих характеристик. Если требуется обеспечить указанное минимальное значение рабочей характеристики, необходимо проведение индивидуальных измерений.
5. Характеристики модели Alpha2, Alpha + фирмы GRUNDFOS действительны для кинематической вязкости $\nu = 0,474 \text{ мм}^2/\text{с}$ (0,474 сСт). Характеристики моделей UP, UPS и UPE действительны для кинематической вязкости, равной 1 мм²/с (1 сСт).
6. Преобразование гидростатического напора H [м] в давление p [кПа] было выполнено для воды с плотностью $\rho = 1000 \text{ кг/м}^3$. Для перекачиваемых жидкостей с другими показателями плотности, например для горячей воды, давление нагнетания берется пропорционально плотности.

ALPHA2 25-40, 32-40

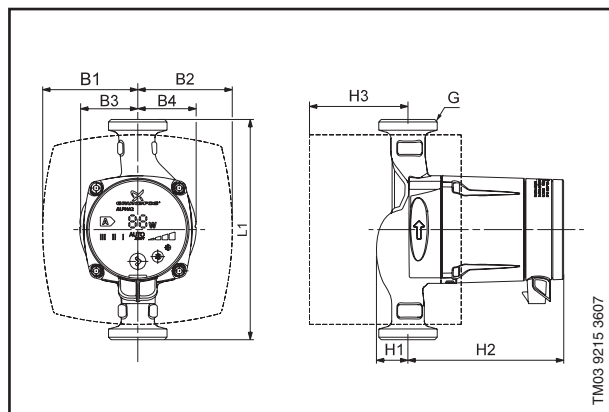
180



Скорость	P ₁ [Вт]	I _n [А]
Мин.	5	0.05
Макс.	22	0.19

Электродвигатель имеет встроенную тепловую защиту.

1 x 230 В, 50 Гц



Размеры и трубные соединения:
 Давление в системе:
 Температура перекачиваемой жидкости:
 Класс энергоэффективности:
 Поставляется также:

См. стр. 51-54

Макс. 10 бар

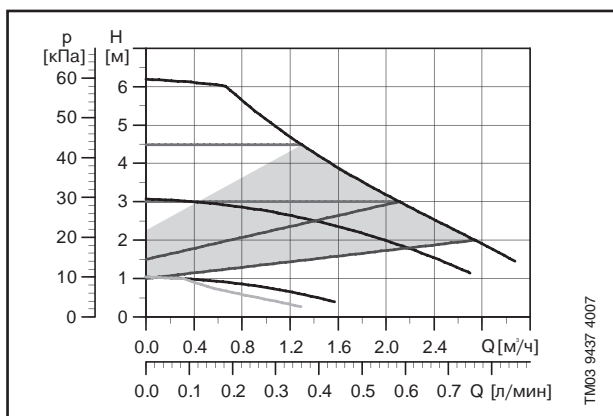
От +2°C до + 110°C (TF 110)

A

Модель N с копусом из нерж. стали (только ALPHA2 25-40 N 180)

ALPHA2 25-60, 32-60

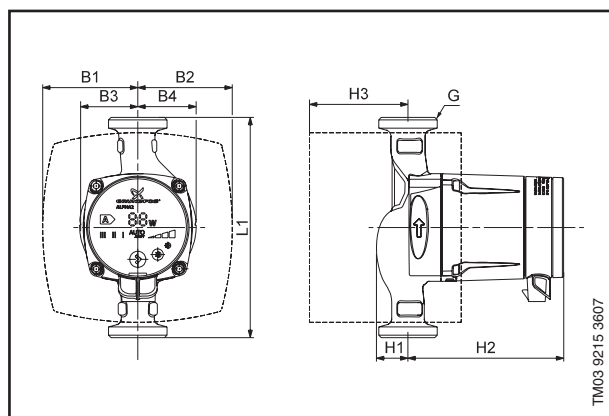
180



Скорость	P ₁ [Вт]	I _n [А]
Мин.	5	0.05
Макс.	45	0.36

Электродвигатель имеет встроенную тепловую защиту.

1 x 230 В, 50 Гц



Размеры и трубные соединения:
 Давление в системе:
 Температура перекачиваемой жидкости:
 Класс энергоэффективности:
 Поставляется также:

См. стр. 51-54

Макс. 10 бар

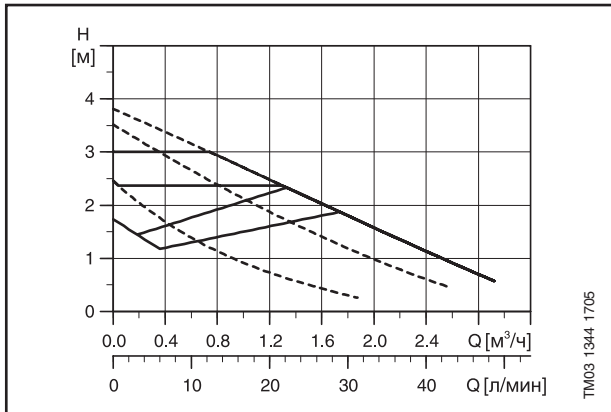
От +2°C до + 110°C (TF 110)

A

Модель N с копусом из нерж. стали (только ALPHA2 25-60 N 180)

ALPHA+ 25-40, 32-40

180

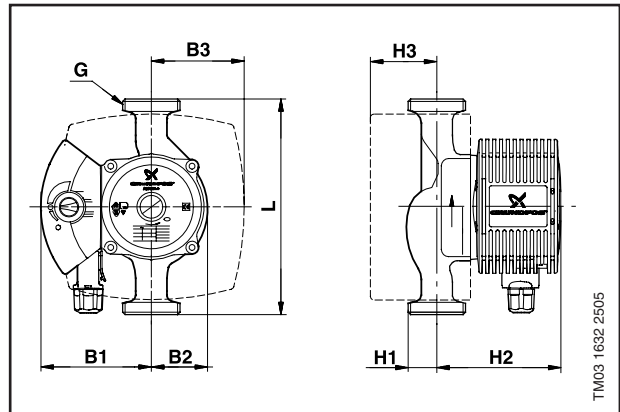


TM03 1344 1705

Скорость	P ₁ [W]	I _n [A]
Мин.	20	0.09
Макс.	45	0.22
I	35	0.10
II	35	0.16
III	45	0.22

Электродвигатель имеет встроенную тепловую защиту.

1 x 230 В, 50 Гц



TM03 1632 2505

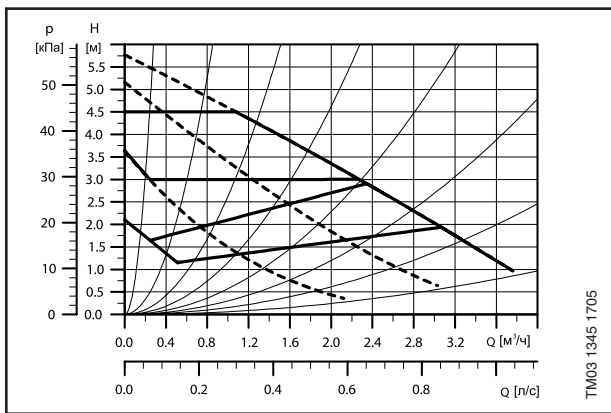
Размеры и трубные соединения:
 Давление в гидросистеме:
 Температура перекачиваемой жидкости:
 Класс энергоэффективности:
 Поставляется также:

См. стр. 51-54
 Макс. 10 бар
 От +2°C до + 110°C (TF 110)
 В
 Модель В с бронзовым корпусом (только ALPHA + 25-40 В 180)

1

ALPHA+ 25-60, 32-60

180

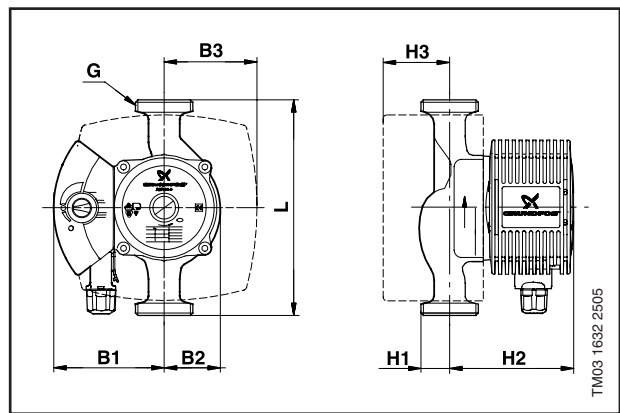


TM03 1345 1705

Скорость	P ₁ [W]	I _n [A]
Мин.	35	0.14
Макс.	80	0.34
I	40	0.17
II	55	0.23
III	80	0.34

Электродвигатель имеет встроенную тепловую защиту.

1 x 230 В, 50 Гц



TM03 1632 2505

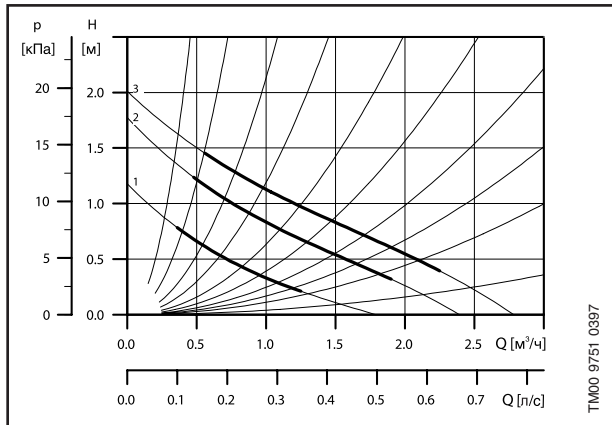
Размеры и трубные соединения:
 Давление в гидросистеме:
 Температура перекачиваемой жидкости:
 Класс энергоэффективности:
 Поставляется также:

См. стр. 51-54
 Макс. 10 бар
 От +2°C до + 110°C (TF 110)
 В
 Модель В с бронзовым корпусом (только ALPHA + 25-40 В 180)

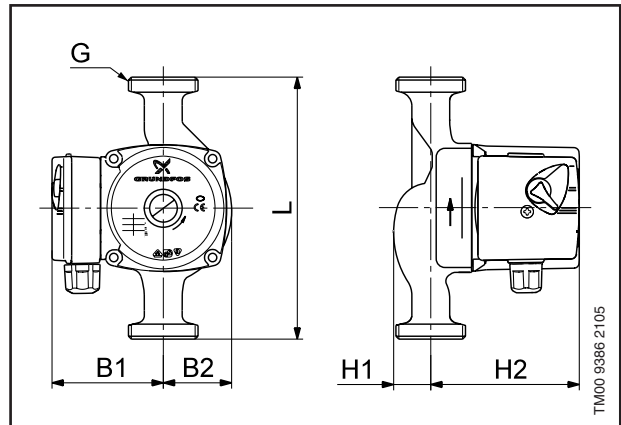
UPS 25-20 / UPS 32-20

180

1 x 230 В, 50 Гц



Скорость	P ₁ [Вт]	I _n [А]
3	65	0.26
2	40	0.18
1	25	0.11



Размеры и трубные соединения:

См. стр. 51-54

Давление в гидросистеме:

Макс. 10 бар

Температура перекачиваемой жидкости:

от +2°C до +110°C (TF 110)

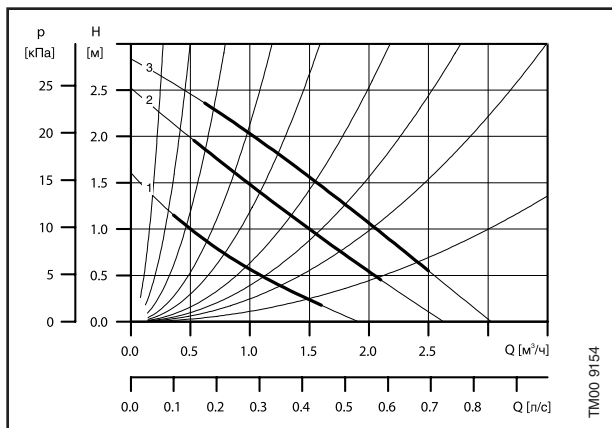
Класс энергоэффективности:

F

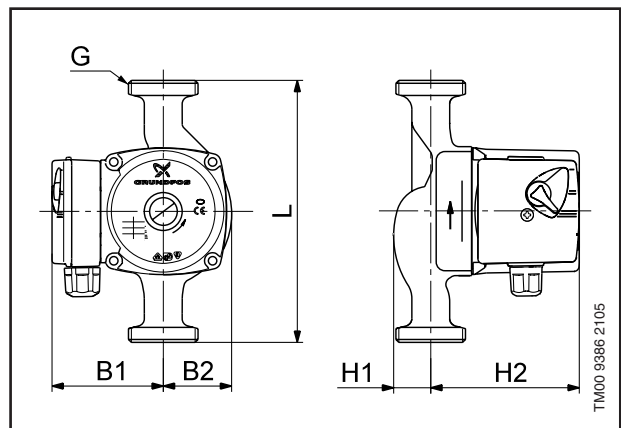
UPS 25-30 / UPS 32-30

180

1 x 230 В, 50 Гц



Скорость	P ₁ [Вт]	I _n [А]
3	55	0.24
2	40	0.16
1	25	0.10



Размеры и трубные соединения:

См. стр. 51-54

Давление в гидросистеме:

Макс. 10 бар

Температура перекачиваемой жидкости:

от +2°C до +110°C (TF 110)

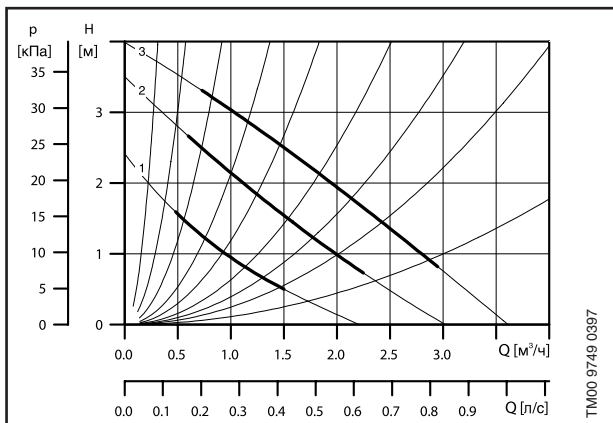
Класс энергоэффективности:

D

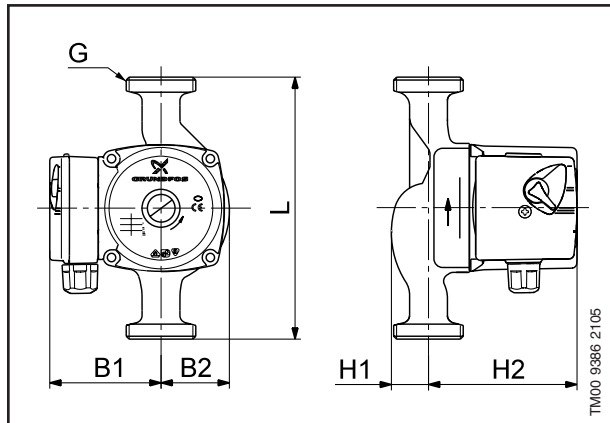
UPS 25-40 / UPS 32-40

180

1 x 230 В, 50 Гц



Скорость	P _н [Вт]	I _н [А]
3	45	0.20
2	35	0.16
1	25	0.12



Размеры и трубные соединения:

См. стр. 51-54

Давление в гидросистеме:

Макс. 10 бар

Температура перекачиваемой жидкости:

от +2°C до +110°C (TF 110)
от -25°C до +95°C (TF 95)
(исполнение К)

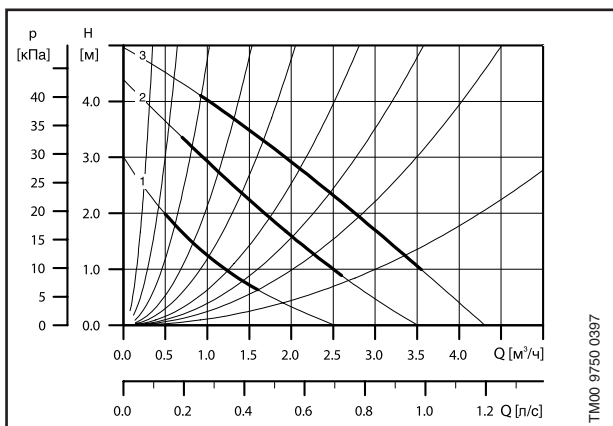
Класс энергоэффективности:

В

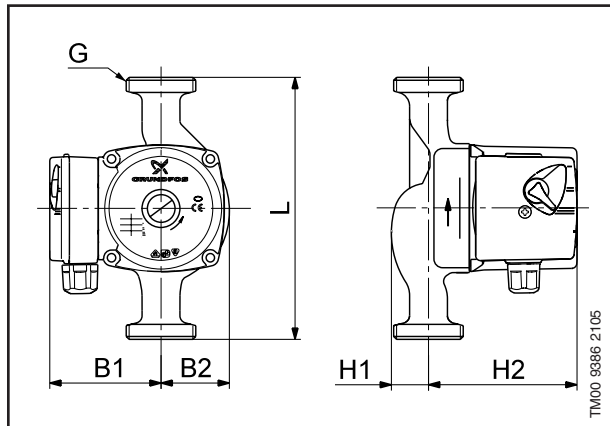
UPS 25-50 / UPS 32-50

180

1 x 230 В, 50 Гц



Скорость	P _н [Вт]	I _н [А]
3	50	0.23
2	45	0.20
1	35	0.16



Размеры и трубные соединения:

См. стр. 51-54

Давление в гидросистеме:

Макс. 10 бар

Температура перекачиваемой жидкости:

от +2°C до +110°C (TF 110)
от -25°C до +95°C (TF 95)
(исполнение К)

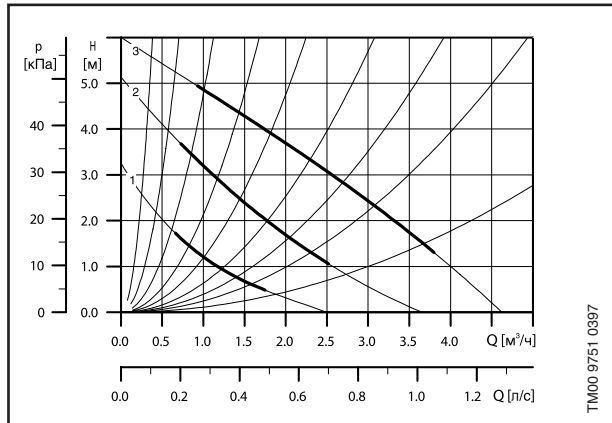
Класс энергоэффективности:

В

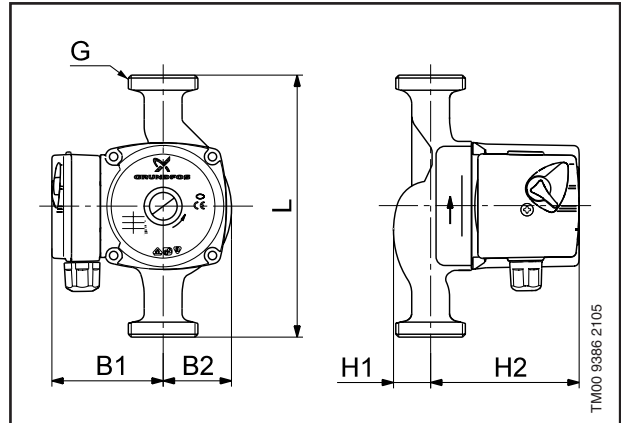
UPS 25-60 / UPS 32-60

180

1 x 230 В, 50 Гц



Скорость	P ₁ [Вт]	I _n [А]
3	70	0.30
2	60	0.27
1	50	0.22



Размеры и трубные соединения:

См. стр. 51-54

Давление в гидросистеме:

Макс. 10 бар

Температура перекачиваемой жидкости:

от +2°C до +110°C (TF 110)
от -25°C до +95°C (TF 95)
(исполнение K)

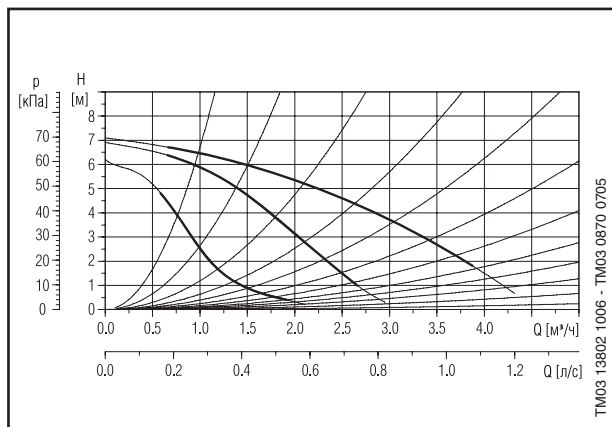
Класс энергоэффективности:

C

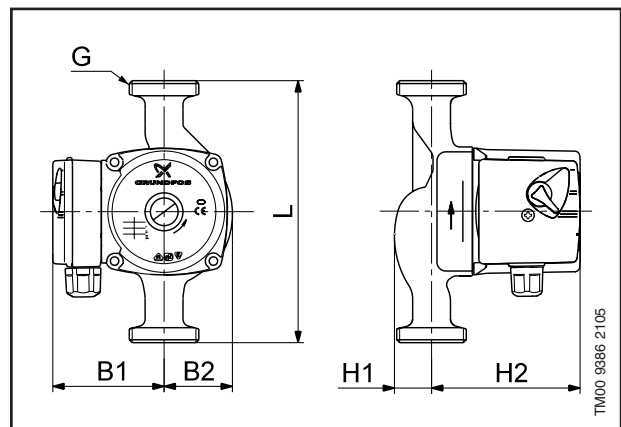
UPS 25-70 / UPS 32-70

180

1 x 230 В, 50 Гц



Скорость	P ₁ [Вт]	I _n [А]
3	140	0.62
2	120	0.56
1	95	0.45



Размеры и трубные соединения:

См. стр. 51-54

Давление в гидросистеме:

Макс. 10 бар

Температура перекачиваемой жидкости:

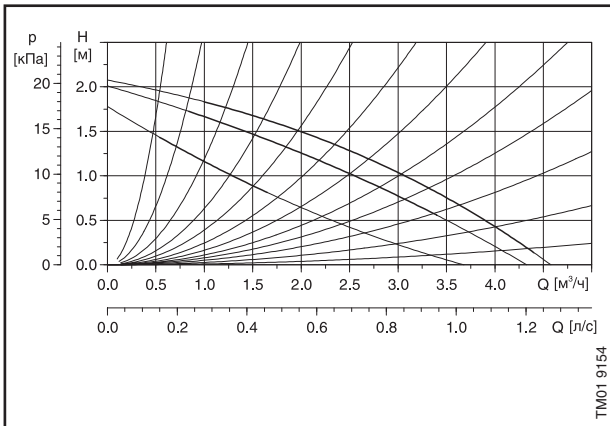
от +2°C до +95°C (TF 95).

Класс энергоэффективности:

D

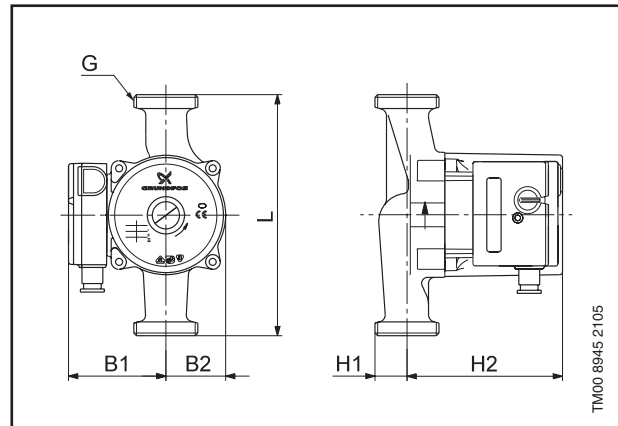
UPS 25-25

180



Скорость	P ₁ [Вт]	I _n [А]
3	60	0.27
2	40	0.17
1	25	0.12

1 x 230 В, 50 Гц



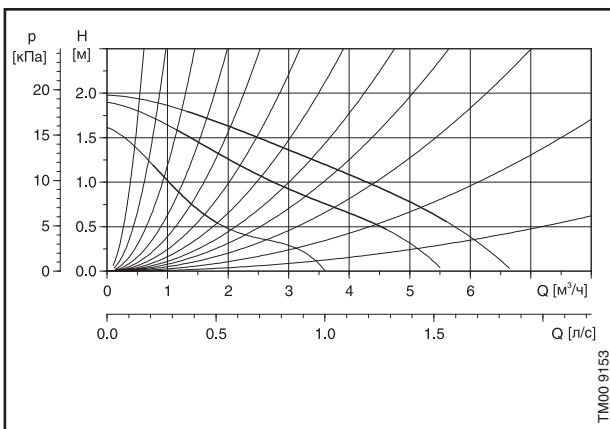
Размеры и трубные соединения:
 Давление в гидросистеме:
 Температура перекачиваемой жидкости:
 Класс энергоэффективности:

См. стр. 51-54
 Макс. 10 бар
 от -25°C до +110°C (TF 110)
 B

1

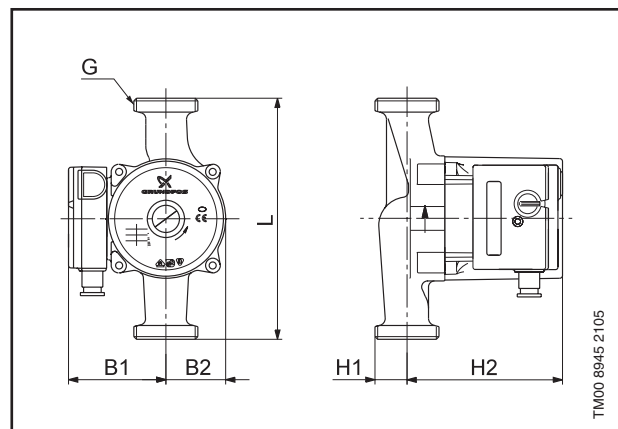
UPS 32-25

180



Скорость	P ₁ [Вт]	I _n [А]
3	65	0.28
2	40	0.19
1	30	0.13

1 x 230 В, 50 Гц



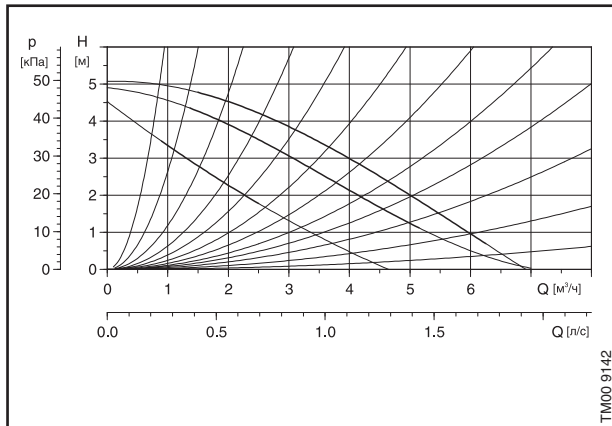
Размеры и трубные соединения:
 Давление в гидросистеме:
 Температура перекачиваемой жидкости:
 Класс энергоэффективности:

См. стр. 51-54
 Макс. 10 бар
 от -25°C до +110°C (TF 110)
 B

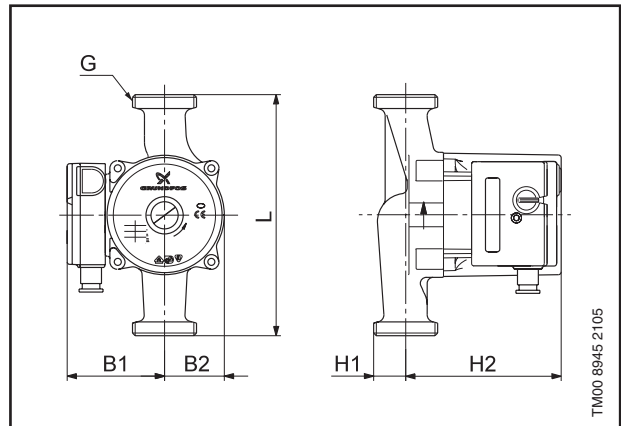
UPS 25-55

180

1 x 230 В, 50 Гц



Скорость	P ₁ [Вт]	I _n [А]
3	110	0.47
2	100	0.43
1	85	0.36



Размеры и трубные соединения:

См. стр. 51-54

Давление в гидросистеме:

Макс. 10 бар

Температура

перекачиваемой жидкости:

от -25°C до +110°C (TF 110)

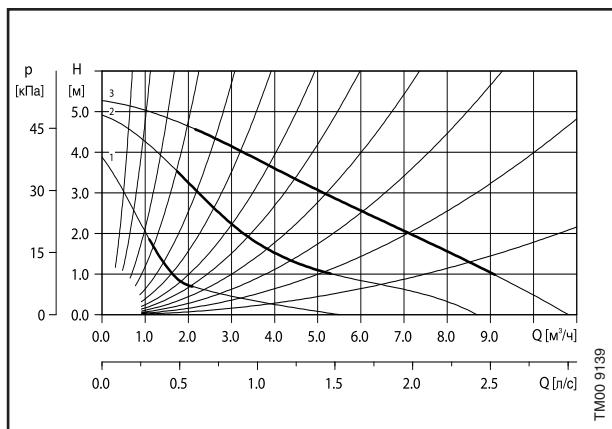
Класс энергоэффективности:

D

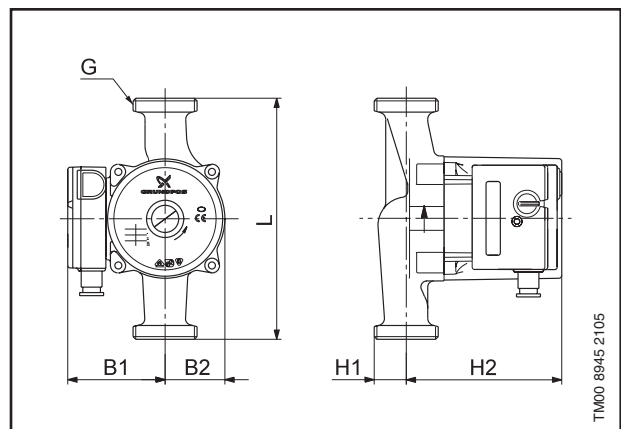
UPS 32-55

180

1 x 230 В, 50 Гц



Скорость	P ₁ [Вт]	I _n [А]
3	115	0.51
2	110	0.48
1	85	0.38



Размеры и трубные соединения:

См. стр. 51-54

Давление в гидросистеме:

Макс. 10 бар

Температура

перекачиваемой жидкости:

от -25°C до +110°C (TF 110)

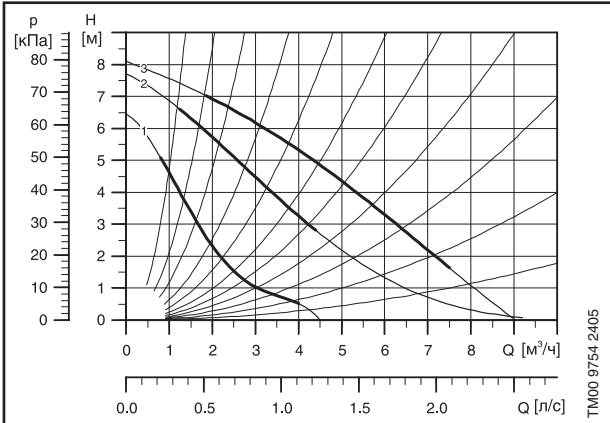
Класс энергоэффективности:

E

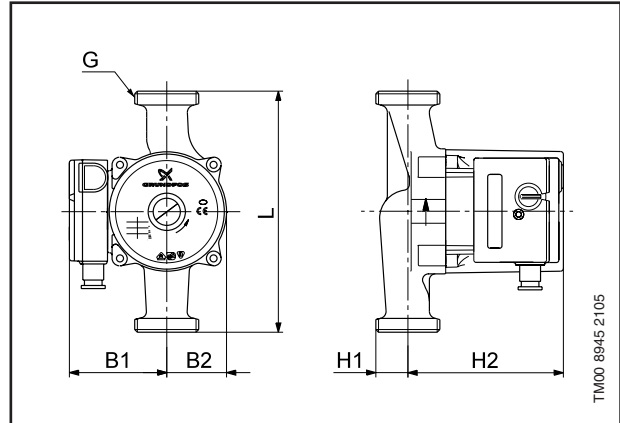
UPS 25-80

180

1 x 230 В, 50 Гц



Скорость	P ₁ [Вт]	I _n [А]
3	190	0.83
2	175	0.78
1	130	0.60



Размеры и трубные соединения:

См. стр. 51-54

Давление в гидросистеме:

Макс. 10 бар

Температура

перекачиваемой жидкости: от -25°C до +110°C (TF 110)

Класс энергоэффективности:

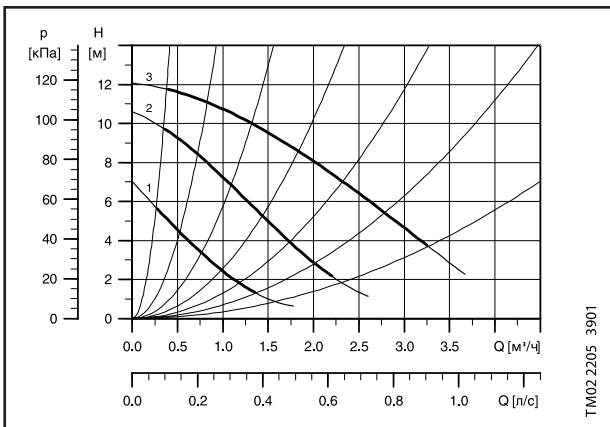
E

1

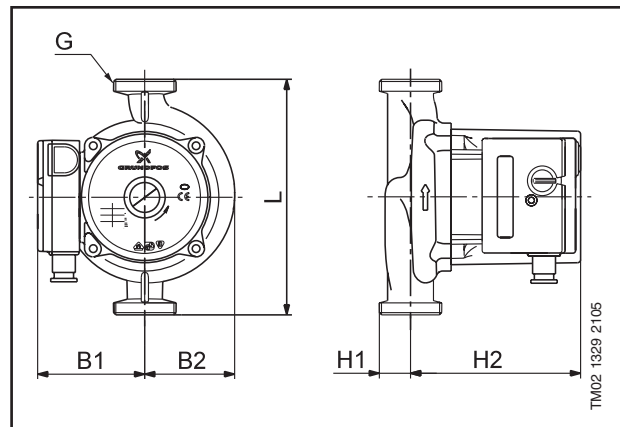
UPS 25-120

180

1 x 230 В, 50 Гц



Скорость	P ₁ [Вт]	I _n [А]
3	235	1.02
2	180	0.78
1	120	0.53



Размеры и трубные соединения:

См. стр. 51-54

Давление в гидросистеме:

Макс. 10 бар

Температура

перекачиваемой жидкости: от -25°C до +95°C (TF 95)

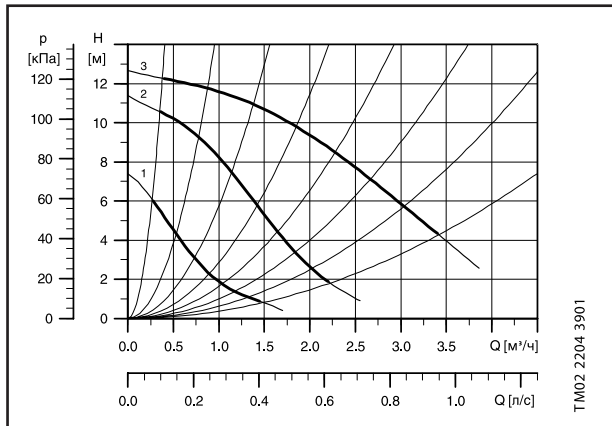
Класс энергоэффективности:

F

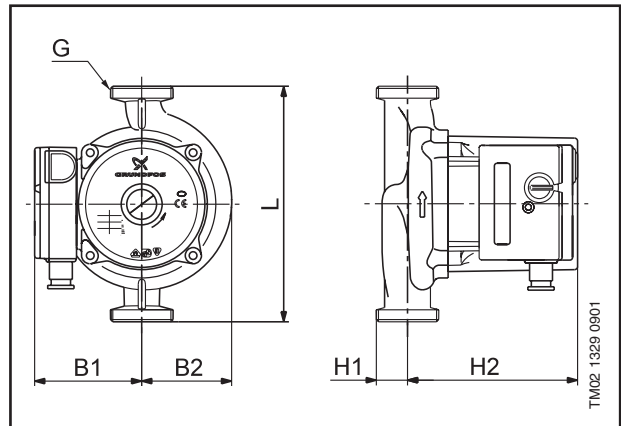
UPS 25-125

180

1 x 230 В, 50 Гц



Скорость	P ₁ [Вт]	I _n [А]
3	270	1.18
2	210	0.93
1	135	0.61



Размеры и трубные соединения:

См. стр. 51-54

Давление в гидросистеме:

Макс. 10 бар

Температура перекачиваемой жидкости:

от +2°C до +60°C (TF 60)

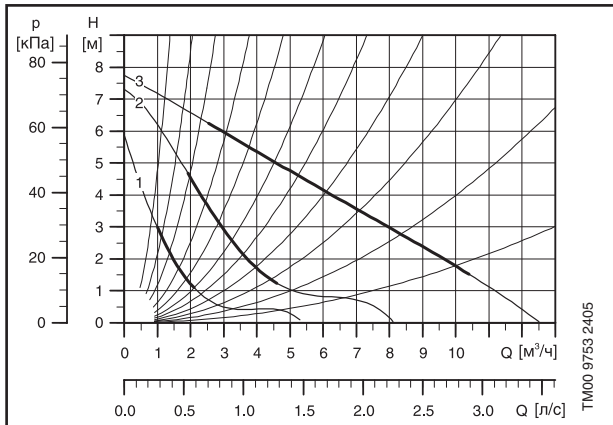
Класс энергоэффективности:

E

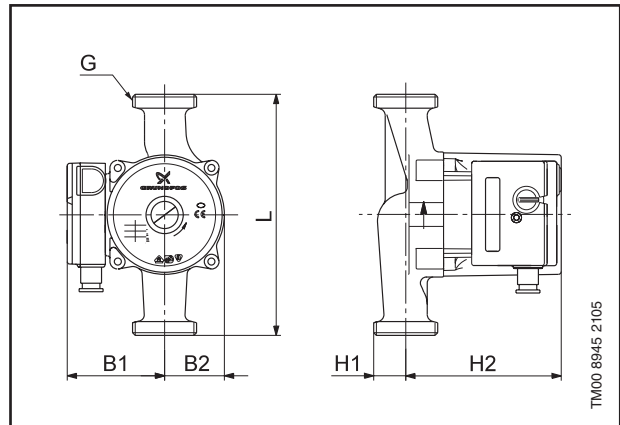
UPS 32-80

180

1 x 230 В, 50 Гц



Скорость	P ₁ [Вт]	I _n [А]
3	240	1.05
2	205	0.91
1	135	0.62



Размеры и трубные соединения:

См. стр. 51-54

Давление в гидросистеме:

Макс. 10 бар

Температура

перекачиваемой жидкости:

от -25°C до +110°C (TF 110)

Класс энергоэффективности:

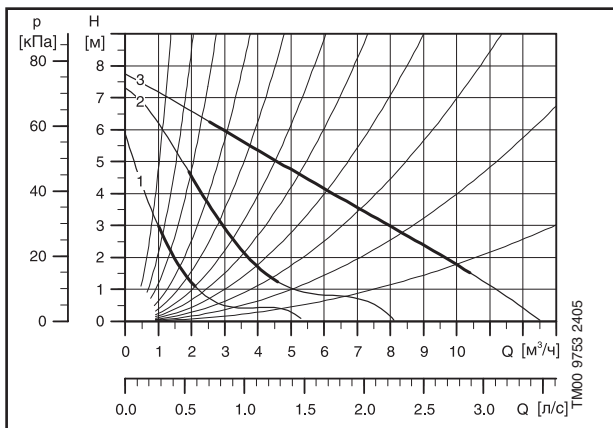
G

1

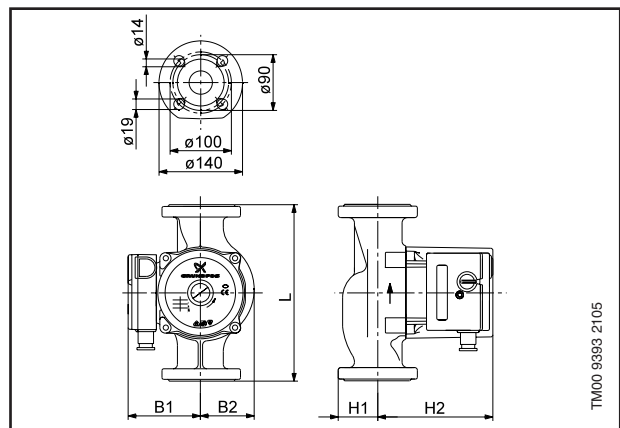
UPS 32-80 F

220

1 x 230 В, 50 Гц



Скорость	P ₁ [Вт]	I _n [А]
3	240	1.05
2	205	0.91
1	135	0.62



Размеры и трубные соединения:

См. стр. 51-54

Присоединения:

фланцы DN32 PN 06/10

Давление в гидросистеме:

Макс. 10 бар

Температура

перекачиваемой жидкости:

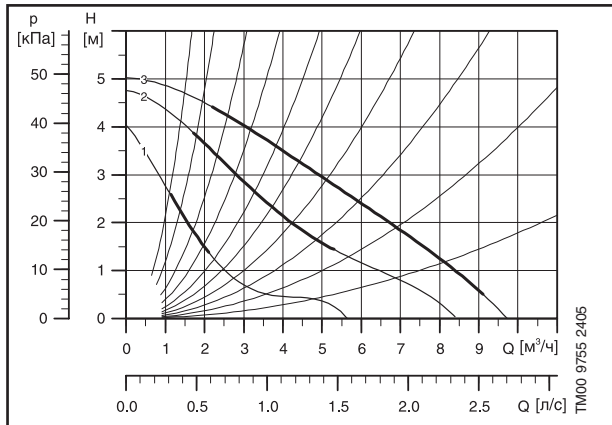
от +2°C до +110°C (TF 110)

Класс энергоэффективности:

G

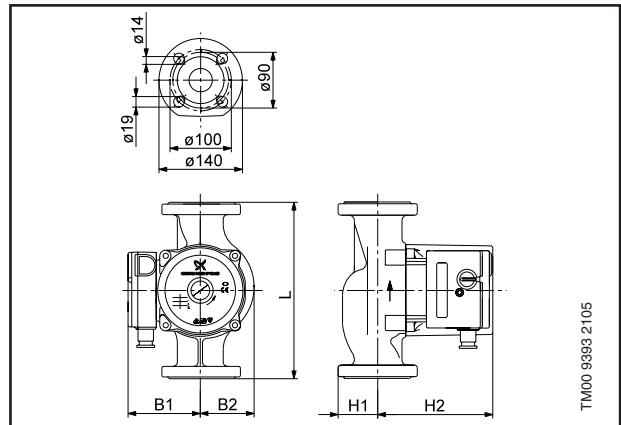
UPS 40-50 F

250



Скорость	P ₁ [Вт]	I _n [А]
3	115	0.51
2	110	0.48
1	85	0.38

1 x 230 В, 50 Гц



Размеры и трубные соединения:

Присоединения:

Давление в гидросистеме:

Температура

перекачиваемой жидкости:

Класс энергоэффективности:

См. стр. 51-54

фланцы DN40 PN 06/10

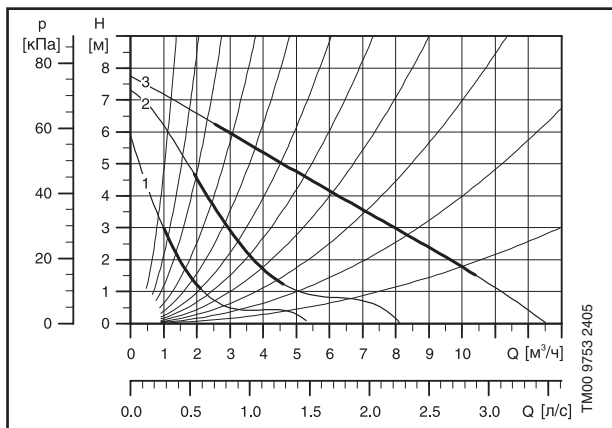
Макс. 10 бар

от -25°C до +110°C (TF 110)

E

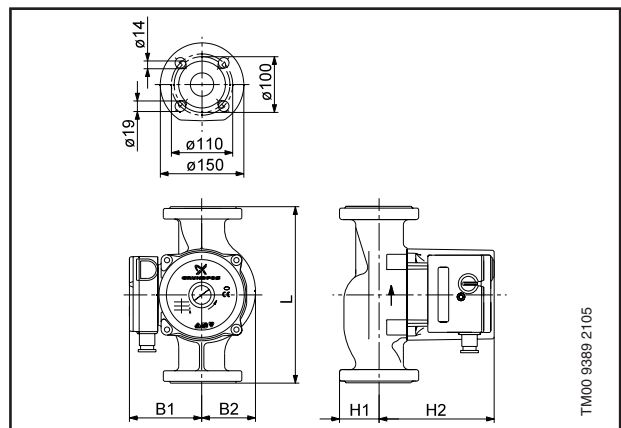
UPS 40-80 F

250



Скорость	P ₁ [Вт]	I _n [А]
3	240	1.05
2	205	0.91
1	135	0.62

1 x 230 В, 50 Гц



Размеры и трубные соединения:

Присоединения:

Давление в гидросистеме:

Температура

перекачиваемой жидкости:

Класс энергоэффективности:

См. стр. 51-54

фланцы DN40 PN 06/10

Макс. 10 бар

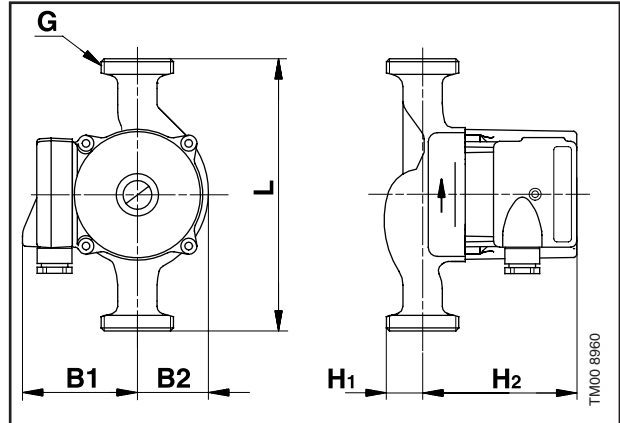
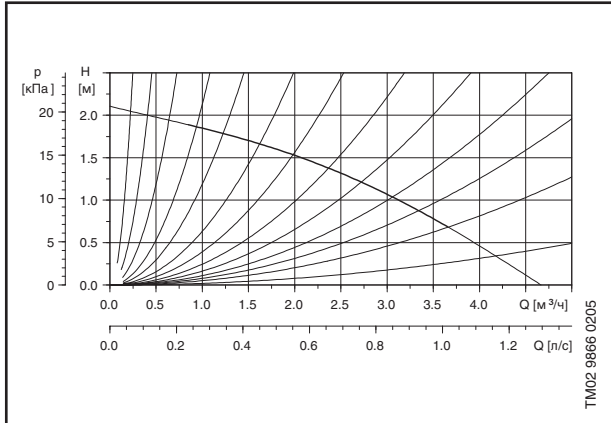
от -25°C до +110°C (TF 110)

G

UP 25-25

180

3 x 400 В, 50 Гц



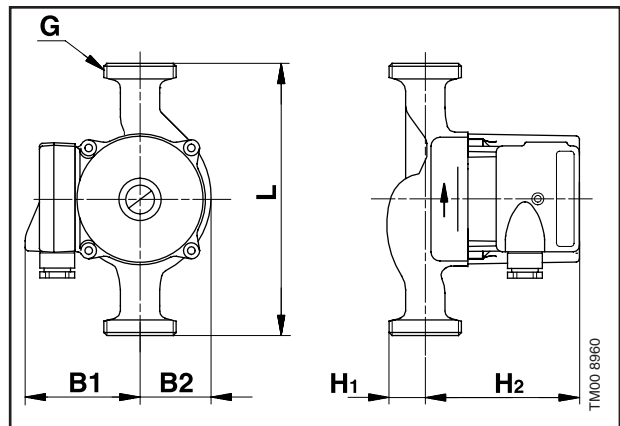
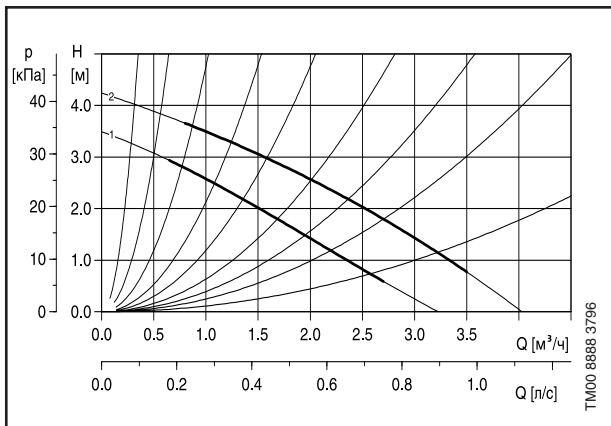
P_i[Вт]	I_n[А]
55	0.17

Размеры и трубные соединения: См. стр. 51-54
 Давление в гидросистеме: Макс. 10 бар
 Температура перекачиваемой жидкости: от -25°C до +110°C (TF 110)
 Класс энергоэффективности: C

UPS 25-40

180

3 x 400 В, 50 Гц



Скорость	P_i [Вт]	I_n [А]
2	110	0.20
1	95	0.18

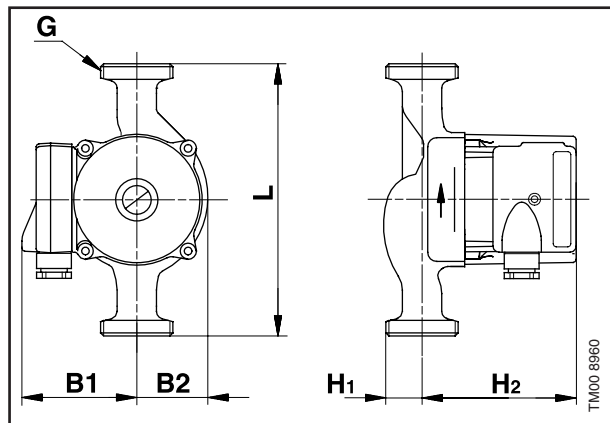
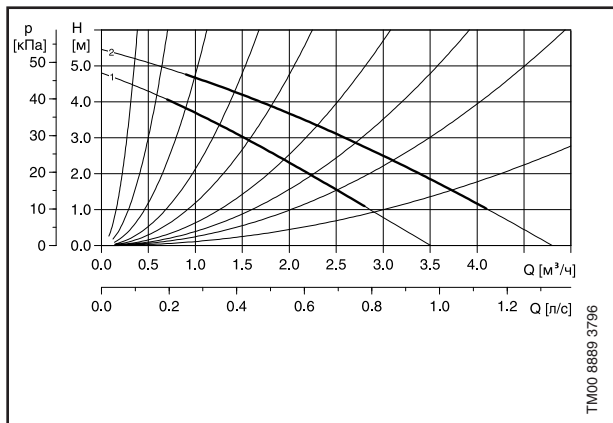
Размеры и трубные соединения: См. стр. 51-54
 Давление в гидросистеме: Макс. 10 бар
 Температура перекачиваемой жидкости: от +2°C до +110°C (TF 110)
 Класс энергоэффективности: D

1

UPS 25-50

180

3 x 400 В, 50 Гц



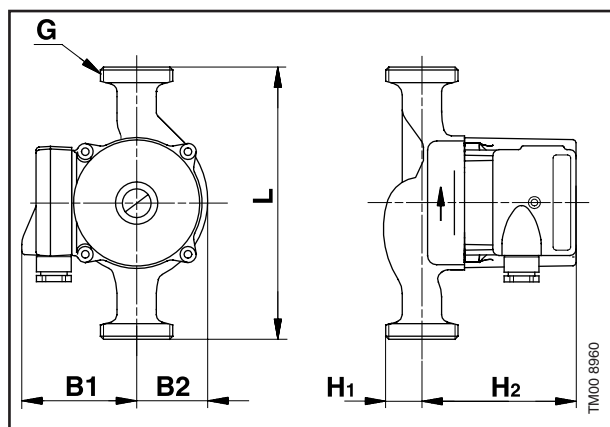
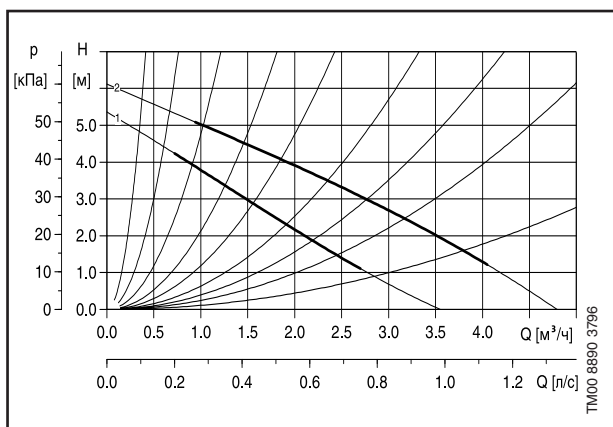
Скорость	P _н [Вт]	I _н [А]
2	130	0.20
1	115	0.22

Размеры и трубные соединения: См. стр. 51-54
 Давление в гидросистеме: Макс. 10 бар
 Температура перекачиваемой жидкости: от +2°C до +110°C (TF 110)
 Класс энергоэффективности: D

UPS 25-60

180

3 x 400 В, 50 Гц



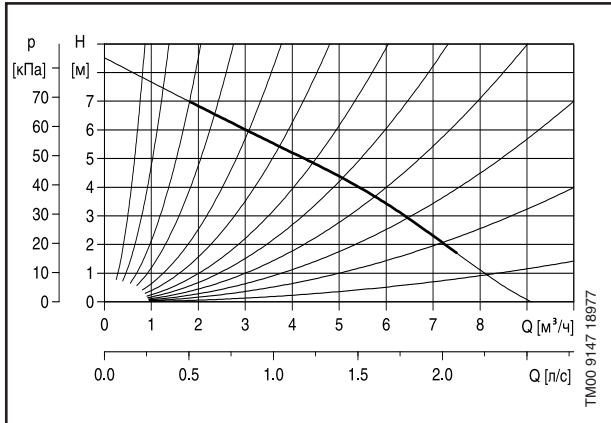
Скорость	P _н [Вт]	I _н [А]
2	140	0.24
1	130	0.21

Размеры и трубные соединения: См. стр. 51-54
 Давление в гидросистеме: Макс. 10 бар
 Температура перекачиваемой жидкости: от +2°C до +110°C (TF 110)
 Класс энергоэффективности: D

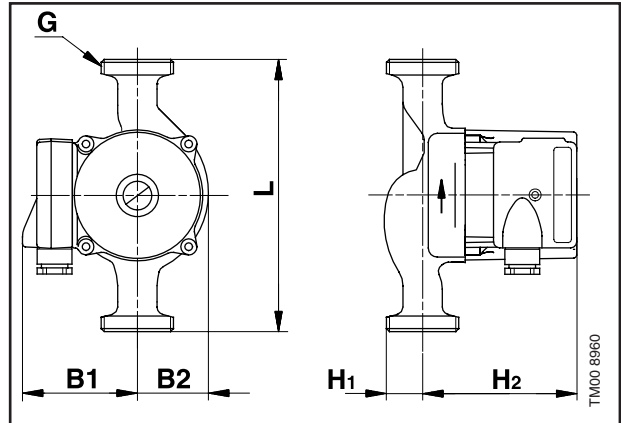
UP 25-80

180

3 x 400 В, 50 Гц



P_i [Вт]	I_n [А]
215	0.46



Размеры и трубные соединения:

См. стр. 51-54

Давление в гидросистеме:

Макс. 10 бар

Температура перекачиваемой жидкости:

от -25°C до +110°C (TF 110)

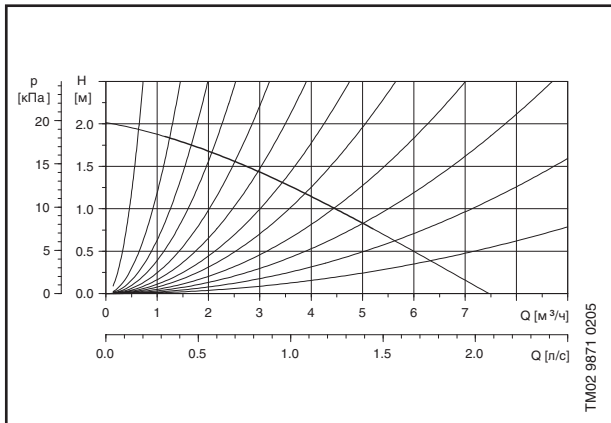
Класс энергоэффективности:

D

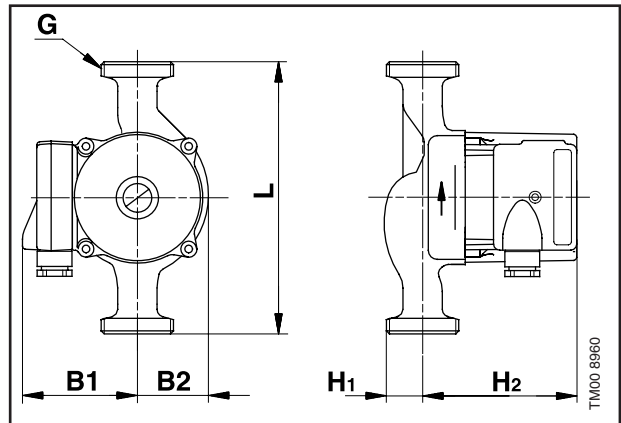
UP 32-25

180

3 x 400 В, 50 Гц



P_i [Вт]	I_n [А]
65	0.17



Размеры и трубные соединения:

См. стр. 51-54

Давление в гидросистеме:

Макс. 10 бар

Температура перекачиваемой жидкости:

от -25°C до +110°C (TF 110)

Класс энергоэффективности:

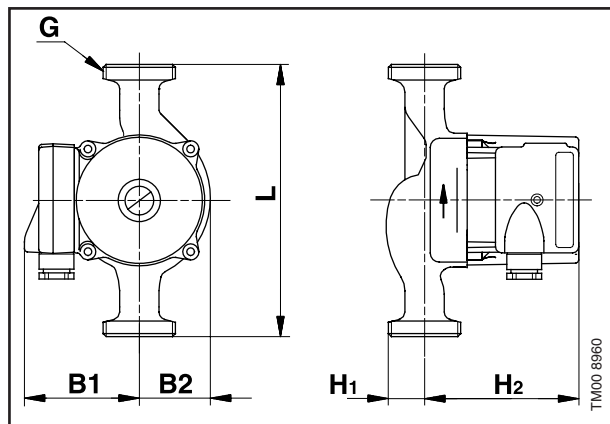
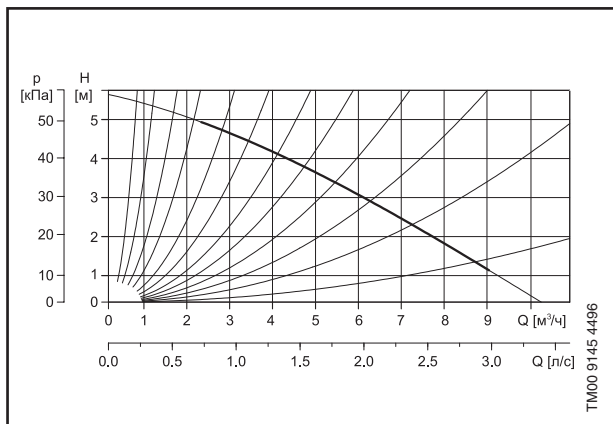
C

1

UP 32-55

180

3 x 400 В, 50 Гц



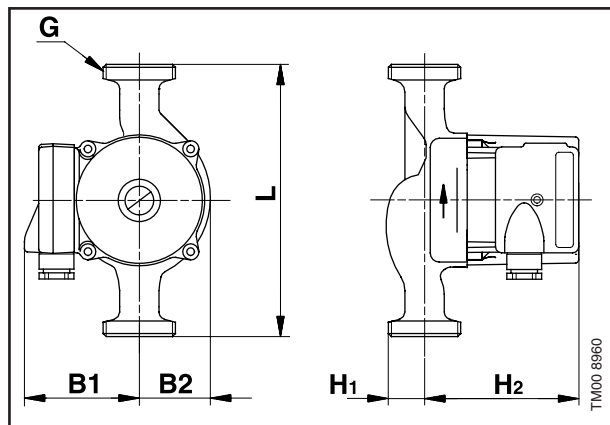
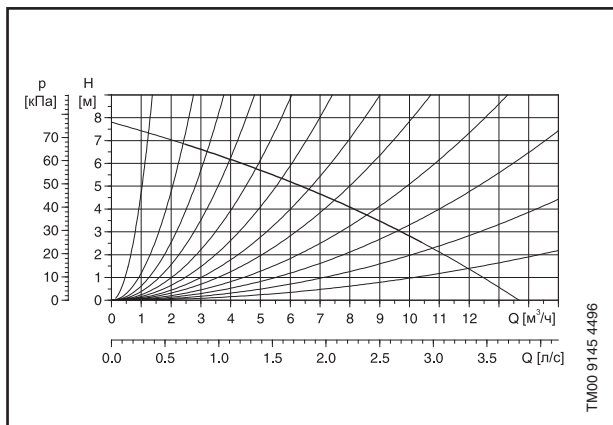
P₁ [Вт]	I_n [А]
145	0.33

Размеры и трубные соединения: См. стр. 51-54
 Давление в гидросистеме: Макс. 10 бар
 Температура перекачиваемой жидкости: от -25°C до +110°C (TF 110)
 Класс энергоэффективности: C

UP 32-80

180

3 x 400 В, 50 Гц



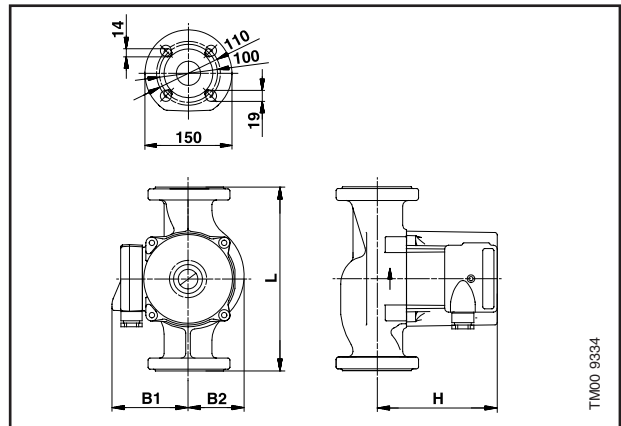
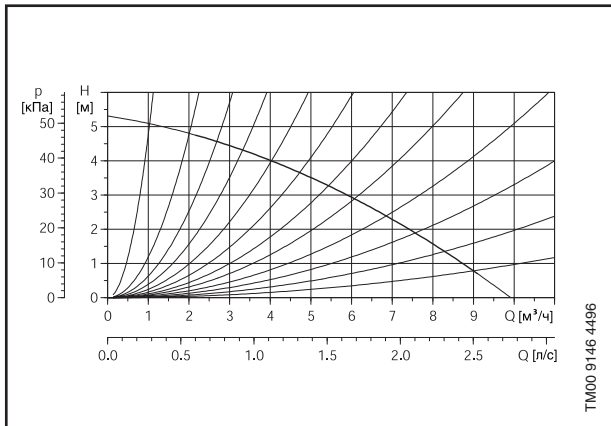
P₁ [Вт]	I_n [А]
265	0.50

Размеры и трубные соединения: См. стр. 51-54
 Давление в гидросистеме: Макс. 10 бар
 Температура перекачиваемой жидкости: -25°C to +110°C (TF 110)
 Класс энергоэффективности: D

UP 40-50 F

250

3 x 400 В, 50 Гц



P_i [Вт]	I_n [А]
145	0.33

Размеры и трубные соединения:

Присоединения:

Давление в гидросистеме:

Температура перекачиваемой жидкости:

Класс энергоэффективности:

См. стр. 51-54

фланцы DN40 PN 06/10

Макс. 10 бар

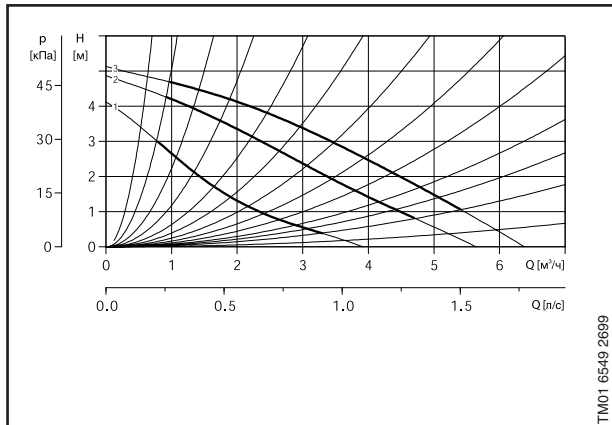
-25°C to +110°C (TF 110)

C

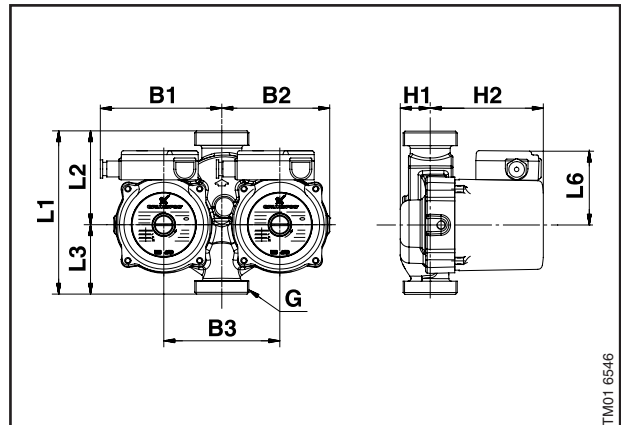
UPSD 32-50

180

1 x 230 В, 50 Гц



Скорость	P, [Вт]	I _n [А]
3	110	0.47
2	100	0.46
1	80	0.37

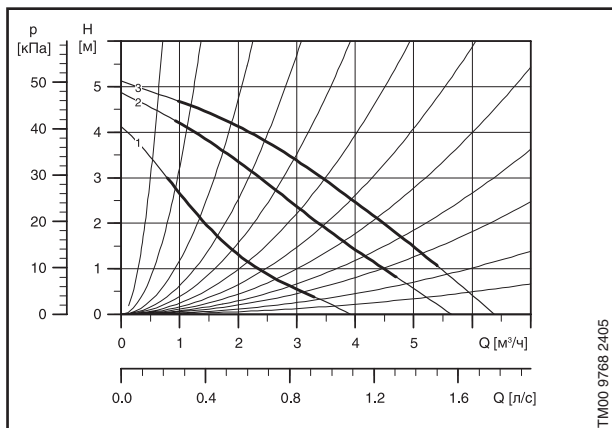


Размеры и трубные соединения: См. стр. 51-54
 Присоединения: фланцы DN32 PN 06/10
 Давление в гидросистеме: Макс. 10 бар
 Температура перекачиваемой жидкости: от -25°C до +110°C (TF 110)

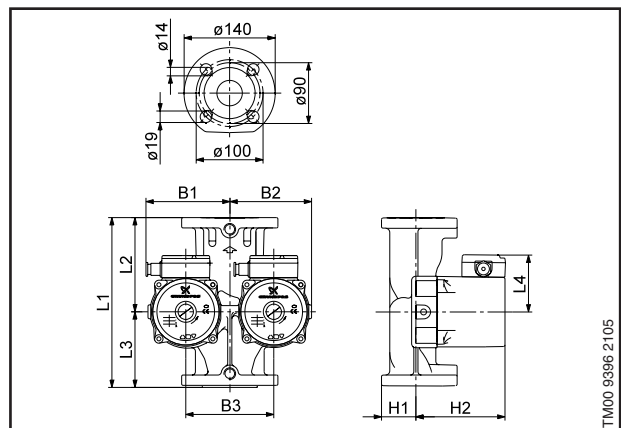
UPSD 32-50 F

220

1 x 230 В, 50 Гц



Скорость	P, [Вт]	I _n [А]
3	110	0.47
2	100	0.46
1	80	0.37

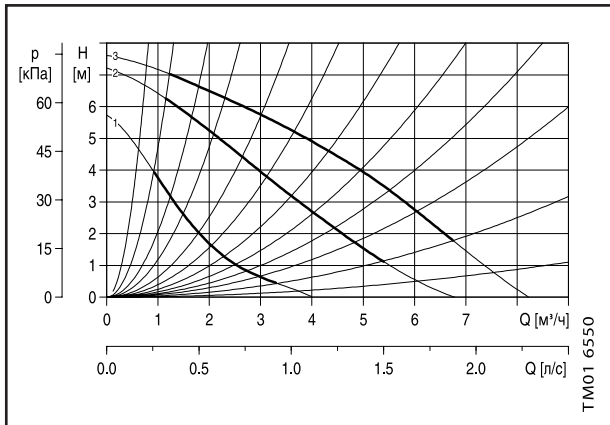


Размеры и трубные соединения: См. стр. 51-54
 Присоединения: фланцы DN32 PN 06/10
 Давление в гидросистеме: Макс. 10 бар
 Температура перекачиваемой жидкости: от -25°C до +110°C (TF 110)

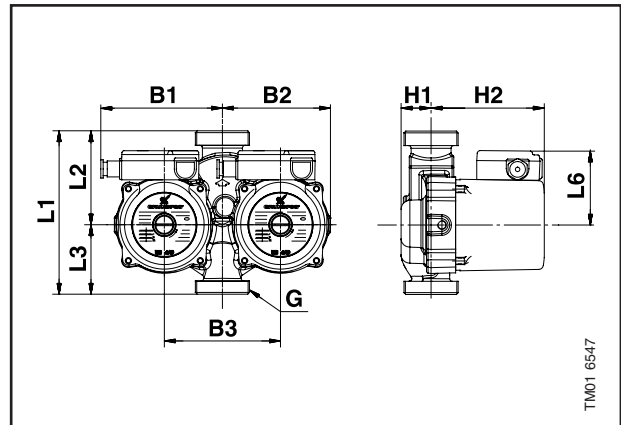
UPSD 32-80

180

1 x 230 В, 50 Гц



Скорость	P ₁ [Вт]	I _n [А]
3	195	0.86
2	185	0.82
1	130	0.61



Размеры и трубные соединения:

См. стр. 51-54

Присоединения:

фланцы DN32 PN 06/10

Давление в гидросистеме:

Макс. 10 бар

Температура

перекачиваемой жидкости:

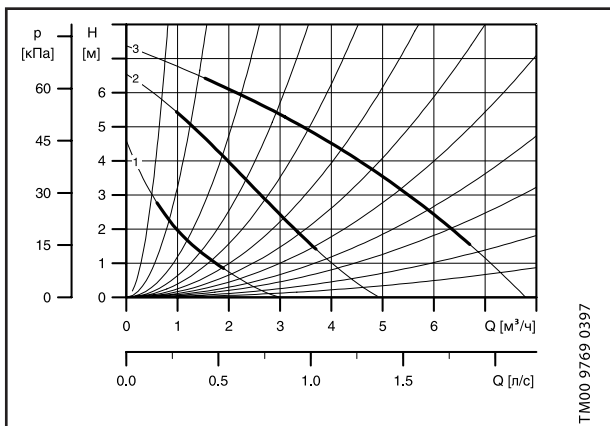
от -25°C до +110°C (TF 110)

1

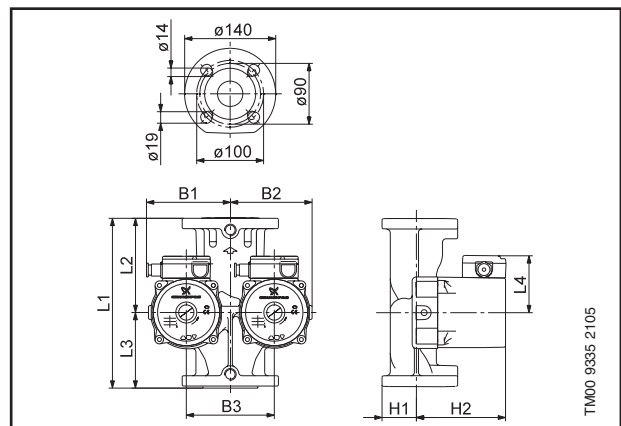
UPSD 32-80 F

220

1 x 230 В, 50 Гц



Скорость	P ₁ [Вт]	I _n [А]
3	245	1.04
2	210	0.92
1	140	0.63



Размеры и трубные соединения:

См. стр. 51-54

Присоединения:

фланцы DN32 PN 06/10

Давление в гидросистеме:

Макс. 10 бар

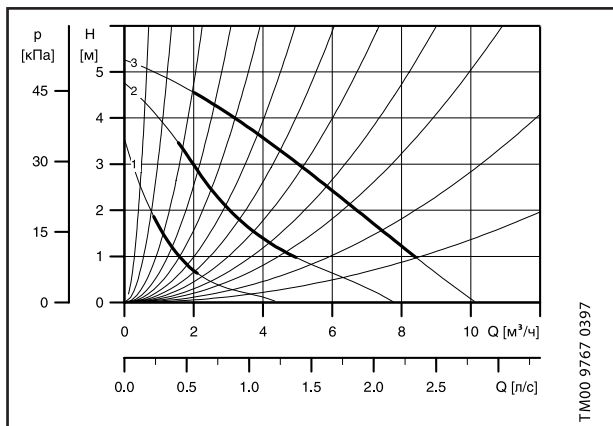
Температура

перекачиваемой жидкости:

от -25°C до +110°C (TF 110)

UPSD 40-50 F

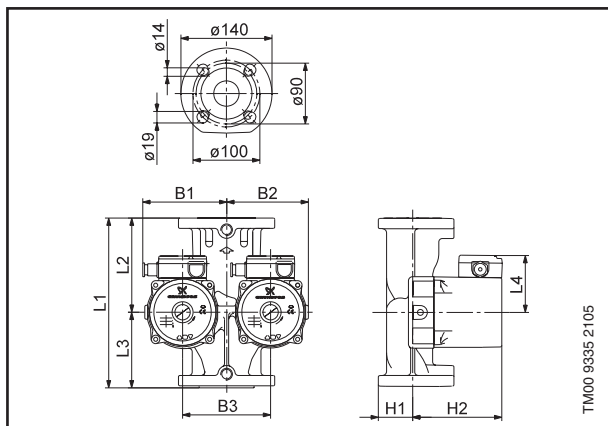
250



TM00 9767 0397

Скорость	P ₁ [Вт]	I _n [А]
3	140	0.60
2	130	0.57
1	90	0.40

1 x 230 В, 50 Гц

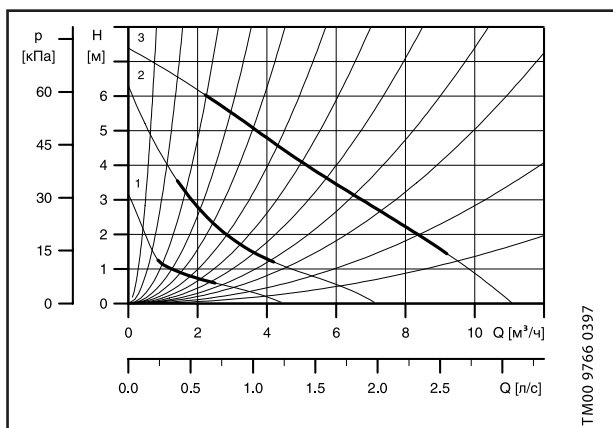


TM00 9335 2105

Размеры и трубные соединения: См. стр. 51-54
 Присоединения: фланцы DN40 PN 06/10
 Давление в гидросистеме: Макс. 10 бар
 Температура перекачиваемой жидкости: от -25°C до +110°C (TF 110)

UPSD 40-80 F

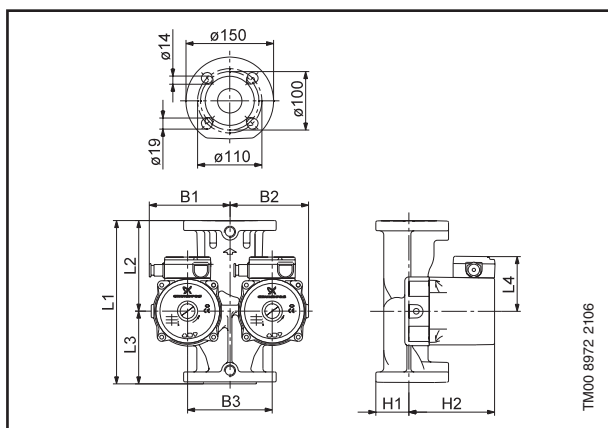
250



TM00 9766 0397

Скорость	P ₁ [Вт]	I _n [А]
3	240	1.05
2	205	0.91
1	135	0.62

1 x 230 В, 50 Гц

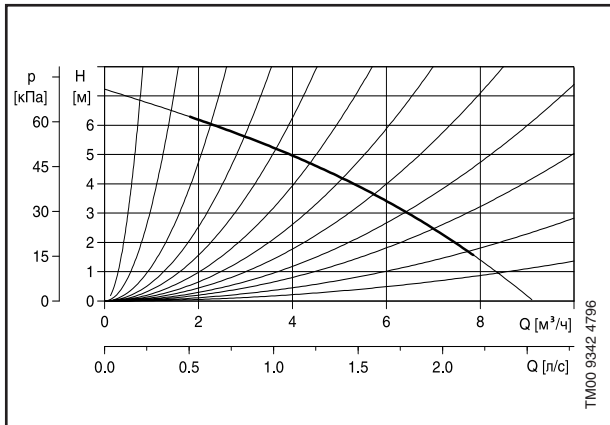


TM00 8972 2106

Размеры и трубные соединения: См. стр. 51-54
 Присоединения: фланцы DN40 PN 06/10
 Давление в гидросистеме: Макс. 10 бар
 Температура перекачиваемой жидкости: от -25°C до +110°C (TF 110)

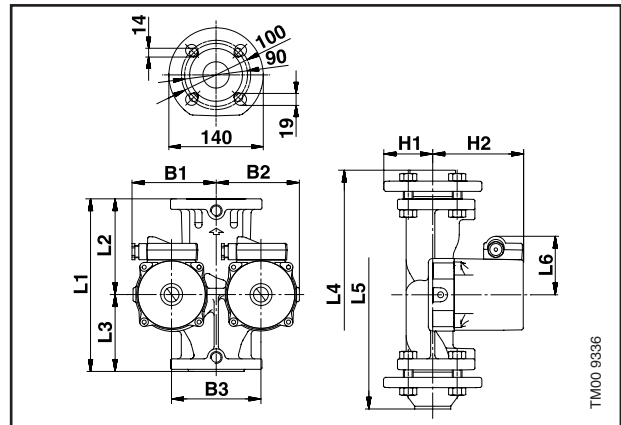
UPD 32-80 F

220



P_i[Вт]	I_n[А]
270	0.50

3 x 400 В, 50 Гц



Размеры и трубные соединения:

См. стр. 51-54

Присоединения:

фланцы DN32 PN 06/10

Давление в гидросистеме:

Макс. 10 бар

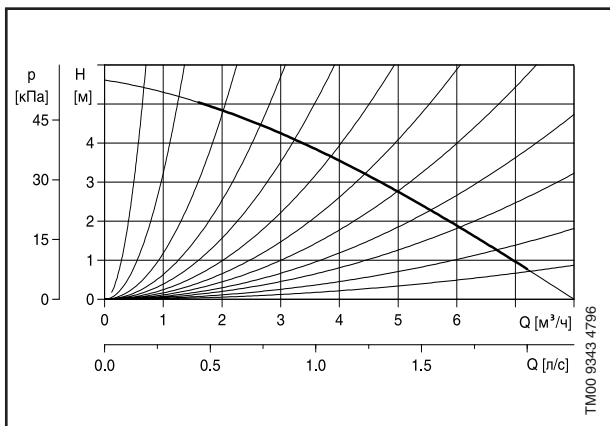
Температура

перекачиваемой жидкости: от -25°C до +110°C (TF 110)

1

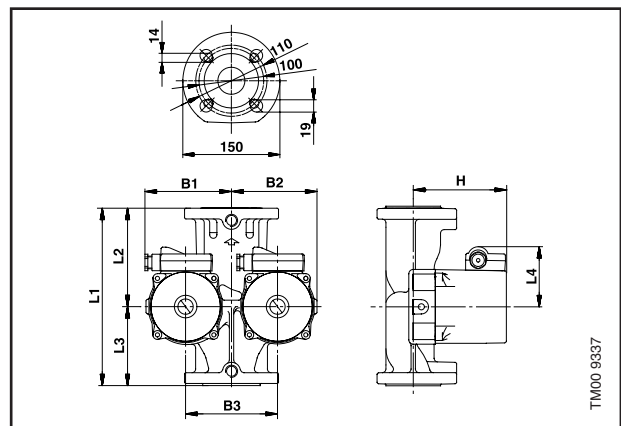
UPD 40-50 F

250



P_i[Вт]	I_n[А]
175	0.35

3 x 400 В, 50 Гц



Размеры и трубные соединения:

См. стр. 51-54

Присоединения:

фланцы DN40 PN 06/10

Давление в гидросистеме:

Макс. 10 бар

Температура

перекачиваемой жидкости: от -25°C до +110°C (TF 110)

Циркуляционные насосы для систем отопления (исполнение А — со штуцером для воздухоотводчика)

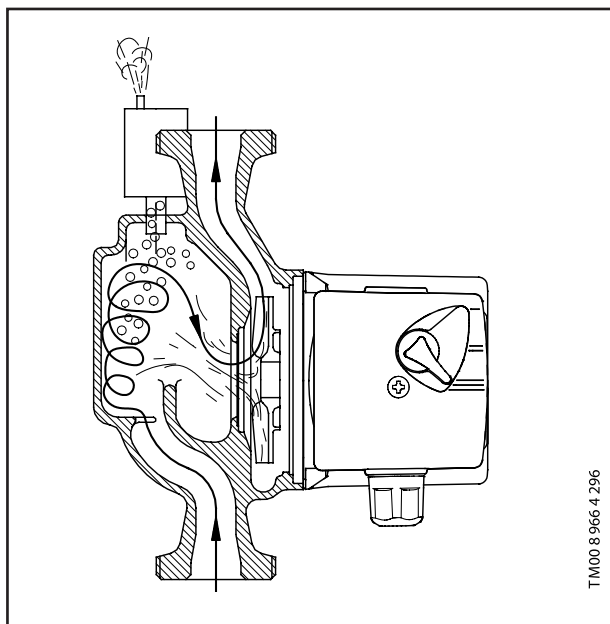
Насосы модели А (Airlectric) - это комбинация циркуляционного насоса и воздушного сепаратора. Последний отделяет содержащийся в воде воздух, что обеспечивает оптимальные условия эксплуатации любого автоматического воздухоотводчика без расходов на дополнительное оборудование.

Перекачиваемая жидкость, содержащая воздух, направляется через сопло в камеру сепаратора. В сопле жидкость сильно закручивается и затем попадает в расширяющуюся камеру, что вызывает падение давления в верхней части камеры. Понижение давления в сочетании с низкой скоростью жидкости приводит к отделению воздуха. Благодаря низкой плотности воздух удаляется с помощью автоматического воздухоотводчика.

Насосы типа А могут быть установлены только в трубопроводах, в которых жидкость движется снизу вверх.

Насосы типа А имеют внутреннюю резьбу Rp 3/8" для автоматического воздухоотводчика.

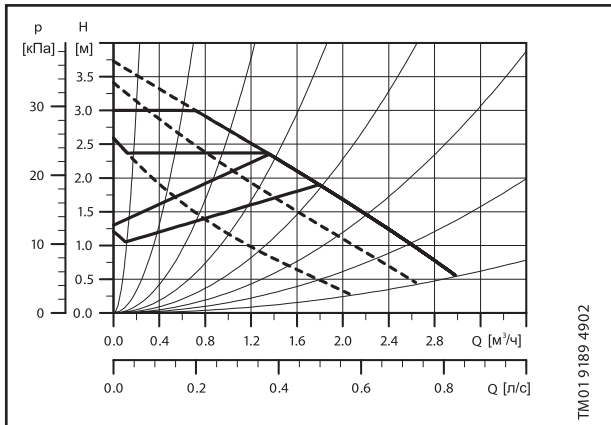
Воздухоотводчик не входит в комплект поставки насосов.



T M00 8 966 4 296

ALPHA+ 25-40 A

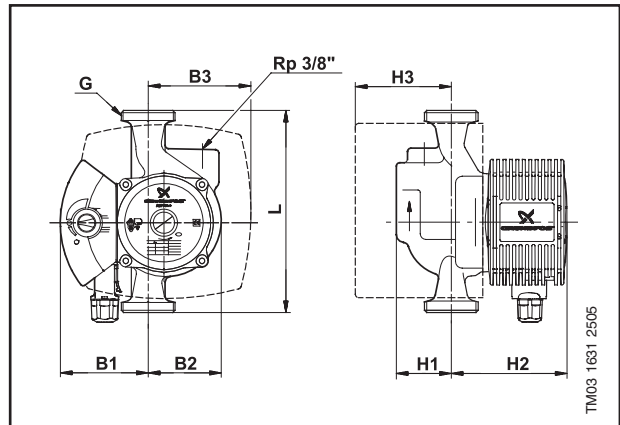
180



TM01 9189 4902

	P, [Вт]	I _n [А]
Мин.	20	0,09
Макс.	45	0,22
3	45	0,22
2	35	0,16
1	35	0,10

1 x 230 В, 50 Гц



TM03 1631 2505

Размеры и трубные соединения:

См. стр. 51-54

Давление в гидросистеме:

Макс. 10 бар

Температура

перекачиваемой жидкости: от +2°C до +110°C (TF 110)

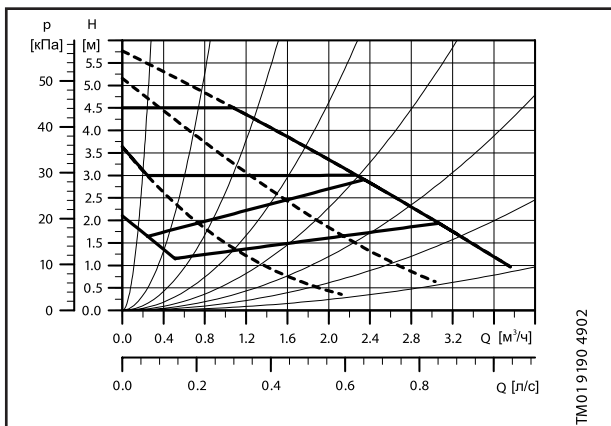
Класс энергоэффективности:

B

1

ALPHA+ 25-60 A

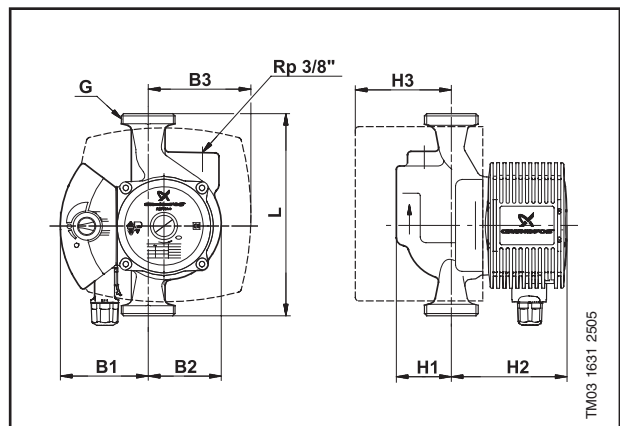
180



TM01 9190 4902

	P, [Вт]	I _n [А]
Мин.	35	0,14
Макс.	80	0,34
3	80	0,34
2	55	0,23
1	40	0,17

1 x 230 В, 50 Гц



TM03 1631 2505

Размеры и трубные соединения:

См. стр. 51-54

Давление в гидросистеме:

Макс. 10 бар

Температура

перекачиваемой жидкости: от +2°C до +110°C (TF 110)

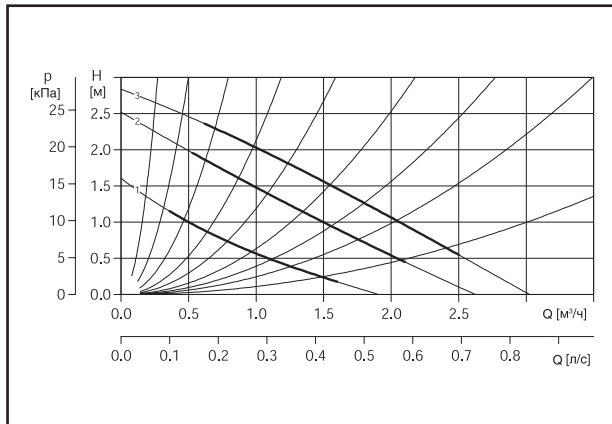
Класс энергоэффективности:

B

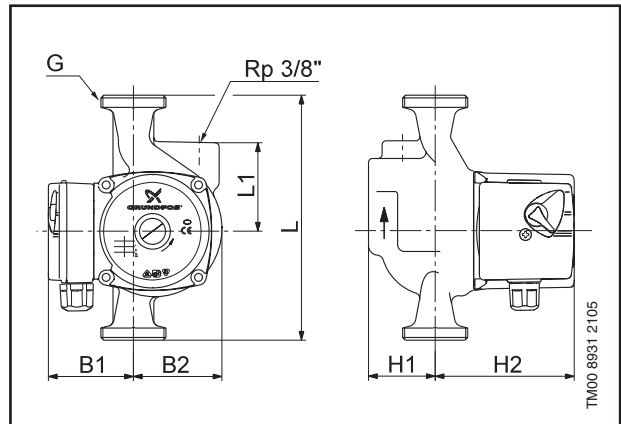
UPS 25-30 A

180

1 x 230 В, 50 Гц



Скорость	P ₁ [Вт]	I _n [А]
3	55	0.24
2	40	0.16
1	25	0.10



Размеры и трубные соединения:

См. стр. 51-54

Давление в гидросистеме:

Макс. 10 бар

Температура

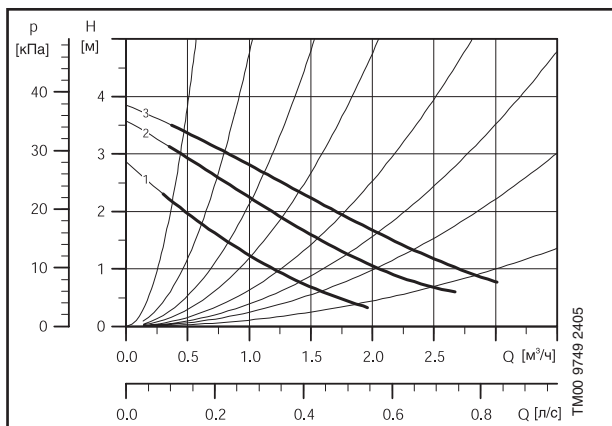
перекачиваемой жидкости: от +2°C до +110°C (TF 110)

Класс энергоэффективности: D

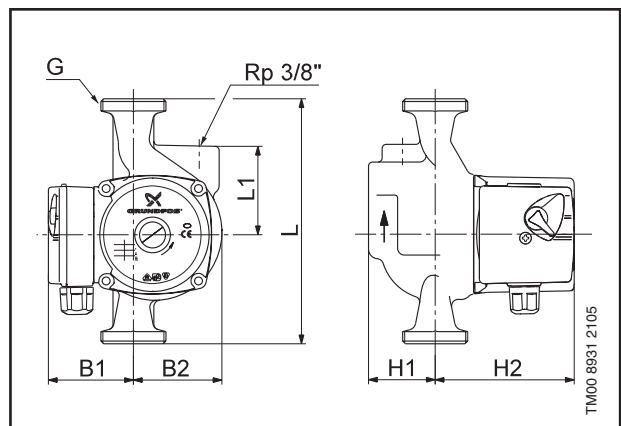
UPS 25-40 A

180

1 x 230 В, 50 Гц



Скорость	P ₁ [Вт]	I _n [А]
3	45	0.20
2	35	0.16
1	25	0.12



Размеры и трубные соединения:

См. стр. 51-54

Давление в гидросистеме:

Макс. 10 бар

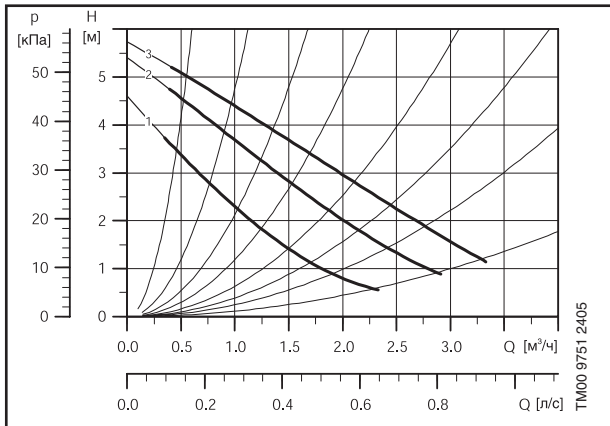
Температура

перекачиваемой жидкости: от +2°C до +110°C (TF 110)

Класс энергоэффективности: B

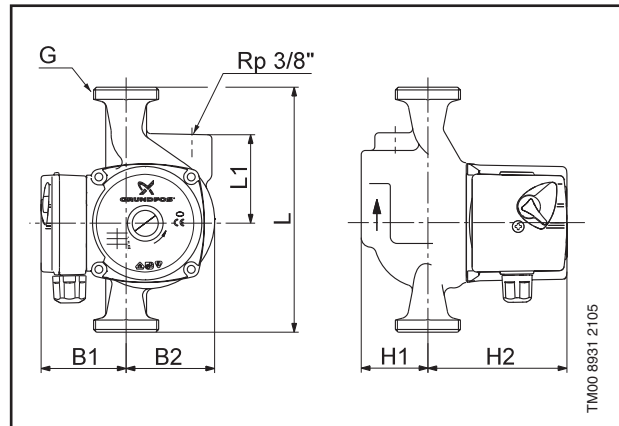
UPS 25-60 A

180



Скорость	P, [Вт]	I _n [А]
3	70	0.30
2	60	0.27
1	50	0.22

1 x 230 В, 50 Гц



Размеры и трубные соединения:

Давление в гидросистеме:

Температура

перекачиваемой жидкости:

Класс энергоэффективности:

См. стр. 51-54

Макс. 10 бар

от +2°C до +110°C (TF 110)

C

GRUNDFOS SOLAR

Насосы GRUNDFOS SOLAR являются одноступенчатыми циркуляционными насосами, оснащенными электродвигателем с мокрым ротором. Насос и электродвигатель образуют единый агрегат. Керамические подшипники ротора смазываются перекачиваемой жидкостью.

Назначение

Для циркуляции теплоносителя (воды или гликольсодержащих жидкостей) в солнечных подогревателях систем горячего водоснабжения.

Для систем отопления.

Для систем охлаждения и кондиционирования.

Перекачиваемые жидкости

- Чистые, невязкие, неагрессивные жидкости, не содержащие твердых частиц или волокон.
- Теплоносители, не содержащие минеральных или синтетических масел.
- Водные растворы этилен- или пропиленгликоля со значением кинематической вязкости не выше 2 мм² /с.

Электродвигатель

Класс защиты: IP 42.

Внешняя защита электродвигателя не требуется.

Температура перекачиваемой жидкости

Тип насоса	Мин. темп-ра	Макс. темп-ра
SOLAR 25-40	+2°C	+110°C (кратковр. до +140°C)
SOLAR 25-60		
SOLAR 15-80	+2°C	+95°C (кратковр. до +140°C)
SOLAR 25-120		

Температура в помещении

Темп-ра перекачиваемой жидкости, °C	110	105	100	90	80
Макс. темп-ра в помещении, °C	35	55	60	70	80



Максимальное давление в системе

PN 10: 1,0 МПа (10 бар).

Минимальное давление на входе

Чтобы исключить кавитационные шумы и повреждение подшипников насоса при высокой температуре, давление во всасывающей патрубке насоса должно быть выше минимального давления, значения которого указаны в следующей таблице:

Темп-ра перекачиваемой жидкости, °C	< 85	95	110
Мин. давление на входе, м	0.49	0.27	1.08

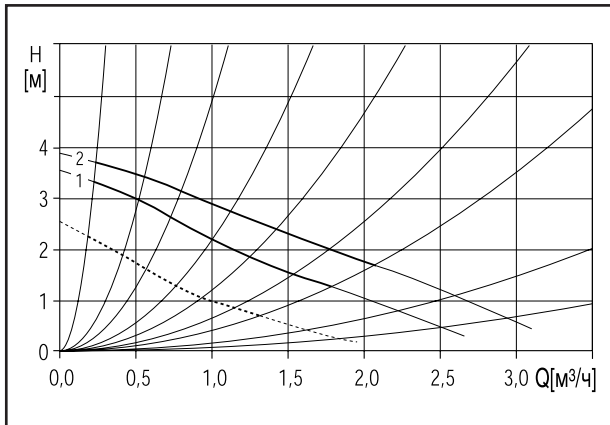
Внутреннее покрытие корпуса насоса

Покрытие методом катодореза для максимальной защиты от коррозии.

Подключение к внешнему регулятору частоты вращения

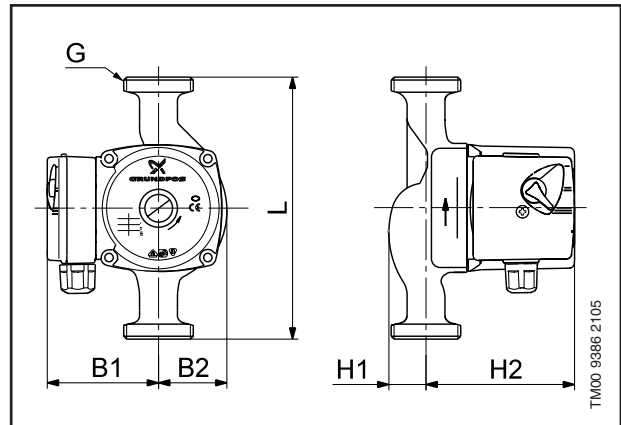
При использовании внешнего регулятора частоты вращения необходимо учитывать ограничения пределов регулирования, т.е. частота вращения не должна быть ниже частоты, соответствующей характеристике насоса, обозначенной на графике пунктирной линией.

SOLAR 25-40



Скорость	P _н [Вт]	I _н [А]
2	50	0.23
1	40	0.17

1 x 230 В, 50 Гц



Размеры и трубные соединения:

Давление в гидросистеме:

Температура

перекачиваемой жидкости:

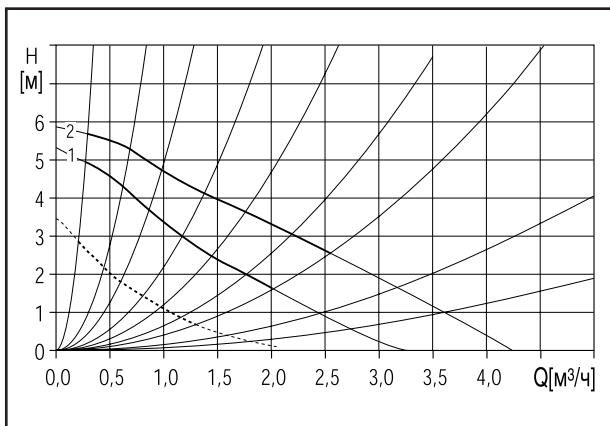
См. стр. 51-54

Макс. 10 бар

от -10°C до +110°C (TF 110)

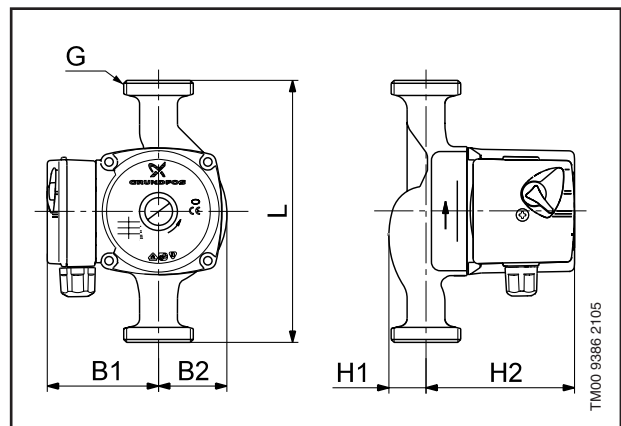
1

SOLAR 25-60



Скорость	P _н [Вт]	I _н [А]
2	80	0.35
1	65	0.28

1 x 230 В, 50 Гц



Размеры и трубные соединения:

Давление в гидросистеме:

Температура

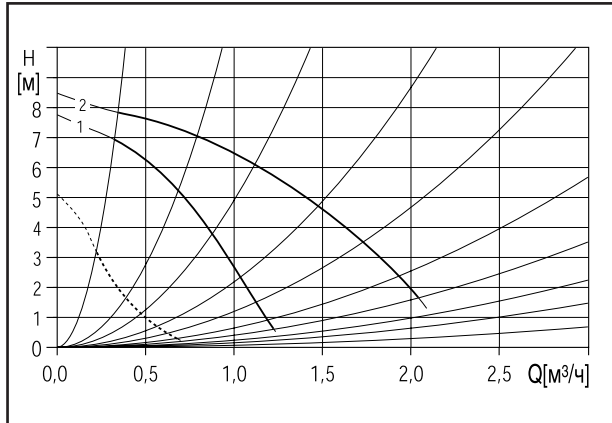
перекачиваемой жидкости:

См. стр. 51-54

Макс. 10 бар

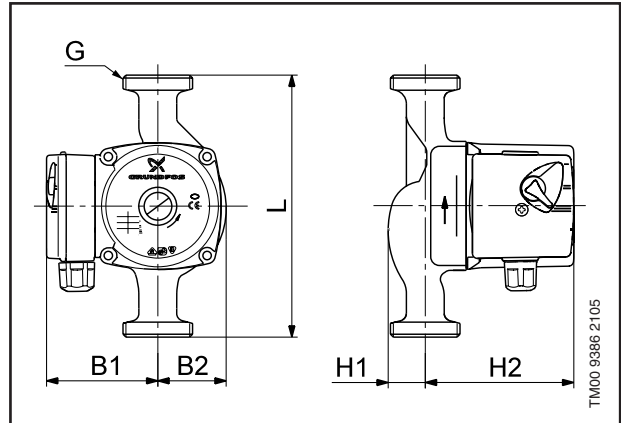
от -10°C до +110°C (TF 110)

SOLAR 15-80



Скорость	P ₁ [Вт]	I _n [А]
2	120	0.52
1	180	0.40

1 x 230 В, 50 Гц



Размеры и трубные соединения:

Давление в гидросистеме:

Температура

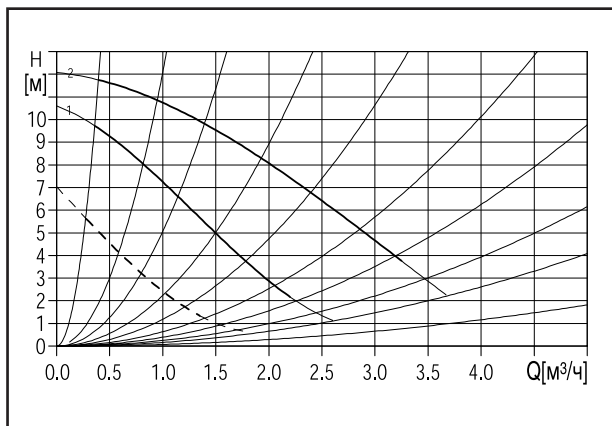
перекачиваемой жидкости:

См. стр. 51-54

Макс. 10 бар

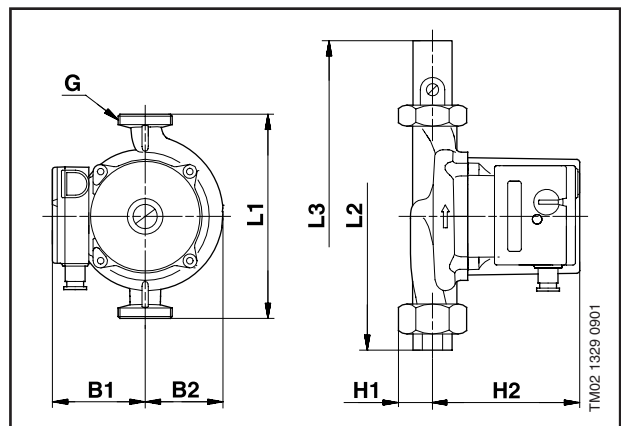
от -10°C до +110°C (TF 110)

SOLAR 25-120



Скорость	P ₁ [Вт]	I _n [А]
2	235	1.01
1	180	0.79

1 x 230 В, 50 Гц



Размеры и трубные соединения:

Давление в гидросистеме:

Температура

перекачиваемой жидкости:

См. стр. 51-54

Макс. 10 бар

от -10°C до +110°C (TF 110)

Насосы для системы ГВС

Циркуляционные насосы для систем горячего водоснабжения

GRUNDFOS COMFORT

Проточная часть насоса герметично изолирована от статора сферической оболочкой из нержавеющей стали. Электродвигатель может быть снят с насосной части, облегчая тем самым техническое обслуживание и замену узлов или деталей.

Насос модели COMFORT фирмы GRUNDFOS поставляется с термоизоляцией.

Назначение

- Для систем горячего водоснабжения в одно- и двухсемейных домах.
- Для небольших систем отопления.
- Для систем охлаждения и кондиционирования.

Перекачиваемые жидкости

- Чистые, невязкие, неагрессивные жидкости, не содержащие твердых частиц или волокон.
- Охлаждающие жидкости, не содержащие минеральных масел.
- Вода систем горячего водоснабжения.
- Умягченная вода.

Кинематическая вязкость воды составляет 1 мм²/с (1 сСт) при 20°C. Если циркуляционный насос применяется для перекачивания жидкости с более высоким значением вязкости, то насос будет работать с пониженными рабочими характеристиками.

Например: концентрация 50% гликоля при 20°C повысит вязкость водного раствора примерно до 10 мм²/с (10 сСт), что вызовет снижение рабочей характеристики насоса примерно на 15%.

При выборе насоса необходимо учитывать вязкость перекачиваемой жидкости.

Электродвигатель

Класс защиты: IP 42.

Класс нагревостойкости изоляции: F.



Температура окружающей среды и жидкости

Температура

перекачиваемой жидкости: от +2°C до +95°C.

Во избежание образования накипи рекомендуется поддерживать температуру ниже 65°C.

Температура окружающей среды должна быть всегда ниже, чем температура жидкости, так как в противном случае в корпусе статора может образовываться конденсат.

Максимальное давление в гидросистеме

PN 10: 1,0 МПа (10 бар).

Давление на входе

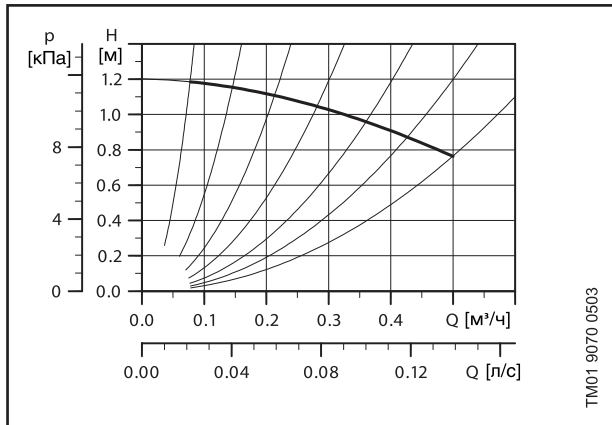
Чтобы исключить кавитационные шумы и повреждение подшипников насоса при высокой температуре, давление во всасывающем патрубке насоса должно быть выше значения которого указаны в следующей таблице:

Температура жидкости	85°C	95°C
Давление на входе	0.5 м	2.8 м
	0.049 бар	0.27 бар

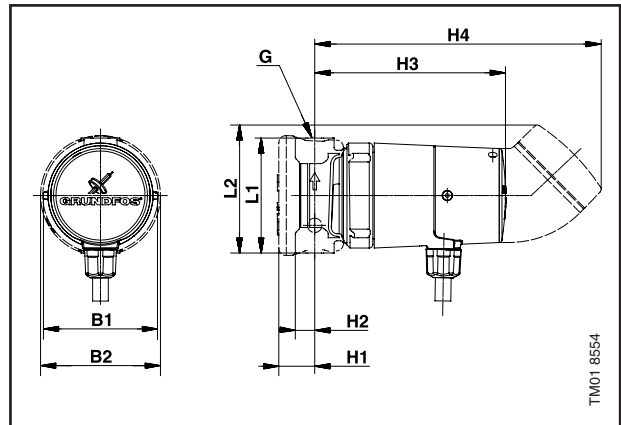
UP 15-14

80

1 x 230 В, 50 Гц



P_i [Вт]	I_n [А]
25	0.11

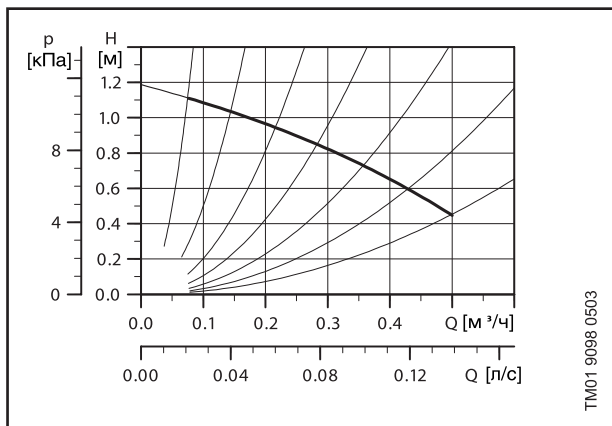


Размеры и трубные соединения: См. стр. 51-54
 Фитинги для насосов модели COMFORT: См. стр. 55
 Давление в гидросистеме: Макс. 10 бар
 Температура перекачиваемой жидкости: от +2°C до +95°C (TF 95)

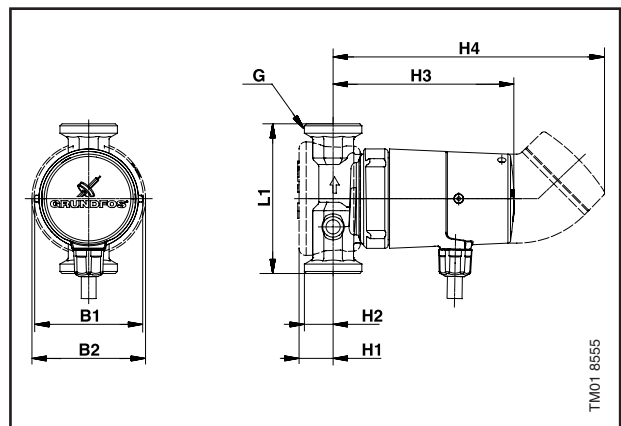
UP 20-14

110

1 x 230 В, 50 Гц



P_i [Вт]	I_n [А]
25	0.11

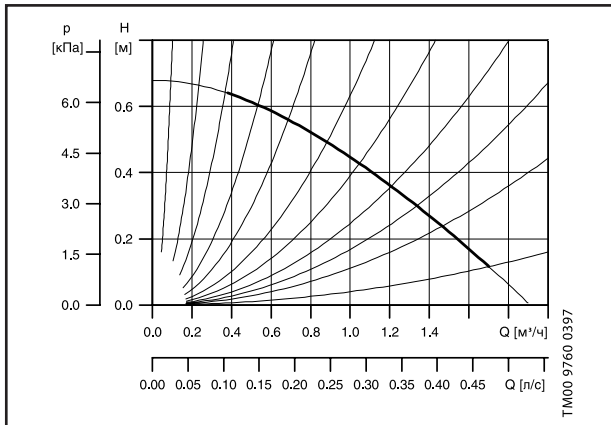


Размеры и трубные соединения: См. стр. 51-54
 Фитинги для насосов модели COMFORT: См. стр. 55
 Давление в гидросистеме: Макс. 10 бар
 Температура перекачиваемой жидкости: от +2°C до +95°C (TF 95)

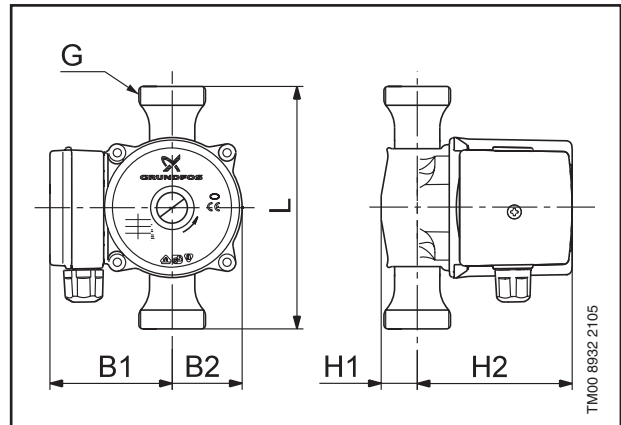
UP 20-07 N

150

1 x 230 В, 50 Гц



Скорость	P ₁ [Вт]	I _n [А]
1	50	0.24



Размеры и трубные соединения:

См. стр. 51-54

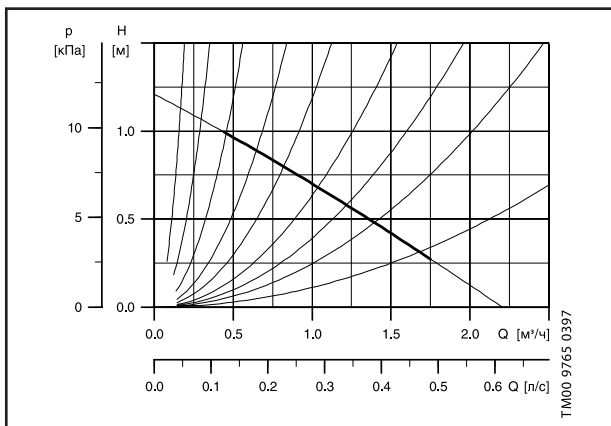
Давление в гидросистеме:
Температура перекачиваемой жидкости:

Макс. 10 бар
от +2°C до +110°C (TF 110)

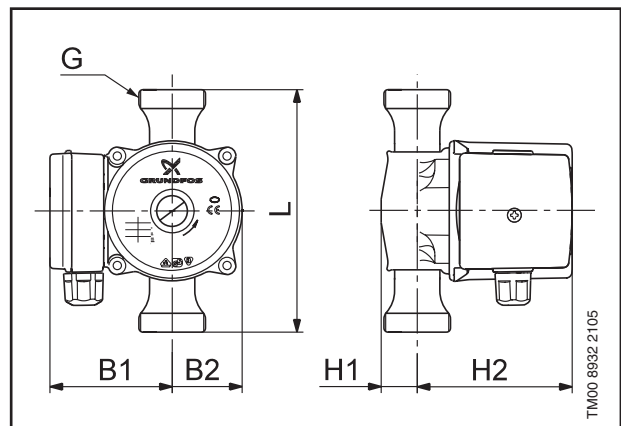
UP 20-15 N

150

1 x 230 В, 50 Гц



Скорость	P ₁ [Вт]	I _n [А]
1	65	0.28



Размеры и трубные соединения:

См. стр. 51-54

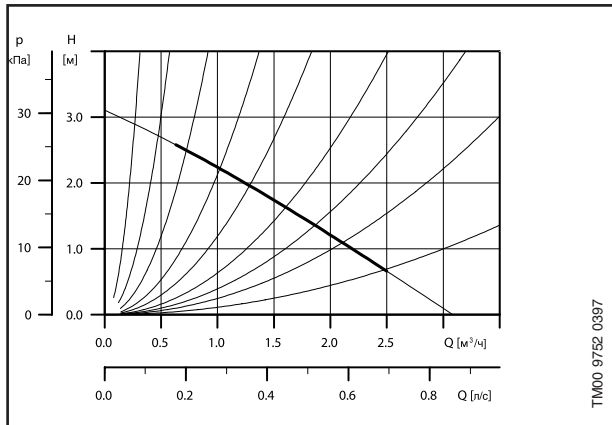
Давление в гидросистеме:
Температура перекачиваемой жидкости:

Макс. 10 бар
от +2°C до +110°C (TF 110)

1

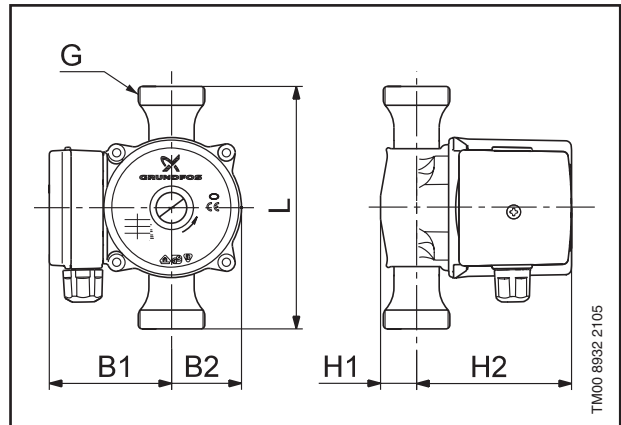
UP 20-30 N

150



Скорость	P ₁ [Вт]	I _n [А]
1	75	0.31

1 x 230 В, 50 Гц

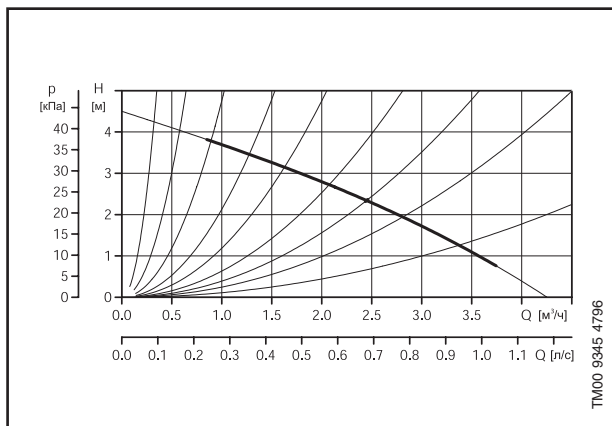


Размеры и трубные соединения:
 Давление в гидросистеме:
 Температура перекачиваемой жидкости:

См. стр. 51-54
 Макс. 10 бар
 от +2°C до +110°C (TF 110)

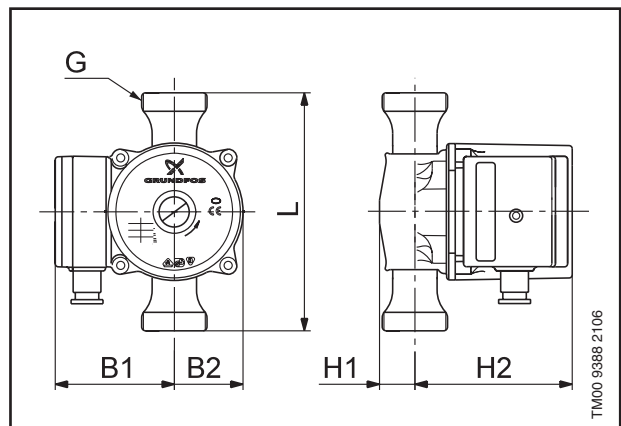
UP 20-45 N

150



Скорость	P ₁ [Вт]	I _n [А]
1	115	0.50

1 x 230 В, 50 Гц

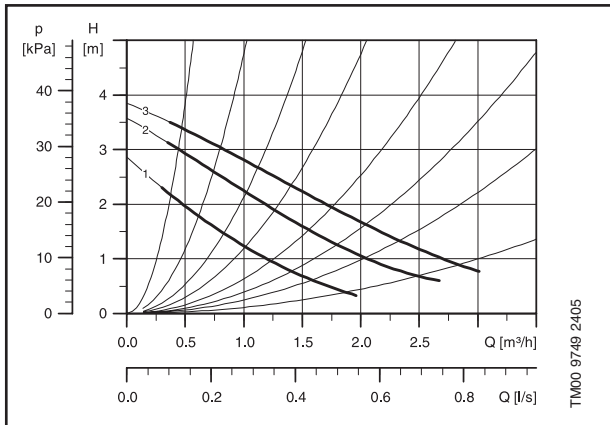


Размеры и трубные соединения:
 Давления в гидросистеме:
 Температура перекачиваемой жидкости:

См. стр. 51-54
 Макс. 10 бар
 от -25°C до +110°C (TF 110)

UPS 25-40 В

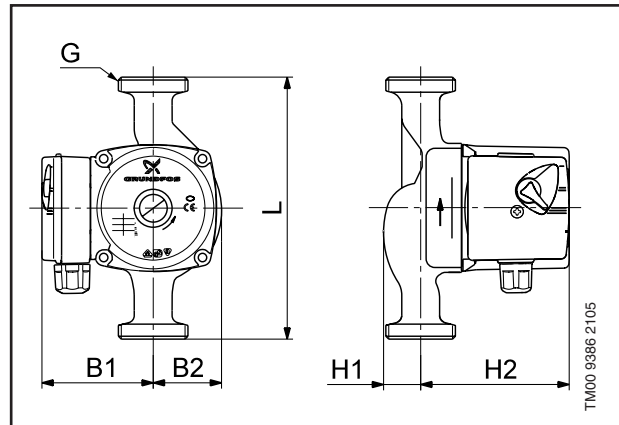
180



TM00 9749 2405

Скорость	Р _н [Вт]	I _н [А]
3	45	0.20
2	35	0.16
1	25	0.12

1 x 230 В, 50 Гц



Размеры и трубные соединения:

Давление в гидросистеме:

Температура

перекачиваемой жидкости:

Класс энергоэффективности:

См. стр. 51-54

Макс. 10 бар

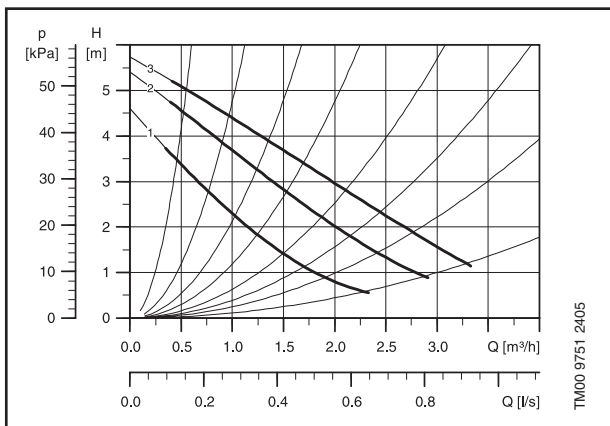
от +2°C до +110°C (TF 110)

В

1

UPS 25-60 В

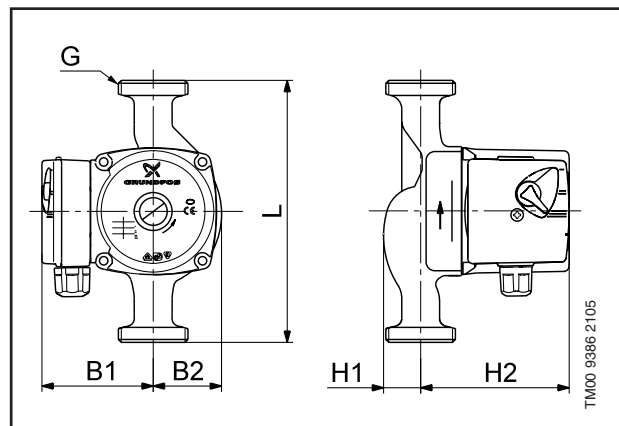
180



TM00 9751 2405

Скорость	Р _н [Вт]	I _н [А]
3	70	0.30
2	60	0.27
1	50	0.22

1 x 230 В, 50 Гц



Размеры и трубные соединения:

Присоединения:

Давление в гидросистеме:

Температура

перекачиваемой жидкости:

Исполнение для холодной воды:

Класс энергоэффективности:

См. стр. 51-54

фланцы DN25 PN 06/10

Макс. 10 бар

от +2°C до +110°C (TF 110)

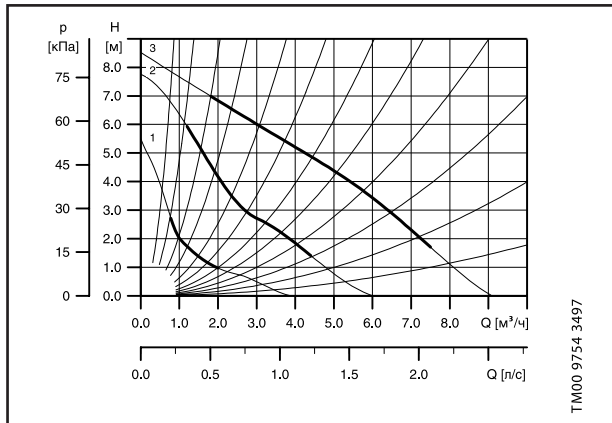
Тип ВК от -25°C до +95°C (TF 95)

С

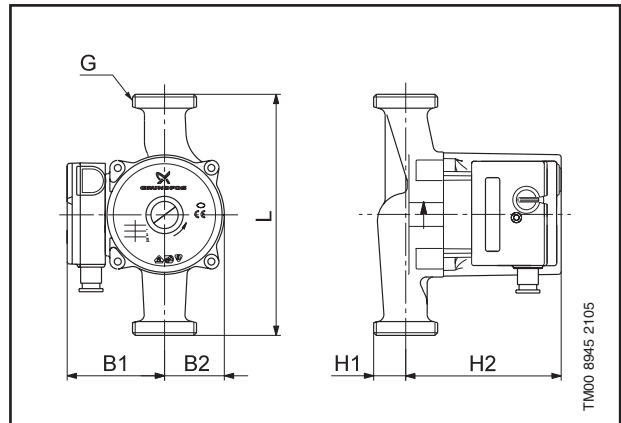
UPS 25-80 В

180

1 x 230 В, 50 Гц



Скорость	P ₁ [Вт]	I _n [А]
3	130	0.60
2	175	0.78
1	130	0.60



Размеры и трубные соединения:

См. стр. 51-54

Давление в гидросистеме:

Макс. 10 бар

Температура

перекачиваемой жидкости:

от -25°C до +110°C (TF 110)

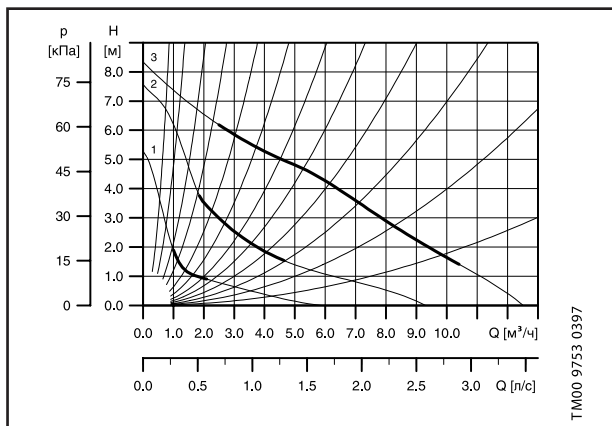
Класс энергоэффективности:

E

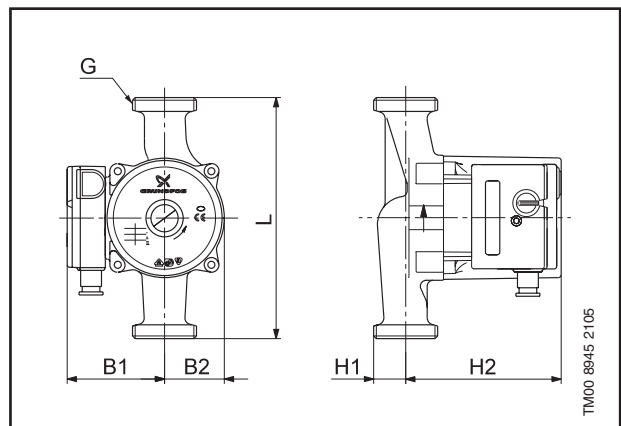
UPS 32-80 В

180

1 x 230 В, 50 Гц



Скорость	P ₁ [Вт]	I _n [А]
3	240	1.05
2	205	0.91
1	135	0.62



Размеры и трубные соединения:

См. стр. 51-54

Давление в гидросистеме:

Макс. 10 бар

Температура

перекачиваемой жидкости:

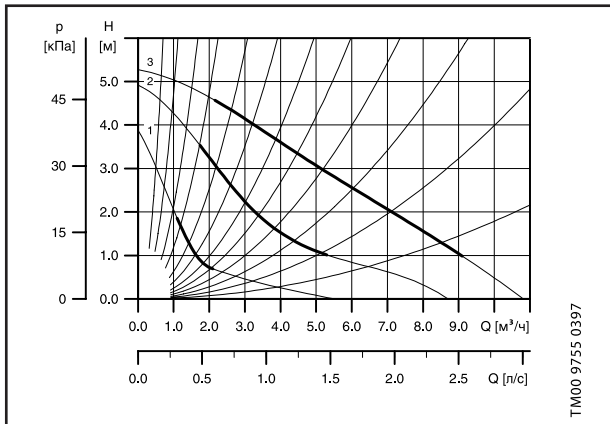
от -25°C до +110°C (TF 110)

Класс энергоэффективности:

G

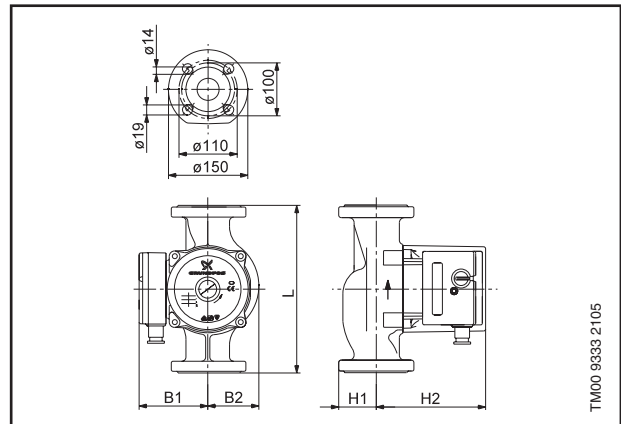
UPS 40-50 FB

250



Скорость	P _i [Вт]	I _n [А]
3	115	0.51
2	110	0.48
1	85	0.38

1 x 230 В, 50 Гц



Размеры и трубные соединения:

Присоединения:

Давление в гидросистеме:

Температура

перекачиваемой жидкости:

Класс энергоэффективности:

См. стр. 51-54

фланцы DN40 PN 06/10

Макс. 10 бар

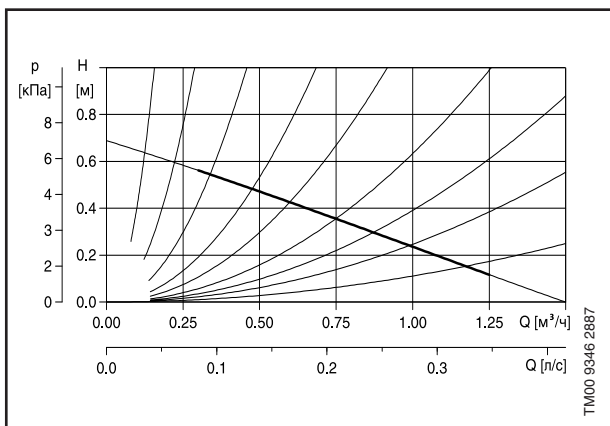
от -25°C до +110°C (TF 110)

Не требуются внешние защитные устройства электродвигателя

E

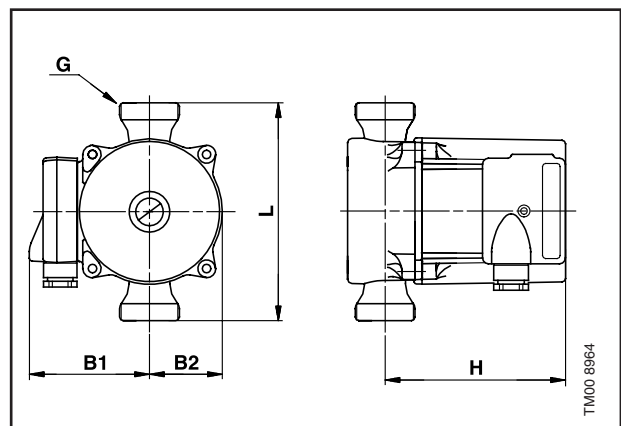
UP 20-07 N

150



P _i [Вт]	I _n [А]
50	0.24

3 x 400 В, 50 Гц



Размеры и трубные соединения:

Давление в гидросистеме:

Температура

перекачиваемой жидкости:

См. стр. 51-54

Макс. 10 бар

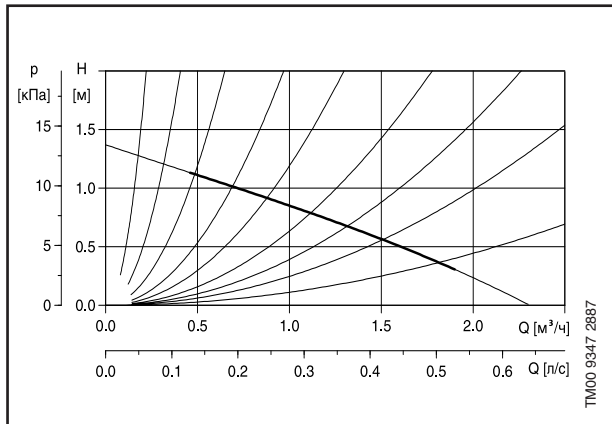
от +2°C до +110°C (TF 110)

1

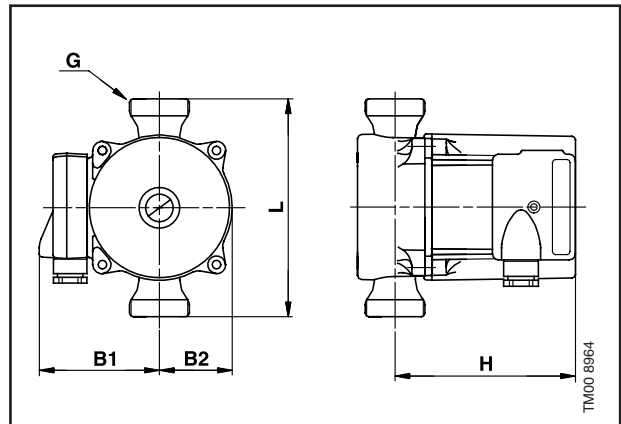
UP 20-15 N

150

3 x 400 В, 50 Гц



P_i [Вт]	I_n [А]
65	0.28



Размеры и трубные соединения:

Давление в гидросистеме:
Температура перекачиваемой жидкости:

См. стр. 51-54

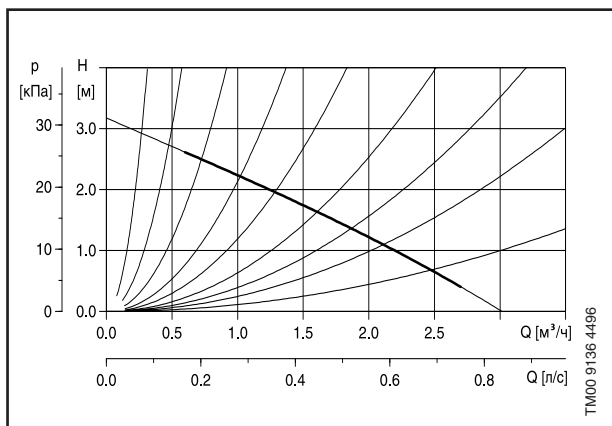
Макс. 10 бар

от +2°C до +110°C (TF 110)

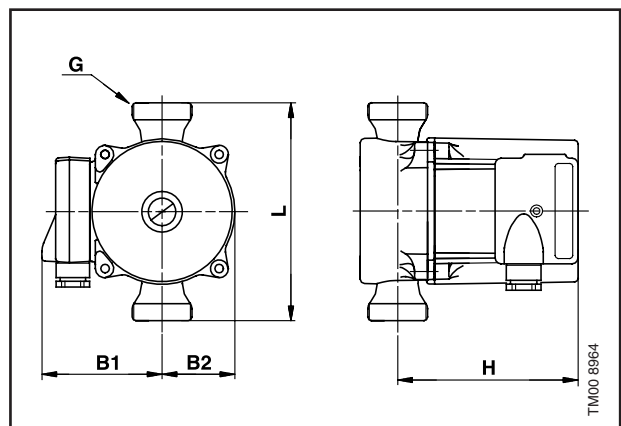
UP 20-30 N

150

3 x 400 В, 50 Гц



P_i [Вт]	I_n [А]
75	0.31



Размеры и трубные соединения:

Давление в гидросистеме:
Температура перекачиваемой жидкости:

См. стр. 51-54

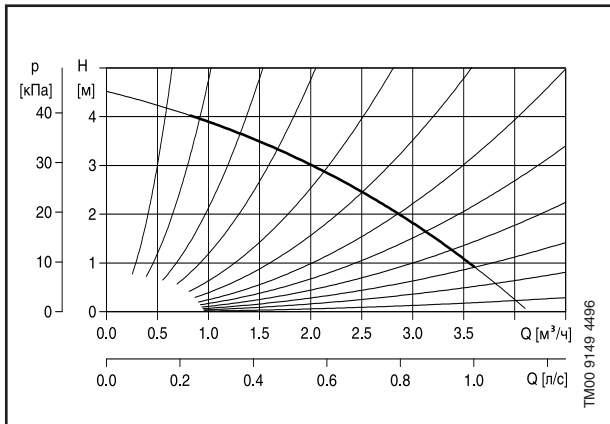
Макс. 10 бар

от +2°C до +110°C (TF 110)

UP 20-45 N

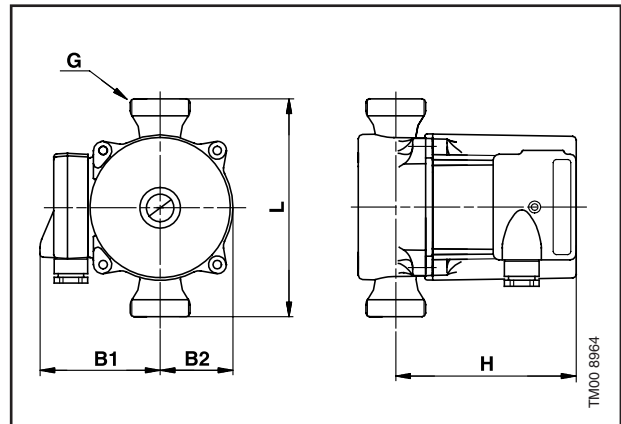
150

3 x 400 В, 50 Гц



TM00 9149 4496

P_i[Вт]	I_n[А]
115	0.50



Размеры и трубные соединения:

Давление в гидросистеме:
Температура перекачиваемой жидкости:

См. стр. 51-54

Макс. 10 бар

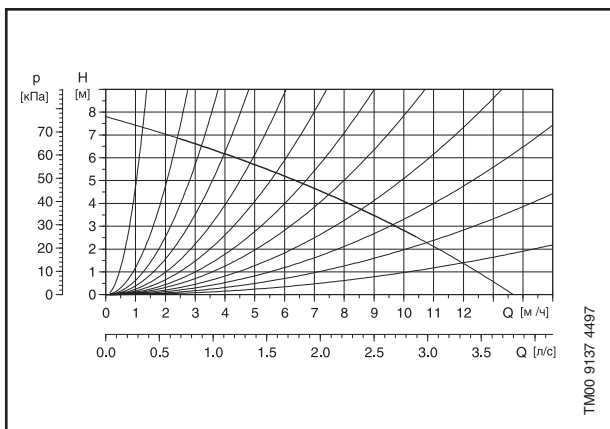
от +2°C до +110°C (TF 110)

1

UP 32-80 B

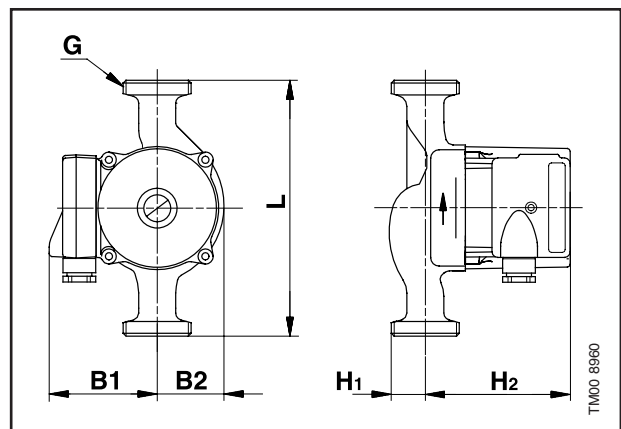
180

3 x 400 В, 50 Гц



TM00 9137 4497

P_i[Вт]	I_n[А]
275	0.50



Размеры и трубные соединения:

Давление в гидросистеме:
Температура перекачиваемой жидкости:
Класс энергоэффективности:

См. стр. 51-54

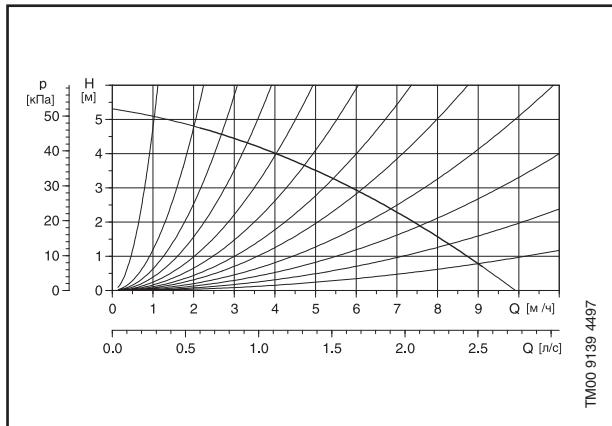
Макс. 10 бар

от -25°C до +110°C (TF 110)

D

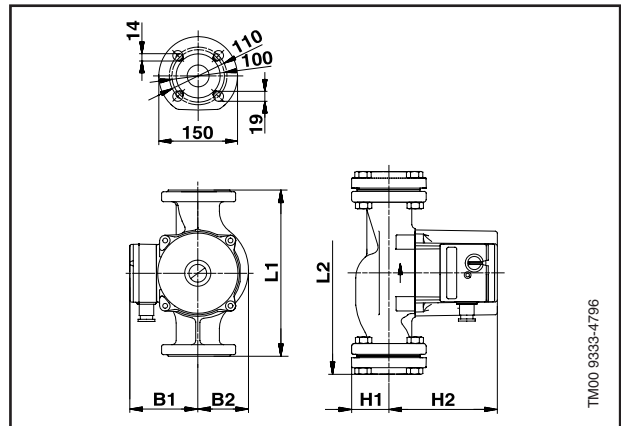
UP 40-50 FB

250



P_i [Вт]	I_n [А]
175	0.35

3 x 400 В, 50 Гц



Размеры и трубные соединения:

Присоединения:

Давление в гидросистеме:

Температура

перекачиваемой жидкости:

Класс энергоэффективности:

См. стр. 51-54

фланцы DN40 PN 06/10

Макс. 10 бар

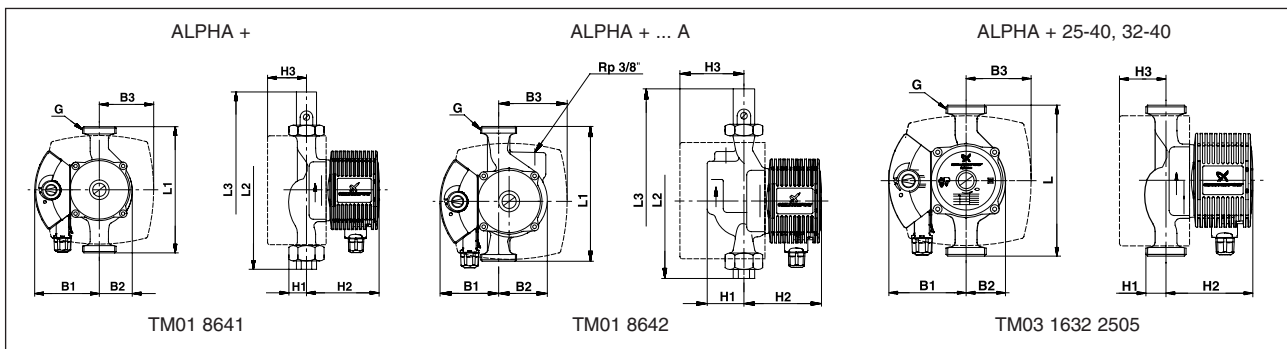
от -25°C до +110°C (TF 110)

C

Размеры и масса

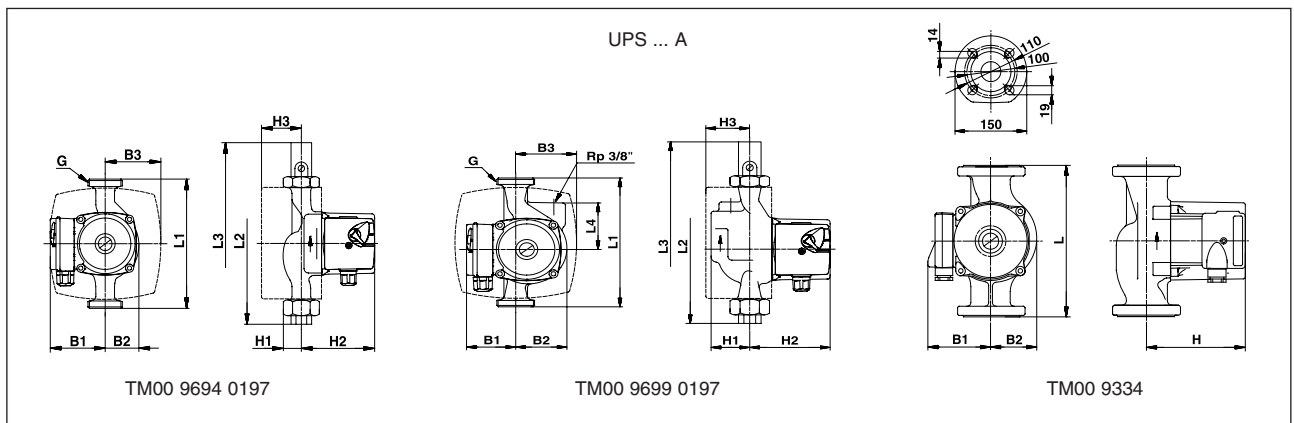
Тип насоса	Размеры [мм]										Вес [кг]*		Объем поставки [м³]
	L1	L2	L3	H1	H2	H3	B1	B2	B3	G			
ALPHA2 25-40 (N)	180	-	-	26	127	81	78	77	47	1 1/2"	2.1	2.3	0.00383
ALPHA2 32-40	180	-	-	26	127	81	78	77	47	2	2.1	2.3	0.00383
ALPHA2 25-60 (N)	180	-	-	26	127	81	78	77	47	1 1/2"	2.1	2.3	0.00383
ALPHA2 32-60	180	-	-	26	127	81	78	77	47	2	2.1	2.3	0.00383
Alpha + 25-60	180	236	290	32	103	57	92	51	77	1 1/2"	2.6	3.0	0.00432
Alpha + 25-60 A	180	-	-	49	113	81	92	51	78	1 1/2"	3.6	4.0	0.00542
Alpha + 32-60	180	244	302	39	103	57	92	51	77	2	2.7	3.1	0.00432

* Alpha + бронзового исполнения примерно на 10% больше.

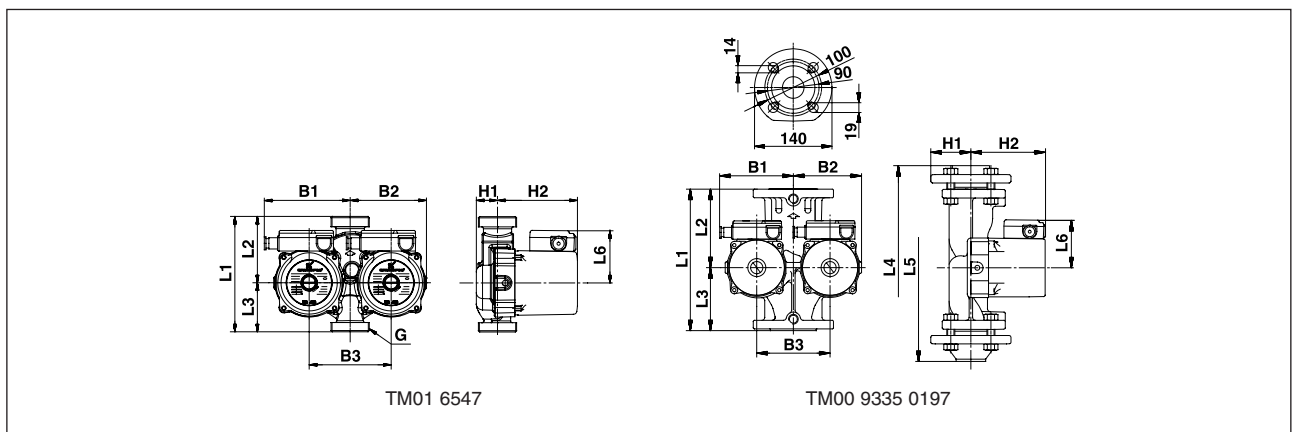


Тип насоса	Размеры [мм]										Масса [кг]*		Объем поставки [м³]
	L1	L2	L3	H1	H2	H3	B1	B2	B3	G"	Нетто	Брутто	
1x230 В													
UPS 25-20	180	236	290	32	102		75	51		1 1/2"	2,6	2,8	0,004
UPS 25-30	180	236	290	32	102	57	75	51	77	1 1/2"	2,6	2,8	0,004
UPS 25-30 A	180	236	290	49	112	57	61	65	77	1 1/2"	3,5	3,7	0,0053
UPS 25-40 130	130	186	240	32	102		75	51		1 1/2"	2,4	2,6	0,004
UPS 25-40	180	236	290	32	102	57	75	51	77	1 1/2"	2,6	2,8	0,004
UPS 25-40 A	180	236	290	49	112	57	61	65	77	1 1/2"	3,5	3,7	0,0053
UPS 25-50 130	130	186	240	32	102		75	51		1 1/2"	2,4	2,6	0,004
UPS 25-50 180	180	236	290	32	102	57	75	51	77	1 1/2"	2,6	2,8	0,004
UPS 25-60 A	180	236	290	49	112	57	61	65	77	1 1/2"	3,5	3,7	0,0053
UPS 25-25	180	236	290	32	130		82	52		1 1/2"	4,3	4,6	0,008
UPS 25-55	180	236	290	32	130		82	52		1 1/2"	4,2	4,5	0,008
UPS 25-70	180	236	290	32	102		75	51		1 1/2"	2,6	2,8	0,004
UPS 25-80	180	236	290	32	130	57	82	52	77	1 1/2"	4,2	4,5	0,008
UPS 25-120	180	236	290	32	130		82	69		1 1/2"	4,4	4,6	0,006
UPS 25-125	180	236	290	32	130	57	82	52	77	1 1/2"	4,2	4,5	0,008
UPS 32-20	180	244	302	39	102	57	75	51	77	2"	2,6	2,8	0,004
UPS 32-30	180	244	302	39	102	57	75	51	77	2"	2,6	2,8	0,004
UPS 32-40	180	244	302	39	102	57	75	51	77	2"	2,6	2,8	0,004
UPS 32-50	180	244	302	39	102	57	75	51	77	2"	2,6	2,8	0,004
UPS 32-60	180	244	302	39	102	57	75	51	77	2"	2,6	2,8	0,004
UPS 32-25	180	244	302	39	130		82	60		2"	4,8	5,1	0,0102
UPS 32-55	180	244	302	39	130		82	60		2"	4,8	5,1	0,0102
UPS 32-70	180	244	302	32	102		75	51		2"	2,6	2,8	0,004
UPS 32-80	180	244	302	39	130	57	82	60	77	2"	4,8	5,1	0,0102
UPS 32-80 F	220	274	298	60	130	67	85	65	110	DN 32 PN 6/10	6,5	6,8	0,0112
UPS 40-50 F	250	304	328	65	130	79	82	65	95	DN 40 PN 6/10	8,1	8,5	0,0122
UPS 40-80 F	250	304	328	65	130	79	82	65	95	DN 40 PN 6/10	8,1	8,5	0,0122
SOLAR 25-40	180	236	290	32	102		75	51		1 1/2"	2,6	2,8	0,004
SOLAR 25-60	180	236	290	32	102		75	51		1 1/2"	2,6	2,8	0,004
SOLAR 15-80	130	186	240	32	130		82	69		1"	2,8	3,0	0,006
SOLAR 25-120	180	236	290	32	130		82	69		1 1/2"	4,4	4,6	0,006

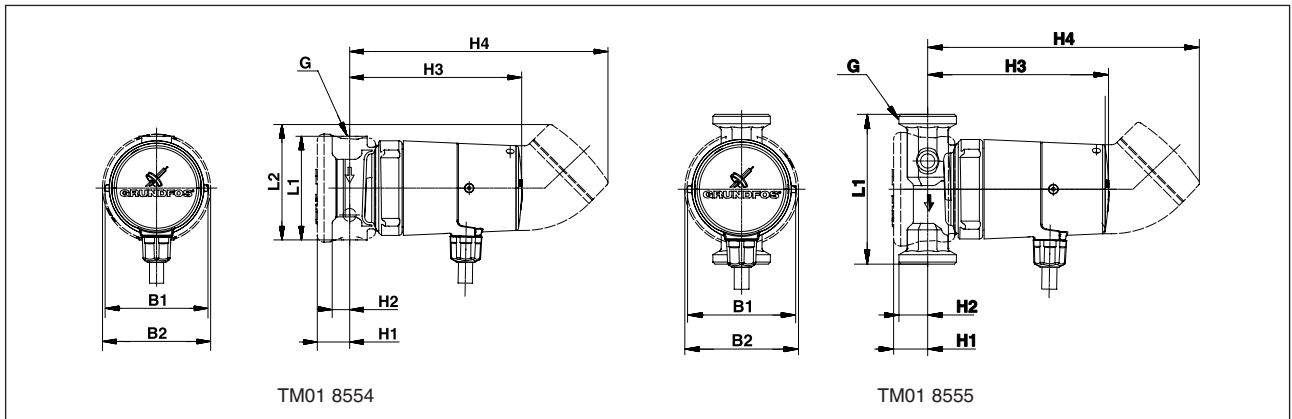
Тип насоса	Размеры [мм]										Масса [кг]*		Объем поставки [м³]	
	L1	L2	L3	H1	H2	H3	B1	B2	B3	G"	Нетто	Брутто		
3x400 В														
UPS 25-40	180	236	290	32	102		73	51			1 1/2"	2,5	2,7	0.004
UPS 25-50	180	236	290	32	102		73	51			1 1/2"	2,5	2,7	0.004
UPS 25-60	180	236	290	32	102		73	51			1 1/2"	2,5	2,7	0.004
UP 25-25	180	236	290	32	130		80	52			1 1/2"	4,3	4,6	0.008
UP 25-80	180	236	290	32	130		80	52			1 1/2"	4,3	4,6	0.008
UP 32-25	180	244	302	39	130		82	60			2"	5,0	5,3	0.0102
UP 32-55	180	244	302	39	130		80	60			2"	5,0	5,3	0.0102
UP 32-80	180	244	302	39	130		80	60			2"	4,8	5,1	0.0102
UP 40-50 F	250	304	328	65	130		82	65			DN 40 PN 6/10	8,3	8,7	0,0122



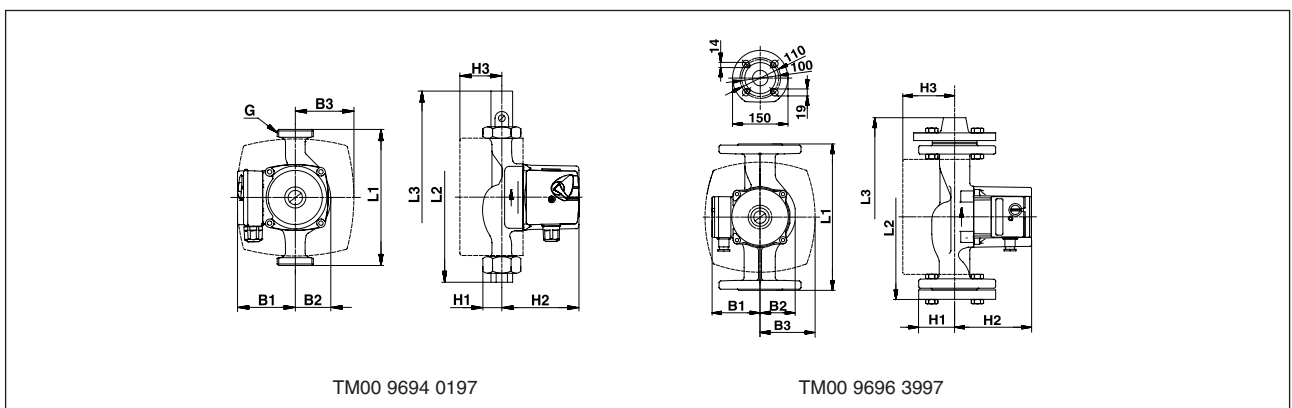
Тип насоса	Размеры [мм]													Масса [кг]*		Объем поставки [м³]
	L1	L2	L3	L4	L5	L6	H1	H2	H3	B1	B2	B3	G"	Нетто	Брутто	
1x230 В																
UPSD 32-50	180	104	76				82	39	130	126	119	128	2"	9.50	10.0	0.0107
UPSD 32-50 F	220	125	95	274	302	82	70	130		134	119	128	DN 32 PN 6/10	12.6	13.0	0.0126
UPSD 32-80	180	104	76			82	39	130		134	119	128	2"	9.50	10.0	0.0107
UPSD 32-80 F	220	125	95	274	302	82	70	130		134	119	128	DN 32 PN 6/10	12.6	13.0	0.0126
UPSD 40-50 F	250	150	100	304	336	82	75	130		134	119	128	DN 40 PN 6/10	14.1	14.5	0.0126
UPSD 40-80 F	250	150	100	304	336	82	75	130		134	119	128	DN 40 PN 6/10	14.1	14.5	0.0126
3x400 В																
UPD 32-80 F	220	125	95	274	302	80	70	130		120	119	128	DN 32 PN 6/10	13,1	13,5	0,0126
UPD 40-50 F	250	150	100	304	336	80	75	130	120	120	119	128	DN 40 PN 6/10	14,2	14,6	0,0126



Тип насоса	Размеры [мм]										Масса [кг]*		Объем поставки [м³]	
	L1	L2	L3	H1	H2	H3	B1	B2	B3	G"/Rp	Нетто	Брутто		
1x230 В														
UP 15-14 В	80			25	13.5	133		79.5	84		Rp 1/2"	1.00	1.12	0.0026
UP 15-14 BU	80	90		25	13.5		205	79.5	84		Rp 1/2"	1.15	1.31	0.0034
UP 15-14 BT	80			25	13.5	155		79.5	84		Rp 1/2"	1.05	1.24	0.0034
UP 15-14 BUT	80	90		25	13.5		205	79.5	84		Rp 1/2"	1.16	1.32	0.0034
UP 20-14 ВХ	110			25	21	133		79.5	84		G 1 1/4"	1.00	1.20	0.0026
UP 20-14 ВХU	110			25	21		205	79.5	84		G 1 1/4"	1.15	1.35	0.0034
UP 20-14 ВХT	110			25	21	155		79.5	84		G 1 1/4"	1.05	1.25	0.0034
UP 20-14 ВХUT	110			25	21		205	79.5	84		G 1 1/4"	1.16	1.36	0.0034



Тип насоса	Размеры [мм]										Масса [кг]*		Объем поставки [м³]	
	L1	L2	L3	H1	H2	H3	B1	B2	B3	G"	Нетто	Брутто		
1x230 В														
UP 20-07 N	150	198	242	25	100		75	43			1 1/4"	2.1	2.3	0.004
UP 25-15 N	150	198	242	25	100		75	43			1 1/4"	2.1	2.3	0.004
UP 20-30 N	150	198	242	25	100		75	43			1 1/4"	2.1	2.3	0.004
UP 20-45 N	150	198	242	24	123		82	51			1 1/4"	4.0	4.3	0.004
UPS 25-40 В	180	236	290	32	102	57	75	51	77		1 1/2"	2.9	3.1	0.004
UPS 25-60 В	180	236	290	32	102	57	75	51	77		1 1/2"	2.9	3.1	0.004
UPS 25-80 В	180	236	290	32	130	57	82	52	77		1 1/2"	4.6	4.9	0.008
UPS 32-80 В	180	244	302	39	130	57	82	60	77		2"	5.2	5.5	0.0102
UPS 40-50 FB	250	304	336	75	130	79	82	75	95		DN 40 PN 6/10	9.3	9.7	0.0122
3x400 В														
UP 20-07 N	150	198	242	28	100		73	43			1 1/4"	2.1	2.3	0.004
UP 20-15 N	150	198	242	28	100		73	43			1 1/4"	2.1	2.3	0.004
UP 20-30 N	150	198	242	28	100		73	43			1 1/4"	2.1	2.3	0.004
UP 20-45 N	150	198	242	26	123		80	51			1 1/4"	4.0	4.3	0.008
UP 32-80 В	180	244	302	39	130		80	60			2"	5.2	5.5	0.0102
UP 40-50 FB	250	304	336	75	130		80	75			DN 40 PN 6/10	9.5	9.9	0.0122



1

Трубные соединения

Фитинги

Тип насоса	Трубные соединения	Rp				R		Rp			MM		MM						
		1/2"	3/4"	1"	1 1/4"	1"	1 1/4"	3/4"	1"	1 1/4"	Ø22	Ø28	Ø10	Ø12	Ø15	Ø18	Ø22	Ø28	Ø42
20-xx	G1 1/4	●	●			○		○			○		○	○	○	○	○	○	
N, B		○	○																
25-xx	G1 1/2		●	●	●	●	●	○	○	○	○	○			○	○	○	○	
B				○															
32-xx	G2			●	●					○								○	○
B					○														

Фланцы



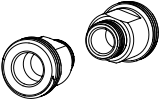
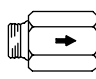
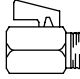



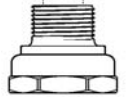

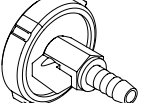
Тип насоса	Трубные соединения	Rp				Rp				MM		Rp (MM)							Rp (MM)					
		3/4"	1"	1 1/4"	1 1/2"	1/2"	3/4"	1"	1 1/4"	Ø22	Ø28	3/4"	1"	1 1/4"	1 1/2"	2"	Ø32	Ø40	Ø50	1 1/4"	1 1/2"	Ø32	Ø40	
21-xx	круглое	●	●	●	●	○	○	○	○	○														
36-xxF	квадратное										●	●	●	●	●	●	●	●						
32-xxF	PN 6																		●			●		
	PN 10																			●		●		
40-xxF	PN 6																				●		●	
	PN 10																				●		●	
	B PN 6																				○		○	
	B PN 10																				○		○	

● = чугун

○ = латунь/бронза

Фитинги для насосов

COMFORT

Тип насоса	Фитинг	Наименование	Трубное соединение	Материал	Номер продукта
UP 15- XX		TM01 8539 0300 Комплект удлинителей Длина каждого = 35 мм	Rp 1/2 / G 1 1/4	MS	96 43 39 11
		TM01 8540 0300 Комплект удлинителей Длина каждого = 25 мм	Rp 1/2 / G 1 1/2	MS	96 43 39 12
		TM01 8541 0300 Комплект удлинителей Длина каждого = 30 мм	Rp 1/2 / G 1	MS	96 43 39 13
		TM01 8647 0300 Обратный клапан	1/2" / 1/2"	MS	96 43 39 04
		TM01 8648 0300 Отсечной клапан	1/2" / 1/2"	MS	96 43 39 05
UP 20- XX		TM01 8542 0300 Комплект удлинителей Длина каждого = 40 мм	G 1 1/4 / G 1 1/4	MS	96 43 65 59
		TM01 8643 0300 Комплект фитингов	G 1 1/4 x 15 мм внутрен./ R 1/2 наруж.	MS	96 43 39 07
		TM01 8644 0300 Комплект фитингов	G 1 1/4 x Rp 3/4 внутр.	MS	96 43 39 08
		TM01 8645 0300 Комплект фитингов	G 1 1/4 x Rp 1/2 внутрен./ R 3/4 наруж.	MS	96 43 39 09
		TM01 8646 0300 Комплект фитингов	G 1/4 x 22 мм внутрен.	MS	96 43 39 10
UP 15- XX UP 20- XX		TM01 8560 0300 Вентиляционный клапан с фланцем	Фланец Соединительная гайка Шланг		96 43 39 06

Подключение электрооборудования UP(S) 1~
Электродвигатель с обмоткой, стойкой к току блокировки

PE N L

Конденсатор подключен к клеммной коробке

Подключение электрооборудования
UPS 40-80 F, UPS 25-80, UPS 32-80 (B), 1~
Электродвигатель с защитой термодатчиком

PE N L

Конденсатор подключен в клеммной коробке, а термодатчик включен в обмотку

Подключение электрооборудования
UPS 25-40, UPS 25-60 (B), 3 ~
Электродвигатель с обмоткой, стойкой к току блокировки

L1 L2 L3 PE

Переключатель скоростей включен в цепь с клеммной коробкой

Подключение электрооборудования
UPS 25-25, UPS 32-25, 3 ~
Электродвигатель с обмоткой, стойкой к току блокировки

L1 L2 L3 PE

Подключение электрооборудования
UPS 25-80, UPS 32-55, UPS 32-80 (B),
UPS 40-50 F (B), 3 ~
Необходима внешняя защита
электродвигателя

L1 L2 L3 PE

Пример подключения UP, 3 ~ с защитным
автоматом электродвигателя МКЕ

L1 L2 L3 PE

Защитный автомат МКЕ электродвигателя

Клеммная коробка 3 ~ UP 25-80, UP 32-55, UP 32-80 (B), UP 40-50 F (B)

Защита электродвигателя и комплектующие системы управления

Тип				Вид защиты электродвигателя	Схема ВКЛ-ВЫКЛ TS 3, ET 2, DTS 2	Переключение скоростей TS 3, ET 2, DTS 2	Защитный автомат электродвигателя МКЕ
Размеры соединений							
R 3/4	R 1	R 1 1/4	DN 40				
1 x 230 В							
UPS 20-40 130	UPS 25-25	UPS 32-25		B	○	○	
UPS 20-60 130	UPS 25-30	UPS 32-30		B	○	○	
	UPS 25-30 A	UPS 32-40		B	○	○	
	UPS 25-40			B	○	○	
	UPS 25-40 130	UPS 32-60		B	○	○	
	UPS 25-40 A			B	○	○	
	UPS 25-40 B			B	○	○	
	UPS 25-60			B	○	○	
	UPS 25-60 130			B	○	○	
	UPS 25-60 A			B	○	○	
	UPS 25-60 B			B	○	○	
	UPS 25-80	UPS 32-55	UPS 40-50 F	C	○	○	
		UPS 32-80	UPS 40-50 FB	C	○		
		UPS 32-80 B	UPS 40-80 F	C	○		
3 x 400 В							
	UP 25-25	UP 32-25		B			
	UPS 25-40			B			
	UPS 25-60			B			
	UPS 25-80	UP 32-55	UP 40-50 F	M			●
		UP 32-80	UP 40-50 FB	M			●
		UP 32-80 B		M			●

Вид защиты электродвигателя

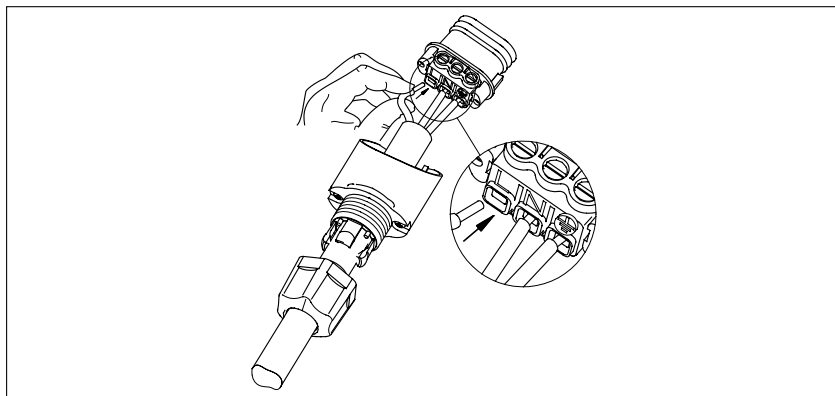
B= электродвигатель с обмоткой, стойкой к току. Защита не требуется.

C= с защитой в виде встроенного контакта теплового реле

M= требуется защитный автомат электродвигателя

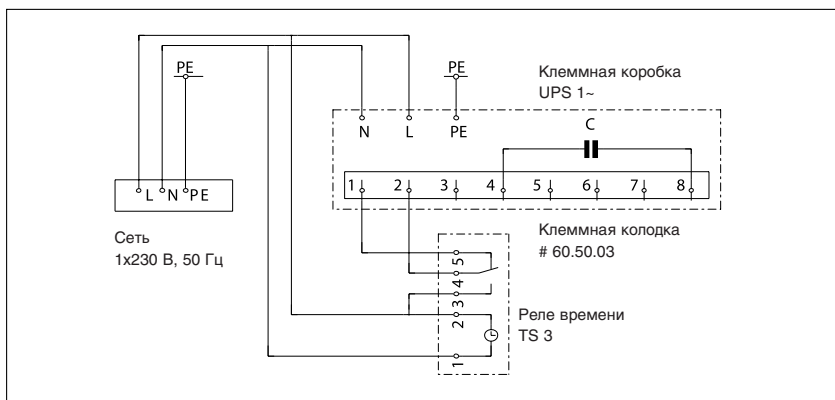
○ = возможно

● = необходимо



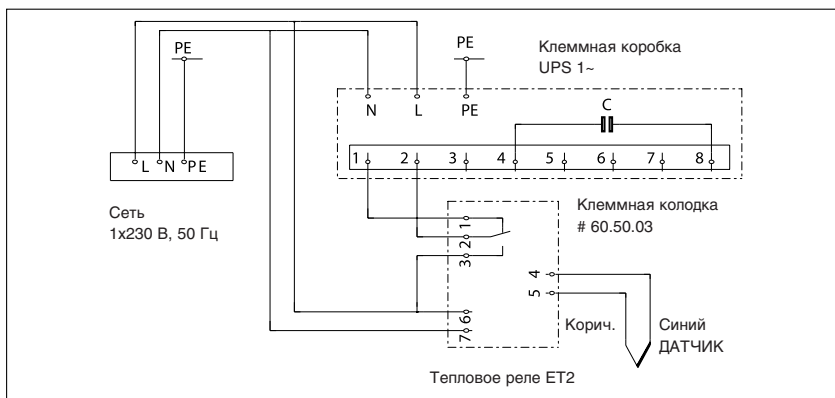
Alpha +, Alpha2 25-40 (B),
Alpha +, Alpha2 32-40,
Alpha +, Alpha2 25-60(N),
Alpha +, Alpha2 32-60

Схема внешнего автоматического переключения скоростей (2-ступенчатая) с комплектующими системы управления фирмы Grundfos



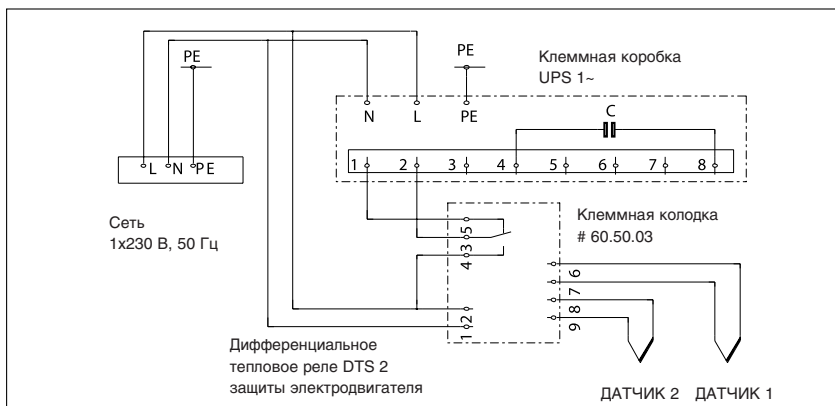
Пример, иллюстрирующий схему переключения скоростей в функции времени (между 3-й скоростью и скоростью, выбранной с помощью переключателя).

UPS 1 ~ (кроме UPS 25-80, UPS 32-55, UPS 32-80 (B), UPS 40-50 F (B), UPS 40-80 F) с клеммной колодкой N 60.50.03 и реле времени TS 3.



Пример, иллюстрирующий схему переключения скорости в функции температуры (между 3-й скоростью и скоростью, выбранной с помощью переключателя насоса).

UPS 1 ~ (кроме UPS 25-80, UPS 32-55, UPS 32-80 (B), UPS 40-50 F (B), UPS 40-80 F) с клеммной колодкой N 60.50.03 и теплового реле ET2.



Пример, иллюстрирующий схему переключения скорости в функции перепада температуры (между 3-й скоростью и скоростью, выбранной с помощью переключателя).

UPS 1 ~ (кроме UPS 25-80, UPS 32-55, UPS 32-80 (B), UPS 40-50 F (B), UPS 40-80 F) с клеммной колодкой N 60.50.03 и теплового реле разницы температур DTS2.

1

Устройства управления фирмы GRUNDFOS

TS 2N: Реле времени

Предназначено для включения/выключения в заданное время насосов для циркуляции ГВС. Монтируются непосредственно на насосах: UP 20-07N, UP 20-15N, UP 20-30N.

Подключаемое напряжение: 1 x 230 В, переменного тока, 50 Гц

Коммутируемая мощность: 230 В, 3 А

Внутреннее управляющее напряжение: 230 В/50 Гц

Таймер с суточным диском: минимальный интервал переключения 15 мин

Таймер с недельным диском: минимальный интервал переключения 2 ч

Запас хода: отсутствует

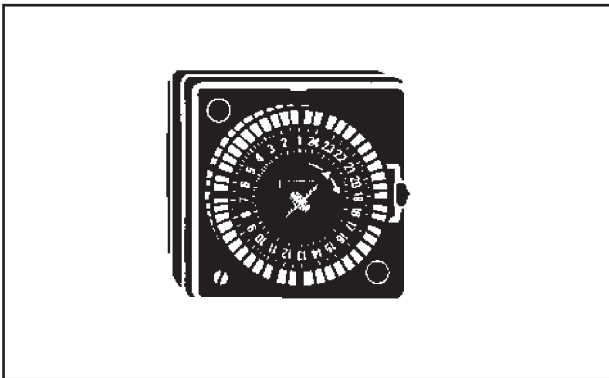
Степень защиты: IP 42

Температура окружающей среды: от -20°C до +55°C

Габаритные размеры, мм: 76 x 76 x 53 (длина x ширина x высота)

Масса: 0,18 кг

Модель	Реле времени	№ изделия
TS 2 N/T	С суточным диском	96 41 17 15
TS 2 N/W	С недельным диском	96 41 17 16

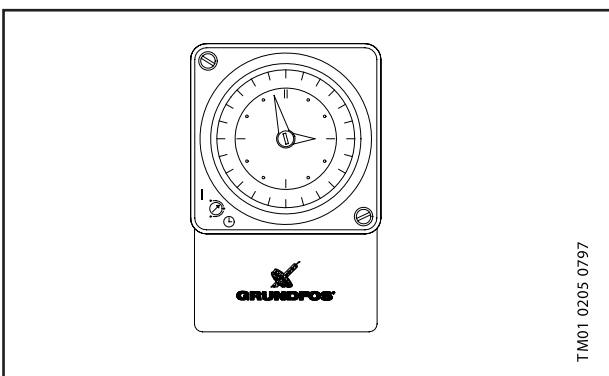


TS 3: Реле времени

Указанное реле времени крепится непосредственно на стене.

Реле времени автоматически включает и отключает насос через установленные интервалы времени. Оно поставляется в двух исполнениях: со шкалой на 24 часа и с недельной шкалой.

Модель	Реле времени	№ изделия 1 x 220 В
TS 3/T	Со шкалой на 24 часа	96 40 69 92
TS 3/W	С недельной шкалой	96 40 69 93



TM01 0205 0797

Реле времени и термостат для насосов COMFORT

В соответствии с приведенной ниже таблицей насос модели В, ВТ, ВХ и ВХТ можно модернизировать путем установки реле времени с 24-часовой шкалой.

Тип насоса	Комплектация			Номер продукта	
	Реле времени со шкалой на 24 часа	Термореле	Отсеком и обратным клапанами	Реле времени со шкалой на 24 часа	Реле времени со шкалой на 24 часа и термостат
UP 15-14 В				96 43 38 91	
UP 15-14 ВU	●			96 43 38 91	96 43 38 92
UP 15-14 ВТ		●			
UP 15-14 ВUТ	●	●			
UP 20-14 ВХ			●	96 43 38 91	
UP 20-14 ВХU	●		●	96 43 38 91	96 43 38 92
UP 20-14 ВХТ		●	●		
UP 20-14 ВХUТ	●	●	●		

ET 2: Температурное реле

Температурное реле ET 2 может применяться вместе с реле времени ST 200, SAT 200 GES 200.

Реле ET 2 представляет собой термовыключатель, срабатывающий в зависимости от температуры наружного воздуха, от комнатной температуры, от температуры в подающей или в обратной линии тепловой сети.

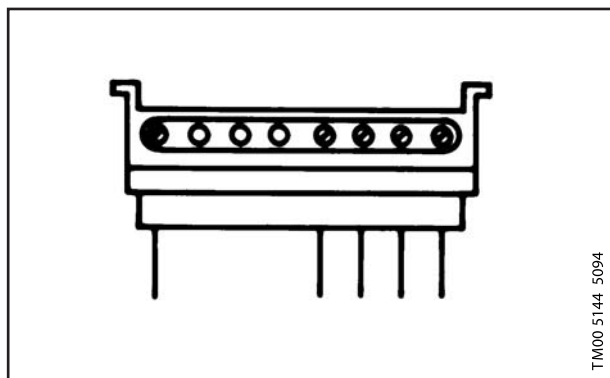
Управляющий сигнал	Модель	Тепловое реле	№ продукта
Температура наружного воздуха, комнатная, в подающей или в обратной линии тепловой сети	ET 2	С датчиком комнатной и наружной температуры	ID 43 83
		С датчиком, устанавливаемым в наружном трубопроводе	ID 43 84
		С датчиком, устанавливаемым во внутреннем трубопроводе и переходном фитинге	ID 43 85

Также поставляются устройства для включения/выключения насосов по перепаду давления.

Клеммная колодка

Клеммная колодка используется для подключения внешних регуляторов (например, регулятора для внешнего переключения скорости вращения. Переключение с меньшей скорости на большую возможно только либо со 2 на 3 скорость, либо с 1 на 3).

Модель	№ продукта
Клеммная колодка	60 50 03

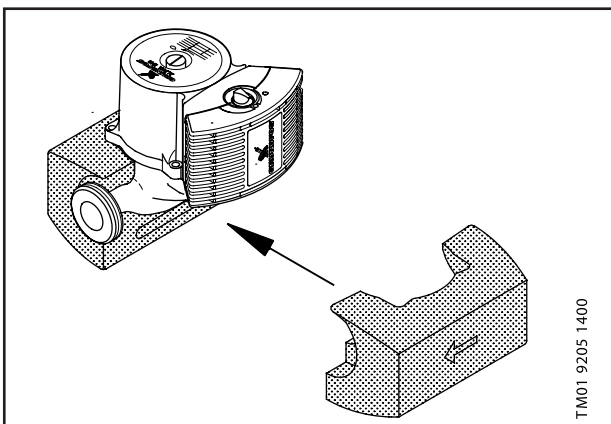


TM00 5144 5094

Комплект термоизоляции

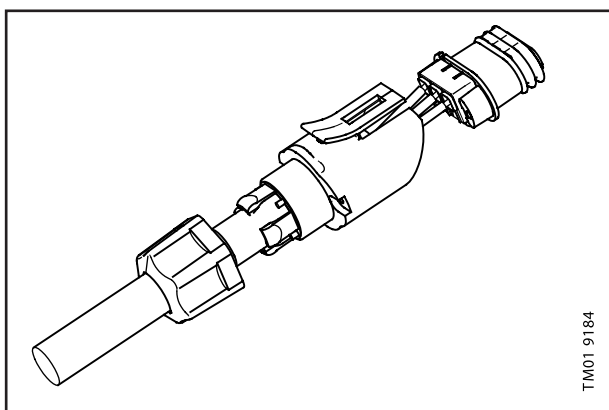
Насосы модели Серия 100 могут оснащаться двумя изолирующими оболочками.

Изоляция выбирается в соответствии с типоразмером насоса. Комплект изоляции, который проектируется индивидуально для каждой модели насоса, закрывает весь его корпус. Две половины изолирующей оболочки легко устанавливаются и крепятся на корпусе насоса.



TM01 9205 1400

Запасной штекер для насосов ALPHA +



TM01 9184

Обозначение	Номер продукта
Запасной штекер - GRUNDFOS ALPHA2 / ALPHA +	59 55 62

Тип насоса	Комплект изоляции
ALPHA 2 / ALPHA + 25-40, 32-40, 25-60, 32-60	50 58 21
ALPHA 2 / ALPHA + 25-40 A, 25-60 A	50 58 22
UPS 25-20, 25-30, 25-40, 25-60	50 58 21
UPS 32-20, 32-30, 32-40, 32-60	50 58 21
UPS 25-80	52 52 42
UPS 32-80	52 52 42
UPS 25-20 A, 25-30 A, 25-40 A, 25-60 A	50 58 22
UPS 40-50 F	52 52 43
UPS 25-40 B	50 58 21
UPS 25-60 B	50 58 21
UP 25-80 B	52 52 42
UPS 32-80 B	52 52 42
UPS 40-50 FB	52 52 43

Распределительный узел UPP 15-50 и Alpha + UPP 15-50

Назначение

Насосный агрегат Pump Plan предназначен для циркуляции воды сдвоенными насосами в системах центрального отопления и в первичном контуре подогрева бойлера; это осуществляется либо с помощью одного из насосов, либо с помощью обоих насосов, работающих одновременно.

Режим эксплуатации может устанавливаться индивидуально для каждого насоса. Обычно для подачи воды в контуре бойлера используется низкая частота вращения электродвигателя, а высокая частота применяется только для циркуляции воды в системе центрального отопления. Сдвоенные насосы не предназначены ни для повышения давления в гидросистемах с холодной водой, ни для любых случаев перекачивания воды. В стандартном исполнении напорный патрубок каждого насоса оборудован обратным клапаном.

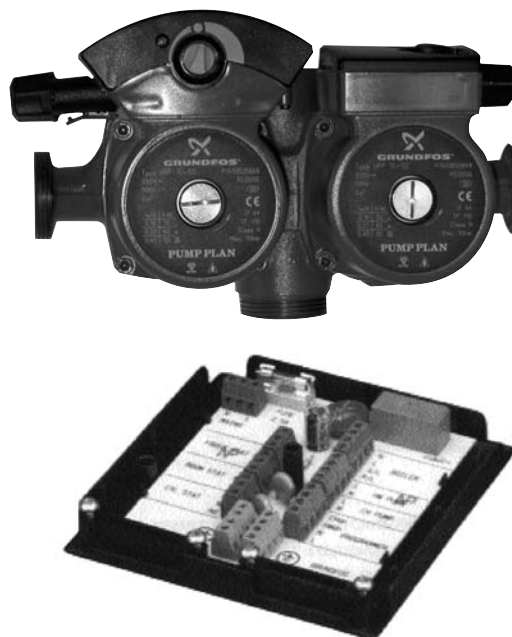
Преимущества:

- Распределительный узел UPP является современной альтернативой 2-х или 3-х ходовому клапану с сервоприводом
- Независимые трехскоростные насос обеспечивают точные значения заданных параметров расхода и напора в контуре отопления и в контуре подогрева бойлера
- Монтаж в горизонтальном или вертикальном положении в открытой и закрытой системе

Область применения

Сдвоенные насосы могут применяться в системах отопления, содержащих антифриз на основе гликоля и антикоррозионные присадки, максимальная концентрация которых может достигать 50%. Однако если температура перекачиваемой жидкости в процессе эксплуатации остается ниже окружающей температуры, возможно образование конденсата внутри корпуса статора, что создает опасность короткого замыкания обмоток электродвигателя.

Описание	Материал	DIN W	AISI
Вал	Керамика		
Защитная оболочка ротора	Нерж. сталь	1.4301	304
Гильза ротора	Нерж. сталь	1.4301	304
Подшипниковая пластина	Нерж. сталь	1.4301	304
Упорный подшипник	Нерж. сталь / резина EPDM	1.4301	304
Рабочее колесо	Композит PES		
Кольцо упорного подшипника	Нерж. сталь	1.4301	304
Клеммная кооробка	Композит PPE/PS		
Стопорное кольцо	Композит PES		
Корпус статора	Аллюминий		
Корпус	Чугун EN-GJL-150/200	EN-JL1020/1030	
Радиальный подшипник	Керамика		
Упорный подшипник	Графит		
Обратный клапан	Композит		



Условия эксплуатации

Распределительный узел UPP применяется в диапазоне значений температуры воды от +2°C до +110°C (смотрите приведенную ниже таблицу) и при максимальном рабочем давлении 10 бар.

Температура перекачиваемой жидкости (°C):	110	105	100	90	80	60	40	20	15
Макс. температура окружающей среды (°C):	35	55	60	70	80	60	40	20	15

Напряжение питания: 1 x 230 В, 50 Гц.

Класс защиты: IP 44.

Класс изоляции: H

Кабельное присоединение: PG 11

Электродвигатель насоса оснащен защитой от короткого замыкания и перегрузки. Дополнительная защита электродвигателя не требуется.

Монтаж

Вал насосного агрегата должен находиться в горизонтальном положении, это снижает нагрузку на упорный подшипник и создает оптимальные условия для удаления воздуха из камеры ротора и корпуса рабочего колеса, см. рис. 1.

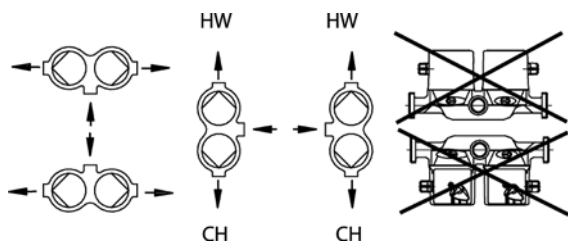


Рис 1.

В открытых вентилируемых гидросистемах насосный агрегат необходимо размещать так, чтобы он не перекачивал воду в подводящий трубопровод и в расширительный бак, а также не подсасывал воздух через вентиляционную трубу. Насосный агрегат необходимо монтировать в напорном трубопроводе обязательно после точки подключения вентиляционной линии и подводящего трубопровода с холодной водой. Альтернативная схема допускает подключение тесно связанных подводящего трубопровода с холодной водой и вентиляционной линии к горизонтальному участку напорного трубопровода на входе насосного агрегата. Дополнительный патрубок размером 3/4" может глушиться пробкой, входящей в объем поставки. Где это возможно, патрубок можно использовать для подключения ручного или автоматического воздухоотводчика. Он также может использоваться для монтажа сливного крана, если насосный агрегат установлен этим патрубком вниз.

1. Распределительное устройство насосного агрегата Pump Plan может также работать с 2-проводным программируемым термореле комнатной температуры Chrono Therm, оснащенным беспотенциальными контактами.

2. Обычно достаточно двух проводов между распределительным устройством и термореле комнатной температуры. Если термореле комнатной температуры имеет термистор, клемма нейтрали должна использоваться для улучшения ответного сигнала термореле комнатной температуры.

ПРИМЕЧАНИЕ: Если термореле комнатной температуры не используется, клеммы C и NO соедините с клеммной колодкой "Термореле комнатной температуры".

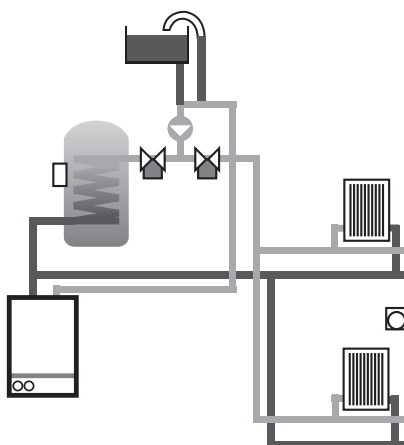
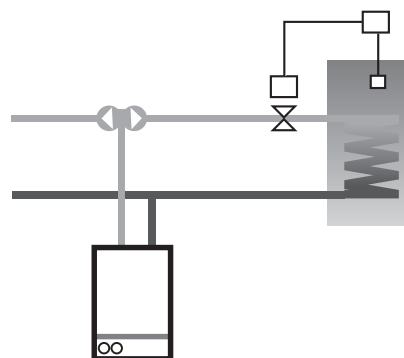
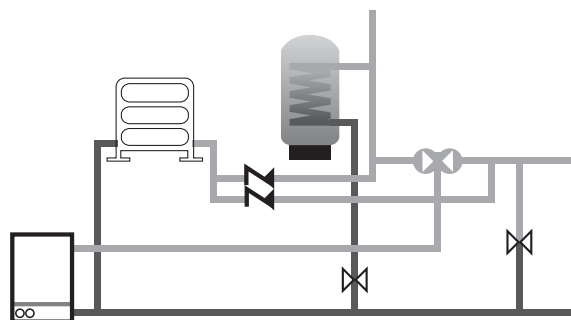
Термореле резервуара

Необходимо только два провода между распределительным устройством и термореле резервуара.

Они должны присоединяться к зажимам "C" и "NO" согласно монтажной электросхеме.

Если подключен третий провод, он может присоединяться к зажиму "N", при условии, что соблюдаются требования вышеуказанной монтажной электросхемы. Если при электро-монтаже термореле резервуара допущена ошибка, это может привести к перегоранию предохранителя.

Примеры применения



Электроподключение котла

Через клеммы "L" и "N" котел постоянно запитан напряжением 240 В.

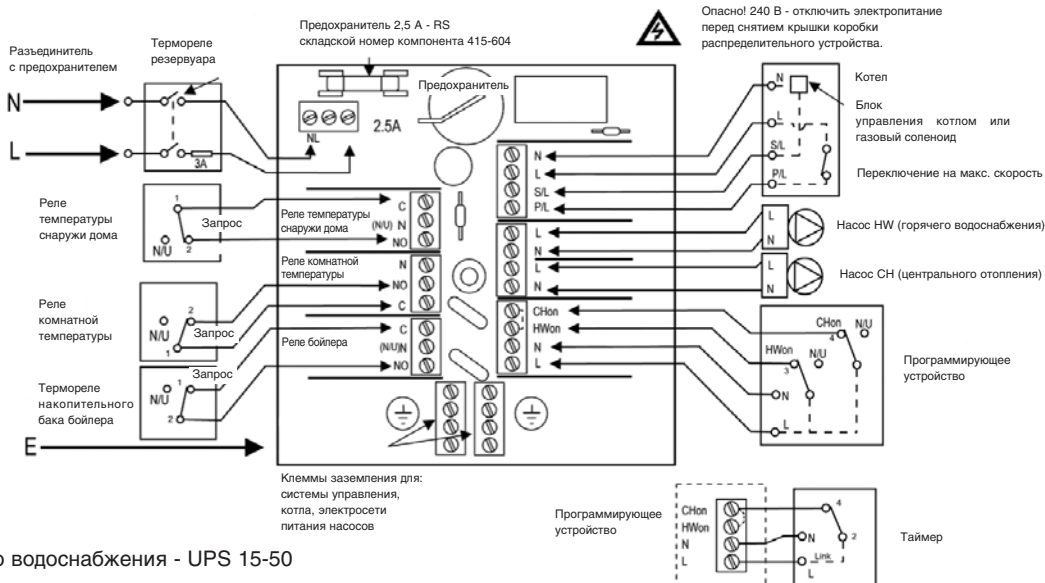
Через клемму "S/L" и "N" котел временно подключается к выходу напряжения питания на период зажигания горелки котла.

Клемма "P/L", когда напряжение подается по команде от системы перезапуска насоса котла, позволяет запустить насос ГВС в зависимости от уровня потребления из резервуара с горячей водой, отбирая тем самым тепло от котла.

Программирующее устройство

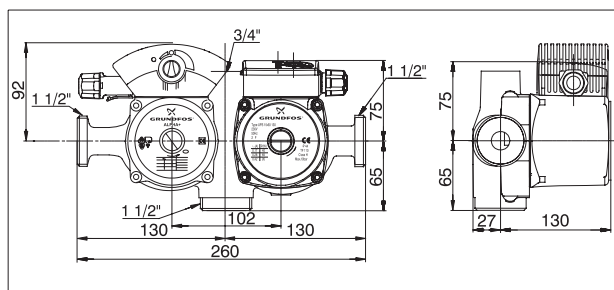
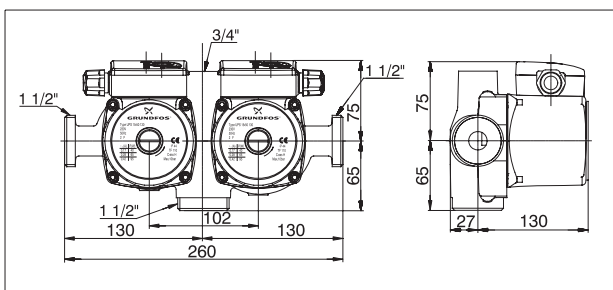
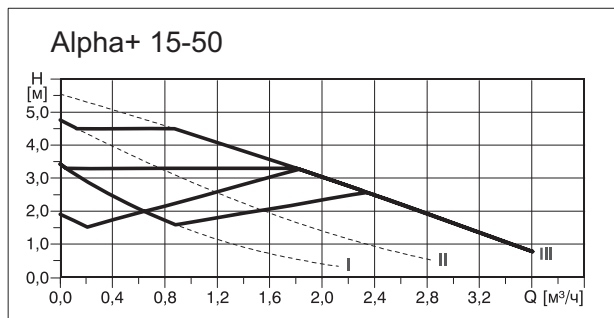
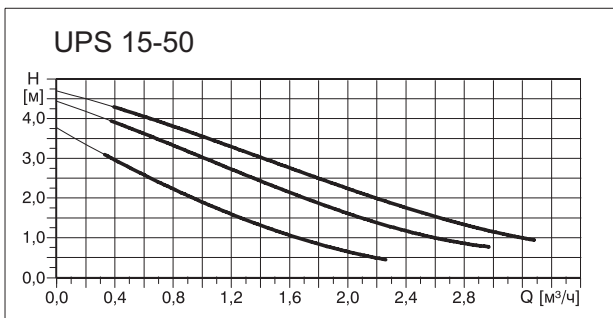
Если вместо основного реле времени используется программирующее устройство для HW-CH, необходимо удалить перемычку между клеммами "Вкл HW" и "Вкл CH".

Схема работы блока управления распределительного устройства UPP



- Насос горячего водоснабжения - UPS 15-50
- Насос отопления - UPS 15-50 (UPP 15-50)
- Alpha+ 15-50 (Alpha+ UPP 15-50)

2



Скорость	P ₁ [Вт]	I _n [А]
3	95	0.40-0,47
2	60	0.27-0,31
1	35	0.16-0,18

Энергоэффективность класса В
 Масса нетто: 5.3 кг

Скорость	P ₁ [Вт]	I _n [А]
Мин.	35	0.14
Макс.	80	0.34
3	80	0.34
2	55	0.23
1	40	0.17

Энергоэффективность класса В
 Масса нетто: 5.5 кг

Москва

109544, Москва
ул. Школьная, д. 39–41, стр. 1.
Тел.: (495) 737–30–00, 564–88–00
Факс: 737–75–36, 564–88–11
e-mail: grundfos.moscow@grundfos.com

Волгоград

400131, г. Волгоград
ул. Донецкая, 16, оф. 321
Тел./факс: (8442) 25–11–52
25–11–53
e-mail: volgograd@grundfos.com

Екатеринбург

620014, Екатеринбург
ул. Вайнера, 23, оф. 201
Тел./факс: (343) 365–91–94
365–87–53
e-mail: ekaterinburg@grundfos.com

Иркутск

664025, Иркутск
ул. Степана Разина, 27, оф. 3
Тел./факс: (3952) 21–17–42
e-mail: irkutsk@grundfos.com

Казань

420044, Казань, а/я 39 (для почты)
Казань, ул. Спартаковская, д. 2В, оф. 215
Тел.: (843) 291–75–26
Тел./факс: 291–75–27
e-mail: kazan@grundfos.com

Красноярск

660017, г. Красноярск
ул. Кирова, 19, оф. 3–22
Тел./факс: (3912) 23–29–43
e-mail: krasnoyarsk@grundfos.com

Краснодар

350058, г. Краснодар
ул. Старокубанская, д. 118,
корп. Б, оф. 408
Тел.: (861) 279–24–57
e-mail: krasnodar@grundfos.com

Курск

305000, Курск
ул. Ленина, д. 77 Б, оф. 515
Тел./факс: (4712) 39–32–53
e-mail: kirsk@grundfos.com

Минск

220123, Минск
ул. Веры Хоружей, 22, оф. 1105
Тел./факс: (375 17) 233–97–65
233–97–69
e-mail: minsk@grundfos.com

Нижний Новгород

603000, Нижний Новгород
пер. Холодный, 10а, оф. 1–4
Тел./факс: (831) 278–97–05
278–97–06
278–97–15
e-mail: novgorod@grundfos.com

Новосибирск

630099, Новосибирск
пр-т Димитрова, 2,
б/ц "РосЕвроПлаза", оф. 902
Тел./факс: (383) 249–22–22
249–22–23
e-mail: novosibirsk@grundfos.com

Омск

644007, Омск, ул. Октябрьская, 120
Тел./факс: (3812) 25–66–37
e-mail: omsk@grundfos.com

Пермь

614000, г. Пермь
ул. Орджоникидзе, 14, оф. 211
Тел./факс: (342) 218–38–06
218–38–07
e-mail: perm@grundfos.com

Петрозаводск

185011, г. Петрозаводск
ул. Ровио, д. 3, оф. 6
Тел./факс: (8142) 53–52–14
e-mail: petrozavodsk@grundfos.com

Ростов-на-Дону

344006, Ростов-на-Дону
пр-т Соколова, 29, оф. 7
Тел.: (8632) 48–60–99
Тел./факс: 99–41–84
e-mail: rostov@grundfos.com

Самара

443099, Самара
пер. Репина, 4–6а
Тел./факс: (846) 977–00–01
977–00–02
332–94–65
e-mail: samara@grundfos.com

Санкт-Петербург

195027, Санкт-Петербург
Свердловская наб, д. 44,
б/ц "Бенуа", оф. 826
Тел.: (812) 633–35–45
Факс: (812) 633–35–46
e-mail: peterburg@grundfos.com

Саратов

410005, Саратов
ул. Большая Садовая, 239, оф. 418
Тел./факс: (8452) 45–96–87
45–96–58
e-mail: saratov@grundfos.com

Тюмень

625000, Тюмень
ул. Хохрякова, д. 47, оф. 607
Тел./факс: (3452) 45–25–28
e-mail: tyumen@grundfos.com

Уфа

450064, Уфа, а/я 69 (для почты)
Бизнес-центр, ул. Мира, 14
оф. 801–802
Тел./факс: (3472) 79–97–71
Тел.: 79–97–70
e-mail: ufa@grundfos.com

Челябинск

454080, Челябинск
пр. Ленина, д. 83, оф. 313
Тел.: (351) 265–55–19
e-mail: chelyabinsk@grundfos.com

Хабаровск

680000, Хабаровск
ул. Фрунзе, 22, оф. 508
Тел./факс: (4212) 41–50–30
Тел.: (4212) 25–99–73
e-mail: khabarovsk@grundfos.com

Ярославль

150003, Ярославль
ул. Республиканская, 3, корп. 1, оф. 403
Тел./факс: (4852) 58–58–09
e-mail: yaroslavl@grundfos.com

Распространяется
БЕСПЛАТНО

91830027/0708	RU
Взамен 91830027/0208	

Возможны технические изменения