

[Воздух]

[Вода]

[Земля]

[Buderus]

Чугунный котел
с жидкотопливной
горелкой
Logano G125/225 SE
от 25 до 95 кВт



Logano G125 SE
Logano G225 SE

Новое отличное решение

Отличительными особенностями продукции Buderus являются качество и эффективность. Новые низкотемпературные чугунные котлы Logano G125 SE и G225 SE, работающие на жидком топливе, имеют также и оптимальное соотношение «цена – качество». При разработке применены самые современные технологии котлостроения и конструкции горелочных устройств. Котлы имеют новый современный привлекательный дизайн обтекаемой формы. Мы предлагаем модульную интеллектуальную систему управления, которая оптимально соответствует Вашей отопительной установке.

Все составляющие котла, автоматика и жидкотопливная горелка согласованы между собой, что гарантирует надежную и энергоэффективную работу.

Тепло – это наша стихия

Buderus

Чугунное чудо

Передовая технология котлов Logano G125/225 SE, горелки и системы управления позволяют достичь КПД до 94%. Это обеспечивает эффективное сжигание жидкого топлива экологически чистым способом. Система управления Logamatic 2000 дает возможность использования широкого спектра удобных и экономичных функций, с помощью которых Вы сможете настроить систему отопления точно в соответствии с Вашими требованиями.

Logano G125 SE: тепла – сколько душе угодно

Вполне естественно, что Вы хотите быть уверенным в надежности отопления Вашего дома. И хотите получать тепло с наименьшими затратами. Наш жидкотопливный низкотемпературный чугунный котел Logano G125 SE полностью соответствует двум Вашим пожеланиям. Он не работает постоянно с максимальной нагрузкой, но всегда задает оптимальную температуру в системе отопления в точном соответствии с наружной температурой. Если на улице стало чуть теплее, сразу же автоматически снижается расход топлива. Такую гибкую согласованность обеспечивает регулятор Logamatic 2107.

Logano G225 SE: еще более надежный благодаря технологии Thermostream

Котлы Logano G225 SE обладают всем, что делает отопление простым и удобным – и все это с высокой теплопроизводительностью котла до 95 кВт.

Кроме того, они отвечают высоким требованиям относительно потребления топлива и долговечности. Для еще большей надежности: использование продвинутой технологии Thermostream, при которой холодная вода из обратной линии частично смешивается с горячей водой из линии подачи. Тем самым температуры на поверхностях котла остаются достаточно высокими, что исключает выпадение конденсата и в дальнейшем возникновения коррозии. Надежнее защита – дольше и больше тепла для Вас!

Умный отопительный котел

Система управления Logamatic 2000 позволяет сделать отопление и подачу горячей воды простым, как «раз, два, три». Умная система управления автоматически поддерживает работу в экономичном режиме и управляет выполнением отдельных функций. Все функциональные кнопки имеют понятные символы. «Нажать и повернуть» – именно так просто работает принцип обслуживания панели управления. Просто нажмите кнопку и задайте нужное значение. Ваша отопительная система автоматически адаптируется к новому заданному параметру.

Чугунный котел
с жидкотопливной горелкой
Logano G125/225 SE
от 25 до 95 кВт

Использование специального серого чугуна разработки Vuderus обеспечивает оптимальное соответствие между геометрией топки и поверхностей нагрева с геометрией пламени и тепловых потоков



Преимущества Logano G125/225 SE:

- Широкий диапазон мощностей от 25 до 95 кВт
- Оптимальное соотношение «цена – качество»
- Малошумный и энергоэффективный режим работы с горелкой Logator SE, оборудованной шумоглушителем
- Коэффициент полезного действия до 94%
- Интеллектуальная система управления Logamatic 2000
- Автоматика обеспечивает защиту котла при низких температурах
- Оптимизированная геометрия камеры сгорания и вторичных поверхностей нагрева
- Современные горелки дизельного топлива установлены и настроены на котле
- Успешность концепции чугунных отопительных котлов, использующих низкотемпературную технологию, доказана на миллионах конкретных объектов.



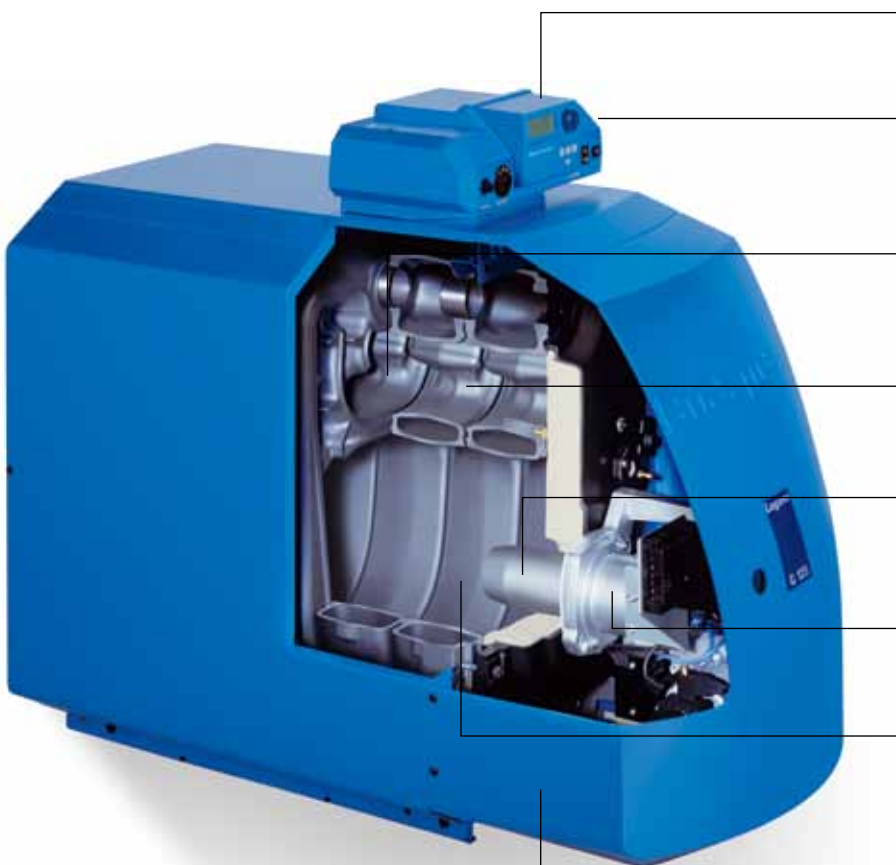
Logamatic 2107

Классика стала теперь еще лучше

Чугунный котел
с жидкотопливной горелкой
Logano G125/225 SE
от 25 до 95 кВт

Новые жидкотопливные низкотемпературные котлы Logano G125/225 SE сочетают в себе все преимущества своих предшественников Logano G115/215 LE, улучшенную технологию сжигания топлива горелками Logator SE и новый дизайн.

Жидкотопливная горелка уже смонтирована на передней дверце котла и настроена на заводе. Остается только подключить к топливопроводу и обеспечить электроснабжение. Такая технология позволяет быстро и безошибочно подключить котел к отопительной системе и сразу эксплуатировать.



Никакого дискомфорта от работающей жидкотопливной горелки благодаря специальному шумоглушителю, выполненному в современном дизайне!

Эксплуатация и сервис

Удобный интерфейс и простой для понимания текст на дисплее.

Logamatic 2000

Простое управление с помощью улучшенной системы автоматики для удовлетворения Ваших потребностей.

Прекрасный чугун

Серый чугун как основной материал котла – технологичен, надежен и имеет длительный срок службы.

Простая чистка

Конструкция обеспечивает легкий доступ для чистки

Чрезвычайно гибкий

Для работы подходят все типы дизельного топлива, имеющегося на рынке, с низким массовым содержанием серы (< 0.005%).

Горелка

Logator SE обладает отличными шумовыми характеристиками.

Высокое качество

Благодаря использованию высококлассного серого чугуна и проверенных компонентов.

Простой монтаж

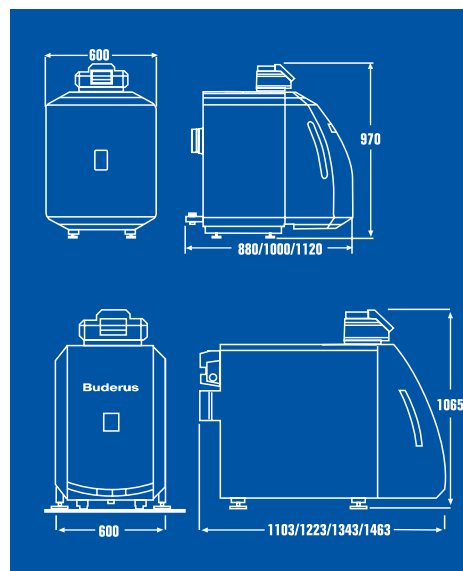
Котел полностью собирается на заводе, горелка настраивается на мощность котла и проходит проверку.

Logano G125 SE				
Типоразмер котла		25	32	40
Номинальная теплопроизводительность	кВт	21–25	28–32	34–40
Высота* / Ширина / Глубина	мм	970/600/880	970/600/1000	970/600/1120

*включая регулятор

Logano G225 SE					
Типоразмер котла		50	64	78	95
Номинальная теплопроизводительность	кВт	40–50	48–64	59–78	79–95
Высота* / Ширина / Глубина	мм	1065/600/1103	1065/600/1223	1065/600/1343	1065/600/1463

*включая регулятор



Комбинации на любой вкус

Модульность систем Buderus предоставляет Вам широкий выбор при сборке отопительной системы. Вы можете оборудовать Ваш отопительный котел G125/225 SE дополнительным оборудованием для безопасной эксплуатации системы, подключить потребителей тепла, используя готовые комплекты быстрого монтажа.

Кроме тепла для отопления, всегда важно быстро получить столько горячей воды, сколько необходимо.

Чугунный котел
с жидкотопливной горелкой
Logano G125/225 SE
от 25 до 95 кВт

Buderus всегда может предложить из своей программы подходящее решение для приготовления горячей воды. Это означает максимальную комфортность для пользователя и оптимальные условия для установки оборудования.



Logano G125 с горизонтальным баком-водонагревателем Logalux LT .../1

Типоразмер котла		17	21	28	34
Номинальная теплопроизводительность	кВт	17	21	28	34
Высота* / Ширина	мм	1565/655	1565/655	1565/655	1565/655
Глубина с LT 135/1	мм	882	882	–	–
Глубина с LT 160/1	мм	992	992	992	–
Глубина с LT 200/1	мм	1147	1147	1147	1147
Глубина с LT 300/1	мм	1537	1537	1537	1537

*включая регулятор

Logano G225 с горизонтальным баком-водонагревателем Logalux LT .../1

Типоразмер котла		45	55	68
Номинальная теплопроизводительность	кВт	45	55	68
Высота / Ширина	мм	1675/660	1675/660	1675/660
Глубина с LT 200/1	мм	1147	1147	*
Глубина с LT 300/1	мм	1537	1537	1537

*не устанавливается

Logano G125 с рядом стоящим баком-водонагревателем Logalux ST.../4

Тип бака		ST160/4	ST200/4	ST300/4
Объем	л	160	200	300
Высота	мм	1265	1525	1530
Диаметр бака	мм	557	557	674

Logano G125 с рядом стоящим баком-водонагревателем Logalux SU

Тип бака		SU160	ST200	ST300
Объем	л	160	200	300
Высота	мм	1188	1448	1465
Диаметр бака	мм	556	556	672

Специализированная отопительная фирма:

Будерус-Украина

Киев, 02660, ул. Крайняя, 1, тел.: (044) 390-71-93, факс: (044) 390-71-94.

Львов, 79014, ул. Лычаковская, 255, тел.: (032) 251-40-95, факс: (032) 251-47-15.

Днепропетровск, 49022, ул. Малиновского, 98, тел./факс: (056) 790-35-32, (056) 790-35-34.

Одесса, 65085, Тираспольское шоссе, 19, тел.: (048) 780-47-74, факс: (048) 780-47-70.

e-mail: info@buderus.ua, www.buderus.ua

Оставляем за собой право на технические изменения.