

# КОТЁЛ ОТОПИТЕЛЬНЫЙ ВОДОГРЕЙНЫЙ

## СТС Wirbex 100 – 200



### ИНСТРУКЦИЯ ПО МОНТАЖУ И ЭКСПЛУАТАЦИИ

## СОДЕРЖАНИЕ:

	стр.
<b>Определения</b>	<b>3</b>
<b>1. Технические данные</b>	<b>4</b>
1.1 Основные технические характеристики	4
1.2 Стандартная поставка	4
1.3 Габаритные размеры и подключения	5
1.4 Таблица технических характеристик	5
<b>2. Сборка котла</b>	<b>6</b>
2.1 Требования к месту установки котла	6
2.2 Установка горелки	6
2.3 Изоляция и монтаж корпуса	7
2.4 Сборка корпуса	8
<b>3. Установка котла</b>	<b>9</b>
3.1 Гидравлика	9
3.2 Требования к системе трубопровода	10
3.3 Подача горячей воды и обратный поток	10
3.4 Устройства безопасности, контроля и настройки	10
3.5 Характеристики воды	10
3.6 Электроподключение системы	12
3.7 Электромонтажная схема подключения Wirbex 100-200	13
<b>4. Эксплуатация котла</b>	<b>14</b>
4.1 Панель управления	14
<b>5. Запуск системы, её эксплуатация и обслуживание</b>	<b>15</b>
5.1 Заполнение системы водой	15
5.2 Первый запуск и предварительные проверки	15
5.3 Показатели качества сжигания	16
5.4 Основные правила эксплуатации котла	16
5.5 Регуляторы безопасности и периодические проверки	17
5.6 Основные правила обслуживания	18
5.7 Осмотр котла и его обслуживание	18
5.8 Проверка уплотнения люка	18

## ОПРЕДЕЛЕНИЯ

*Термины «ВНИМАНИЕ», «ПРЕДУПРЕЖДЕНИЕ» и «ПРИМЕЧАНИЕ» используются в случаях, когда необходимо обратить внимание на тот или иной пункт инструкции, являющийся необычным или важным. Условия применения этих терминов обуславливается их определением:*

**ВНИМАНИЕ!!!**

Информация или процессы, неправильное понимание или соблюдение которых может стать причиной возникновения опасных ситуаций.

**ПРЕДУПРЕЖДЕНИЕ**

Информация или процессы, которые, если их не учитывать, могут стать причиной повреждения оборудования или его частей.

**ПРИМЕЧАНИЕ**

Информация или процессы, упрощающие обслуживание оборудования, а также важная часть текста, необходимая для выделения.

**ТРЕБОВАНИЯ или ПРЕДУПРЕЖДЕНИЯ**

Данная инструкция по установке, эксплуатации и техническому обслуживанию правомочна для всех моделей чугунных котлов серии CTC Wirbex, сконструированных для производства горячей воды центральной отопительной системы (температуры ниже температуры кипения при атмосферном давлении).

Рабочее давление: до 5 бар.  
Давление опрессовки: 7,5 бар.  
Мощность: от 100 до 200 кВт.

**ВНИМАНИЕ!**

*Котлы данной серии должны эксплуатироваться только в пределах, предусмотренных их конструкцией.*

*Эксплуатация в любых других пределах является недопустимой и соответственно опасной.*

*Пределы эксплуатации котла указаны на его заводской табличке, которая также содержит следующие данные:*

- Тип котла.
  - Серийный номер.
  - Максимальная мощность.
  - Максимальное рабочее давление котла.
  - Максимальная рабочая температура.
  - Напряжение питания.
- Настоящая инструкция является неотъемлемой частью котла при его поставке и обязана быть передана конечному Пользователю.
  - Если котел передается или продается другому Пользователю (например, меняется пункт назначения или осуществляется перевоз оборудования), убедитесь, что данная инструкция по установке, эксплуатации и техническому обслуживанию также передана, с тем, чтобы ею мог воспользоваться технический специалист или новый пользователь.
  - Перед настройкой, заполнением водой и запуском системы, а также перед любым техническим обслуживанием котла внимательно прочитайте все предупреждения и описания процедур, т.к. инструкция дает важную информацию относительно безопасности эксплуатации системы и защиты персонала, работающего с данным оборудованием

- Установка должна происходить в соответствии с местными правилами и требованиями и проводиться только квалифицированным персоналом, имеющим специальную подготовку и разрешение на проведение данного типа работ.
- Любые работы с оборудованием лиц, не имеющих специальную подготовку, ЗАПРЕЩЕНЫ.

*Неправильно проведенная установка оборудования, его эксплуатация или обслуживание, не отвечающие требованиям прилагаемой инструкции, могут привести к человеческим увечьям или нанести вред имуществу владельца, за что производитель ответственности не несет.*

## 1. ТЕХНИЧЕСКИЕ ДАННЫЕ

### 1.1. ОСНОВНЫЕ ТЕХНИЧЕСКИЕ ХАРАКТЕРИСТИКИ

Чугунные котлы СТС Wirbex имеют эффективность (К.П.Д.) до 90,6%, производят горячую воду центрального отопления с температурой до 95°C. При высокой производительности систем дашного типа также достигается и очень низкий выброс в атмосферу NOx.

При установке на данные котлы горелок с низким NOx, такие системы соответствуют самым высоким европейским требованиям по количеству и составу допустимых выбросов в атмосферу.

Тело котла (представляет собой блок чугунных секций омываемой топкой) в пределах всего мощностного ряда работает под давлением. Тело котла имеет следующие составные части:

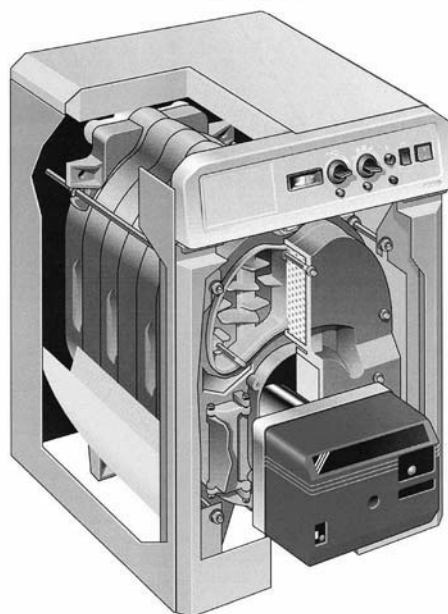
- a) Фронтальная секция со смотровым окном и креплением для дутьевой горелки.
- b) Средние секции конструкции, позволяющей работать в условиях высокого теплообмена, даже в случаях работы на низких температурах. Количество секций зависит от тепловой мощности котла.
- c) Задняя секция имеет подключения к трубам подающего и обратного потоков, а также к системе дымохода.

Все элементы соединены друг с другом с помощью двухконусных втулок. Жесткая структура конструкции достигается благодаря стяжкам, которые являются также деталями, несущими нагрузку. Изоляция тела котла выполнена из толстого слоя стекловолокна. Кожух котла, части которого выполнены из листовой стали с эмальевым покрытием, конструктивно достаточно прост и эффективен в работе. При необходимости проведения осмотра или технического обслуживания конструкция котла легко позволяет осуществить это без каких-либо дополнительных инструментов путем простого снятия фронтальной панели. В верхней фронтальной части кожуха установлена панель управления котла, уже подключенная и прошедшая тестирование в заводских условиях. Индивидуальные характеристики котла указаны на его табличке, размещенной справа на задней секции.

### 1.2. СТАНДАРТНАЯ ПОСТАВКА

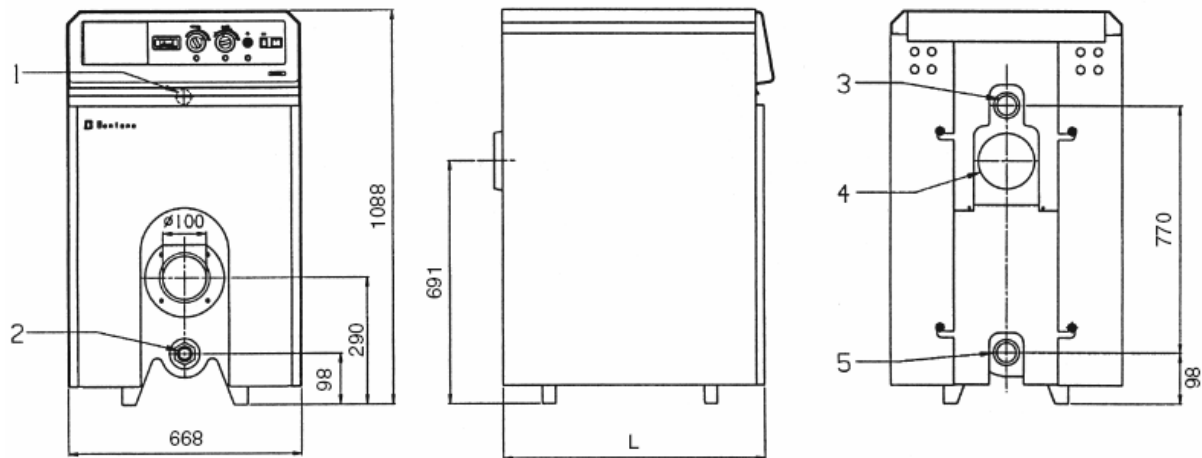
Стандартная поставка котла состоит из 6 мест:

1. Паллета с секциями котла.
2. Коробка с уплотнительным материалом для герметизации зазоров между секциями. Инструмент для нанесения уплотнителя и двухконусные соединительные ниппели (втулки).
3. Стяжки для сборки.
4. Коробка с фронтальными смотровыми люками, петлями (шарнирами) для нижней двери, фронтальными заглушками, соединительными фланцами и уплотнениями, датчики панели управления с погружной гильзой.
5. Коробка с панелями корпуса, изоляцией, детали для установки корпуса, установочными винтами, гайками и шайбами, техническими документами.
6. Коробка с панелью управления, в сборе.
7. Инструменты для сборки котла (дополнительная опция).



1. ТЕХНИЧЕСКИЕ ДАННЫЕ

1.3. ГАБАРИТНЫЕ РАЗМЕРЫ И ПОДКЛЮЧЕНИЯ



1 - гильза термодатчиков, 2 - слив/заполнение, 3 - подача, 4 - дымоход, 5 - обратка

1.4. ТАБЛИЦА ТЕХНИЧЕСКИХ ХАРАКТЕРИСТИК

ПАРАМЕТРЫ КОТЛА		СТС WIRBEX					
Типоразмер		100	120	140	160	180	200
Количество секций	шт.	7	8	9	10	11	12
Номинальная тепловая производительность	кВт	112	130	155	178	200	224
Топливо	вид	газ/жидкое топливо					
Рабочий КПД	%	90,0	90,2	90,4	90,4	90,5	90,6
Длина котла (размер "L")	мм	1005	1130	1250	1370	1495	1620
Длина камеры сгорания	мм	686	807	928	1049	1170	1291
Ø камеры сгорания	мм	380	380	380	380	380	380
Объём камеры сгорания	дм <sup>3</sup>	86	101	116	131	145	159
Ø подключения дымохода	мм	200	200	200	200	200	200
Объём котловой воды	л	76,5	87,0	97,5	108,0	118,5	129,0
Гидродинамическое сопротивление котла при Δt = 15 °С	мбар	12	18	28	35	45	60
Аэродинамическое сопротивление Камеры сгорания	мбар	0,15	0,28	0,3	0,4	0,55	0,66
Подключение подающего/обратного потока	дюйм	2 1/2"	2 1/2"	2 1/2"	2 1/2"	2 1/2"	2 1/2"
Вес котла	кг	465	520	575	630	685	740

Максимальное рабочее давление	бар	5
Давление при тестировании	бар	7,5
Рабочие термостаты	°С	21-85
Предохранительный термостат	°С	110

## 2. СБОРКА КОТЛА

### 2.1. ТРЕБОВАНИЯ К МЕСТУ УСТАНОВКИ КОТЛА

- Размеры котельной должны быть не менее норм, предусмотренных строительными стандартами по месту установки котла, но в любом случае они должны гарантировать свободный доступ к котлу при его обслуживании.
- Поверхность установки котла должна быть горизонтальной.
- Все трубы, подключенные к котлу, должны быть расположены и закреплены таким образом, чтобы не создавать опасных перекосов и напряжений в трубопроводах.
- Оба рукава ж/т подводки должны быть подключены таким образом, чтобы обеспечить наиболее удобный подход к горелке и свободное открытие дверцы топки при сервисном обслуживании.
- Для нормальной работы котла необходимо обеспечить правильную работу вентиляции: приток свежего воздуха - со стороны нижней части и отток - из верхней части котельной.

### 2.2. УСТАНОВКА ГОРЕЛКИ

1. Фланец навески горелки расположен в нижней части фронтальной двери котла. Размеры установочного отверстия должны подбираться в соответствии с размерами трубы горелки и ее фланца (рис. 2).
2. В случае, если фланец самой горелки не соответствует размерам дверцы топки, то необходима установка переходного фланца и волоконного керамического уплотнения.
3. Диаметр трубы горелки может отличаться от диаметра установочного отверстия в изоляционном материале. При необходимости диаметр в изоляционном материале можно расширить.
4. Так как изоляция выполнена из волокнистого керамического материала и может обрабатываться обычным режущим инструментом, используйте его для удаления излишков изоляции.
5. Максимально допустимый диаметр установочного отверстия – 130/150 мм

### ВНИМАНИЕ!!!

1. Во избежание появления процессов обратного горения и обратного потока тепла, что может привести к пригоранию или недопустимому нагреву соединительного фланца горелки, подгонка размеров установочного отверстия под размеры трубы горелки должна быть произведена как можно точнее.
2. Если установочное отверстие расширено неточно или изначально большего размера, чем требуется, после установки горелки пространство между трубой и изоляционным материалом дверцы топки или его неровно обрезанными краями тщательно и точно заполните керамическим волокнистым изоляционным материалом.
3. В случае установки переходного фланца, убедитесь, что противодымные уплотнения имеются на обеих его поверхностях.
4. Смажьте графитом крепежные винты фланца горелки для их последующего более легкого отворачивания.

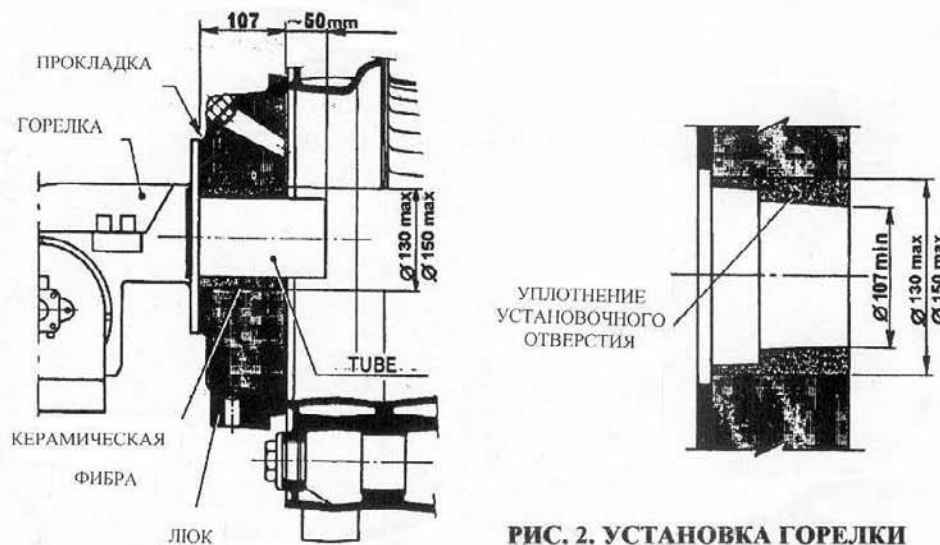


РИС. 2. УСТАНОВКА ГОРЕЛКИ

2. СБОРКА КОТЛА

2.3. ИЗОЛЯЦИЯ И МОНТАЖ КОРПУСА (рис. 3)

**ПРИМЕЧАНИЕ**

1. Данный раздел последовательно описывает действия, необходимые для сборки котла, установки изоляционного материала и кожуха.
2. Для сборки корпуса достаточно легко найти необходимые инструменты. Убедитесь, что инструменты качественные, не повреждены и не изношены.
3. Номера частей котла, изображенных на рисунке, приведены в порядке сборки и указываются в инструкции.
4. Выполняйте все действия, указанные инструкцией, в порядке их приведения. При переходе к каждому следующему этапу сборки, убедитесь в правильности и полноте выполнения инструкций по предыдущему этапу.

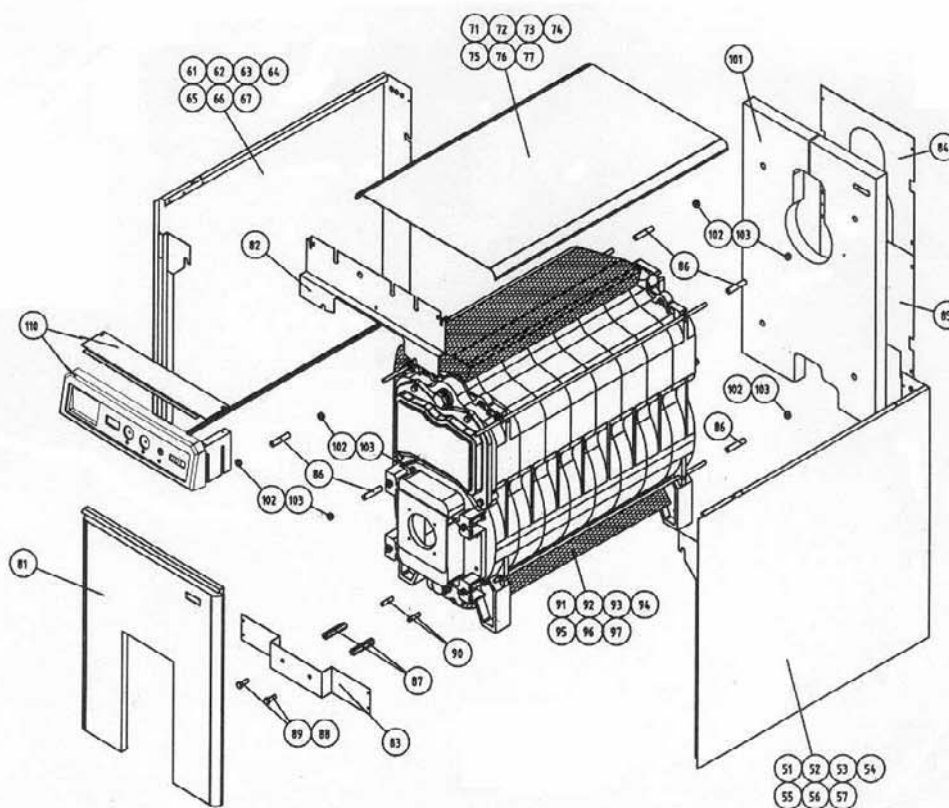


Рис. 3 КОМПОНЕНТЫ КОРПУСА

**СОСТАВНЫЕ ЧАСТИ КОТЛА:**

51-57	Правая боковая панель кожуха *)
61-67	Левая боковая панель кожуха *)
71-77	Верхняя панель кожуха *)
81	Фронтальная панель кожуха
82	Фронтальная верхняя подвеска
83	Лист металлической планки
84	Задняя верхняя панель кожуха
85	Задняя нижняя панель кожуха
86	Распорные гильзы, длина 80 мм 3/8"

87	Распорная шестиугольн. гильза M10 17X95
88	Шайба Ø10
89	Винт M10x20 с шестиугольной головкой
90	Шпилька M10
91-97	Изоляция корпуса из минеральной ваты*)
101	Изоляции задней части
102	Гайка M12 шестиугольная
103	Шайба Ø12
110	Панель управления котла, в сборе

\*) 7 Типоразмеров для котлов с количеством чугунных секций от 6 до 12 шт.

## 2. СБОРКА КОТЛА

### 2.4. СБОРКА КОРПУСА

1. Установите фронтальную верхнюю подвеску (82), поместив ее на верхние поперечины фронтальной секции, и установив шайбы (103), закрепите ее гайками (102). Последовательно установите шесть распорных гильз (86) (4 на задней стороне и 2 на верхней фронтальной стороне).
2. Равномерно распределите изоляционный материал (91-97) по телу котла и зафиксируйте его крепежными стропами.
3. Установите правые (51-57) и левые боковые (61-67) панели кожуха. Убедитесь в соответствии месторасположения их отверстий соединительным пазам на выступах от поперечин. Убедитесь также, что распорные гильзы (86) находятся с внутренней стороны панелей. С помощью винтов-саморезов закрепите панели на фронтальной верхней подвеске (82).
4. Установите две шпильки M10 (90) в отверстия нижней втулки. Навинтите на них две распорные резьбовые шестиугольные гильзы (87). Теперь установите нижний лист металлической планки (83) и закрепите ее по бокам винтами-саморезами и в центральной части, вворачивая винты (89) через соответствующие отверстия в центральной части металлической пластины (83) в распорные гильзы (87).
5. Вставьте панель управления котла (110) на свое место и закрепите ее на боковых панелях винтами-саморезами.
6. Осторожно разверните капиллярные части температурных датчиков и вставьте их в гильзу, расположенную на задней секции.
7. Снимите верхнюю крышку панели управления котла (110) и проведите электроподключение (см. раздел 3.7. Электроподключение котла CTC Wirbex 80-200).

#### **ВНИМАНИЕ!!!**

1. *Кабели подключения панели управления, циркуляционного насоса и (если имеются) комнатных датчиков фиксируются пазами фронтальной подвески (82), которая также выполняет функцию задней защитной пластины корпуса панели инструментов. Из котла кабели выводятся через кабельные заглушки на задней части боковых панелей кожуха.*
2. *Подключите провод заземления к электрощитку ( $\perp$ ).*
3. *Тщательно проверьте правильность заземления. Это подключение обязательно и должно соответствовать стандартам и требованиям Российских норм. Завод-изготовитель не несет никакой ответственности за возможные несчастные случаи, а также за имущественный ущерб пользователя, могущие возникнуть в результате нарушения указанных в этих пунктах обязательных требований.*

8. После проведения и проверки правильности электроподключений вновь установите верхнюю крышку на панель управления.
9. Установите верхнюю панель кожуха (71-77), совмещая ее штифты с фиксирующими отверстиями.
10. Закрепите стороны на стяжках, затянув гайки и шайбы, установленные на этапе 3 (см. выше). Гайки должны быть затянуты с достаточным, но не чрезмерным усилием.
11. Установите фронтальную панель кожуха (81), совместив центры фиксирующих штифтов с зажимами.
12. Полностью закрутите винты на центральной части листа металлической планки (83), установленной на этапе 4 (см. выше).

#### **ВАЖНО**

*Котловая табличка с техническими данными прикрепляется после полной сборки в единственном экземпляре и размещается в верхнем заднем углу правой стороны боковой панели кожуха.*



### 3. УСТАНОВКА КОТЛА

---

#### 3.1. ГИДРАВЛИКА

**ВАЖНО,**

*чтобы работы по монтажу водопроводной системы осуществляло лицо со специальным техническим образованием.*

При проведении монтажных работ применяются стандарты, действующие для отопительных систем, работающих под давлением с горячей водой с температурами ниже точки кипения при атмосферном давлении.

***ПРЕДУПРЕЖДЕНИЕ!!!***  
***Котлы серии CTC Wirbex имеют максимальное рабочее давление 5 бар!***

Следовательно, обязательно убедитесь в том, что давление воды, измеренное на выходе из регулятора давления на линии подающего потока, не превышает 5 бар.

Проверьте также, что указанное максимальное давление не увеличивается во время работы отопительной системы при выходе ее на режим рабочей температуры.

Убедитесь, что клапаны слива котла правильно подсоединены к сливной ёмкости. Потери на грузок котла в зависимости от скорости циркуляции воды в системе представлены на графике.

### 3. УСТАНОВКА КОТЛА

#### 3.2. ТРЕБОВАНИЯ К СИСТЕМЕ ТРУБОПРОВОДА

1. Вес подключенных трубопроводов и силы, возникающие в результате теплового расширения, не должны вызывать появления дополнительных нагрузок на котел, а также подвергать фланцы и крепежные винты воздействию перекосов, что со временем может послужить причиной как нарушения герметичности уплотнений, так и поломки оборудования.
2. В случае необходимости увеличения протяженности трубопроводов, они обязательно должны быть оборудованы специальными расширяющимися соединениями, иметь зигзагообразные формы и т.п.
3. Горячая труба должна быть изолирована, чтобы предотвратить потери тепла. Открытыми могут быть только те участки трубопровода, которые требуют периодического осмотра (фланцы, подключения расширительных баков, ответвления и т.п.). Теплоизоляция должна быть проведена в строгом соответствии с существующими местными правилами и требованиями.
4. Хорошей практикой считается оборудование системы спускным клапаном. Для этой цели Вы можете использовать отверстие (с заглушкой) задней секции.

#### 3.3. ПОДАЧА ГОРЯЧЕЙ ВОДЫ И ОБРАТНЫЙ ПОТОК

- a) Установите два клапана “включения/выключения” при подключении котла к трубам отопительной системы.
- b) При установке клапаны “включения/выключения” должны быть расположены таким образом, чтобы они при включении не отсекали устройства безопасности (выключатели давления, блок термостатов, сливной клапан/труба слива и т.д.). Монтаж системы в целом, в любом случае, должен соответствовать местным нормам.
- c) При проектировании и монтаже системы трубопроводов избегайте критических точек, в которых могут образовываться и собираться воздушные пробки. Если этого невозможно избежать, необходима установка автоматического воздушного сбросного клапана или дренажных труб, оснащенных легкодоступными ручными сливными клапанами.

#### 3.4. УСТРОЙСТВА БЕЗОПАСНОСТИ, КОНТРОЛЯ И НАСТРОЙКИ

Наличие и свойства вышеуказанных устройств определяются местными требованиями. Максимальное гидростатическое давление не должно превышать макс. рабочее давление котла, указанное на его табличке.

#### **ВНИМАНИЕ!!!**

*Устройство обнаружения недостатка воды в системе должно быть установлено выше верхней ее точки. Отопительные системы, где возможно возникновение даже частичного осушения трубопровода, подвергаются риску появления повреждений, неподдающихся ремонту.*

#### 3.5. ХАРАКТЕРИСТИКИ ВОДЫ

Химические и физические характеристики трубопроводной воды, а также воды подпитки являются ключевыми факторами безопасной работы, как самого котла, так и всей системы. Хорошо известно, что плохое качество воды создает проблемы для всей системы. Наиболее часто встречающийся, но в то же время и наиболее важный случай – это отложение накипи на поверхностях теплообмена. Эта накипь, даже ее тонкий слой, имеет НИЗКУЮ теплопроводность и изолирует стенки котла, вследствие чего уменьшается площадь эффективного теплообмена, происходит перегрев, что вызывает неравномерное тепловое расширение тела котла и образование термического удара. Исследования компаний, специализирующихся на очистке воды, показывают необходимость установки устройств автоматического тестирования и обработки воды. Обработка воды необходима в следующих случаях: увеличенная протяженность системы трубопроводов, возможность работы с использованием только жесткой воды; каждый раз при необходимости частичного или полного осушения системы и последующего ее наполнения.

**Необходимые характеристики воды заполнения системы и ее подпитки**

Прозрачность	Чистая
Максимальная общая жесткость	20°F
Максимальное содержание свободного кислорода	0,0005 мг/л
Максимальное количество органических веществ	0,5 мг/л
Минимальное значение pH	8,5

3. УСТАНОВКА КОТЛА

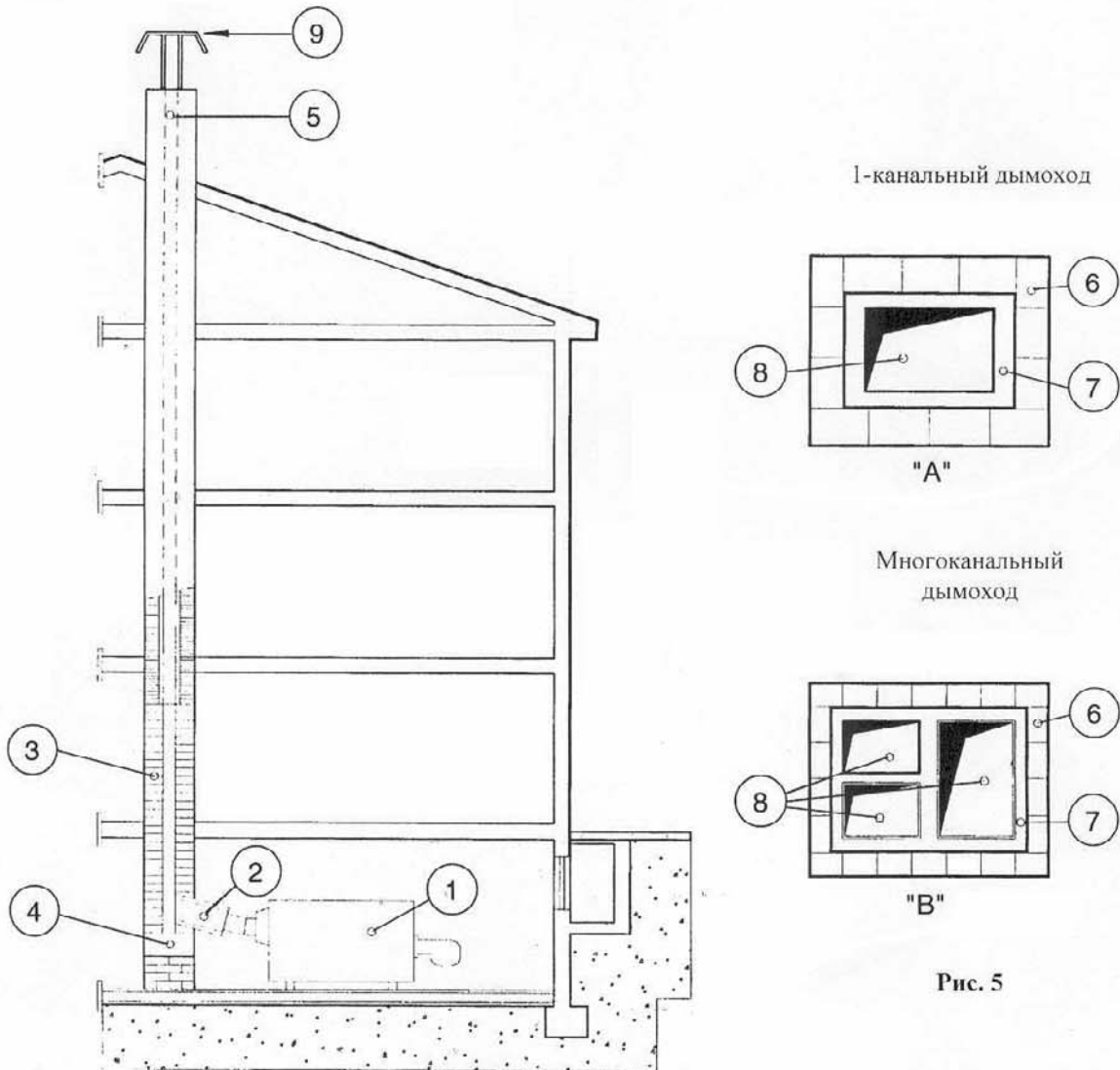


Рис 6. Структурные характеристики дымохода

1	Котел	6	Кирпичная обкладка
2	Подключение котла к дымоходу	7	Уплотнение обкладки из минеральной ваты
3	Огнеупорный кирпич	8	Сборный дымоход из деталей с НИЗКОЙ тепловой инерцией
4	Зольник	9	Дефлектор
5	Верхняя точка дымохода		

### 3. УСТАНОВКА КОТЛА

#### 3.6. ЭЛЕКТРОПОДКЛЮЧЕНИЕ СИСТЕМЫ

1. Электрический клеммник (щиток) котла должен быть подключен к однофазному току 220В/50Гц и с обязательным заземлением.
2. При подключении котла к питанию убедитесь, что длина кабеля заземления превышает длину любого другого кабеля с тем, чтобы даже при случайном отрыве (отключении) кабелей от сети, линия заземления была бы последней из отключенных.
3. При проведении электроподключения котла необходимо пользоваться электромонтажной схемой, приведенной в разделе 3.7 (см. схему).
4. Проверку правильности проведенных работ по электроподключению системы должен проводить только квалифицированный персонал. При проверке необходимо обязательно убедиться в правильности подбора параметров устройства заземления, его соответствии требованиям местных норм и в его надежной работе даже в случае возникновения максимальной нагрузки.

#### **ВНИМАНИЕ!**

1. *Сопротивление заземления должно соответствовать стандартам местных норм. Производитель не несет никакой ответственности за все несчастные случаи, человеческие увечья и ущерб имуществу, могущие возникнуть в результате аварий, произошедших из-за нарушения этого принципиально важного условия.*
2. *Убедитесь, что горелка работает лишь в том случае, когда функционирует хотя бы один циркуляционный водяной насос.*
3. *Кабель питания панели управления располагается под кожухом котла над изоляционным слоем и выводится из котла через одну из кабельных заглушек (см. раздел 2.4. СБОРКА КОРПУСА).*
5. Основной кабель электропитания запрещено подключать через удлинительные шнуры, адаптеры или параллельные разъемы.
6. Подключение котла к электросети должно осуществляться 2-полюсным выключателем с, по меньшей мере, 3-мм зазором между контактами.

#### **ВНИМАНИЕ!**

*Использование любого электрического компонента должно отвечать следующим принципиальным правилам и требованиям, а именно:*

- a) *при подключении кабеля нельзя его растягивать, закручивать, резать или пользоваться удлинителями;*
- b) *лицам, не имеющим специальную квалификацию, запрещено работать с данным оборудованием;*
- c) *необходимо провести должную защиту внешнего электрического оборудования от воздействия погодных условий (дождь, солнце, мороз и т.п.).*

Электрическая система должна соответствовать местным требованиям. В частности подключение к системе заземления должно строго соответствовать требованиям местных норм.

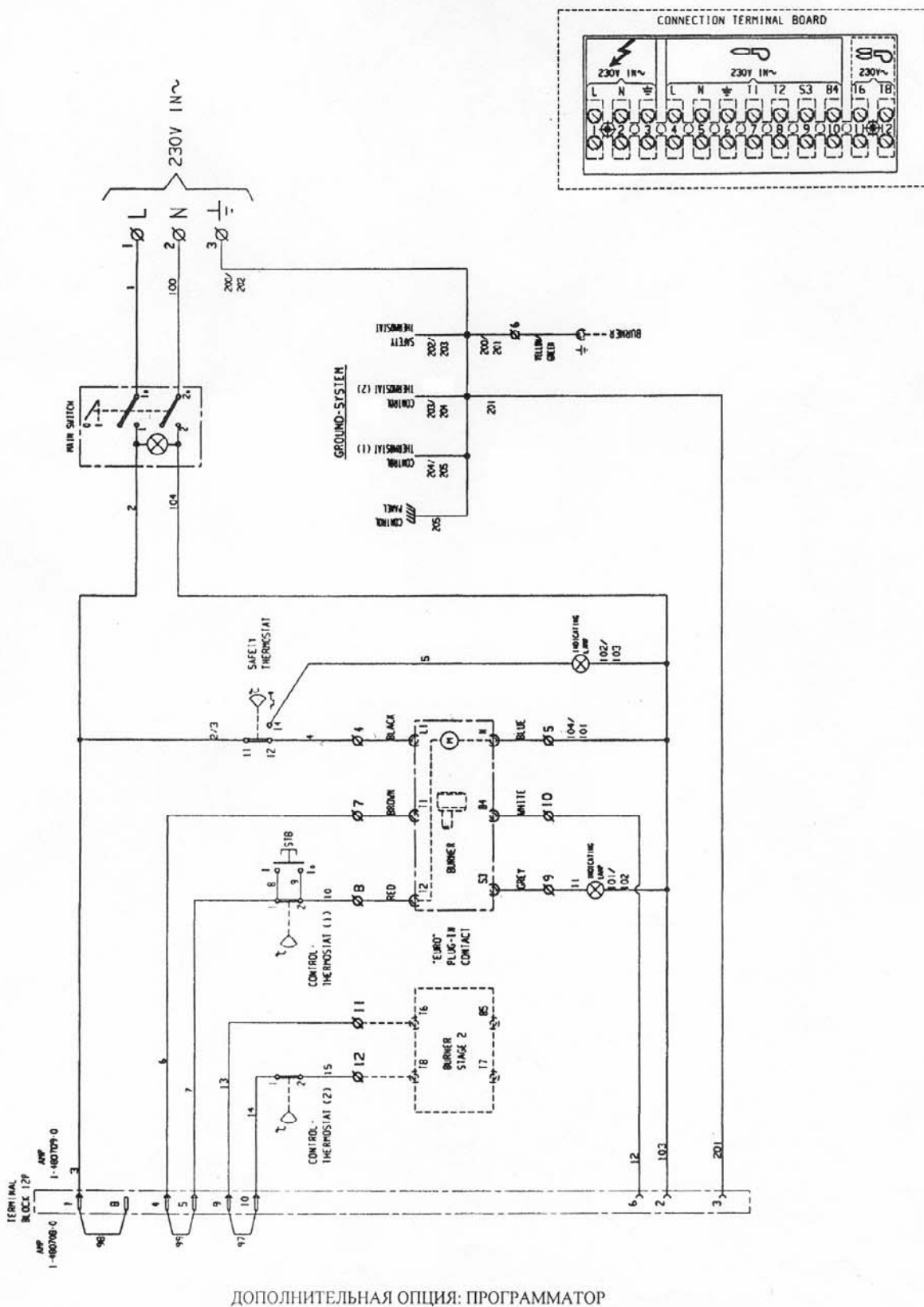
#### **ВНИМАНИЕ!**

*Производитель не несет никакой ответственности за какие-либо повреждения, могущие возникнуть в результате несоответствующей системы заземления или неправильного ее подключения.*

Только лицо, имеющее специальную квалификацию, имеет право работать с электрической системой и обязано подтвердить правильность проведенных работ по подключению и подбору параметров системы заземления, ее соответствия требованиям местных норм, а также надежность заземления даже в случае возникновения пиковых нагрузок в электросети.

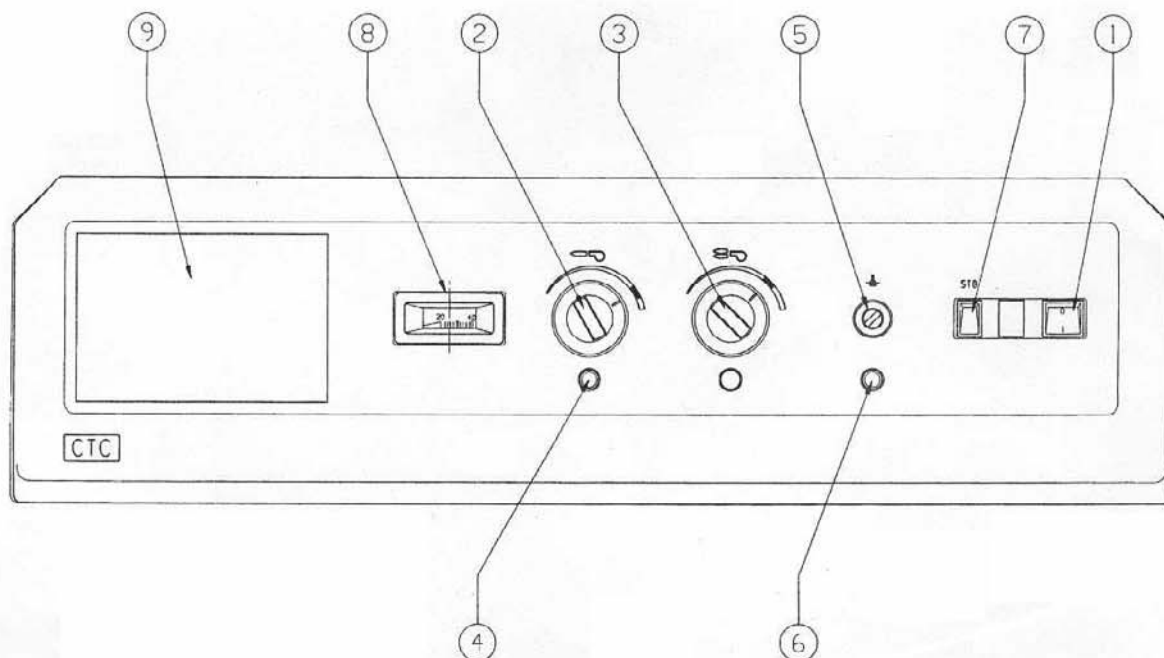
3. УСТАНОВКА КОТЛА

3.7. ЭЛЕКТРОМОНТАЖНАЯ СХЕМА ПОДКЛЮЧЕНИЯ КОТЛА CTC WIRBEX 80-200



#### 4. ЭКСПЛУАТАЦИЯ КОТЛА

##### 4.1. ПАНЕЛЬ УПРАВЛЕНИЯ



**1. Главный выключатель**  
При включении загорается зеленая лампочка.

**2. Рабочий термостат 1 ступени горелки**

**3. Рабочий термостат 2 ступени горелки**

**4. Индикаторная лампа блокировки горелки**

**5. Термостат безопасности**  
Данный термостат отключает энергию питания в случае перегрева котла. Повторное включение производится нажатием кнопки под колпачком термостата при падении температуры котловой воды ниже 65°C.

**6. Индикаторная лампа термостата безопасности**

**7. STB-выключатель**  
Используется при обслуживании котла для контроля работы термостата безопасности.

**8. Котловой термометр**

**9. Программатор** (дополнительная опция)

## 5. ЗАПУСК СИСТЕМЫ, ЕЕ ЭКСПЛУАТАЦИЯ И ОБСЛУЖИВАНИЕ

## 5.1. ЗАПОЛНЕНИЕ СИСТЕМЫ ВОДОЙ

После установки горелки:

- a) Проверьте, закрыт ли спускной кран.
- b) Откройте подачу воды.
- c) Проверьте, под давлением ли находится закрытый расширительный бак.
- d) При наличии смесительного крана вручную откройте его наполовину.
- e) При открытых клапанах спуска воздуха наполните водой отопительную систему. Как только вода без пузырьков воздуха начнет вытекать из спускных клапанов, закройте их.
- f) Проверьте правильность вращения и работы в целом циркуляционного и рециркуляционного насосов отопительной системы.
- g) Убедитесь в отсутствии воздуха в трубопроводах, открыв для этого спускные клапаны в самой высокой точке системы.
- h) С помощью манометра проверьте давление в системе.
- i) Проверьте, открыта ли тяговая заслонка дымохода.

## 5.2. ПЕРВЫЙ ЗАПУСК И ПРЕДВАРИТЕЛЬНЫЕ ПРОВЕРКИ

- a) Установите рабочий термостат котла приблизительно на 80°C

**ПРИМЕЧАНИЕ**

*В заводских условиях термостат безопасности настраивается на 110°C. Возврат в исходное положение данных термостата безопасности производится вручную.*

- b) Запустите циркуляционный насос системы и рециркуляционный - котла, чтобы убедиться в движении воды, как в системе трубопроводов, так и в самом котле.
- c) Запустите горелку и настройте согласно прилагаемой к ней инструкции.
- d) Проверьте наличие, правильность установки и нормальное функционирование термостатов, манометров и других инструментов управления.
- e) Проверьте герметичность подключения котла к дымоходу. Любые утечки должны быть устранены с помощью уплотнения стекловолоконным шнуром и стойкой к высоким температурам шпатлевкой.
- f) Проверьте надежность уплотнения фронтальных люков. Тщательно проверьте, что фланец и труба горелки надежно уплотнены и не допускают никаких утечек дымовых газов.
- h) Проверьте правильность работы закрытого расширительного бака. В частности, проверьте настройку его клапанов безопасности.
- i) Проверьте и устраните причину (утечка в системе трубопроводов, недостаточный объем расширительного бака и т.д.), в случае если происходит постоянное изменение давления воды в системе и, следовательно, возникает необходимость в постоянной подпитке системы водой.
- j) Убедитесь, что внутри камеры сгорания отсутствуют даже какие-либо следы топлива, иных веществ и посторонние предметы, а также проверьте целостность керамической волокнистой изоляции.
- k) Проверьте правильность установки и настройки горелки. **Соприкосновение факела пламени со стенками камеры сгорания категорически не допустимо.** Выполнение данного условия обеспечивает правильность процессов сжигания и защищает тело котла от повреждений.

**ПРИМЕЧАНИЕ**

*В случае возникновения небольших утечек вокруг люков, они могут быть устранены с помощью регулировки давления, оказываемого на уплотнение фланца. Этого можно добиться, изменяя усилие на фиксирующие гайки, в последовательности "крест-накрест" до момента ликвидации утечек.*

- g) Убедитесь в наличии тяги и ее достаточности в дымоходе. При нормальной работе котла разрежение должно присутствовать (и быть не менее -1÷+2 мм водяного столба) во всех точках дымохода и при работе на любом топливе.

- l) Температура котловой воды должна быть в диапазоне от 50 до 85°C. Разница между температурами воды подающего и обратного потоков никогда не должна превышать 20°C, даже в момент запуска системы.
- m) Проверьте состояние уплотнений после полного разогрева отопительной системы.

Настраивать горелку может только квалифицированный специалист. Он должен проверить процесс запуска горелки (без пульсаций) и правильность ее работы как при горячем, так и холодном дымоходе. При настройке горелки необходимо пользоваться прилагаемой к ней инструкцией.

## 5. ЗАПУСК СИСТЕМЫ, ЕЕ ЭКСПЛУАТАЦИЯ И ОБСЛУЖИВАНИЕ

### 5.3. ПОКАЗАТЕЛИ КАЧЕСТВА СЖИГАНИЯ

Обращайтесь к инструкции по установке, эксплуатации и обслуживанию, прилагаемой к горелке.

### 5.4. ОСНОВНЫЕ ПРАВИЛА ЭКСПЛУАТАЦИИ КОТЛА

К.П.Д. и продолжительность срока эксплуатации котла зависят как от условий работы оборудования и его обслуживания, так и от правильно проведенной установки и последующей регулировки. Для увеличения продолжительности срока эксплуатации необходимо соблюдать следующие требования:

1. При эксплуатации котла в температурной зоне ниже нуля градусов, необходимо обратиться к специалисту по подбору специальных антифризных добавок в отопительную систему котла.
2. Периодически необходимо проводить проверку целостности и функциональности уплотнения трубы отвода дымовых газов.
3. Котел необходимо остановить в случае проведения любых работ в непосредственной близости от дымохода и его частей. По окончании работ, перед новым запуском котла, проведите проверку с помощью специалиста, чтобы убедиться, что дымоход и отвод дымовых газов находятся в надлежащем состоянии.

4. Никогда не мойте котлы или любое другое оборудование, установленное в котельной, легковоспламеняющимися жидкостями (бензин, алкоголь, нефть, керосин, растворители и т.п.).
5. Никогда не оставляйте и не храните емкости из-под легковоспламеняющихся веществ таких, как керосин, краска и т.п. в месте расположения котла.
6. Котел можно мыть только при предварительно отключенной и снятой горелке.
7. Каждый раз при запуске котла после продолжительного периода бездействия полностью повторите процедуру проверки, описанную выше (см. раздел 5.2. ПЕРВЫЙ ЗАПУСК И ПРЕДВАРИТЕЛЬНЫЕ ПРОВЕРКИ).
8. Рабочее состояние термостатов, приборов безопасности и котлового термометра подлежат обязательной периодической проверке.
9. Время от времени необходимо **проверять гидроизоляцию системы в целом во избежание необходимости частой подпитки водяной системы и предотвращения образования накипи и коррозии**, опасных для котла.
10. Один раз в год обязательна проверка чистоты камеры сгорания. При необходимости, проведите чистку топки, удалив сажу и любые другие твердые образования, появившиеся в результате эксплуатации.

11. Любая утечка газа подлежит немедленному устранению путем замены изношенных уплотнений.
12. Раз в год необходимо проверять качественные параметры процесса сжигания.
13. Избегайте даже частичного недостатка воды в системе, что может привести к образованию ржавчины и накипи.

Устройство отопительной системы должно предусматривать минимум подпитки и обеспечить простоту процесса долива воды в систему. Вода подпитки должна подаваться и контролироваться только из одной точки системы. Расширительные баки открытого типа должны быть подобраны таким образом, чтобы они могли компенсировать нормальное тепловое расширение воды отопительной системы. При использовании расширительного бака закрытого типа его клапаны безопасности не должны быть открыты во время нормальной работы котла. Повреждения, вызванные появлением накипи и ржавчины, не попадают под гарантийные обязательства поставщика. При работе на очень жесткой воде мы рекомендуем использовать вещества, предотвращающие или снижающие появление накипи. Необходимо смягчать воду при ее замене в системе, а также при подпитке.



## 5. ЗАПУСК СИСТЕМЫ, ЕЕ ЭКСПЛУАТАЦИЯ И ОБСЛУЖИВАНИЕ

### 5.5. РЕГУЛЯТОРЫ БЕЗОПАСНОСТИ И ПЕРИОДИЧЕСКИЕ ПРОВЕРКИ.

1. Опасна и категорически запрещается даже временная или частичная блокировка вентиляции котельной.
2. Ни вентиляторы вытяжного типа, ни какое-либо другое оборудование, оттягивающее воздух от котла, не должны работать в котельной в период работы горелки. Любые изменения, проводящиеся в котельной, должны быть проверены и одобрены квалифицированным специалистом.
3. Необходимо (не менее 1 раза в месяц) проверять давление в отопительной системе, указанное на манометре. Когда отопительная система холодная, давление должно быть тем же, что установил наладчик с учетом высоты здания, но, в любом случае, не должно быть ниже 1 бар (10м высоты водяного столба). Для обнаружения и устранения течи отопительной системы, вызывающей периодическое падение давления, обратитесь к квалифицированному специалисту.
4. В случае, когда котел не используется длительное время, перекройте топливопровод и отключите подачу электроэнергии. При техническом обслуживании котла необходимо также выполнить указанные здесь меры предосторожности.
5. Никогда не касайтесь деталей работающего котла (люки, платы горелки, труба отвода дымового газа и т.п.), так как они могут вызвать ожёг. Касаться частей котла можно не ранее, чем через час после выключения горелки.
6. Во избежании несчастных случаев и ожогов не допускайте детей и посторонние лица в помещение котельной во время его работы и даже в период охлаждения.
7. Мыть котел можно только губкой с жидкими моющими средствами, когда он находится в холодном состоянии.

## 5. ЗАПУСК СИСТЕМЫ, ЕЕ ЭКСПЛУАТАЦИЯ И ОБСЛУЖИВАНИЕ

### 5.6. ОСНОВНЫЕ ПРАВИЛА ОБСЛУЖИВАНИЯ

#### ПРИМЕЧАНИЕ

*Специалист, обслуживающий котел, обязан заполнять сервисную книгу котла при каждом случае его обслуживания любой формы. В сервисной книге должны быть отмечены дата обслуживания и перечень выполненных работ.*

1. Все работы должны проводиться только при отключенной горелке с температурой котла не выше комнатной.
2. Для предотвращения аварийных ситуаций при запуске мы рекомендуем использование защитных плавких предохранителей.
3. При ведении обслуживания котла несколькими лицами для безопасности людей перед началом работ необходимо конкретно определить ответственного за включение/выключение главного выключателя.
4. Закройте трубопровод подачи топлива (ж/т, газа).
5. Во время чистки котла необходимо пользоваться соответствующей защитной одеждой, перчатками, очками или масками. Соблюдайте все необходимые правила безопасности соответствующие виду осуществляемых работ.
6. При чистке котла необходимо проводить защиту от пыли и грязи всех контрольных устройств (панель управления, электрощиток, оболочка индикаторов и датчиков, манометры и другие имеющиеся контрольно-измерительные приборы и инструменты).

7. Для удаления сажи пользуйтесь очистными инструментами и/или специальными вакуумными устройствами.
8. Внимательно осмотрите все уплотнения извлекаемых во время чистки деталей. При необходимости замените уплотнения, вышедшие из строя.
9. Пользуйтесь графитом для смазки болтов и гаек для обеспечения возможности открутить их в дальнейшем с меньшим усилием.
10. При отключении котла на длительное время не забудьте прикрепить к главному выключателю и к самому котлу записки с напоминанием о необходимости провести полную процедуру проверки перед запуском (см. раздел 5.2. ПЕРВЫЙ ЗАПУСК И ПРЕДВАРИТЕЛЬНЫЕ ПРОВЕРКИ).
11. При запуске котла, перед стартом горелки, необходимо проверить, правильность работы рециркуляционного насоса котла и циркуляционного насоса отопительной системы.

#### **ПРЕДУПРЕЖДЕНИЕ !!!**

*После проведения всех регламентных работ необходимо обязательно проверить правильность функционирования тяговой заслонки.*

### 5.7. ОСМОТР КОТЛА И ЕГО ОБСЛУЖИВАНИЕ

Рабочие характеристики системы «котел-горелка» и ее условия работы очень непостоянны и зависят от типа топлива, горелки, частоты запусков и т.п. Поэтому невозможно рекомендовать конкретную периодичность проведения обслуживания оборудования. Специалист сервиса должен определить необходимый интервал обслуживания по количеству сажи в дымоходе, накапливаемому за месяц, что можно выяснить, открыв люк зольника и проверив чистоту состояния топки, а также осмотрев верхнюю дымовую трубу. При наличии слоя сажи на стенках топки необходимо проверить правильность подбора и состояние сопла, а также отрегулировать головную топливосжигающую часть горелки. Обслуживание состоит из тщательной чистки дымовых ходов с использованием очистных инструментов. Топка должна быть обязательно очищена от следов серы и других твердых составляющих.

### 5.8. ПРОВЕРКА

#### УПЛОТНЕНИЯ ЛЮКА

Утечка продуктов сгорания со стороны фронтального люка может быть устранена путем повышения давления самого люка на его уплотнение. Целостность поверхности уплотнения может быть повреждена выступами фланца горелки. В этом случае необходимо уплотнение заменить.