

Содержание

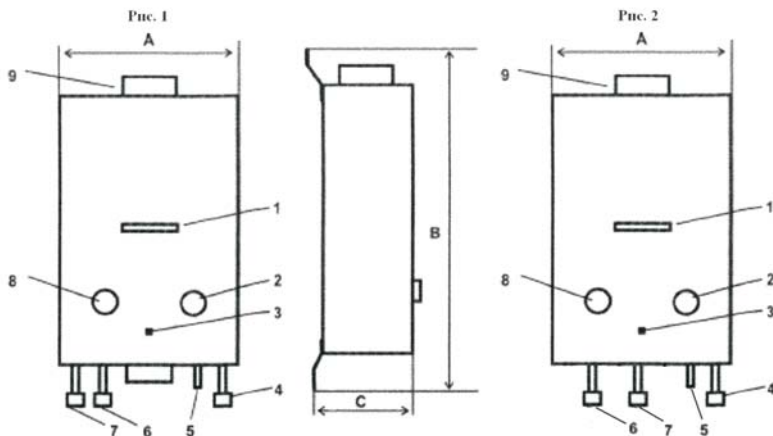
Технические данные водонагревателя.....	2
Монтаж и подключение.....	4
Общие указания по использованию.....	4
Порядок работы водонагревателя.....	5
Комплект поставки.....	5
Техническое обслуживание.....	6
Возможные неисправности, их причины и способы устранения.....	10
Санитарно-эпидемиологическое заключение.....	11
Сертификат пожарной безопасности.....	13
Сертификат соответствия.....	15
Гарантийные обязательства.....	16

Технические данные водонагревателя

Технические данные	Обозначение водонагревателей					
	ВПГ-6А	ВПГ-86А	ВПГ-10А	ВПГ-10М	ВПГ-14А	ВПГ-16А
Полезная тепловая мощность, кВт	11,5	14,5	19,2	19,3	24,4	27,9
Номинальная тепловая нагрузка, кВт	13,25	16,7	22,08	22,18	28,06	32,1
Тип газа	природный					
Номинальный расход газа, м³/час	1,41	1,67	1,99	2,05	2,35	2,49
Объемный расход горячей воды, л:						
- при нагреве на $\Delta T = 50^{\circ}C$	2,3	3,5	5	5	7	8
- при нагреве на $\Delta T 20^{\circ}C$	6	8	10	10	13,8	15,9
Минимальное необходимое давление воды, бар	0,25	0,25	0,1	0,2	0,25	0,25
Максимальное допустимое давление воды, бар	6					
Давление газа на входе, мбар	13					
Присоединительные места:						
- вход холодной воды	G1/2					
- выход горячей воды	G1/2					
- вход газа	G1/2					
Диаметр газоотводящего патрубка, мм	90	110				
Габаритные размеры	A	280	320		330	400
	B	485	580	630	650	750
	C	150	190		190	210
Рисунок	1			2	1	

Аппарат оснащен следующими устройствами безопасности:

- доступ газа к горелке, только при проточке воды через водонагреватель;
- отключение подачи газа к горелке при уменьшении расхода воды или ее отсутствии;
- отключение подачи газа к горелке при отсутствии тяги в дымоходе;
- немедленное прекращение подачи газа к горелке при погасании пламени на горелке по любым причинам.
- прекращение подачи газа к горелке при перегреве воды в водонагревателе свыше 85°C;
- для предотвращения повреждения аппарата в зимнее время вследствие замерзания воды в нем, предусмотрен клапан для слива воды;
- все детали, контактирующие с водой, выполнены из меди и латуни.



1. Окно контроля пламени.
2. Регулятор расхода воды.
3. Световой индикатор.
4. Вход холодной воды.
5. Водосливная пробка (предохранительный клапан).
6. Вход газа.
7. Выход горячей воды.
8. Регулятор расхода газа.
9. Дымоотводящий патрубок.

Монтаж и подключение водонагревателя

Установка, пуск, ревизия, изменение установленного расхода газа, перенастройка на другой вид газа, гарантийное и после гарантийное обслуживание Вашего газового водонагревателя должны производиться только квалифицированными специалистами специализированной организации, имеющей лицензию на проведение вышеуказанных работ, уполномоченными компанией «ЛАДОГА» на работу с данным оборудованием и полностью несущими ответственность за соблюдение действующих в данной местности норм и правил.

Установка аппарата силами такой лицензированной организации должна быть зарегистрирована в местной газоснабжающей организации. Обращаем также Ваше внимание, что гарантия изготовителя действует только в случае, если монтаж аппарата был произведен специализированной организацией, имеющей лицензии и разрешения на проведение данных работ.

ВНИМАНИЕ. Для предотвращения поломки газового штуцера и штуцера подвода холодной воды при монтаже обязательно придерживать штуцера ключом S=24 мм за шестигранный выступ.

Общие указания по использованию

Газовые проточные водонагреватели компании «ЛАДОГА» предназначены для нагрева воды на бытовые нужды. Срок службы - 12 лет. Аппарат устанавливается на стену, в непосредственной близости от дымохода и, по возможности, вблизи от точек водоразбора. Аппарат предназначен для работы на природном газе. По специальному заказу аппараты ВПГ 10А, ВПГ 10М могут поставляться с возможностью работы на сжиженном газе. Аппараты могут быть установлены в жилых или хозяйственных помещениях при обязательном соблюдении действующих в данной местности норм и правил размещения газовых аппаратов, а так же требований к помещениям для их установки согласно СНиП 2.04.08-87 «Газоснабжение».

Порядок работы водонагревателя

- откройте газовый кран на подающей трубе газа перед водонагревателем;
- при открытии крана горячей воды электронный блок дает команду на подачу искры на иглы зажигания. В этот период также загорается световой индикатор, указывающий на процесс розжига горелки. По истечении 1 – 2 сек происходит розжиг горелки, световой индикатор гаснет.
- поворотом ручек регулятора расхода воды и расхода газа можно отрегулировать требуемый расход и температуру горячей воды;
- поворот ручки регулятора расхода воды до упора против часовой стрелки соответствует максимальному расходу воды, а до упора по часовой стрелки – минимальному;
- контроль наличия пламени на горелке осуществляется через смотровое окно. **Внимание: не следует приближать глаза слишком близко к смотровому окну.**
- по окончанию потребности в горячей воде (закрытии крана горячей воды) горелка гаснет;
- при погасании пламени горелки (по случайным причинам: падении давления воды или перебоев подачи газа в магистрали) игла ионизации регистрирует отсутствие пламени на горелке, а электронный блок дает команду на закрытие автоматического предохранительного клапана, перекрывающего подачу газа к горелке;
- для восстановления работы водонагревателя достаточно закрыть кран горячей воды и снова открыть его.

Внимание: при работающем водонагревателе не использовать в смесителе кран холодной воды. Требуемая температура достигается регулятором расхода горячей воды или регулятором расхода газа в водонагревательном аппарате.

Комплект поставки

1. Проточный газовый водонагреватель с автоматическим розжигом “Ладогаз”, шт. - 1
2. Инструкция по установке и эксплуатации проточного газового водонагревателя с автоматическим розжигом “Ладогаз” в упаковке, шт. - 1
3. Упаковка, шт. - 1
4. Элементы питания (батарейки), шт. - 2

Техническое обслуживание

На газовые проточные водонагреватели компании “Ладога” гарантия сохраняется при наличии отметки, в данной инструкции, о проведении ежегодного ТО.

ТО должно производиться силами квалифицированных специалистов, имеющих лицензии и разрешения на проведение данных работ.

Мероприятия при ежегодном техническом обслуживании

1. Проверить стабилизатор тяги на предмет засорения и при необходимости прочистить. Удалить грязь, используя влажную ветошь.
2. Проверить срабатывание датчика уходящих газов(при работающем аппарате перекрыть дымоход металлической пластиной, и аппарат должен заблокироваться через 1-2 мин).
3. Проверить теплообменник на максимальный проток и максимальную производительность. При этом регулятор протока и регулятор мощности находятся на положении max.
4. При необходимости теплообменник промыть жидкостью для удаления накипи Varidos-D или уксусной, муравьиной, яблочной, лимонной (4-% р-р) кислотами.
5. Проверить датчик перегрева на работоспособность.
6. Оценить состояние газовой горелки по цвету пламени (пламя должно гореть голубым ровным огнем). При загрязнении горелки, демонтировать ее, промыть в мыльном растворе или растворе моющих средств, затем промыть в чистой воде, просушить и установить на место.
7. Удалить при необходимости нагар с электрода розжига и электрода ионизации с помощью ветоши, смоченной в спирте, бензине, растворителе, ацетоне.
8. Проверить состояние контактов силиконовых проводов с электродами.
9. Промыть водяной фильтр(перекрыть подачу холодной воды и демонтировать подключающий трубопровод холодной воды).
10. Проверить герметичность соединений водяных узлов визуально на предмет протечек.
11. Проверить состояние элементов питания и при необходимости заменить их.

12. Проверить срабатывание микропереключателя (путём нескольких включений аппарата).

Номер ТО	1
Дата ТО	число месяц год
Название организации	Ф.И.О. мастера/подпись

Результаты ТО

1.
2.
3.
4.
5.
6.
7.
8.
9.
10.
11.
12.

Номер ТО	2
Дата ТО	число месяц год
Название организации	Ф.И.О. мастера/подпись

Результаты ТО

1.
2.
3.
4.
5.
6.
7.
8.
9.
10.
11.
12.

Номер ТО	3
Дата ТО	число месяц год
Название организации	Ф.И.О. мастера/подпись

Результаты ТО

1.
2.
3.
4.
5.
6.
7.
8.
9.
10.
11.
12.

Номер ТО	4
Дата ТО	число месяц год
Название организации	Ф.И.О. мастера/подпись

Результаты ТО

1.
2.
3.
4.
5.
6.
7.
8.
9.
10.
11.
12.

Номер ТО	5
Дата ТО	число месяц год
Название организации	Ф.И.О. мастера/подпись

Результаты ТО

1.
2.
3.
4.
5.
6.
7.
8.
9.
10.
11.
12.

Возможные неисправности, их причины и способы устранения

Неисправности	Причины	Способы устранения
Нет искры на иглах	Разрядились батарейки	Заменить батарейки
	Недостаточное давление воды	Обеспечить требуемое давление воды. Повернуть ручку регулятора расхода воды до упора по часовой стрелке.
Водонагреватель отключается через несколько минут его непрерывной работы	Засорен дымоход	Прочистить дымоход

При возникновении иных неисправностей **ни в коем случае** не предпринимайте самостоятельно попыток разборки и ремонта аппарата, привлекайте обязательно для этих целей квалифицированных специалистов.

Для обеспечения бесперебойной работы изделия рекомендуется проводить техническое обслуживание водонагревателя силами квалифицированных специалистов не реже 1 раза в год.



**ФЕДЕРАЛЬНАЯ СЛУЖБА ПО НАДЗОРУ
В СФЕРЕ ЗАЩИТЫ ПРАВ ПОТРЕБИТЕЛЕЙ И БЛАГОПОЛУЧИЯ ЧЕЛОВЕКА**
Главный Центр государственного санитарно-эпидемиологического надзора Минобороны России

(Сканирование документа с оригинала)

САНИТАРНО-ЭПИДЕМИОЛОГИЧЕСКОЕ ЗАКЛЮЧЕНИЕ

№ 77.МО.01.485.П.003513.02.08 ОТ 20.02.2008 г.

Настоящим санитарно-эпидемиологическим заключением удостоверяется, что продукция:
Водонагреватели проточные газовые бытовые торговой марки "Ладога", модели: ВПГ6А, ВПГ8А,
ВПГ10А, ВПГ10М, ВПГ14А, ВПГ16А

изготовленная в соответствии
ТУ 4858-001-73575932-2008

СООТВЕТСТВУЕТ (НЕ СООТВЕТСТВУЕТ) санитарным правилам
(не нужно зачеркивать, указать полное наименование государственных санитарно-эпидемиологических правил и нормативов):

МСанПиН 001-96 "Санитарные нормы допустимых уровней физических факторов при применении товаров народного потребления в бытовых потреблении", ГН 2.3.3.972-00, СанПиН 2.1.4.1074-01, ГН 2.1.6.1338-03 "ПДК загрязняющих веществ в атмосферном воздухе населенных мест", ГН 2.1.6.1339-03 "ОБУВ загрязняющих веществ в атмосферном воздухе населенных мест"

Организация-изготовитель
ООО "ЛАДОГА", 300026, г. Тула, пр. Ленина, д. 127 (Российская Федерация)

Получатель санитарно-эпидемиологического заключения
ООО "ЛАДОГА", 300026, г. Тула, пр. Ленина, д. 127 (Российская Федерация)

Основанием для признания продукции, соответствующей (не соответствующей) санитарным правилам, являются (перечислить рассмотренные протоколы исследований, наименование учреждения, проводившего исследования, другие рассмотренные документы):

Протоколы испытаний № 2188/сф от 08.02.2008 г. ИЦ Сергиево-Посадского филиала ФГУ "Менделеевский ЦСМ". Регистрационный номер аттестата аккредитации ГОСТ Р № РОСС RU.0001.21АЮ22. Регистрационный номер аттестата аккредитации ГСЭН № РОСС RU.0001.516503

№1928826

ГИГИЕНИЧЕСКАЯ ХАРАКТЕРИСТИКА ПРОДУКЦИИ

Вещества, показатели (факторы)

Гигиенический норматив (СанПиН, МДУ, ПДК и др.)

Миграция вредных веществ в модельную среду (вода дист.), мг/л	0,3
железо	0,1
марганец	0,1
хром (суммарно)	0,1
никель	0,1
Напряженность электрического поля 50 Гц, кВ/м, не более	0,5
Миграция вредных веществ в модельную среду (воздух), мг/м ³ куб	
бенза(а)пирен	не доп.
формальдегид	0,01
фенол	0,01
азота диоксид	0,04
азота оксид	0,06
углерода оксид	3,0

Область применения:

Для горячего водоснабжения на предприятиях жилищно-коммунального хозяйства и в быту на объектах Министерства обороны Российской Федерации и других ведомств

Необходимые условия использования, хранения, транспортировки и меры безопасности:

В соответствии с ТУ 4858-001-73575932-2008

Информация, наносимая на этикетку:

В соответствии с ТУ 4858-001-73575932-2008

Заключение действительно до 20.02.2013 г.



Главный государственный санитарный врач
(заместитель главного государственного санитарного врача)



Бланк N 1028828

СИСТЕМА СЕРТИФИКАЦИИ В ОБЛАСТИ ПОЖАРНОЙ БЕЗОПАСНОСТИ
СЕРТИФИКАТ ПОЖАРНОЙ БЕЗОПАСНОСТИ

№ ССПБ. RU.ОП057.В.00159

Зарегистрирован в государственном реестре
Системы сертификации в области пожарной
безопасности 19.03.2008

Действителен до 18.03.2011

Настоящий сертификат удостоверяет, что идентифицированный надлежащим образом образцы:
аппараты водонагревательные проточные газовые бытовые торговой
марки «ЛАДОГАЗ», **48 5840**
код ОКПТ
модели: ВПГ 6А, ВПГ 8А, ВПГ 10А, ВПГ 10М, ВПГ 14А, ВПГ 16А,
выпускаемые по ТУ 4858-001-73575932-2008

соответствуют требованиям пожарной безопасности, установленным в
НПБ 252-98 (п. 4-7, 9, 12-23, 25-31, 33, 36-38, 41-45)

при обязательной сертификации

Сертификат распространяется на **серийный выпуск**

серийный выпуск, партия, отдельное изделие

Сертификат выдан

ООО «ЛАДОГА»

ОКПО 73575932, ИНН 7107085384, КПП 710701001,

300026, г. Тула, проспект Ленина, д. 127, тел.(4876) 79-34-59, факс (4876) 79-34-59

реквизиты предприятия, организации, адрес

Изготовитель

ООО «ЛАДОГА»

ОКПО 73575932, ИНН 7107085384, КПП 710701001,

300026, г. Тула, проспект Ленина, д. 127, тел.(4876) 79-34-59, факс (4876) 79-34-59

реквизиты предприятия, организации, адрес



№ 0215494

Сертификат выдан на основании:

Документ (наименование, номер, дата)	Исполнитель (наименование, регистрационный номер)
Протокол сертификационных испытаний № 10С/М-08 от 17.03.2008 г.	ИЛ АНО «НОРМАТЕСТ» № ССПБ.RU.ИН.103 от 23 июня 2005 г.
Акт № 5-08 о результатах анализа состояния производства от 25 февраля 2008 г.	ОС АНО «НОРМАТЕСТ», № ССПБ.RU.ОП.057 от 23 июня 2005 г.

Маркировка товара и технической документации, прилагаемой к каждой единице продукции, осуществляется знаком соответствия ССПБ, наносимым на каждое изделие, его тару, упаковку, товаросопроводительную документацию в соответствии с требованиями «Положения о знаке соответствия системы сертификации в области пожарной безопасности. Знак соответствия системы. Форма, размеры и технические требования».

Описание местонахождения знака соответствия рядом с товарным знаком изготовителя.

В случае невыполнения условий, лежащих в основе выдачи сертификата, он отменяется (приостанавливается) органом по сертификации, выдавшим сертификат.

Сертификат выдан органом по сертификации АНО «НОРМАТЕСТ»,

регистрационный номер ССПБ.RU.ОП.057 от 23 июня 2005 г.,

109202, г. Москва, ул. 1-я Фрезерная д. 2/1, стр.10 тел. (495 971-54-66, факс (495) 772-98-36

наименование органа по сертификации, выданного сертификата, № в Госреестре, адрес, телефон, факс

Руководитель органа по сертификации



В.М. Киселев

инициалы, фамилия

Эксперт



А.И. Яковлев



Настоящий сертификат подтверждает соответствие продукции установленным требованиям пожарной безопасности и является необходимым документом для получения разрешения на ввоз продукции на территорию Российской Федерации.

Гарантийные обязательства

1. Гарантия распространяется на аппараты, установленные специалистами, имеющими разрешение на проведение данного вида работ с обязательной отметкой в сертификате на установку и монтаж.

2. Гарантийный срок эксплуатации аппарата 2 года со дня продажи через розничную торговую сеть, при отсутствии в паспорте отметки о дате продаже торгующей организации гарантийный срок исчисляется со дня выпуска аппарата (Закон РФ "О защите прав потребителей" ст. 19 п.2).

3. Гарантийный срок на теплообменник, установленный в аппарат ВПГ 10А - пять лет со дня продажи через розничную торговую сеть, при условии проведения ежегодного ТО. При отсутствии в паспорте отметки о дате продаже торгующей организации гарантийный срок исчисляется со дня выпуска аппарата (Закон РФ "О защите прав потребителей" ст. 19 п.2).

4. Потребитель обязан хранить инструкцию с отметкой о дате покупки и установки до окончания гарантийного срока.

5. Изготовитель не несет ответственности за выход аппарата из строя по следующим причинам:

- нарушение потребителем требований по уходу за водонагревательным аппаратом и мер по технике безопасности;
- некачественный профилактический уход;
- применение некачественной воды;
- ремонт аппарата не уполномоченными лицами;
- использование аппарата в производственных, коммерческих, а также в иных целях, не соответствующих его прямому назначению;
- стихийные бедствия.

6. ООО «Ладога» снимает с себя ответственность за возможный вред, прямо или косвенно нанесенный продукцией ООО «Ладога» людям, домашним животным, имуществу в случае, если это произошло в результате несоблюдения правил эксплуатации, в особенности, установке и монтажа аппарата.

Свидетельство о приемке

Аппарат «Ладогаз» ВПГ- _____

Зав. № _____

признан годным к эксплуатации

_____ Дата
выпуска

М.П. _____ подпись ответственного лица

Адрес владельца

Сертификат на установку и монтаж газового водонагревательного аппарата «Ладогаз»

Исполнитель	
Адрес исполнителя	
Ф.И.О. ответственного исполнителя	
Виды выполненных работ	
Дата выпуска	
Подпись исполнителя	
Подпись владельца	

Сведения о проведенных гарантийных ремонтах

Исполнитель						
Адрес исполнителя						
Ф.И.О. ответственного исполнителя						
Виды выполненных работ						
Дата выпуска						
Подпись исполнителя						
Подпись владельца						

Корешок талона №1

Заводской номер _____ Исполнитель (организация) _____

Вид выполненных работ _____ Дата ремонта/подпись
исполнителя _____

Гарантийный талон №1
ОБЩЕСТВО С ОГРАНИЧЕННОЙ ОТВЕТСТВЕННОСТЬЮ «ЛАДОГА»
300027, г. Тула, ул. Кузова, 100, офис 507
тел./факс: (4876) 79-35-52, 79-34-59

Ф.И.О. и адрес покупателя		Телефон
Обозначение аппарата	«Ладога» ВПГ -	№ аппарата
Торговая организация	М.П.	Подпись продавца
		Дата продажи
Исполнитель (организация)	Виды выполненных работ, замена запчастей	Подпись исполнителя
		Подпись владельца

Заводской номер _____ Корешок талона №2
 Исполнитель (организация) _____
 Вид выполненных работ _____ Дата ремонта/подпись
 исполнителя _____

Гарантийный талон №2

ОБЩЕСТВО С ОГРАНИЧЕННОЙ ОТВЕТСТВЕННОСТЬЮ «ЛАДОГА»
 300027, г. Тула, ул. Кулузова, 100, офис 507
 тел./факс: (4876) 79-35-52, 79-34-59

Ф.И.О. и адрес покупателя		Телефон	
Обозначение аппарата	«Ладога» ВПГ -	№ аппарата	
Торговая организация	М.П.	Подпись продавца	
		Дата продажи	
Исполнитель (организация)	Виды выполненных работ, замена запчастей	Подпись исполнителя	Подпись владельца

Корешок талона №3

Заводской номер _____ Исполнитель (организация) _____

Вид выполненных работ _____ Дата ремонта/подпись
исполнителя _____

Гарантийный талон №3

ОБЩЕСТВО С ОГРАНИЧЕННОЙ ОТВЕТСТВЕННОСТЬЮ «ЛАДОГА»
300027, г. Тула, ул. Кукузова, 100, офис 507
тел./факс: (4876) 79-35-52, 79-34-59

Ф.И.О. и адрес покупателя		Телефон	
Обозначение аппарата	«Ладога» ВПГ -	№ аппарата	
Торговая организация	М.П.	Подпись продавца	
		Дата продажи	
Исполнитель (организация)	Виды выполненных работ, замена запчастей	Подпись исполнителя	Подпись владельца

