

# ЖИДКОТОПЛИВНАЯ ГОРЕЛКА

## В 70-2/3 R

## В 80-2/3 R

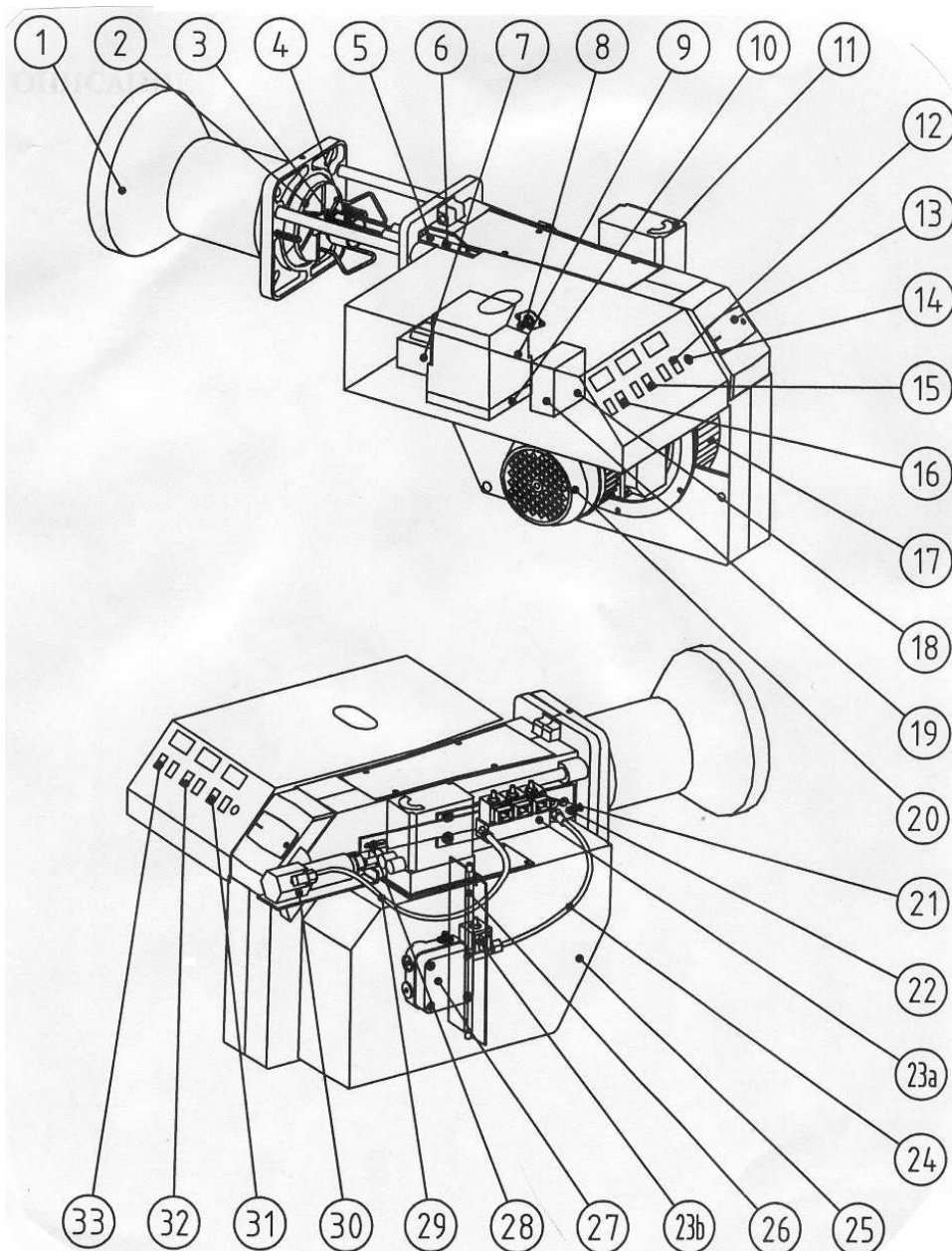


## ИНСТРУКЦИЯ ПО МОНТАЖУ И ЭКСПЛУАТАЦИИ

## СОДЕРЖАНИЕ:

	стр.
<b>1. Описание</b>	<b>3</b>
Компоненты	3
<b>2. Технические данные</b>	<b>4</b>
Габаритные размеры	4
Диапазон мощности и выбор сопел	4
<b>3. Общие указания</b>	<b>5</b>
Основные правила	5
Регулировка горелки	5
Установка насоса	5
Подача топлива	5
Настройка сопловой сборки	5
Обслуживание горелки	5
Обслуживание сопловой сборки	5
Сервис	5
Настройка расхода воздуха	6
<b>4. Монтаж и эксплуатация горелки</b>	<b>7</b>
Электрооборудование	7
Схема соединений	7
Перечень компонентов	7
Реле управления горелкой: LAL 1.25	8
Инструкция по эксплуатации топливного насоса DANFOSS RSA 60-125	9
Технические данные	9
Компоненты	9
Таблица подводок	9
Принцип действия топливного насоса DANFOSS RSA 60-125	10
Замена фильтра насоса	10
Однотрубная система	10
Двухтрубная система	10
Структурная схема топливного насоса DANFOSS RSA 60-125	11
Таблица сопел	12
<b>5. Руководство по подключению прессостата тяги к камере сгорания или дымоходу.</b>	<b>13</b>
<b>6. Руководство по определению неполадок</b>	<b>14</b>

## 1. ОПИСАНИЕ

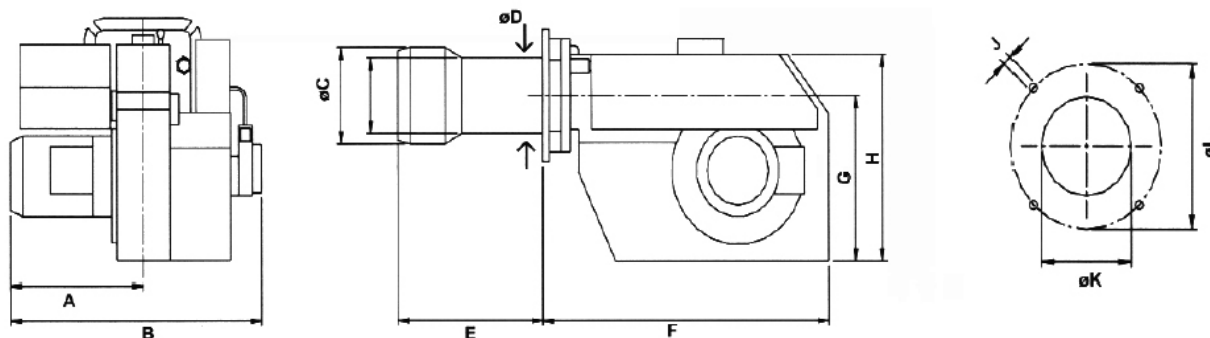


### КОМПОНЕНТЫ

- |                                    |                                    |   |
|------------------------------------|------------------------------------|---|
| 1. Труба горелки                   | 14. Предохранитель                 | 24. Топливопровод (насос – блок клапанов) |
| 2. Диск рассекателя                | 15. Индикатор включения 2 ступени  | 25. Воздухозаборник                       |
| 3. Сопло                           | 16. Индикатор включения 1 ступени  | 26. Воздушная заслонка                    |
| 4. Сопловая сборка                 | 17. Крыльчатка вентилятора         | 27. Топливный насос                       |
| 5. Электроды поджига               | 18. Пускатель                      | 28. Узел настройки сопловой сборки        |
| 6. Провода поджига                 | 19. Термозащита                    | 29. Топливопровод гидропривода            |
| 7. Трансформатор поджига           | 20. Электродвигатель               | 30. Гидропривод                           |
| 8. Фоторезистор                    | 21. Соленоидный клапан             | 31. Переключатель II-III ступени          |
| 9. Реле управления                 | 22. Болт крепления к фланцу        | 32. Переключатель I-II ступени            |
| 10. Цоколь реле управления         | 23. а) Блок соленоидных клапанов   | 33. Тумблер включения горелки 0-I         |
| 11. Демпферный мотор (сервопривод) | б) Соленоидный клапан безопасности |   |
| 12. Индикатор включения 3 ступени  |                                    |   |
| 13. Крышка смотрового окна         |                                    |   |

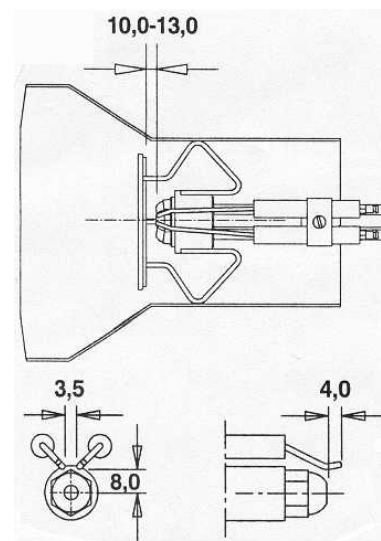
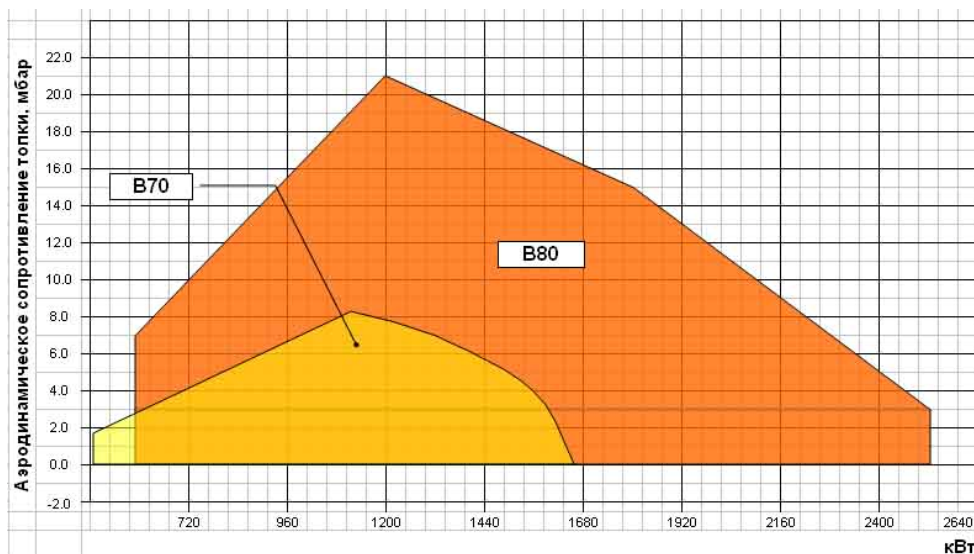
## 2. ТЕХНИЧЕСКИЕ ДАННЫЕ

### ГАБАРИТНЫЕ РАЗМЕРЫ



Горелка	A	B	ØC	ØD	E	F	G	H	J	ØK	ØL
B70-2/3	425	805	220	205	324/62 4	730	408	504	M12	205,5	310-380
B80-2/3	435	815	261	205	360/66 0	730	408	504	M12	205,5	310-380

### ДИАПАЗОН МОЩНОСТИ И ВЫБОР СОПЕЛ



Горелка	Расход топлива кг/час	Мощность		Рекомендуемое сопло			Рекомендуемое давление насоса бар
		кВт	Мкал/ч	угол	Данфосс	Монарх	
B70-2/3	41-139	486-1648	418-1417	45-60°	B	PLP	14
B80-2/3	50-214	593-2538	510-2182	45-60°	B	PLP	14

В связи с тем, что горелки устанавливаются на котлы с различной геометрией топки и тепловой нагрузкой камеры сгорания, невозможно рекомендовать определенный размер, коронирующий угол или характер распыления сопла.

Пропускная способность, коронирующий угол и характер распыления сопла меняются с изменением давления насоса.

При использовании одного типоразмера сопла мощность горелки может быть изменена в пределах диапазона давления соответствующего насоса.



### 3. ОБЩИЕ УКАЗАНИЯ

#### ОСНОВНЫЕ ПРАВИЛА

Установку жидкотопливной горелки следует выполнять согласно с действующими местными нормами и правилами.

Монтаж, пуск, регулировка и сервисное обслуживание горелки должны производиться только специально подготовленным специалистом.

При эксплуатации горелки следует применять топливо, разрешённое заводом-изготовителем горелки.

При монтаже горелки рекомендуется установить датчик, обеспечивающий автоматическое прекращение подачи топлива и, если необходимо, датчиков контроля параметров тепловой установки.

#### РЕГУЛИРОВКА ГОРЕЛКИ

В заводских условиях горелка отрегулирована на среднее значение мощности. Дальнейшая настройка осуществляется на месте.

- В зависимости от тепловой нагрузки котла подбирается типоразмер сопла и давление топливного насоса.

- При регулировке горелки необходимо проверить температуру уходящих газов, концентрацию  $\text{CO}_2$  и  $\text{O}_2$ , сажевого числа. Рекомендуется также проверить концентрацию  $\text{CO}$  и  $\text{NO}_x$ .

- При установке сопел большего размера необходимо предварительной регулировкой увеличить подачу воздуха и значение настройки сопловой сборки.

- После установки горелки необходимо увеличить подачу воздуха при любом положении сопловой сборки. Горелка запускается и работает с избытком воздуха, что не позволяет образовываться саже.

Для окончательной настройки горелки требуется:

- уменьшить значение настройки сопловой сборки до момента начала образования сажи;

- увеличить значение настройки сопловой сборки до исчезновения сажи;

- уменьшить подачу воздуха до момента начала образования сажи;

- увеличить подачу воздуха до исчезновения сажи;

- При регулировке горелки может возникнуть характерное гудение, которое можно устранить или уменьшить увеличением значения настройки сопловой сборки. Содержание  $\text{CO}_2$  и, следовательно, расход воздуха существенно понижаются.

#### УСТАНОВКА НАСОСА

Смотрите соответствующую инструкцию.

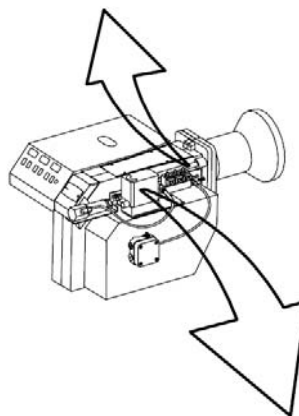
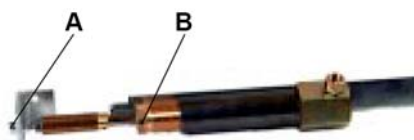
#### ПОДАЧА ТОПЛИВА

Топливная линия должна быть смонтирована в соответствии с инструкцией завода-изготовителя топливного насоса. Для предотвращения засорения частей горелки и возможного выхода её из строя должен быть установлен топливный фильтр с соответствующей степенью очистки топлива. Температура топлива по мере возможности поддерживается постоянной. Переохлаждение топлива может привести к застыванию парафиновых составляющих. Подключение к горелке топливной линии и электрического провода должны быть таким образом, чтобы горелку можно было снять для проведения сервисного обслуживания.

#### НАСТРОЙКА СОПЛОВОЙ СБОРКИ

A. Настройка I и II ступени.

B. Настройка III ступени.



#### НАСТРОЙКА РАСХОДА ВОЗДУХА

Смотрите соответствующую инструкцию.

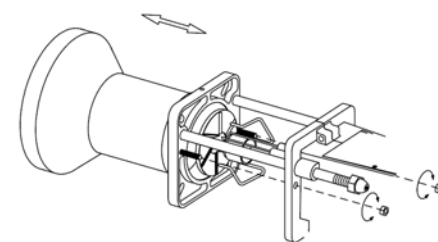


#### ОБСЛУЖИВАНИЕ ГОРЕЛКИ

Горелки должны регулярно проверяться во избежание любых признаков неисправности или утечки топлива.

**ВНИМАНИЕ!** Перед проведением каких-либо сервисных работ обязательно следует отключить электрическое питание и подачу топлива.

#### ОБСЛУЖИВАНИЕ СОПЛОВОЙ СБОРКИ



При использовании удлинённой головной части горелки для обслуживания рассекателя, сопел, электродов и т.д. **необходимо отключить сопловую сборку от топливопровода и отодвинуть её назад** в корпус вентилятора (в сторону от котла)

#### СЕРВИС

По вопросам гарантийного и послегарантийного обслуживания, монтажа, пуска и регулировки горелки, а также обеспечения запасными частями обращаться в **Сервисный Центр: "СТС-Сервис", Москва, ул. Б. Татарская, д.13, тел. +7 (095) 953-34-54, 232-22-25.**

## НАСТРОЙКА РАСХОДА ВОЗДУХА

Демпферный мотор поворачивает демпфер между тремя ранее установленными позициями. Эти позиции контролируются электромотором посредством кулачков, которые представляют собой разноцветные диски. Кроме того, есть черный диск, управляющий соленоидным клапаном 2, и зеленый диск, управляющий соленоидным клапаном 3.

При изменении расхода воздуха необходимо:

- снять крышку демпферного мотора и изменить позицию кулачков с помощью специального инструмента (входит в комплект, расположен под крышкой).

### НАСТРОЙКА I СТУПЕНИ:

Установите переключатель I-II ступени в положение II

\*Для уменьшения объема воздуха поверните голубой диск к отметке 0°

\*Для увеличения объема воздуха поверните голубой диск к отметке 90°.

Установите переключатель I-II ступени в положение I и проверьте правильность настройки.

### НАСТРОЙКА II СТУПЕНИ:

Установите переключатель I-II ступени в положение I.

\*Для уменьшения объема воздуха поверните оранжевый диск к отметке 0°.

\*Для увеличения объема воздуха поверните оранжевый диск к отметке 90°.

Установите переключатель I-II ступени в положение II и проверьте правильность настройки.

### НАСТРОЙКА III СТУПЕНИ:

Установите переключатель II-III ступени в положение II

\*Для уменьшения объема воздуха поверните красный диск на отметку 0°.

\*Для увеличения объема воздуха поверните красный диск на отметку 90°.

Установите переключатель II-III ступени в положение III и проверьте в том, что оптимальный объем был достигнут.

### ЗАМЕЧАНИЕ

При настройке работы II и III ступеней черный кулачок (Mv2) должен настраиваться между голубым и оранжевым, а зеленый (Mv3) - между оранжевым и красным кулачками.

SQN75.436.A21B

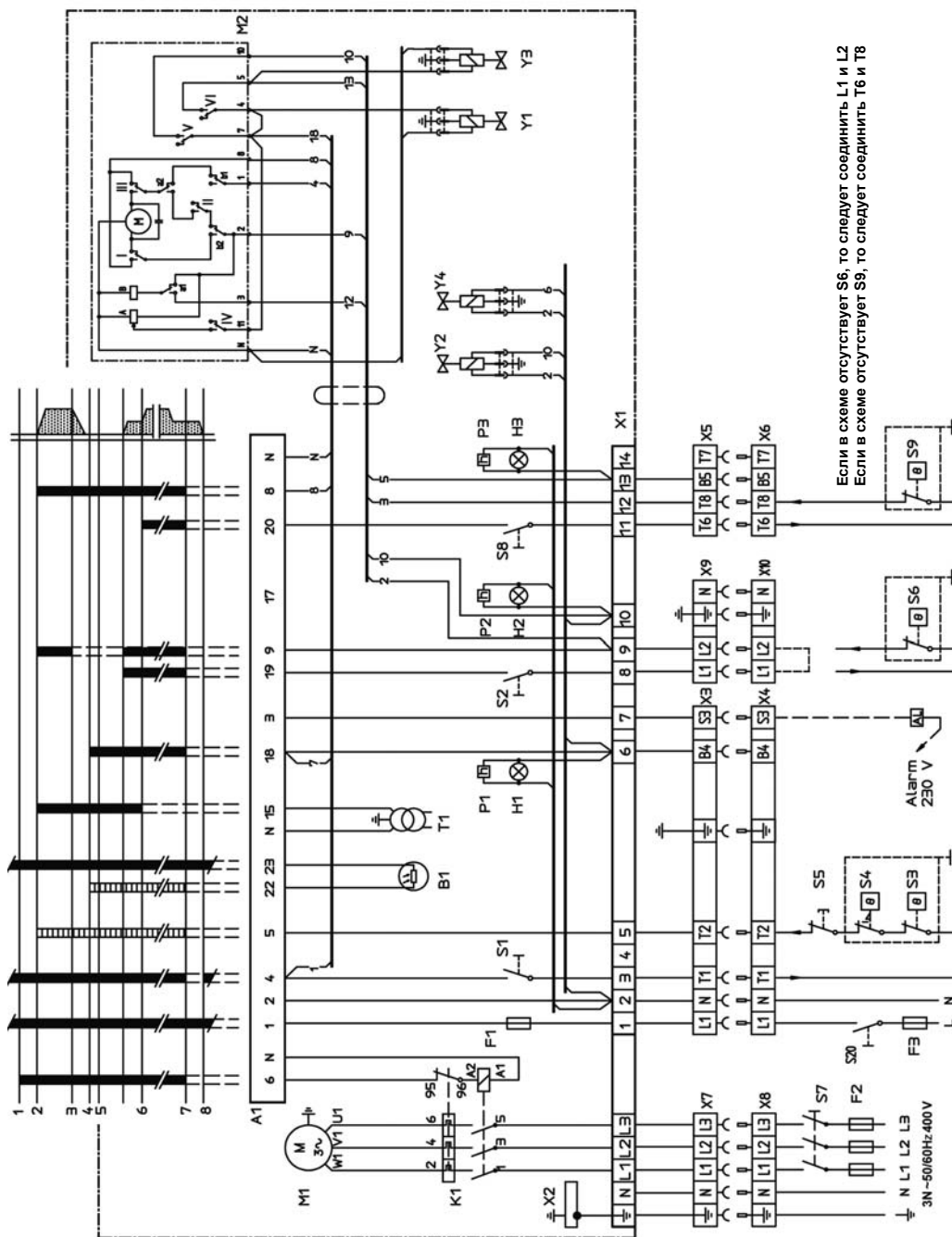


## 4. МОНТАЖ И ЭКСПЛУАТАЦИЯ ГОРЕЛКИ

### ПЕРЕЧЕНЬ КОМПОНЕНТОВ

- A1 Блок управления горелкой
- B1 Фоторезистор
- F1 Плавкий предохранитель
- F2 Предохранитель
- F3 Предохранитель
- H1 Индикатор включения I ступени
- H2 Индикатор включения II ступени
- H3 Индикатор включения III ступени
- K1 Термозащита
- M1 Мотор горелки
- M2 Демпферный мотор L&S SQN 75.436A21B
- P1 Таймер I ступень
- P2 Таймер II ступень
- P3 Таймер III ступень
- S1 Тумблер включения горелки
- S2 Переключатель I-II ступени
- S3 Рабочий термостат
- S4 Ограничительный термостат
- S5 Микровыключатель для дверцы топки
- S6 Рабочий термостат II ступень
- S7 Основной выключатель
- S8 Переключатель II-III ступени
- S9 Рабочий термостат III ступени
- S20 Основной выключатель
- T1 Трансформатор поджига
- X1 Клеммная колодка
- X2 Заземление
- X3 Евроштекер, горелка
- X4 Евроштекер, котел
- X5 Евроштекер III ступени, горелки
- X6 Евроштекер III ступени, котел
- X7 3-х фазный евроштекер, горелка
- X8 3-х фазный евроштекер, котел
- X9 Евроштекер II ступени, горелка
- X10 Евроштекер II ступени, котел
- Y1 Соленоидный клапан 1
- Y2 Соленоидный клапан 2
- Y3 Соленоидный клапан 3
- Y4 Соленоидный клапан безопасности

### ЭЛЕКТРООБОРУДОВАНИЕ УСТРОЙСТВО УПРАВЛЕНИЯ ЖИДКОТОПЛИВНОЙ ГОРЕЛКОЙ LAL1... СХЕМА СОЕДИНЕНИЙ



Если в схеме отсутствует S6, то следует соединить L1 и L2  
Если в схеме отсутствует S9, то следует соединить T6 и T8

Все соединения и подключения следует производить в соответствии с местными правилами.





## ИНСТРУКЦИЯ ПО ЭКСПЛУАТАЦИИ ТОПЛИВНОГО НАСОСА DANFOSS RSA 125

### ТЕХНИЧЕСКИЕ ДАННЫЕ

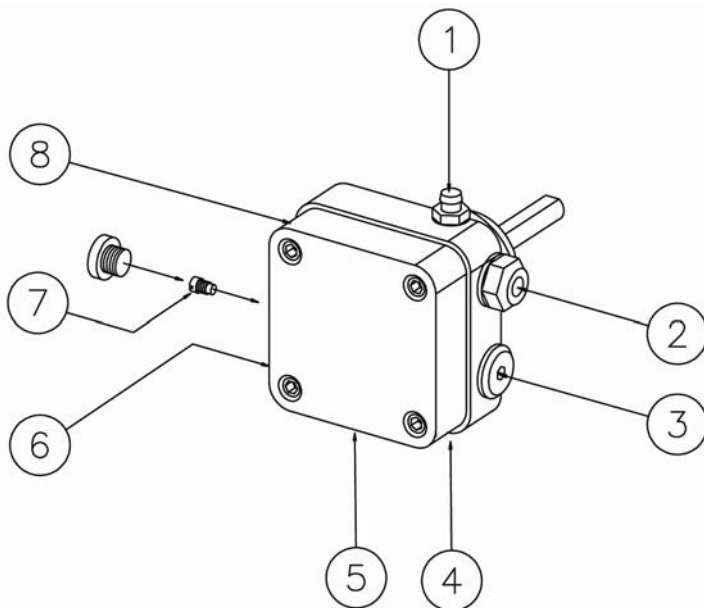
Вязкость 1,3 - 18,0 мм<sup>2</sup>/сек

Давление 12,0-21,0 бар

Температура топлива от - 10 до + 70°C

### КОМПОНЕНТЫ

1. Подключение манометра R 1/8"
2. Подача на блок клапанов R 1/8"
3. Подключение подачи R 1/4"
4. Подключение подачи R 1/4"
5. Подключение обратки R 1/4"
6. Подключение обратки R 1/4"
7. Заглушка
8. Регулировка давления шестигранный ключ 4 мм



### ПОДАЧА ТОПЛИВА

Таблица состоит из теоретически рассчитанных величин, при которых размеры труб и скорость поступления топлива подобраны так, чтобы не возникали никакие турбулентные потоки. Турбулентные потоки влекут за собой возрастание потерь давления и возникновение шумов в топливной линии. Топливная линия состоит, как правило, из медных труб, обратного клапана, отсекающего крана и фильтра.

Сумма сопротивлений отдельных частей этой системы настолько незначительна, что ею можно пренебречь. В таблице ни одна длина не превышает 100 м и опыт показывает, что в больших длинах нет необходимости.

Таблица подразумевает применение стандартного топлива обычного качества.

Топливный насос не должен работать без топлива более 5 мин.

В таблице указана общая длина топливной линии в метрах при пропускной способности сопла в 2,5 кг/ч. Максимальное разрешенное давление на подводке входа/выхода 2,0 бар.

### ПРОДУВКА

На однотрубных системах необходимо продувать топливный насос. На двухтрубных системах продувка осуществляется автоматически через обратку или деаэратор.

Однотрубная система					Однотрубная система				
Высота	Диаметр подводки				Высота	Диаметр подводки			
H	Ø 10	Ø 12	Ø 15	Ø 20	H	Ø 10	Ø 12	Ø 15	Ø 20
М	М	М	М	М	М	М	М	М	М
В случае имеющейся емкости, расположенной сверху, однотрубная система не рекомендуется					В случае имеющейся емкости, расположенной внизу, однотрубная система не рекомендуется				
Двухтрубная система					Двухтрубная система				
Высота	Диаметр подводки				Высота	Диаметр подводки			
H	Ø 10	Ø 12	Ø 15	Ø 20	H	Ø 10	Ø 12	Ø 15	Ø 20
М	М	М	М	М	М	М	М	М	М
4,0	39	81	100	100	0	20	41	100	100
3,5	36	76	100	100	-0,5	18	36	89	100
3,0	34	71	100	100	-1,0	15	31	77	100
2,50	32	66	100	100	-1,5	13	26	65	100
2,0	29	61	100	100	-2,0	10	22	53	100
1,5	27	56	100	100	-2,5	8	17	41	100
1,0	25	51	100	100	-3,0	6	12	29	91
0,5	22	46	100	100	-3,5	3	7	17	53
					-4,0	1	2	5	15

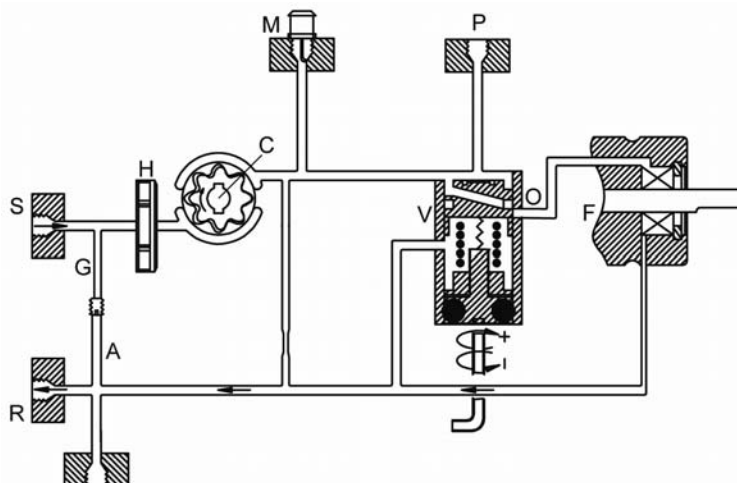
### ПРИНЦИП ДЕЙСТВИЯ ТОПЛИВНОГО НАСОСА DANFOSS RSA 60-125

При пуске насоса топливо поступает с входа (S) через фильтр (H) во всасывающую часть шестерни (C). Шестеренка перекачивает топливо в область высокого давления.

Давление измеряется и поддерживается постоянным на заданном уровне регулятором, который распределяет топливо между выходом (P) на блок клапанов, осью с сальником (F) и обратной насоса (R).

Необходимое для сжигания количество топлива определяется установленным на регуляторе (P<sub>1</sub>) давлением и размером топливного сопла. Регулятор P<sub>1</sub> функционирует следующим образом:

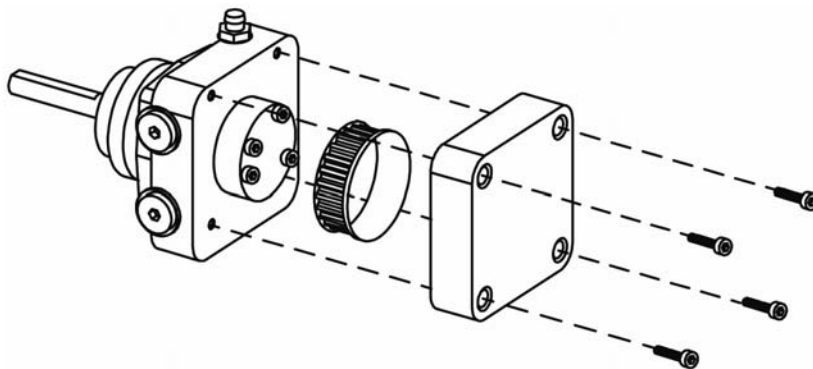
- По достижении заданного давления открывается трубопровод для обратного хода.
- Диафрагма и пружина поддерживают постоянное значение давления насоса на установленном уровне.



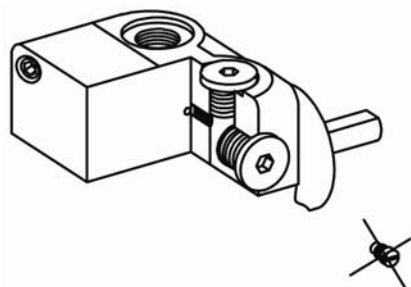
- Если произошла перегрузка насоса, т. е. если вы использовали топлива больше, чем может подать шестеренка в данных условиях, давление топлива падает ниже установленной величины и регулятор закрывается по ходу обратки (R) посредством диафрагмы (D) и переходит в стартовую позицию.
- Последнее может быть устранено с помощью:
  - Понижения давления насоса
  - Понижения количества подаваемого топлива посредством использования размера меньшего сопла
  - Применения насоса с большей пропускной способностью.

В двухтрубной системе избыточное топливо выводится обратно в топливный бак. При однотрубной системе необходимо удалить заглушку "А" для создания свободного потока топлива в зону всасывания через линию "G" при закрытом отверстии "R".

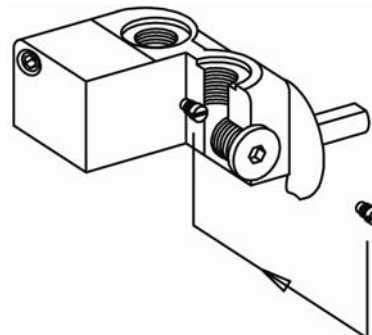
### ЗАМЕНА ФИЛЬТРА НАСОСА



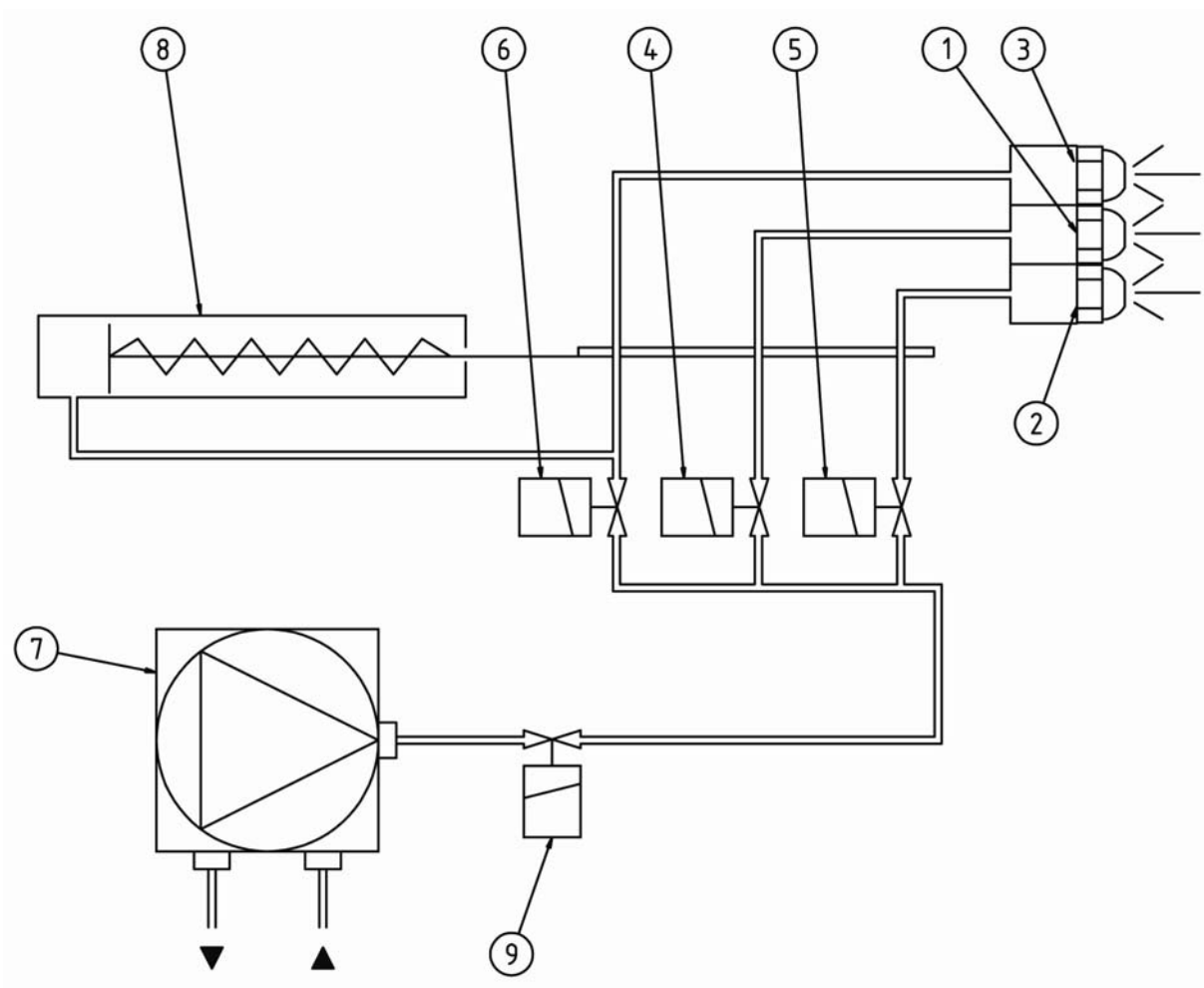
#### ОДНОТРУБНАЯ СИСТЕМА



#### ДВУХТРУБНАЯ СИСТЕМА



**СТРУКТУРНАЯ СХЕМА НАСОСА DANFOSS RSA 60-125**



1. Сопло I ступени
2. Сопло II ступени
3. Сопло III ступени
4. Соленоидный клапан I ступени
5. Соленоидный клапан II ступени
6. Соленоидный клапан III ступени и настройка сопловой сборки.
7. Топливный насос
8. Гидропривод
9. Соленоидный клапан безопасности.



## ТАБЛИЦА СОПЕЛ

Давление насоса, бар

Gph	10		11		12		13		14		15		16		17	
	kg/h	kW	kg/h	kW	kg/h	kW	kg/h	kW	kg/h	kW	kg/h	kW	kg/h	kW	kg/h	kW
1,00	3,72	44	3,90	46	4,08	48	4,24	50	4,40	52	4,56	54	4,71	56	4,85	49
1,10	4,09	48	4,29	51	4,48	53	4,67	55	4,84	57	5,01	59	5,18	61	5,34	54
1,20	4,47	53	4,68	55	4,89	58	5,09	60	5,29	63	5,47	65	5,65	67	5,82	59
1,25	4,65	55	4,88	58	5,10	60	5,30	63	5,51	65	5,70	68	5,89	70	6,07	62
1,35	5,02	59	5,27	62	5,50	65	5,73	68	5,95	70	6,15	73	6,36	75	6,55	78
1,50	5,58	66	5,85	69	6,11	72	6,36	75	6,60	78	6,83	81	7,06	84	7,27	86
1,65	6,14	73	6,44	76	6,73	80	7,00	83	7,27	86	7,52	89	7,77	92	8,01	95
1,75	6,51	77	6,83	81	7,14	85	7,42	88	7,71	91	7,97	95	8,24	98	8,49	101
2,00	7,45	88	7,81	93	8,16	97	8,49	101	8,81	104	9,12	108	9,42	112	9,71	115
2,25	8,38	99	8,78	104	9,18	109	9,55	113	9,91	118	10,26	122	10,60	126	10,92	130
2,50	9,31	110	9,76	116	10,19	121	10,61	126	11,01	131	11,39	135	11,77	140	12,13	144
2,75	10,24	121	10,73	127	11,21	133	11,67	138	12,11	144	12,53	149	12,95	154	13,35	158
3,00	11,16	132	11,71	139	12,23	145	12,73	151	13,21	157	13,67	162	14,13	168	14,56	173
3,50	13,03	154	13,66	162	14,27	169	14,85	176	15,42	183	15,95	189	16,49	196	16,99	201
4,00	14,89	176	15,62	185	16,31	193	16,97	201	17,62	209	18,23	216	18,84	223	19,42	230
4,50	16,75	199	17,52	208	18,35	218	19,10	226	19,82	235	20,51	243	21,20	251	21,84	259
5,00	18,62	220	19,57	231	20,39	242	21,22	252	22,03	261	22,79	270	23,55	279	24,27	288
5,50	20,48	243	21,47	255	22,43	266	23,34	277	24,23	287	25,07	297	25,91	307	26,70	317
6,00	22,34	265	23,42	278	24,47	290	25,46	302	26,43	313	27,49	326	28,27	335	29,13	345
6,50	24,20	287	25,37	301	26,51	314	27,58	327	28,63	340	29,63	351	30,62	363	31,55	374
7,00	26,06	309	27,33	324	28,55	339	29,70	352	30,84	366	31,91	378	32,98	391	33,98	403
7,50	27,92	331	29,28	347	30,59	363	31,83	377	33,04	392	34,19	405	35,33	419	36,41	432
8,00	29,79	353	31,23	370	32,63	387	33,95	403	35,25	418	36,47	433	37,69	447	38,80	460
8,50	31,65	375	33,18	393	34,66	411	36,07	428	37,45	444	38,74	459	40,04	475	41,26	489
9,00	33,59	398	35,14	417	36,74	435	38,19	453	39,65	470	41,02	486	42,40	503	43,69	518
9,50	35,37	419	37,09	440	38,74	459	40,31	478	41,85	496	43,30	514	44,75	531	46,11	547
10,00	37,23	441	39,04	463	40,78	484	42,44	503	44,06	523	45,58	541	47,11	559	47,11	559
11,00	40,96	486	42,94	509	44,86	532	46,68	554	48,46	575	50,14	595	51,82	615	53,40	633
12,00	44,68	530	46,85	556	48,94	580	50,92	604	52,87	627	54,70	648	56,53	670	58,25	691
14,00	52,12	618	54,65	648	57,10	677	59,41	705	62,68	732	63,81	757	65,95	778	67,96	693
16,00	59,57	706	62,46	741	65,26	774	67,90	805	70,49	836	72,93	865	75,38	894	77,67	921
18,00	67,02	795	70,27	833	73,41	871	76,39	906	79,30	940	82,05	973	84,80	1006	87,38	1036
20,00	74,47	883	78,08	926	81,57	967	84,87	1007	88,11	1045	91,17	1081	94,22	1117	97,09	1151
22,00	81,91	971	85,89	1019	89,73	1064	93,36	1107	96,92	1149	100,28	1189	103,64	1229	106,79	1267
24,00	89,36	1060	93,70	1111	97,88	1161	101,85	1208	105,74	1254	109,40	1297	113,06	1341	116,50	1382
26,00	96,81	1148	101,50	1204	106,04	1258	110,33	1308	114,55	1359	118,52	1406	122,49	1453	126,21	1497

В таблице приведены данные для жидкого топлива вязкостью 4,4 мм<sup>2</sup>/с (сСт) с плотностью 830 кг/см<sup>3</sup>



## 5. РУКОВОДСТВО ПО ПОДКЛЮЧЕНИЮ ПРЕССОСТАТА ТЯГИ К КАМЕРЕ СГОРАНИЯ КОТЛА ИЛИ ДЫМОХОДУ.

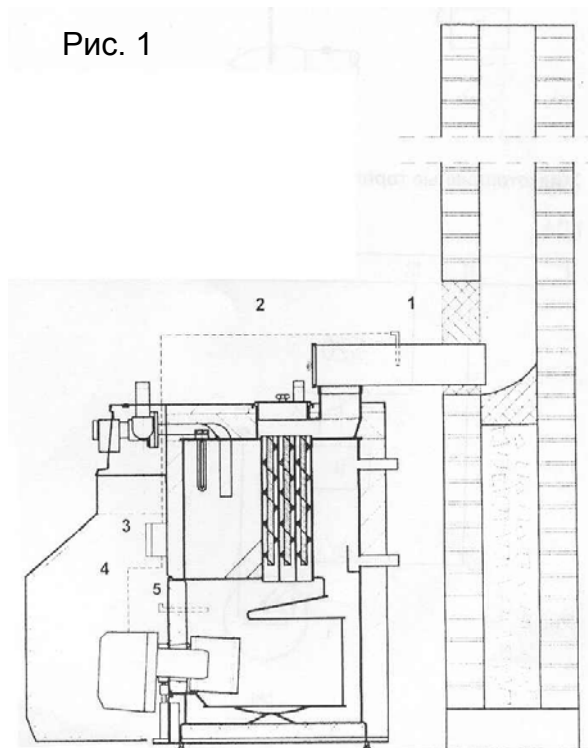
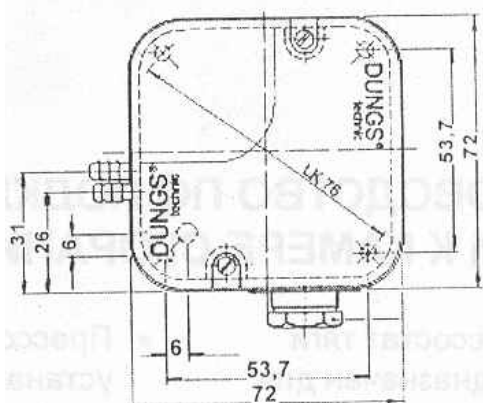
- Прессостат тяги предназначен для отключения горелки в случае, если давление в топке котла или дымоходе будет превышать значение, установленное на прессостате.
- Для этих целей используется прессостат Dungs LGW3A2 с диапазоном регулировки от 0,4 до 3,0 мбар (40-300 Па, 4-30 мм.вд.ст.)
- Прессостат устанавливается на котле в месте, где он не будет подвергнут воздействию высокой температуры.
- Установите стальную трубку (зонд) в камеру сгорания или дымоход (рис. 1)
- Подсоедините резиновую трубку одним концом к зонду, а другим к ниппелю прессостата с маркировкой "+".
- Прессостат подключается в электрическую цепь ионизационного электрода (для газовых горелок).
- **ВНИМАНИЕ!**  
Установка прессостата и его регулировка производится только наладчиком специализированной сервисной службы.

### КОМПЛЕКТ ПОДКЛЮЧЕНИЯ

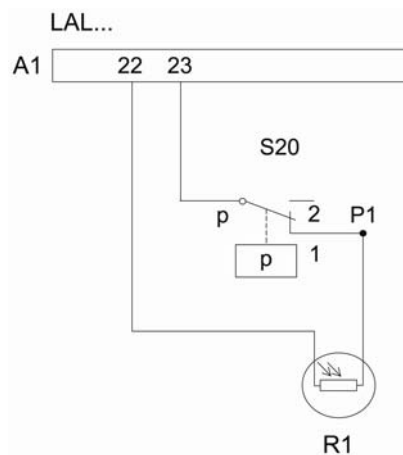
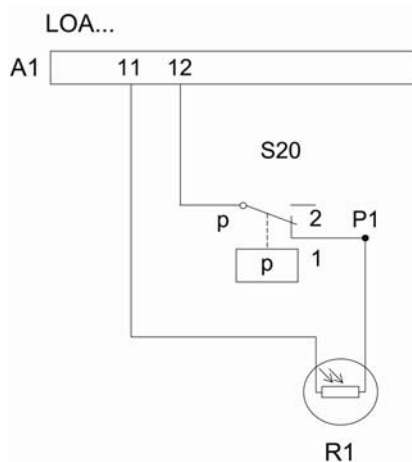
1. Стальная трубка (зонд) Ø6 (4 внутр.)
2. Гибкая резиновая трубка Ø8 (4 внутр.)
3. Прессостат Dungs LGW3A2
4. Электрический кабель подключения прессостата
5. Позиция альтернативной установки зонда

### ПРЕССОСТАТ DUNGS LGW3A2

- A1 – Реле управления горелки
- S20 – Прессостат
- P1 – Точка подключения
- B1 – Ионизационный электрод
- LGB, LFL – Тип реле управления

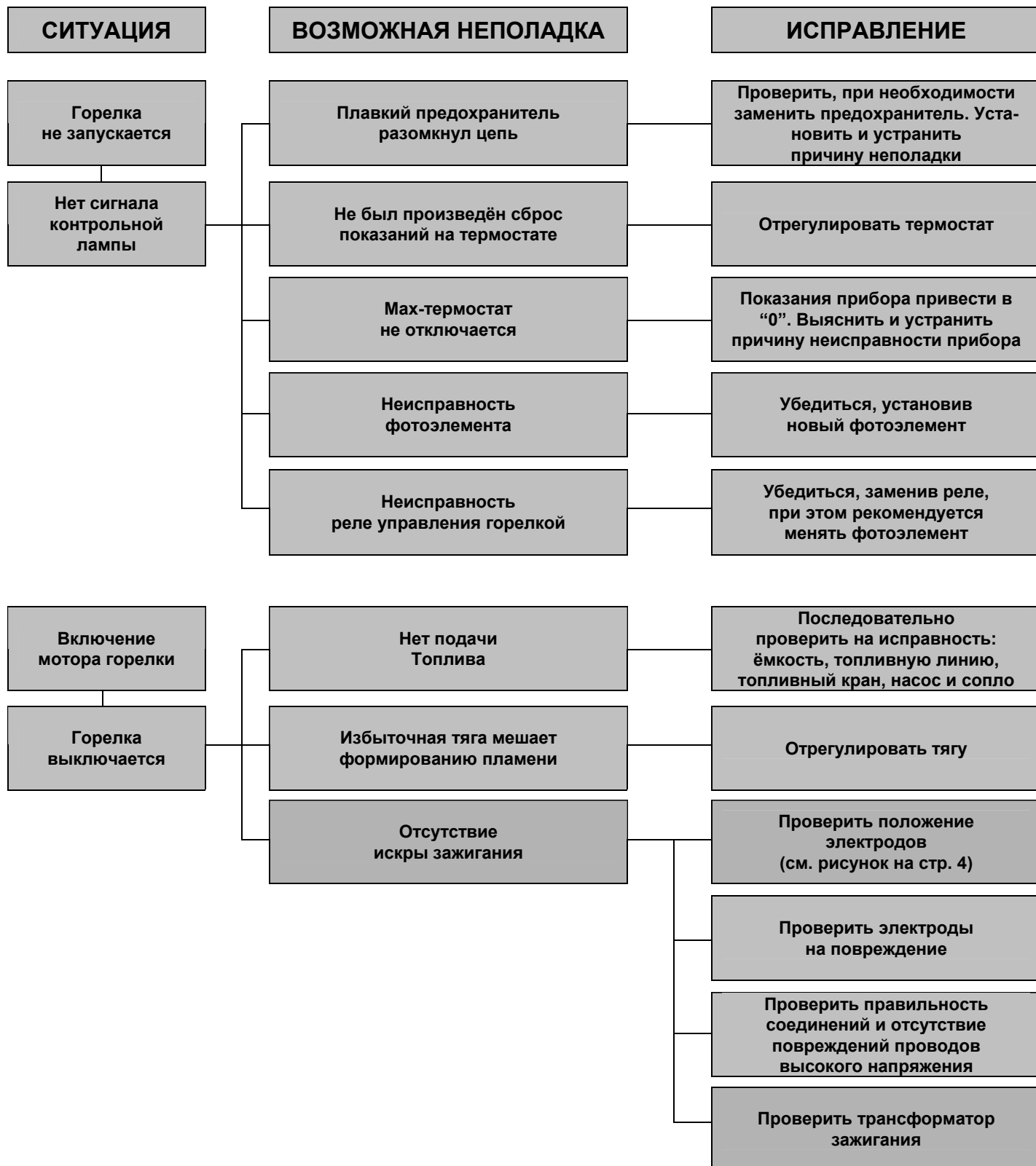


### СХЕМА ПОДКЛЮЧЕНИЯ ПРЕССОСТАТА

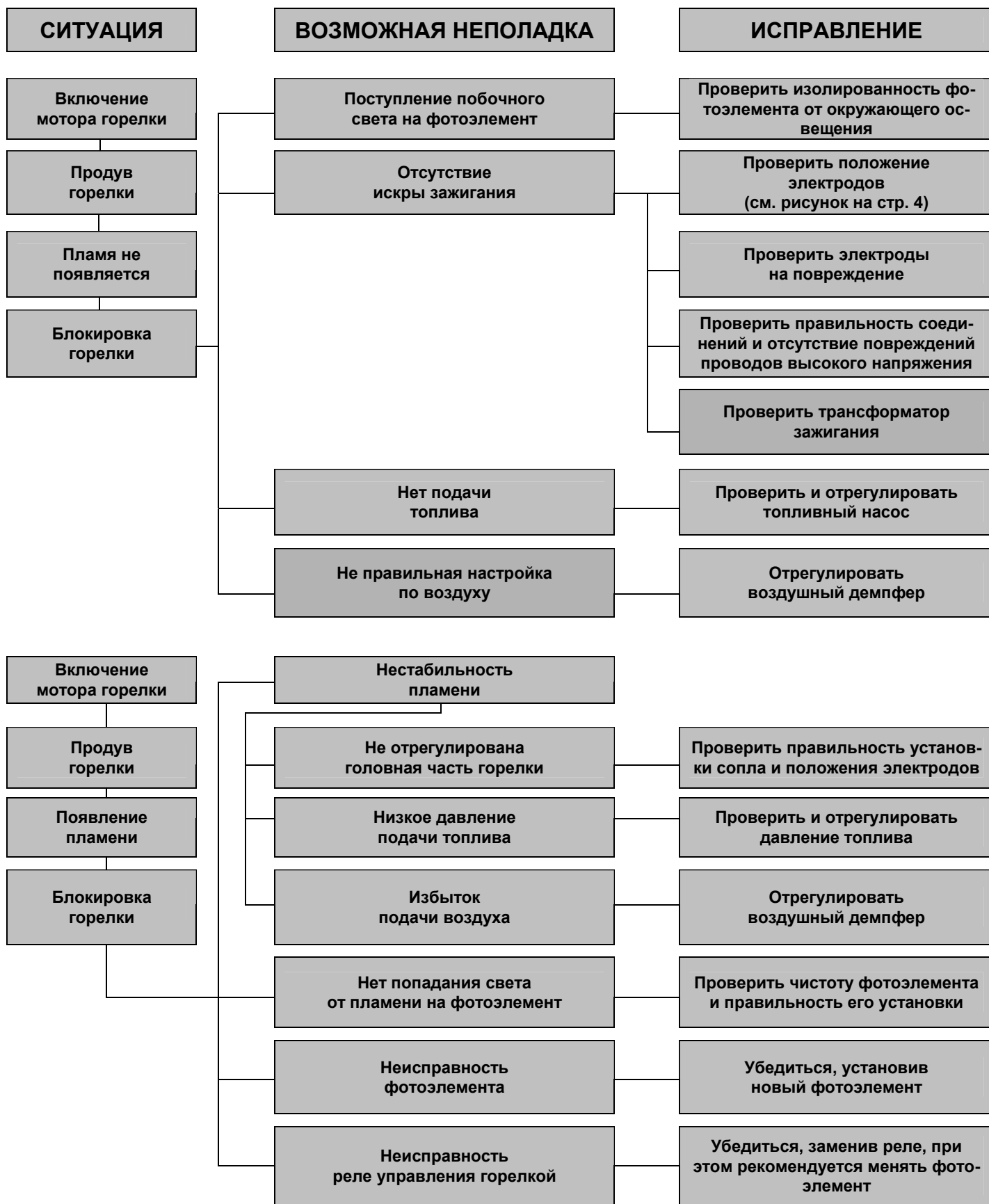


**6. РУКОВОДСТВО ПО ОПРЕДЕЛЕНИЮ НЕПОЛАДОК**

**РАБОТАВШАЯ НОРМАЛЬНО ГОРЕЛКА НЕ ЗАПУСКАЕТСЯ**



**БЛОКИРОВКА ГОРЕЛКИ ПОСЛЕ ПРОИЗВЕДЁННОГО ЗАПУСКА**



**ЗАДЕРЖКА ЗАЖИГАНИЯ, РЕЗКИЙ СТАРТ**

