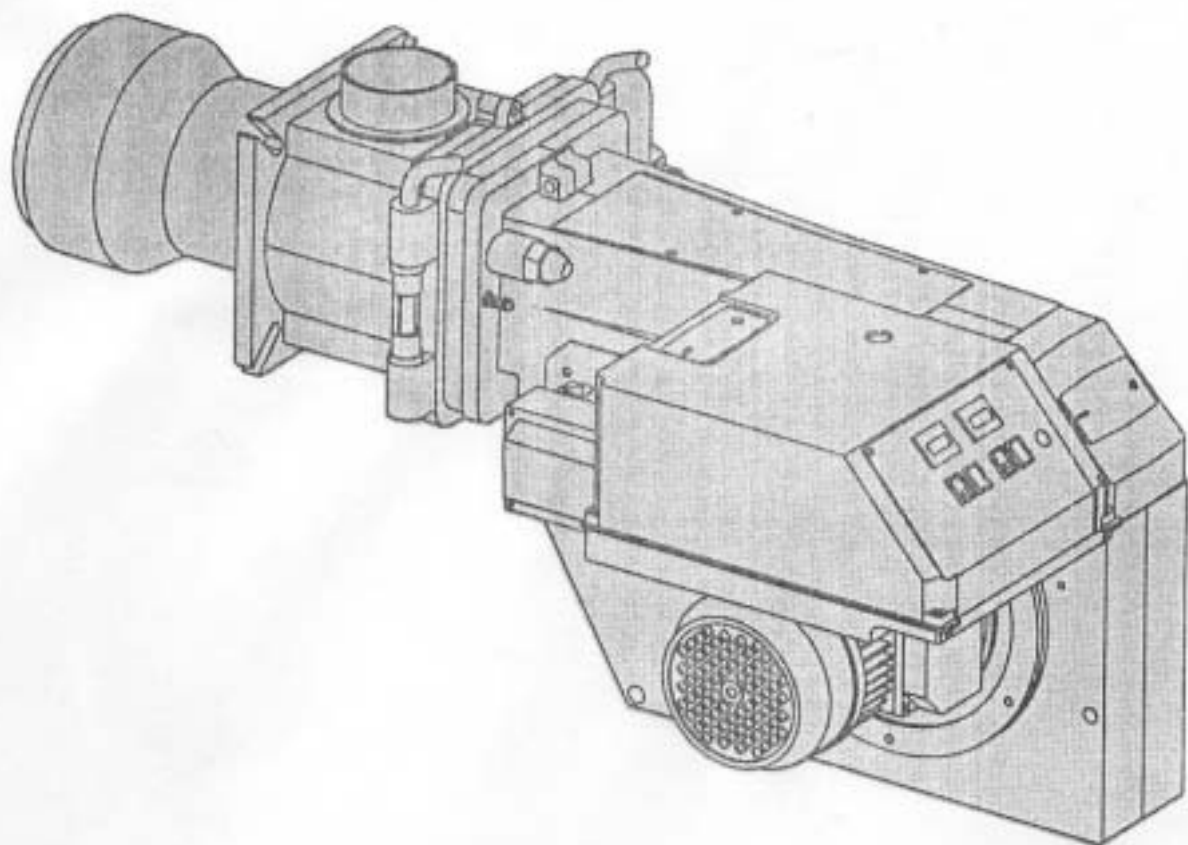


BG 800R

ГАЗОВАЯ ГОРЕЛКА BG 800 R

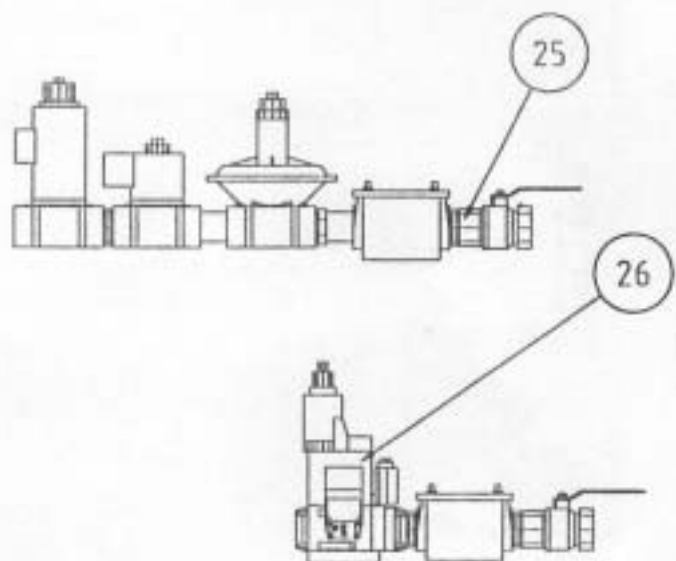
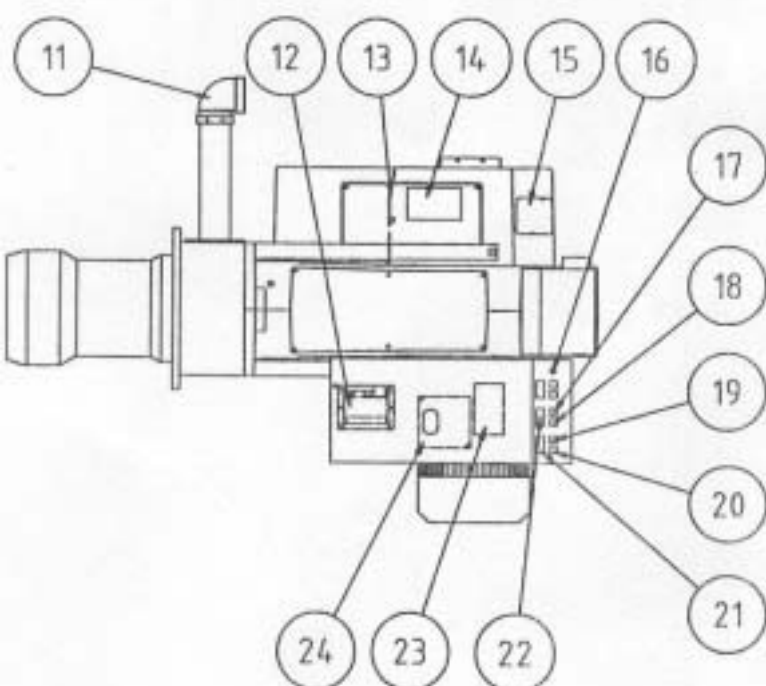
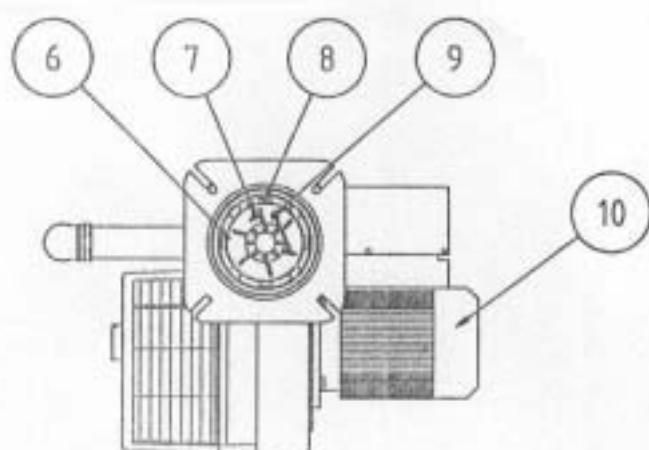
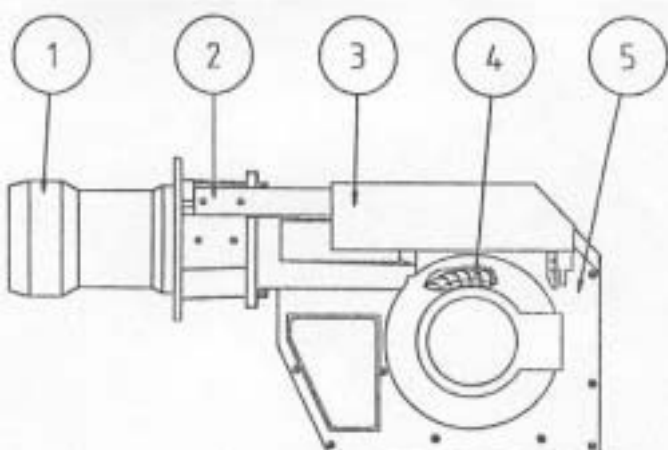


ИНСТРУКЦИЯ ПО УСТАНОВКЕ И ОБСЛУЖИВАНИЮ



Bentone[®]
Sweden • Schweden • Швеция

ОПИСАНИЕ



КОМПОНЕНТЫ

- | | | |
|---------------------------|---|-----------------------------------|
| 1. Пламенесущая труба | 12. Трансформатор зажигания | 19. Лампа индикации |
| 2. Направляющий стержень | 13. Воздушный демпфер | 20. Выключатель I-II |
| 3. Электрическая панель | 14. Воздушный демпферный мотор | 21. Таймер 1-й ступени |
| 4. Крыльчатка вентилятора | 15. Выключатель давления воздуха | 22. Таймер 2-й ступени |
| 5. Корпус вентилятора | 16. Плавкий предохранитель | 23. Защита от тепловой перегрузки |
| 6. Диск рассекателя | 17. Переключатель увеличение-уменьшение | 24. Реле управления |
| 7. Электрод зажигания | 18. Переключатель ручной-автомат | 25. Газовая магистраль |
| 8. Сопло горелки | | 26. Мультиблок |
| 9. Ионизационный электрод | | |
| 10. Электромотор | | |
| 11. Газовое подсоединение | | |

BG 800 выпускаются в 2-х ступенчатом и модуляционном варианте.

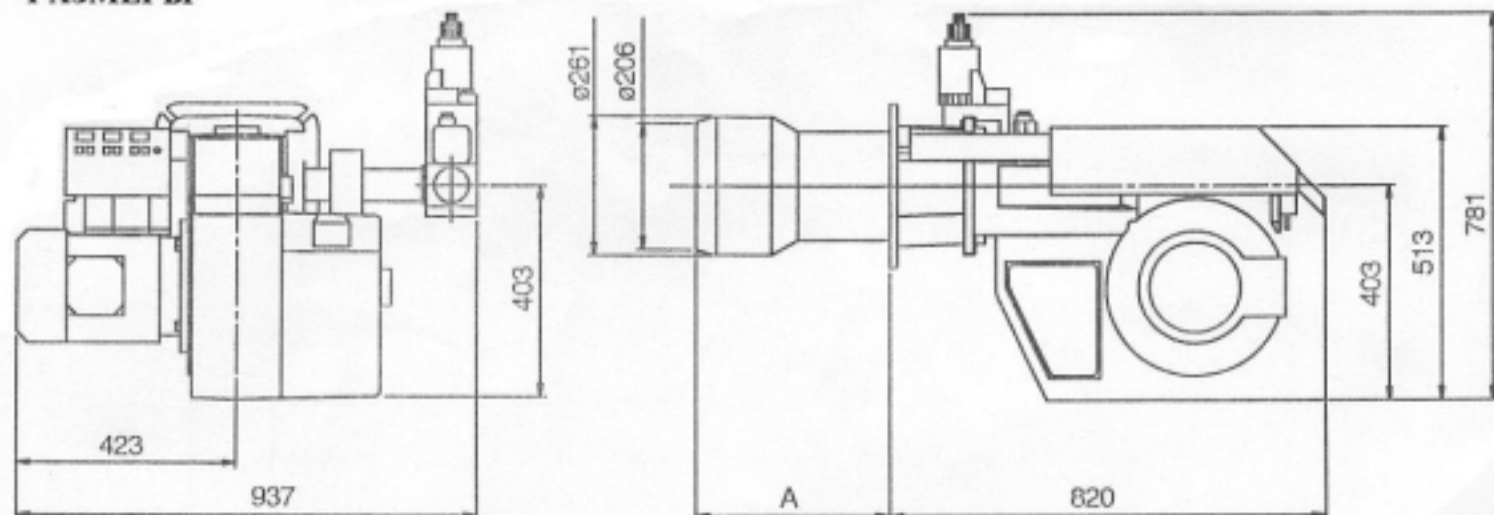
При 2-х ступенчатом исполнении горелка должна быть оборудована термостатами 1 и 2 ступени (дополнительная опция).

При модуляционном варианте должны быть установлены регулирующий, оперативный термостаты, а также термостат безопасности (дополнительная опция).

ТЕХНИЧЕСКИЕ ДАННЫЕ

Типовая конструкция BG800

РАЗМЕРЫ



	Длина трубки горелки ± 5 мм	Размер А ± 5 мм
Стандартная конструкция	396	361
Удлиненная конструкция	700	665

В таблице приведены максимальные размеры. В зависимости от используемых компонентов размеры могут варьироваться.

ДИАПАЗОН ПРОИЗВОДИТЕЛЬНОСТИ

Тип горелки	Мощность	При минимальной отдаче	При максимальной отдаче	Макс. входное давление	Номинальное давление
	кВт	нм ³ / час ¹⁾	нм ³ / час ¹⁾	мбар ³⁾	мбар ²⁾
800 R	Природный газ	Природный газ	Природный газ	100-360	Природный газ
	380-2400	38	240		50

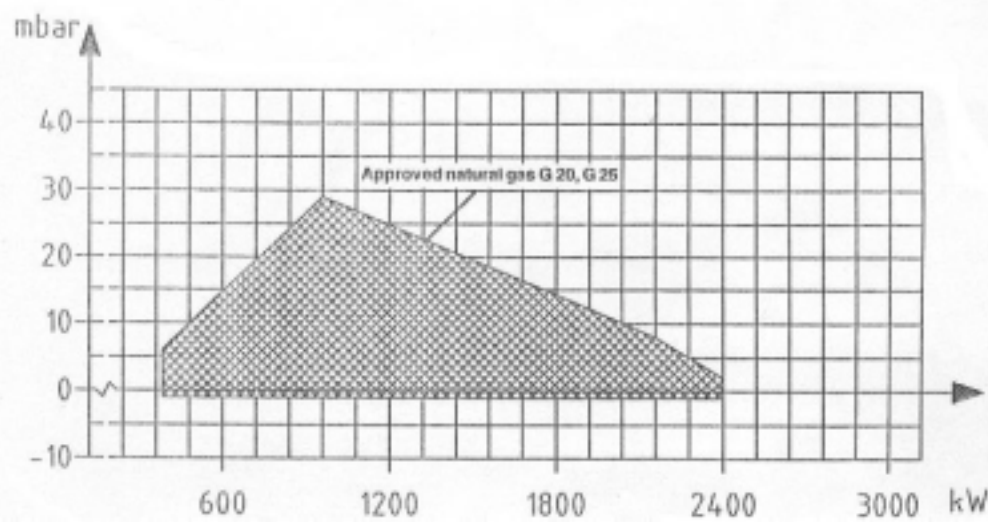
Соединение ²⁾	Электромотор	Трансформатор зажигания
Природный газ	5,5 кВт, 2800 об/мин.	Вход 230 В, 1 А
3" (2 1/2", 2", 1 1/2")	230/400В, 20/11,5 А	Выход 8 000 В

¹⁾ Теплотворная способность:
Природный газ 10 кВт/нм³

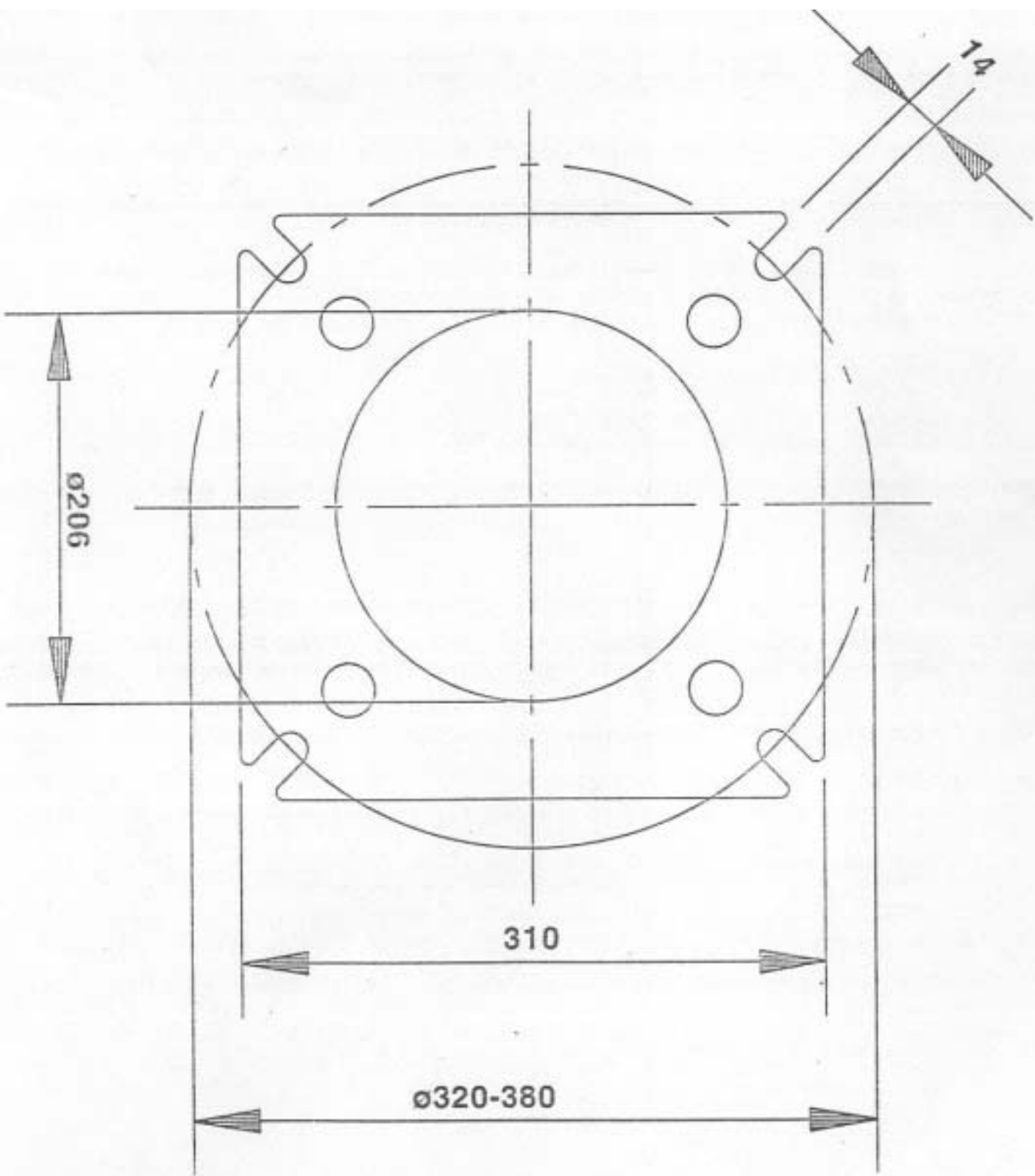
²⁾ Размеры и мощность зависят от качества газа и давления

³⁾ См. данные на встроенной пластине газового фитинга

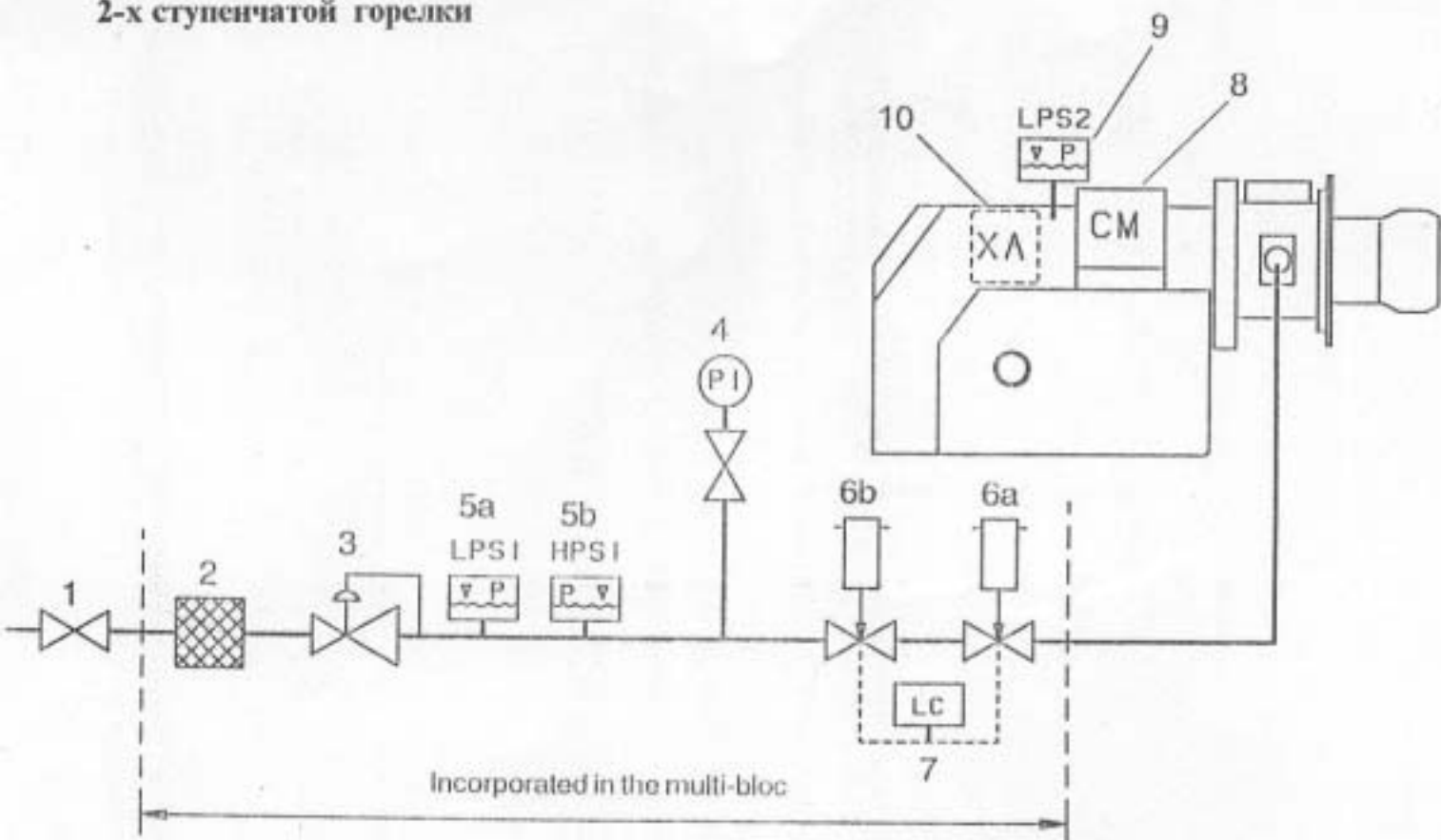
ДИАГРАММА МОЩНОСТИ



ТЕХНИЧЕСКИЕ ДАННЫЕ
РАЗМЕРЫ ФЛАНЦА



СТРУКТУРНАЯ СХЕМА 2-х ступенчатой горелки



1. Шаровой кран

2. Фильтр

3. Редуктор

4. Манометр

5a. Выключатель минимального давления газа

5b. Выключатель максимального давления газа

6a. Главный 2-х ступенчатый газовый клапан.

6b. Предохранительный клапан

7. Система проверки клапанов

8. Демпферный мотор

9. Выключатель давления воздуха

10. Блок управления горелки

Позиции 5b, 7: эти части являются необязательными.

Обязательное использование для горелок мощностью свыше 1200 кВт.

МОНТАЖ ГОРЕЛКИ НА КОТЛЕ

Для облегчения монтажа горелки на котле необходимо отсоединить пламенесущую часть горелки с направляющими стержнями. Прикрепите к котлу приложенные к горелке фланец и прокладку. Если необходимо, проверьте новые крепежные отверстия, используя в качестве матрицы фиксирующий фланец.

ПРИМЕР УСТАНОВКИ

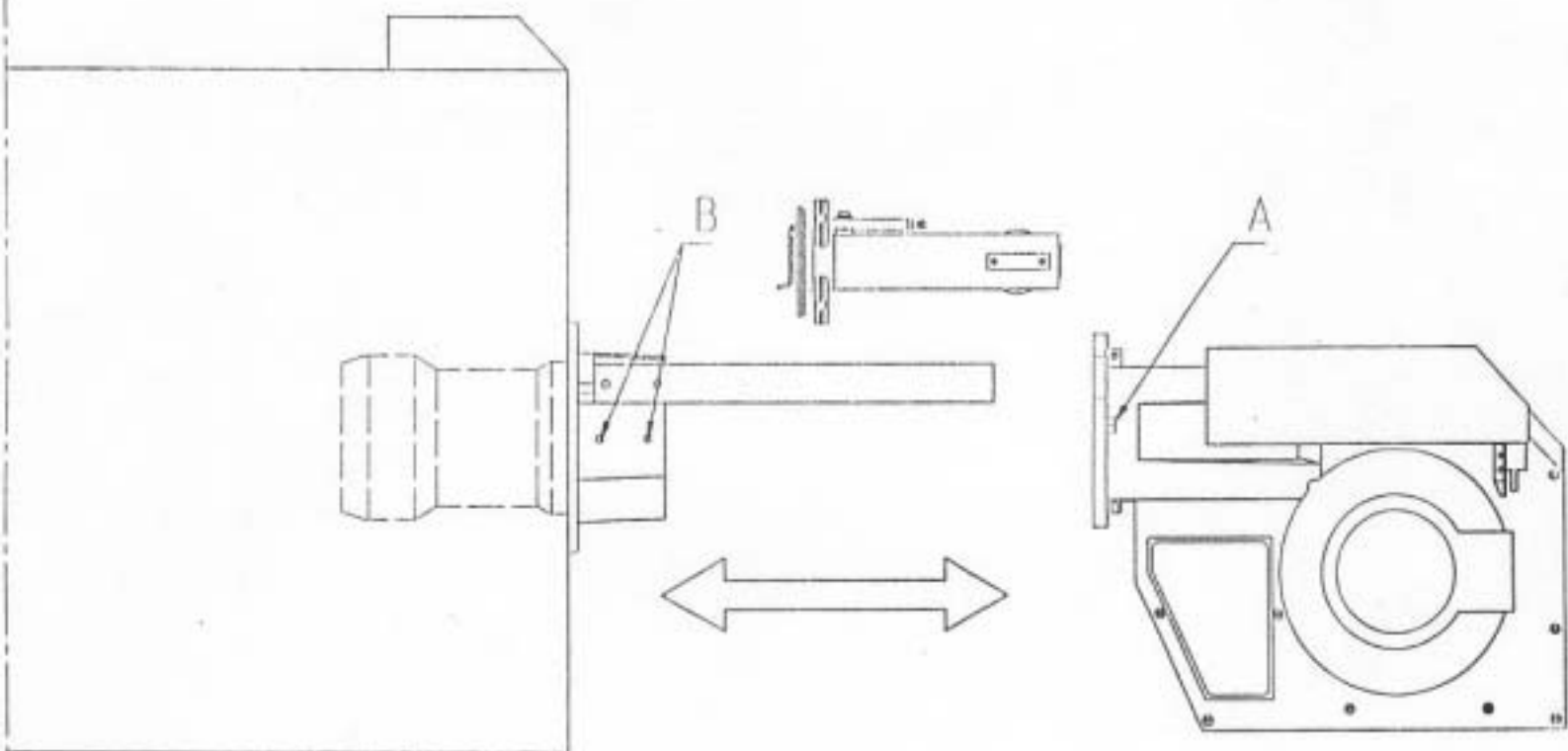
Ослабьте винты "А" с обеих сторон горелки и 2 стопорных болта на концах направляющих стержней. Отсоедините электрические разъемы. Открутите накидную гайку с газовой магистрали горелки. Снимите мультиблок.

Когда пламенесущая часть горелки с газовым фланцем будут смонтированы на котле, с помощью направляющих установите основную часть горелочного устройства.

При необходимости проверки газовой горелки направляющие стержни очень полезны. Для этого ослабьте винты "А" и отодвиньте горелку по направляющим, затем ослабьте винты "В" и отсоедините основную часть горелки.

Необходимо обеспечить правильное расположения O-образного кольца между основной частью газовой горелки и газовым фланцем при каждой установке после технического обслуживания.

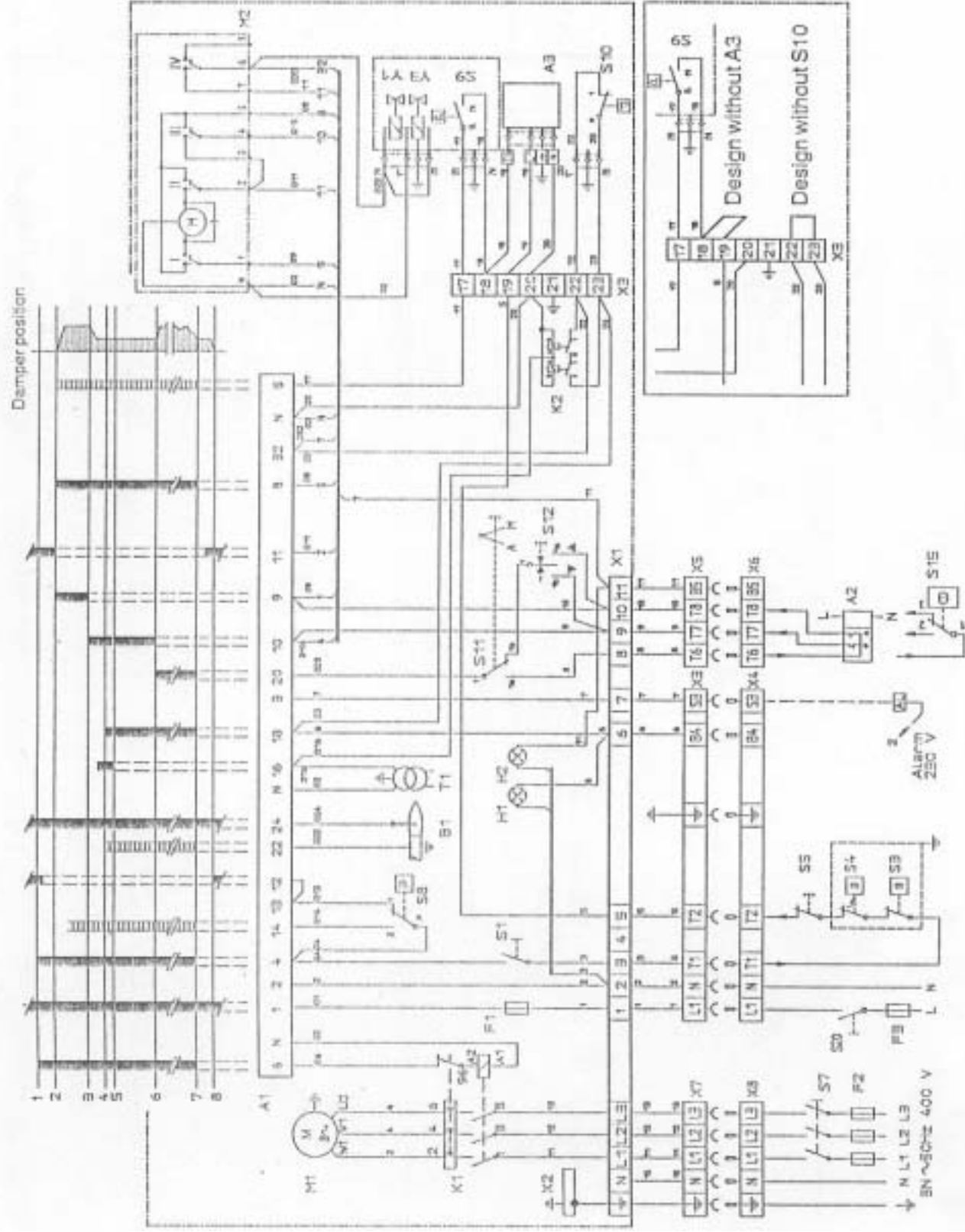
Подводка газа осуществляется с помощью шарового крана. Убедитесь в том, что основные крепежи (гайка блока, шаровой клапан, трубка) позволяют легко снять горелку для осмотра и технического обслуживания.



ЭЛЕКТРИЧЕСКОЕ ОБОРУДОВАНИЕ

Устройство управления газовой горелкой: Landis & Gyr LFL 1...

Схема соединений



ПЕРЕЧЕНЬ

КОМПОНЕНТОВ:

- A1 Блок управления горелкой
- A2 Регулятор нагрузки
- A3 Контроль за утечкой газа, Dupont VPS 504
- B1 Ионизационный электрод
- F1 Сетевой плавкий предохранитель
- F2 Плавкий предохранитель
- F3 Плавкий предохранитель
- H1 Лампа, низкая мощность
- H2 Лампа, высокая мощность
- K1 Клемма мотора с защитой от тепловой перегрузки
- K2 Вспомогательное реле
- M1 Мотор горелки
- M2 Демпферный мотор, L&S SQN75.664.A21B
- S1 Рабочий выключатель
- S3 Контрольный термостат
- S4 Ограничитель температуры
- S5 Микровыключатель для дверца горелки
- S7 Основной выключатель
- S8 Выключатель давления воздуха
- S10 Выключатель давления газа, макс
- S11 Переключатель режимов: ручной-автомат
- S12 Переключатель режимов: пониженный-повышенный
- S20 Главный выключатель
- T1 Трансформатор зажигания
- X1 Клемма разъема
- X2 Заземление
- X3 Разъем, горелка
- X4 Разъем, котел
- X5 Разъем, высокая/низкая мощность, горелка
- X6 Разъем, высокая/низкая мощность, котел
- X7 Разъем, 3 фазы, горелка
- X8 Разъем, 3 фазы, котел
- S9 Выключатель давления газа
- Y1 Магнитный клапан газа 1 ст.
- Y3 Клапан безопасности

Мультиблок {

ФУНКЦИИ

1. Тумблер питания включен: Термостат установлен на необходимую температуру: Выключатель давления газа включен: Воздушный демпфер закрыт.
Выключатель давления воздуха отключен. Включается мотор горелки.

2. Сервопривод открывает воздушную заслонку.

Сервопривод открывает воздушную заслонку на полную нагрузку.

Выключатель давления воздуха индуцирует достаточное давление вентилятора.

3. Сервопривод закрывает воздушную заслонку.

Сервопривод закрывает воздушную заслонку до положения низкой нагрузки. Формируется искра зажигания.

4. Основной клапан и клапан безопасности открываются.

Происходит зажигание газа. Ионизационный электрод контролирует наличие тока ионизации.

5. Истекает время безопасности.

Если в этот момент пламя не сформировано, или оно по каким-либо причинам гаснет, горелка прекращает работу.

6. Рабочее состояние.

Горелка находится в рабочем состоянии, работает в заданном режиме. В данном состоянии горелка может самостоятельно выбрать низкую или высокую нагрузку в зависимости от заданной температуры на рабочих термостатах 1-ой и 2-ой ступени .

7. Выключение.

Работа горелки может быть остановлена посредством рабочих термостатов или выключения электропитания.

Блокировка.

Если зажигается красная лампочка на блоке управления горелки, это свидетельствует о том, что произошел сбой в работе. Чтобы вновь включить горелку, следует нажать кнопку блокировки на блоке управления.

ЭЛЕКТРИЧЕСКОЕ ОБОРУДОВАНИЕ

Программа управления в условиях неисправностей и индикация блокировки
Реле управления газовой горелкой: Landis & Gyr LFL1....

В случае какой-либо неисправности подача топлива немедленно прекращается и одновременно с этим происходит отключение системы и загорается индикатор. Значок, появляющийся на индикаторе, свидетельствует о том или ином нарушении.

◀ Нет запуска, так как не прошел сигнал об отключении на клемму 8 или был разорван контакт между клеммами 12 и 4 или 4 и 5.

▲ Нарушение последовательности запуска, так как сигнал о запуске не был получен клеммой 8 с демпферного мотора на тумблер "макс". Клеммы 6, 7 и 14 находятся под напряжением до того момента, пока не будет устранена неисправность.

Р Блокировка, поскольку не был получен сигнал о давлении воздуха для производства запуска.

Любой перебой с давлением воздуха, возникающий с этого момента времени, также вызовет блокировку работы горелки.

■ Блокировка вызвана нарушением в цепи контроля пламени.

▼ Нарушение последовательности запуска вызвано тем, что сигнал о слабом состоянии пламени не был передан на клемму 8. Клеммы 6, 7 и 14 находятся под напряжением до момента устранения неисправности.

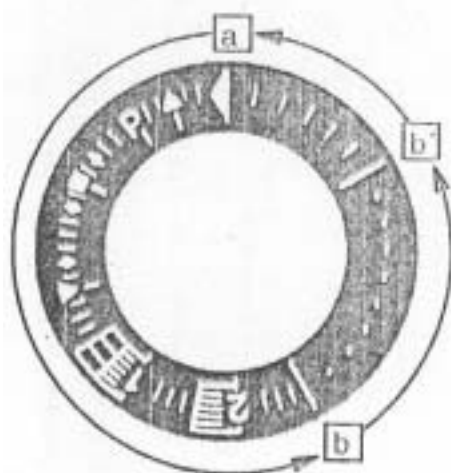
1 Блокировка, так как был получен сигнал об отсутствии пламени по окончании 1-го периода безопасности.

Любой сигнал о нарушении пламени по окончании 1-го периода безопасности также приводит к блокировке!

2 Блокировка произошла из-за того, что был получен сигнал об отсутствии пламени по окончании 2-го периода безопасности

! Блокировка из-за потери сигнала пламени во время работы горелки или перебоа с давлением воздуха.

◀ Блокировка по истечению срока программы управления вызвана несанкционированным возникновением пламени (например, из-за протечки шаровых кранов) или нарушением сигнала пламени.



a-b
Последовательность запуска

b-b'
"Холостой ход" до включения последовательного запуска

b(b') - a
Период после продувки

Технические данные

Время предварительной продувки с полным объемом воздуха

31,5 с

Время, предшествующее зажиганию

6 с

Время безопасности

3 с

Время после зажигания

3 с

Время настройки после блокировки

Мгновенно

Время нового запуска

18 с

Температура окружающей среды

от -20°C до +60°C

Стандарт защиты

IP 40

Параметры ионизационного тока

Напряжение на электроде ионизации

рабочее: 380В+10%

Ток короткого замыкания

максимум 0,5 мА

Минимально требуемый ток ионизации

6 мкА

Номинальные параметры измерительного диапазона устройства

0...50 мкА

НЕОБХОДИМЫЕ МЕРЫ И ПРОВЕРКИ ПЕРЕД ЗАПУСКОМ 2-Х СТУПЕНЧАТОЙ ГОРЕЛКИ

Внутренняя сборка

Убедитесь в правильности регулировки электрода зажигания и электрода ионизации. На приведенных ниже рисунках указаны параметры их правильной установки.

Тип газа

Убедитесь в соответствии головной части горелки тому типу газа, который Вы собираетесь использовать (см. рис.).

Удаление газов

Удаление газа из газовой магистрали производится ослаблением винта на испытательном шпигеле для давления на входе горелки. Подсоедините пластиковый шланг и выпустите находящийся внутри газ в атмосферу. После продувки газопровода снова затяните винт.

Контроль утечки

При осуществлении контроля за утечкой газа в системе подачи газовый соленоидный клапан должен быть закрыт. Подсоедините манометр к испытательному шпигелю. Испытательное давление в системе должно составлять 1,5 от максимального давления на входе или минимум 150 мбар. При утечке определите местоположение ее источника с помощью мыльной воды или специального спрея для определения утечки. После устранения утечки снова повторите испытание.

Испытание функционирования электрических цепей

Убедитесь, что фаза и ноль электросхемы не перепутаны местами. Отключающий газовый клапан должен быть закрыт. Для предотвращения заклинивания пневматического выключателя давления газа он должен быть временно подсоединен. После включения главного выключателя и регулировки термостатов начинается период предпродувки (30-35 сек.). В конце этого периода начинается период предзажигания (0,5-2,5 сек., в зависимости от конструкции устройства управления газом). Газовый клапан активизируется, открывается, а затем устанавливается шлам. По истечении времени безопасности (2-3 сек.) устройство управления газом запирается. Соленоидный клапан и электромотор бездействуют. По окончании испытания отсоедините пневматиче-

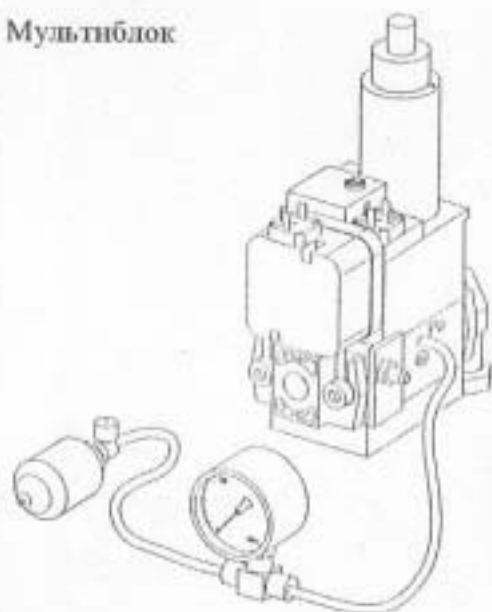
ский выключатель давления газа. Следует заметить, что у двухступенчатых горелок во время периода предпродувки демпфер открывается для количества воздуха, необходимого для 2-й ступени, и только в конце периода предпродувки демпфер фиксируется в положении, способном пропустить количество воздуха, необходимое для 1-й ступени. На некоторых горелках мощностью менее 350 кВт период предпродувки происходит с настройкой демпфера, рассчитанной на первую ступень.

Внимание! Применительно только к устройству управления горелкой LFL1.

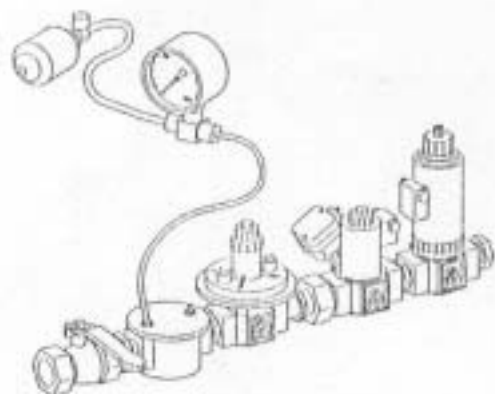
При использовании пропана необходимо подключение на клемму 6 перенести на клемму 7 в основании устройства LFL1.

Контроль утечки

Мультиблок

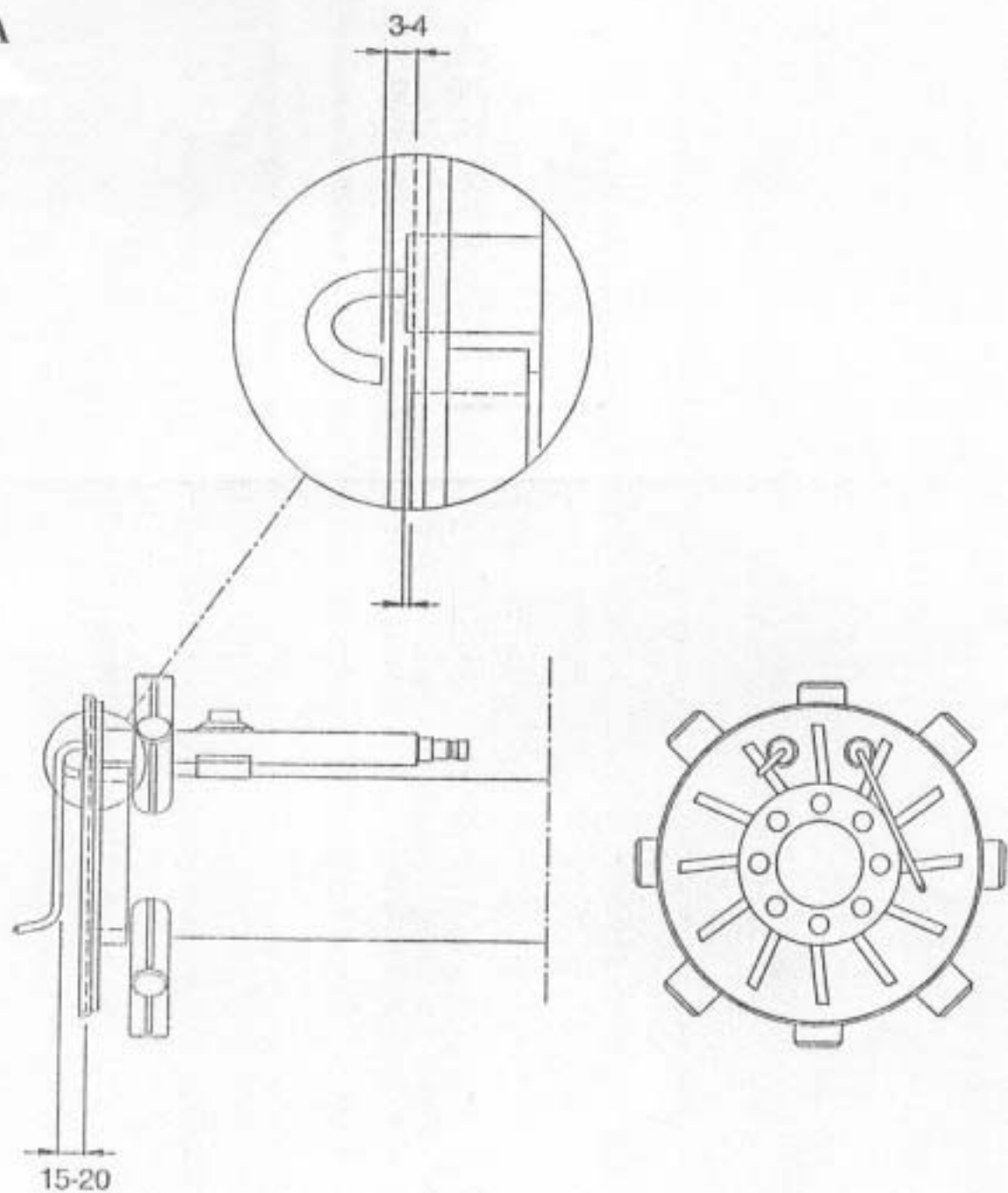


Газовая магистраль

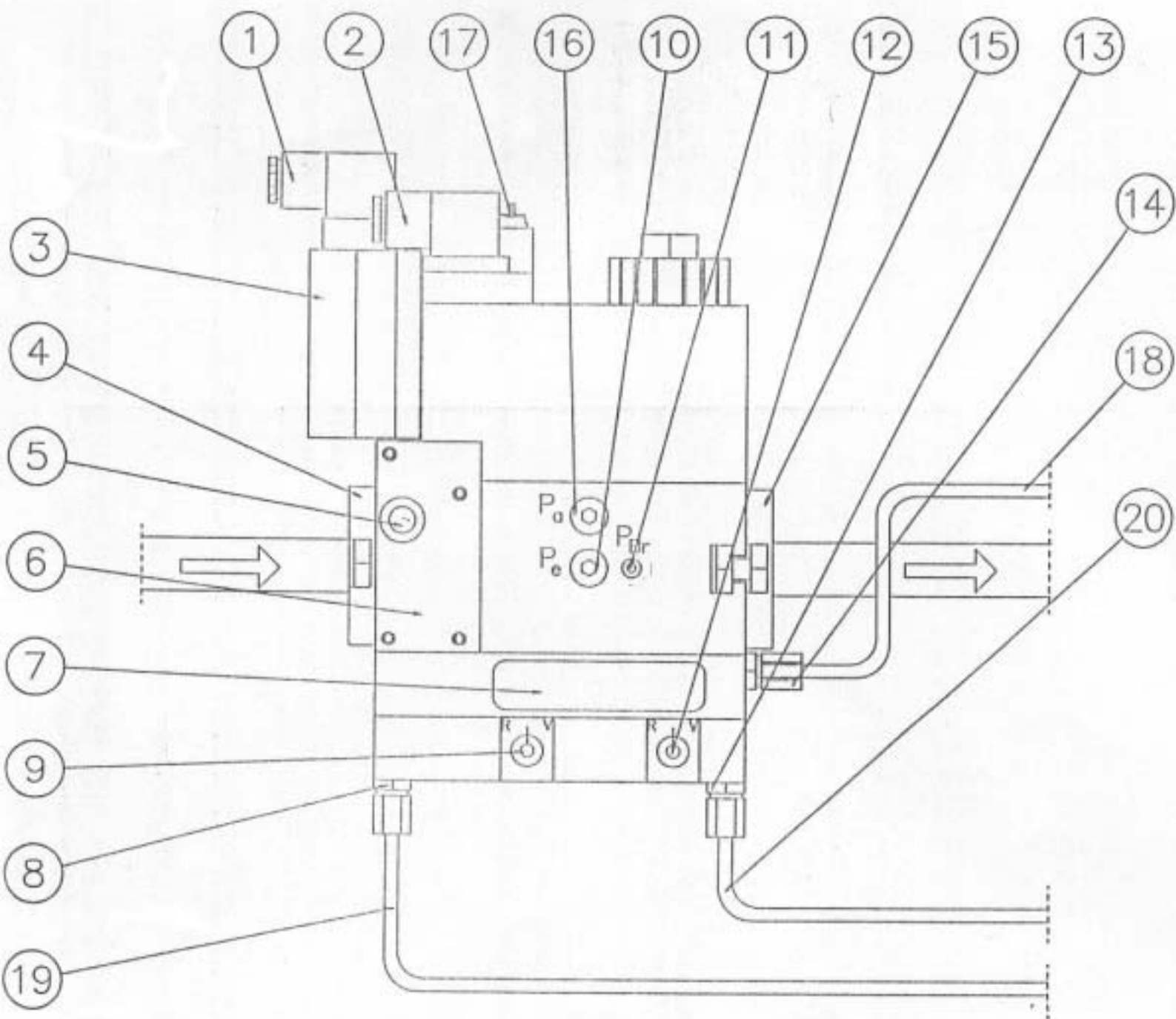


НЕОБХОДИМЫЕ МЕРЫ И ПРОВЕРКИ ПЕРЕД ЗАПУСКОМ 2-Х СТУПЕНЧАТОЙ ГОРЕЛКИ

ВНУТРЕННЯЯ СБОРКА
Природный газ



КОМБИНИРОВАННЫЙ БЛОК С ЗАВИСИМОЙ НАСТРОЙКОЙ
DUNGS MB-VEF BO1, 412-425



1. Электроразъем выключателя давления газа, min
2. Электроразъем газового клапана
3. Выключатель давления газа, min
4. Входной фланец
5. Ниппель входного давления газа 1/8" перед клапаном V₁
6. Фильтр
7. Пластина с данными

8. Соединение 1/8" P_L
9. Настройка винтом V для регулировки P_{ВР} : P_L (max нагрузка)
10. Точка контроля давления перед регулятором клапана V₁ 1/8"
11. Точка контроля давления после регулятора клапана V₂ (M4)
12. Регулировочный винт для нулевой точки настройки N (min нагрузка)

13. Соединение 1/8" P_F
14. Соединение 1/8" P_{ВР}
15. Выходной фланец
16. Ниппель давления P₂ перед клапаном V₂ (после регулятора) 1/8"
17. Индикация работы клапанов V₁ и V₂ (по заказу)
18. Импульсная линия P_{ВР} (давление газа)
19. Импульсная линия P_L (давление воздуха)
20. Импульсная линия (камера сгорания)

Для контроля возможной утечки применяют VPS 504 и выключатель давления газа (max).

ТЕХНИЧЕСКИЕ ХАРАКТЕРИСТИКИ

- Макс входное давление 100 мбар
- Клапаны V₁+V₂ класс А
- Регулятор класса А,
- Соотношение V_{РВР} : P_L от 0,75:1 до 5:1
- Фильтр
- Температура окружающей среды -15°C ÷ +70°C
- Защита типа IP54 в стандартном исполнении
- Давление на выходе 0,5 ÷ 100 мбар
- Настройка на нулевую отметку N ± 2 мбар
- Выключатель давления газа
- Давление воздуха P_L 0,4 ÷ 100 мбар
- Давление в камере сгорания P_F -2 ÷ +5 мбар
- Давление газа на выходе с ком-блочка P_{ВВ} 0,5 ÷ 100 мбар

ИНСТРУКЦИЯ ПО УСТАНОВКЕ ИМПУЛЬСНЫХ ЛИНИЙ P_L, P_F И P_{ВВ}

- Импульсные линии должны выполняться предпочтительно из стали. Внутренний Ø > 4 мм (стальная труба Ø6/4).
- Для P_L возможно использование других материалов.
- Импульсные линии P_L и P_{ВВ} поставятся заводом изготовителем в готовом виде
- Импульсные линии должны монтироваться таким образом, чтобы конденсат не попал с них обратно в мультиблок. Это условие особо важно для линии P_F.
- Импульсные линии должны устанавливаться с полной гарантией защиты от разрыва (разрушения, трещины, перегиба) и других повреждений.
- Длина импульсных линий должна быть минимальной.

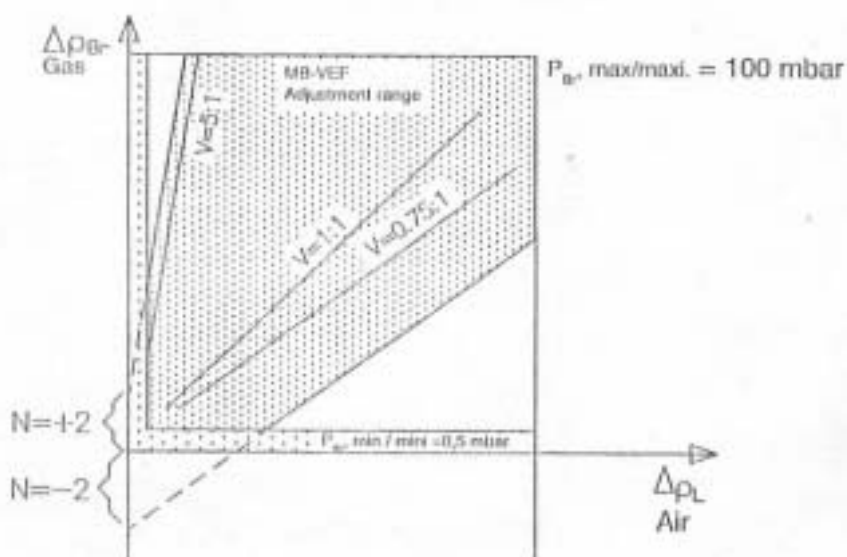
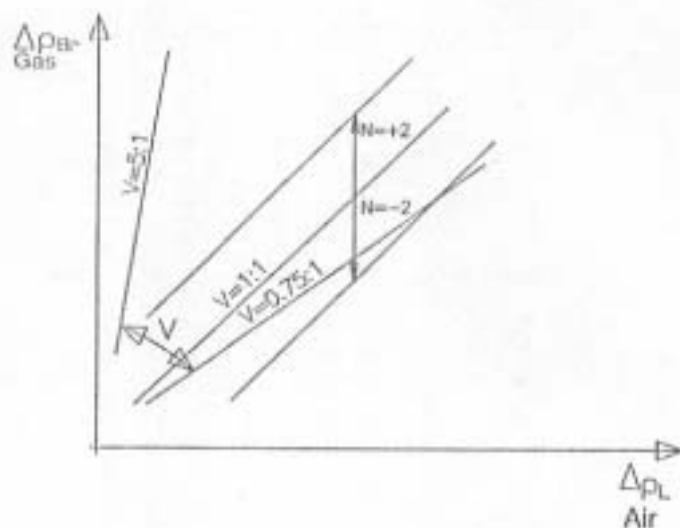
ДИАПАЗОН РЕГУЛИРОВКИ

! Эффективное давление горелки

$$\Delta P_{ВВ} = P_{ВВ} - P_F$$

! Эффективное давление воздуха

$$\Delta P_L = P_L - P_F$$



НАСТРОЙКА ПОТОКА ГАЗА

ДЕМПФЕРНЫЙ МОТОР, ОБЪЕМ ВОЗДУХА

Установите оранжевый кулачок в позицию минимальной нагрузки (5÷10 делений шкалы).

Установите красный кулачок в позицию максимальной нагрузки (90°).

Синий кулачок устанавливается на заводе в позицию "закрыто" и не требует перенастройки в процессе эксплуатации.

Черный кулачок не несет никаких функций в случае модуляционного исполнения горелки.

Газовый клапан (черный)

Мах нагрузка (красный)

Min нагрузка (оранжевый)

Закрытый демпфер (синий)



НАСТРОЙКА ПОТОКА ГАЗА

Перед запуском убедитесь в наличии газа в магистрали и в мультиблоке.

Снимите защитный кожух регуляторов N и V и отрегулируйте их ключом разм. 2,5 мм.

Подсоедините манометр для замера давления P_{BR} (показания снимаются при открытом клапане).

Установите переключатель в позицию MAN (в случае модуляционной работы) или в позицию I (в случае немодуляционной работы).

Установите пневматический выключатель минимального давления газа и воздуха в min, а пневматический выключатель максимального давления газа в max.

Запустите горелку, если показания на манометре отсутствуют, увеличьте уставку на регуляторе N.

Если пламя появляется и стрелка манометра колеблется, но горелка отключается -необходимо уменьшить уставку на регуляторе N.

Когда пламя сформировалось отрегулируйте уровень сжигания по приборам анализа отходящих газов.

Вернитесь к уровню минимальной нагрузки и проверьте уровень сжигания, при необходимости произведите регулировку.

Измените нагрузку на max с помощью переключателя "increase"(увеличение). Настройте газовый поток с помощью регулятора V и проверьте сжигание.

Если необходимо повторите проверку сжигания (настройку) на минимальных и максимальных нагрузках.

Регулировка минимального и максимального потока воздуха осуществляется изменением положений оранжевого и красного кулачков.

Проверьте потребление газа по счетчику.

Внимание! Не забудьте установить пневматический выключатель давления воздуха и газа в соответствующее положение после всех выполненных регулировок.

ОБЩИЕ УКАЗАНИЯ

РЕГУЛИРОВКА ГОРЕЛКИ

Все регулировки горелки должны проводиться согласно инструкциям. При настройке должны измеряться температура отходящего газа, концентрация CO , CO_2 , NO_x и O_2 .

ОБЩИЕ ИНСТРУКЦИИ

Установка данной газовой горелки должна производиться в соответствии с действующими стандартами и инструкциями. Установка, монтаж и настройка должны быть выполнены с повышенной осторожностью и при использовании только определенного типа газа.

РАБОЧИЕ ИНСТРУКЦИИ

Рабочие инструкции, сопровождающие горелку, должны храниться на видном месте в котельной.

ИНСТРУКТАЖ

Пользователь горелки должен быть тщательно проинструктирован по вопросам функционирования газовой горелки и всей установки. Поставщик обязан проинструктировать пользователя.

ОСМОТР И ОБСЛУЖИВАНИЕ

Наблюдение за работой горелки должно осуществляться ежедневно.

ЗАПУСК

После того, как горелка закреплена на котле и подсоединены электрические цепи, осуществлен контроль утечки, продувка и проверка функционирования электрических соединений, горелка будет готова к пуску.

Тем не менее, следует изучить разделы с настройкой мультблока к головной части горелки.

Откройте шаровой кран и включите главный выключатель. Если горелка запускается, то можно произвести регулировку.

НАСТРОЙКА ГОЛОВНОЙ ЧАСТИ ГОРЕЛКИ

Горелка оборудована регулирующим устройством, изменяющим положение прерывательной пластины, что используется для регулировки правильного значения падения давления в этом устройстве сгорания для достижения хорошего значения пульсации при свободном сгорании.

Какое положение использовать, зависит от входного и избыточного давления в котле. Общее правило состоит в том, что чем ниже производительность, тем меньше отверстие между прерывательной пластиной и устройством сгорания

АТТЕСТАЦИЯ УСТАНОВКИ

Следует осуществлять контроль сгорания. Качество сгорания проверяется с помощью анализатора отходящих газов. Настройте горелку на приблизительно 20-процентное избыточное содержание воздуха в соответствии с нижеприведенной таблицей. Проверьте температуру отходящего газа. Вычислите коэффициент эффективности. Проверьте также объем газа по газометру, чтобы достичь правильного значения на выходе.

СЕРВИСНОЕ ОБСЛУЖИВАНИЕ

Сервисное обслуживание горелок должно производиться только специально подготовленным персоналом. Если изменяется тип используемого газа и его давление, то комплектующие горелки должны быть подобраны соответствующим образом.

Тип газа	CO_2 % лямбда 1,2	O_2 %	макс. CO_2 %
Природный газ	10,0	3,5	11,9
Пропан	11,5	3,5	13,9

Монтаж, пуск, регулировка и сервисное обслуживание горелок должны производиться только специально подготовленным персоналом. По вопросам гарантийного и послегарантийного обслуживания, монтажа, пуска и регулировки горелки, а также обеспечения запасными частями обращаться в Сервисный Центр: "СТС-сервис", Москва, ул. Б. Татарская, д.13, тел. (095)953-34-54, 230-93-61.

ОБЩИЕ УКАЗАНИЯ

НАБЛЮДЕНИЕ ЗА ПЛАМЕНЕМ И ИЗМЕРЕНИЕ ТОКА ИОНИЗАЦИИ

Контроль за работой горелки осуществляется по принципу ионизации. Следует измерять ток ионизации каждый раз при запуске и сервисном обслуживании горелки.

Причиной низкого значения тока ионизации могут быть токи утечки, плохое соединение с "землей" или неправильное положение электрода пламени в головке горелки.

Ток ионизации измеряется с помощью микроамперметра (μA), последовательно включенного в цепь ионизационного электрода и устройства управления горелкой. Подсоедините микроамперметр (см. рис.) Минимальный требуемый ионизационный ток указан в таблице. Все газовые горелки оснащены многожильным (разъемным) ионизационным кабелем, что облегчает подсоединение микроамперметра.

Отсоедините ионизационный кабель А от клеммы устройства управления подачей газа (см. табл.). Подсоедините микроамперметр последовательно в соответствии с рисунком.

ПНЕВМАТИЧЕСКИЕ ВЫКЛЮЧАТЕЛИ ДАВЛЕНИЯ ГАЗА

Регулируемый диапазон:
2,5 - 50 мбар GW 50
5 - 150 мбар GW 150

НАСТРОЙКА МИНИМАЛЬНОГО ПНЕВМАТИЧЕСКОГО ВЫКЛЮЧАТЕЛЯ ДАВЛЕНИЯ ГАЗА

Выключатель давления газа должен реагировать на давление газа и отключать горелку. Горелка снова начнет работать по достижении расчетного значения давления газа. Снимите предохранительный колпачок. Для измерения входного номинального давления газа подсоедините манометр. Задайте входное давление газа, при котором пневматический выключатель должен сработать. Установите значение этого давления с помощью шарового крана. Осторожно вращайте шкалу (см. рис.) до тех пор, пока пневматический

выключатель давления не отключится. Полученное значение на шкале должно соответствовать значению, показываемому манометром. Погрешность шкалы составляет приблизительно + 15%. Откройте шаровой кран.

НАСТРОЙКА ПНЕВМАТИЧЕСКОГО ВЫКЛЮЧАТЕЛЯ ДАВЛЕНИЯ ВОЗДУХА

Пневматический выключатель давления воздуха должен отключать горелку, если объем поступающего воздуха снижается. При выполнении настройки вращайте шкалу на пневматическом выключателе давления воздуха в направлении по часовой стрелке. Когда достигнут момент выключения, и горелка прекратила работу, снимите показание со шкалы

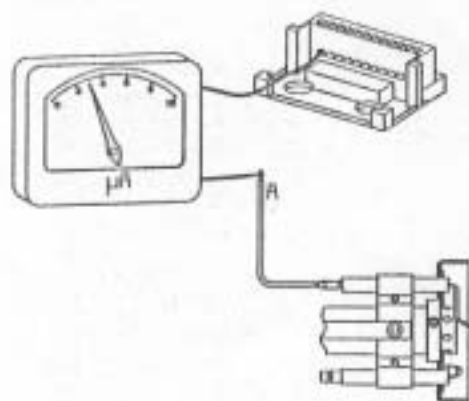
измерителя. Затем следует повернуть шкалу в направлении против часовой стрелки до желаемого значения. Выполните повторный запуск, чтобы убедиться в том, что значение, заданное пневматическим выключателем давления воздуха, установлено правильно.

ПНЕВМАТИЧЕСКИЕ ВЫКЛЮЧАТЕЛИ ДАВЛЕНИЯ ВОЗДУХА

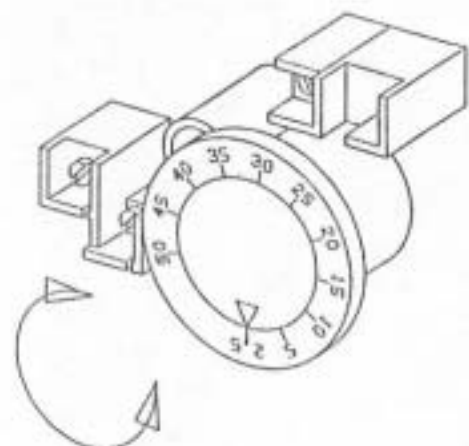
Регулируемый диапазон:
1 - 10 мбар LGW 10
2,5 - 50 мбар LGW 50

Устройство управления подачей газа	Подсоединение к клемме в устройстве управления	Минимальный требуемый ток ионизации
LF17	10	2 μA
LGB	1	3 μA
LFL	24	6 μA
MMI 810	2	5 μA
TMG 740-3	1	5 μA

ПОДКЛЮЧЕНИЕ МИКРОАМПЕРМЕТРА



ПНЕВМАТИЧЕСКИЙ ВЫКЛЮЧАТЕЛЬ ДАВЛЕНИЯ ГАЗА, ПНЕВМАТИЧЕСКИЙ ВЫКЛЮЧАТЕЛЬ ДАВЛЕНИЯ ВОЗДУХА



БЛОК КОНТРОЛЯ УТЕЧКИ, DUNGS VPS 504 SERIE 2

ТЕХНИЧЕСКИЕ ДАННЫЕ

Тестовый объем	≤ 4,0 л
Нагнетание давления при помощи насосного двигателя	≈ 20 мбар
Блокиратор (поставка по заказу)	10 А (быстрый) или 6,3 А (медленный)
Предохранитель, подсоединенный в гнездо, заменяемый	T6,3L 250 V (IEC 127-2/111) (DIN41662)
Переключающая емкость	Действующие выходы SO1, SO2, SO4: 4A Выход сброса T7: 1A Выход сброса SO4 1, 2, 3, T7: 1A
Время разъединения	≈ 10-30 сек Зависит от тестового объема и входного давления.
Предел чувствительности	50 л/ч
Максимальное число тестовых циклов	20/ч

ПРОГРАММНАЯ ПОСЛЕДОВАТЕЛЬНОСТЬ

Нерабочее положение: вентили 1 и 2 закрыты.
Нагнетание давления: Внутренний мотор насоса увеличивает давление газа на 20 мбар в сравнении с входным давлением на вентиле V1. В течение тестового времени присоединенные датчики показывают различные давления в секторе, тестируемом на утечку. Когда достигается тестовое давление, насосный мотор отключается (конец тестового периода).

Время замыкания (10-30 сек) зависит от тестового объема (макс. 4,0 л).
 Если в тестовом секторе нет утечки, контакт замыкается на клеммик после 30 сек и загорается желтая лампочка LED.
 Если есть утечка в секторе или если превышающее давление (+ 20 мбар) не достигается в течение тестового периода (макс. 20 сек) VPS 504 показывает повреждение. Красная лампочка LED горит до тех пор пока не

произойдет замыкание регулятора (тепловое требование).
 При коротком падении напряжения в течение теста или во время работы горелки происходит автоматический перезапуск

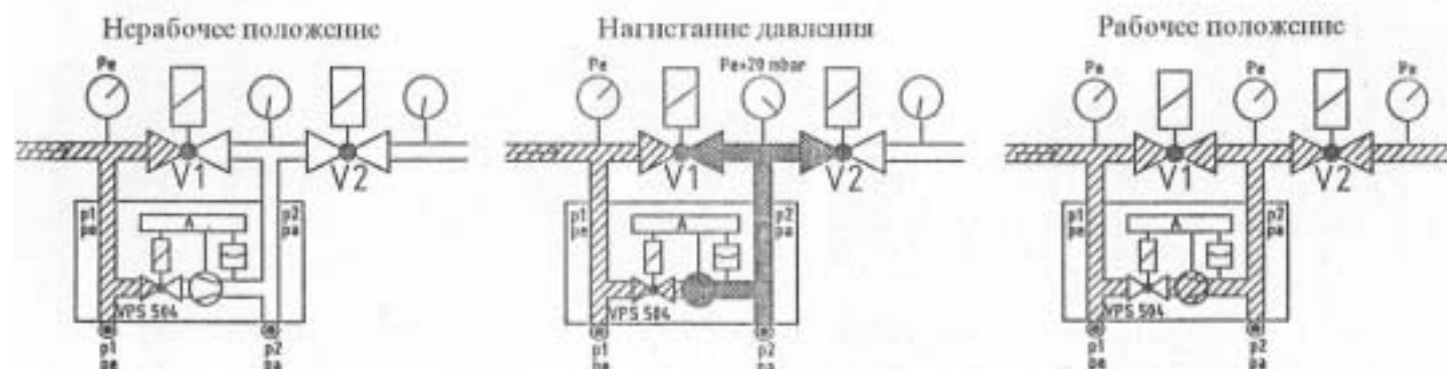
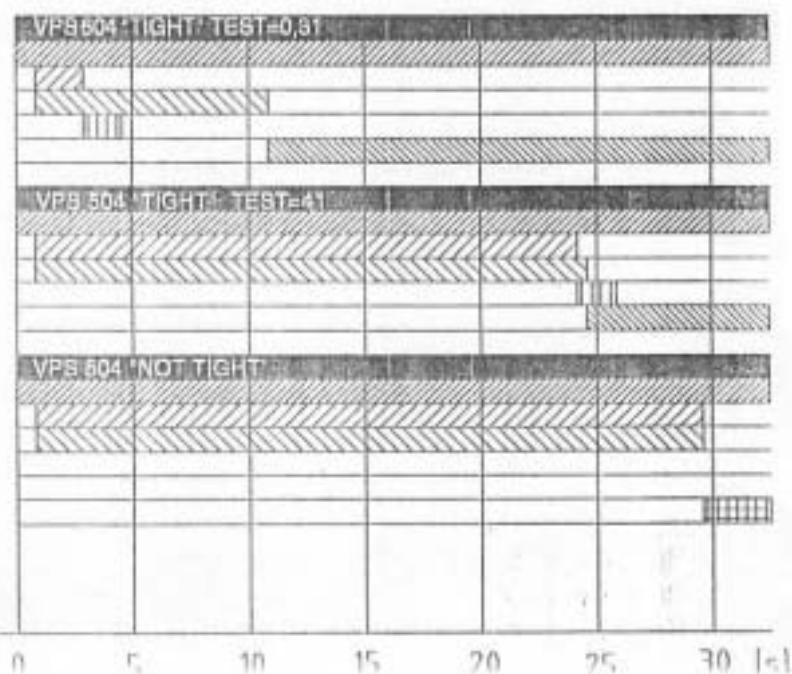


График программной последовательности

Контроллер
 Насосный мотор
 Соленоидный клапан
 Датчик дифференцированного давления
 Сигнал замыкания

Контроллер
 Насосный мотор
 Соленоидный клапан
 Датчик дифференцированного давления
 Сигнал замыкания

Контроллер
 Насосный мотор
 Соленоидный клапан
 Датчик дифференцированного давления
 Сигнал замыкания
 Сигнал ошибки

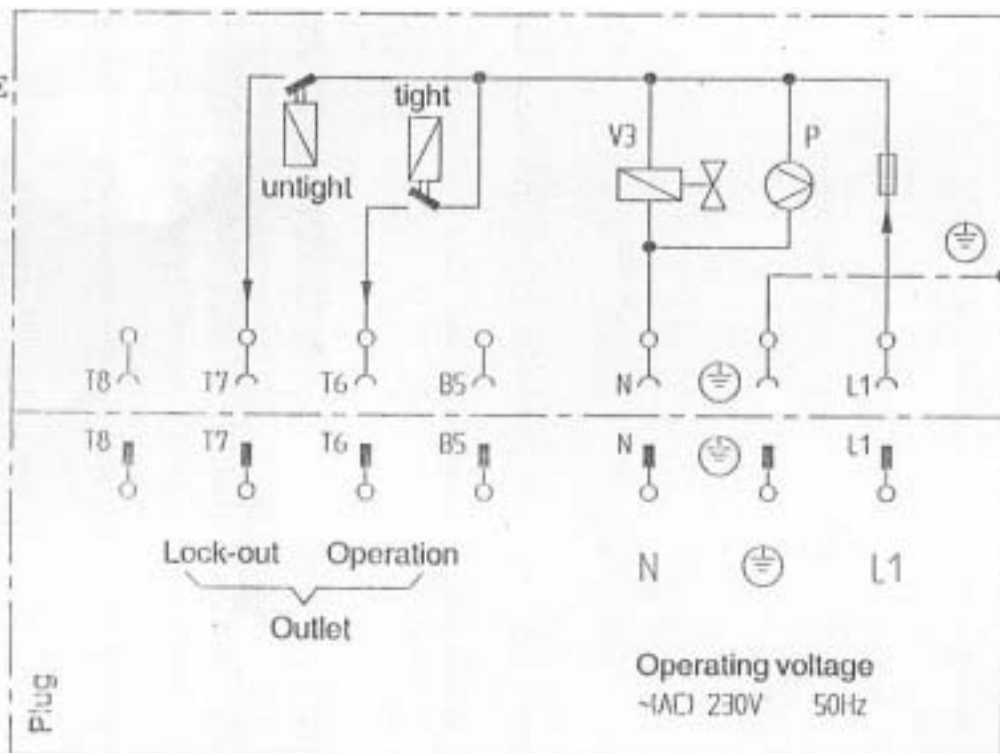


ЭЛЕКТРИЧЕСКОЕ ПОДКЛЮЧЕНИЕ VPS 504 SERIES 02

VPS подсоединяется последовательно между температурным регулятором и 7-ми контактным разъемом котла. Соедините разъем котла с разъемом VPS 504.

Для соединения контакта VPS 504 и контакта теплогенератора обратитесь к электросхеме.

Особенность подключения: нет изоляции между действующей цепью напряжения и контрольной цепью.



ИСПОЛЬЗОВАНИЕ VPS 504 С ОДНОСТУПЕНЧАТЫМ МУЛЬТИ- БЛОКОМ DUNGS.

При монтаже VPS 504 на одноступенчатые вентили Rp 1/2-Rp 2, требуется установить адаптер № 205 360.

ОПРЕДЕЛЕНИЕ ТЕСТОВОГО ОБЪЕМА V_{test}

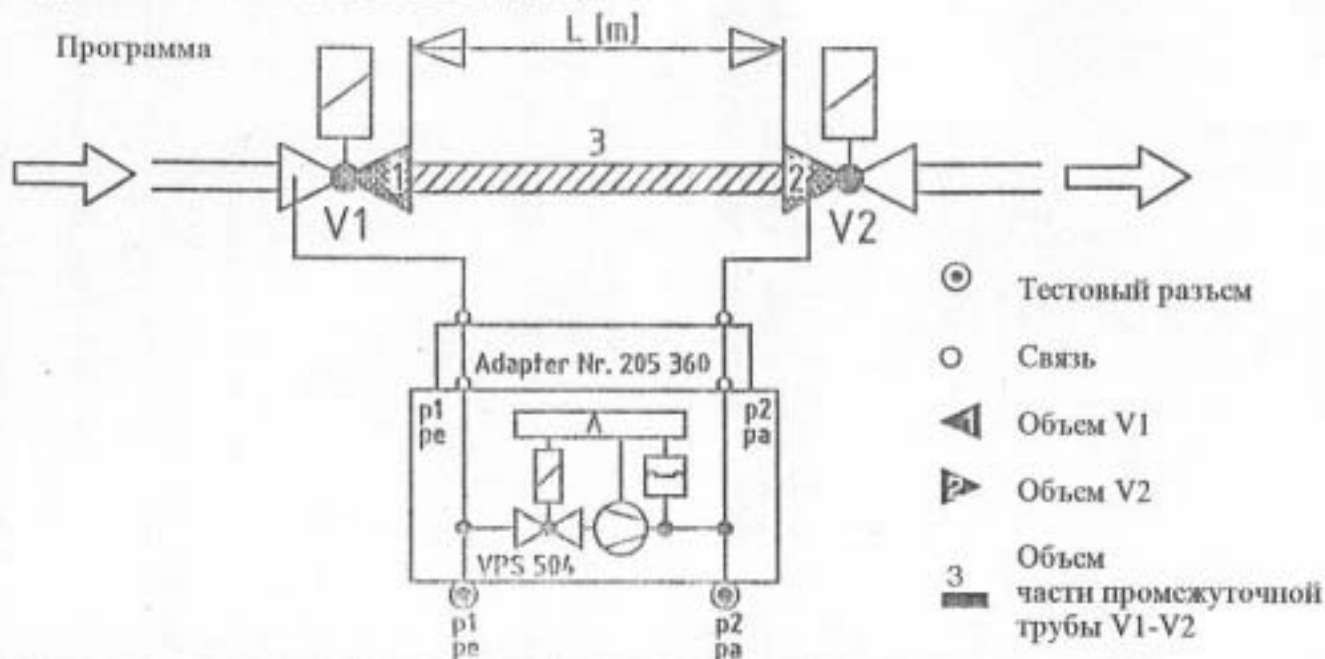
1. Определение выходного объема на V1.
Для Rp 1/2-Rp 2 см. таблицу.
2. Определение входного объема на V2.
Для Rp 1/2-Rp 2 см. таблицу.
3. Определение объема части 3 промежуточной трубы.
Для Rp 1/2-Rp 2 см. таблицу.

$$4. V_{test} =$$

Объем вентиля 1 +
Объем часть промежуточной трубы +
Объем вентиля 2

ОПРЕДЕЛЕНИЕ ТЕСТОВОГО ОБЪЕМА V_{test}

А Программа



Rp/DN	Вентильный объем V1 выходной + V2 входной	Тестовый объем = Объем V1 выходной + V2 входной + труба Длина трубы между единичными вентилями l (м)			
		0,5 м	1,0 м	1,5 м	2,0 м
Rp 1/2	0,071	0,171	0,271	0,371	0,471
Rp 3/4 (DN 20)	0,121	0,271	0,421	0,571	0,721
Rp 1 (DN 25)	0,201	0,451	0,701	0,951	1,201
Rp 1 1/2 (DN 40)	0,501	1,151	1,801	2,451	3,101
Rp 2 (DN 50)	0,901	1,901	2,901	3,9	

ПРИЕМКА/СДАЧА УСТАНОВКИ

- Произведите несколько повторных запусков, чтобы убедиться, что все регулировки выполнены правильно.
- Снимите шланг с пневматического выключателя давления воздуха и убедитесь, что горелка блокируется (выключается).
- Проверьте, чтобы все предохранительные колпачки и испытательные ниппели были установлены и затянуты.
- Составьте необходимые испытательные отчеты.
- Проинструктируйте лиц, ответственных за работу с горелкой, по вопросам технического обслуживания и эксплуатации установки, а также по возможным случаям возникновения критических и аварийных ситуаций.
- Обслуживание горелки должно выполняться только квалифицированными специалистами.

ОБНАРУЖЕНИЕ НЕИСПРАВНОСТЕЙ И ФУНКЦИОНАЛЬНЫХ НАРУШЕНИЙ

Обеспечение безаварийной работы зависит от трех факторов: электропитания, подачи газа и подачи воздуха. Коль скоро возникают изменения в соотношении этих трех факторов, повышается риск возникновения аварий. Доказано, что большинство аварий являются следствием простых неисправностей. Прежде, чем вызвать специалиста по сервису, необходимо проверить следующее:

- Открыт ли газовый кран?
- Все ли плавкие предохранители исправны?
- Правильно ли сфазировано электропитание горелки?
- Правильно ли настроены термостаты?
- Включены и функционируют ли прессостаты, система защиты от перегрева?
- Достаточна ли величина давления газа?
- Находится ли устройство управления газовой горелкой в положении запуска?
- Не заблокированы ли устройство управления газовой горелкой и защита электродвигателя? — Нажмите кнопку блокировки на горелке.
- Функционирует ли циркуляционный насос?
- Имеется ли доступ свежего воздуха к установке?

Если отдельные узлы горелки изготовлены отличными от указанных в данной инструкции, смотрите приложенный лист замен.

РУКОВОДСТВО ПО ОПРЕДЕЛЕНИЮ НЕПОЛАДКИ

Газовая горелка

Основой бесперебойной работы горелки может быть только правильное сочетание трех факторов: электропитание, поток газа, сжигаемый воздух. При изменении этих факторов могут возникать неполадки.

Было выяснено, что большая часть поломок происходит по простым причинам. До того, как звонить в сервис, нужно проверить следующее:

1. Открыт ли газовый кран установки?
2. В порядке ли предохранители и включен ли ток ?
3. Правильно ли установлены регуляторы (комнатный термостат, котельный термостат)?
4. Достаточно ли давление газа ?
5. Готово ли газовое реле горелки к старту, не разомкнуто ли?
6. Достаточно ли подача воздуха к горелке?

Чтобы облегчить определение неполадки, мы составили схему, показывающую наиболее частые ошибки в установке газовой горелки и меры по их устранению.

ПРИЧИНА

УСТРАНЕНИЕ

Горелка не запускается

Нет газа

Проверьте все ли газовые краны открыты.

Нет напряжения

Проверьте предохранители, термостаты и электроцепи.

Не включается мотор горелки

Термозащита разомкнута. Дефектный мотор.

Дефектное газовое реле

Замените.

Мотор горелки запускается, но не происходит поджига после продува

Нет напряжения на клемниках

Проверьте контакт. Замените неисправное реле.

Электроды поджига в контакте друг с другом или заземлены

Отрегулируйте

Нарушена фарфоровая изоляция электродов

Заманите электроды

Кабельный наконечник имеет плохой контакт

Улучшите контакт.

Повреждены кабели поджига

Замените.

Поврежден трансформатор поджига, нет напряжения на вторичной стороне

Замените трансформатор

Перепутаны кабель поджига и ионизационный кабель

Поменяйте

Пламя не устанавливается, несмотря на беспроблемный запуск

Дефектный газовый соленоидный клапан

Замените