



Настенный Газовый Котел

**GAZ 3000 W**

ZS/ZW 24-2 DH KE 23/31



**BOSCH**

Инструкция по монтажу и техническому обслуживанию для специалистов

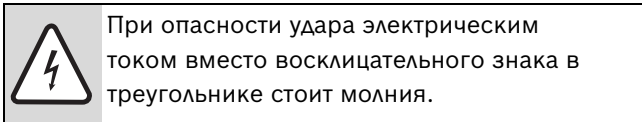
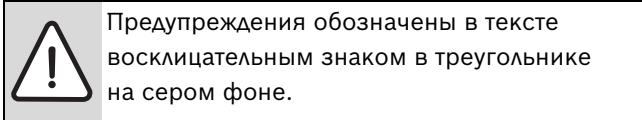
# Содержание

<b>1</b>	<b>Пояснения символов и указания по технике безопасности</b> . . . . .	<b>3</b>	6.9	Защита насоса от блокировки	25
1.1	Пояснения условных обозначений	3	6.10	Неисправности	25
1.2	Указания по технике безопасности	3			
<b>2</b>	<b>Технические характеристики котла</b> . . . . .	<b>4</b>	<b>7</b>	<b>Подключение газа</b> . . . . .	<b>26</b>
2.1	Сертификат соответствия установки согласно нормам ЕС	4	7.1	Заводская настройка	26
2.2	Классы котлов	4	7.2	Сервисная функция	26
2.3	Комплектация	4	7.3	Номинальная тепловая нагрузка	26
2.4	Описание котла	4	7.3.1	Метод настройки на основании давления перед форсункой	26
2.5	Специальные принадлежности (см. также прайслист)	4	7.3.2	Объёмный метод настройки	28
2.6	Габариты	5	7.4	Тепловая мощность	28
2.7	Функциональная схема котла типа ZS	6	7.4.1	Метод настройки на основании давления перед форсункой	28
2.8	Функциональная схема котла типа ZW	7	7.4.2	Объёмный (волюметрический) метод настройки	29
2.9	Электрическая схема	8	7.5	Переход на другой тип газа	31
2.10	Принцип действия	8			
2.10.1	Отопление	8	<b>8</b>	<b>Техническое обслуживание</b> . . . . .	<b>32</b>
2.10.2	Горячая вода	8	8.1	Регулярная техническая профилактика	32
2.10.3	Насос	9	8.2	Слив воды из гидравлических контуров	33
2.11	Расширительный бак	9	8.3	Ввод котла в эксплуатацию после технического обслуживания	33
2.12	Технические параметры	10	8.4	Режим диагностики	33
			8.4.1	Режим ЕСО/Быстрый нагрев	34
<b>3</b>	<b>Предписания</b> . . . . .	<b>12</b>	8.4.2	Режим работы на солнечной энергии	34
			8.4.3	8 последних обнаруженных неисправностей	34
<b>4</b>	<b>Монтаж</b> . . . . .	<b>13</b>	8.4.4	Датчик температуры в основном контуре (отопление)	34
4.1	Важные указания	13	8.4.5	Выбранная температура для датчика температуры в основном контуре (отопление)	35
4.2	Выбор места для монтажа котла	13	8.4.6	Температура на датчике температуры контура горячей воды	35
4.3	Допустимые расстояния	14	8.4.7	Выбранная температура для контура горячей воды	35
4.4	Установка подвесной шины	15	8.4.8	Состояние устройства контроля тяги	35
4.5	Прокладка трубопроводов	15	8.4.9	Ограничитель температуры	35
4.6	Монтаж котла	15	8.4.10	Датчик расхода воды	35
4.7	Установка декоративной панели	17	8.4.11	Предохранительный газовый клапан	35
4.8	Проверка подключений	17	8.4.12	Клапан изменения подачи газа	35
			8.4.13	Регулятор температуры	35
<b>5</b>	<b>Электрические соединения</b> . . . . .	<b>19</b>	8.4.14	Ионизация	35
5.1	Подключение к источнику питания	19	8.4.15	Насос	35
5.2	Подключение регулятора температуры	19	8.4.16	3-ходовой клапан	35
5.3	Подключение накопительного бойлера (для котлов типа ZS ..)	21	8.4.17	Проверка работы насоса	36
			8.4.18	Проверка работы 3-ходового клапана	36
			8.4.19	Проверка работы цифрового дисплея	36
<b>6</b>	<b>Ввод в эксплуатацию</b> . . . . .	<b>22</b>	<b>9</b>	<b>Возможные неисправности</b> . . . . .	<b>37</b>
6.1	Перед эксплуатацией	22			
6.2	Включение и выключение котла	23	<b>10</b>	<b>Защита окружающей среды</b> . . . . .	<b>39</b>
6.3	Включение отопления	23			
6.4	Регулировка отопления с помощью регулятора температуры помещения	24	<b>11</b>	<b>ГАРАНТИЙНЫЙ ТАЛОН</b> . . . . .	<b>40</b>
6.5	Регулировка температуры горячей воды в накопительном бойлере (для котлов класса ZS...)	24			
6.6	Расход и температура горячей воды (для котлов класса ZW...)	24			
6.7	Режим эксплуатации котла в летний период (только нагрев воды)	25			
6.8	Защита от замерзания	25			

# 1 Пояснения символов и указания по технике безопасности

## 1.1 Пояснения условных обозначений

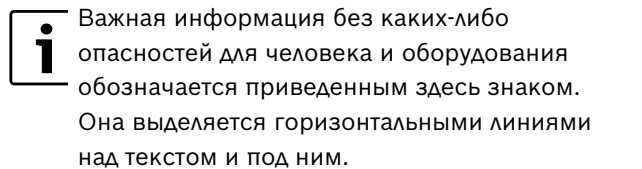
### Предупреждения



Выделенные слова в начале предупреждения обозначают вид и степень тяжести последствий, наступающих в случае непринятия мер безопасности.

- **УВЕДОМЛЕНИЕ** означает, что возможно повреждение оборудования.
- **ВНИМАНИЕ** означает, что возможны травмы легкой и средней степени тяжести.
- **ОСТОРОЖНО** означает, что возможны тяжелые травмы.
- **ОПАСНО** означает, что возможны травмы с угрозой для жизни.

### Важная информация



### Другие знаки

Знак	Значение
▶	Действие
→	Ссылка на другое место в инструкции или на другую документацию
•	Перечисление/список
–	Перечисление/список (2-ой уровень)

Таб. 1

## 1.2 Указания по технике безопасности

### При появлении запаха газа:

- ▶ Закрыть газовый кран.
- ▶ Открыть окна.
- ▶ Не пользоваться электровыключателями.
- ▶ Погасить открытый огонь.
- ▶ **Позвонить в аварийную газовую службу** или другую аналогичную специализированную службу.

### При появлении запаха дымового газа:

- ▶ Выключить котел.
- ▶ Открыть окна и двери.
- ▶ Сообщить в соответствующую службу.

### Монтаж, перестановка

- ▶ Осуществлять монтаж и перестановку может только специализированная служба, имеющая соответствующую лицензию.
- ▶ Не допускаются произвольные изменения дымоотводящих элементов котла.
- ▶ Не закрывать и не уменьшать вентиляционные и вытяжные отверстия.

### Техническое обслуживание

- ▶ Пользователь должен осуществлять техническое обслуживание и производить регулярную проверку котла.
- ▶ Пользователь несёт ответственность за безопасность котла и его соответствие экологическим нормам.
- ▶ Техническая проверка котла должна проводиться ежегодно.
- ▶ **Рекомендация:** заключить договор о техническом обслуживании котла со специализированной, имеющей соответствующую лицензию фирмой, и ежегодно проводить его техническую проверку.
- ▶ Допустимо использование только оригинальных запасных частей.

### Взрывоопасные и легковоспламеняющиеся материалы

- ▶ Не следует хранить и использовать вблизи котла легковоспламеняющиеся материалы (бумагу, разбавители, краски и т.п.).

### Воздух для горения и воздух в помещении

- ▶ Воздух в помещении, необходимый для работы горелки, не должен содержать опасных примесей (таких как галогенизированный углеводород, содержащий соединения хлора или фтора); тем самым предотвращается возможность возникновения коррозии.

### Инструктаж покупателя

- ▶ Ознакомить пользователя с правилами эксплуатации и порядком обслуживания котла.
- ▶ Обратит внимание пользователя на недопустимость самостоятельного ремонта и переоборудования котла.

## 2 Технические характеристики котла

### 2.1 Сертификат соответствия установки согласно нормам ЕС

<b>N ° Prod ID</b>	CE 0085 BO 0215
<b>Категория</b>	II <sub>2H3+</sub>
<b>Тип</b>	B <sub>11BS</sub>

Таб. 2

Котел соответствует современным европейским стандартам 2009/142/ЕС, 92/42/ЕЕС, 2006/95/ЕС, 2004/108/ЕС и образцу, утверждённому в контрольном описании моделей ЕС.

### 2.2 Классы котлов

<b>ZS 24</b>	-2	D	H	K	E	23
<b>ZS 24</b>	-2	D	H	K	E	31
<b>ZW 24</b>	-2	D	H	K	E	23
<b>ZW 24</b>	-2	D	D	K	E	31

Таб. 3

<b>Z</b>	Котел центрального отопления
<b>S</b>	Подключение накопительного бойлера для горячей воды
<b>W</b>	Возможность горячего водоснабжения
<b>24</b>	Тепловая мощность 24 кВт
<b>-2</b>	Тип котла
<b>D</b>	Цифровой дисплей
<b>H</b>	Горизонтальные подключения
<b>K</b>	Вытяжная труба
<b>E</b>	Автоматический розжиг горелки
<b>23</b>	Код природного газа Н
<b>31</b>	Код сжиженного газа

Кодовое число указывает вид газа согласно классификации EN 437:

Код	Индекс Wobbe	Тип газа
23	12,7-15,2 кВт*ч/м <sup>3</sup>	Природный газ, группа Н
31	22,6-25,6 кВт*ч/кг	Пропан/ бутан

Таб. 4

### 2.3 Комплектация

- Настенный газовый отопительный котел
- Подвесная шина для крепления на стене

- Крепежные материалы (винты и прочие принадлежности)
- Комплект для монтажа (прокладки)
- Технический паспорт на котел

### 2.4 Описание котла

- Котел предназначен для настенного монтажа
- Жидкокристаллический дисплей, на котором отображается температура, показатели работы горелки и котла, неисправности и диагностика.
- Горелка низкого давления для природного или сжиженного газа
- Автоматический розжиг
- Циркуляционный насос с автоматическим воздушным клапаном
- Регулировка температуры горячей воды с контролем минимального/максимального значения независимо от отопления
- Регулировка температуры горячей воды с контролем минимального/максимального значения независимо от отопления
- Расширительный бак
- Датчик и регулятор расхода воды
- Манометр
- Защитные устройства:
  - Ионизационный контроль пламени
  - Предохранительный клапан (избыточное давление в отопительном контуре)
  - Предохранительный ограничитель температуры
  - Контроль за продуктами горения
- Подключение к сети: 230 В, 50 Гц

### 2.5 Специальные принадлежности (см. также прайслист)

- Регулятор температуры помещения:
  - TR 12
  - TRZ 12 - 2 с недельной программой памяти
  - TR 15 RF с недельной программой памяти
- Комплект для переоборудования котла в случае перехода с бутана на пропан и наоборот
- Сборочный кондуктор
- Декоративная панель
- Суточные часы для программирования EU 9 D

## 2.6 Габариты

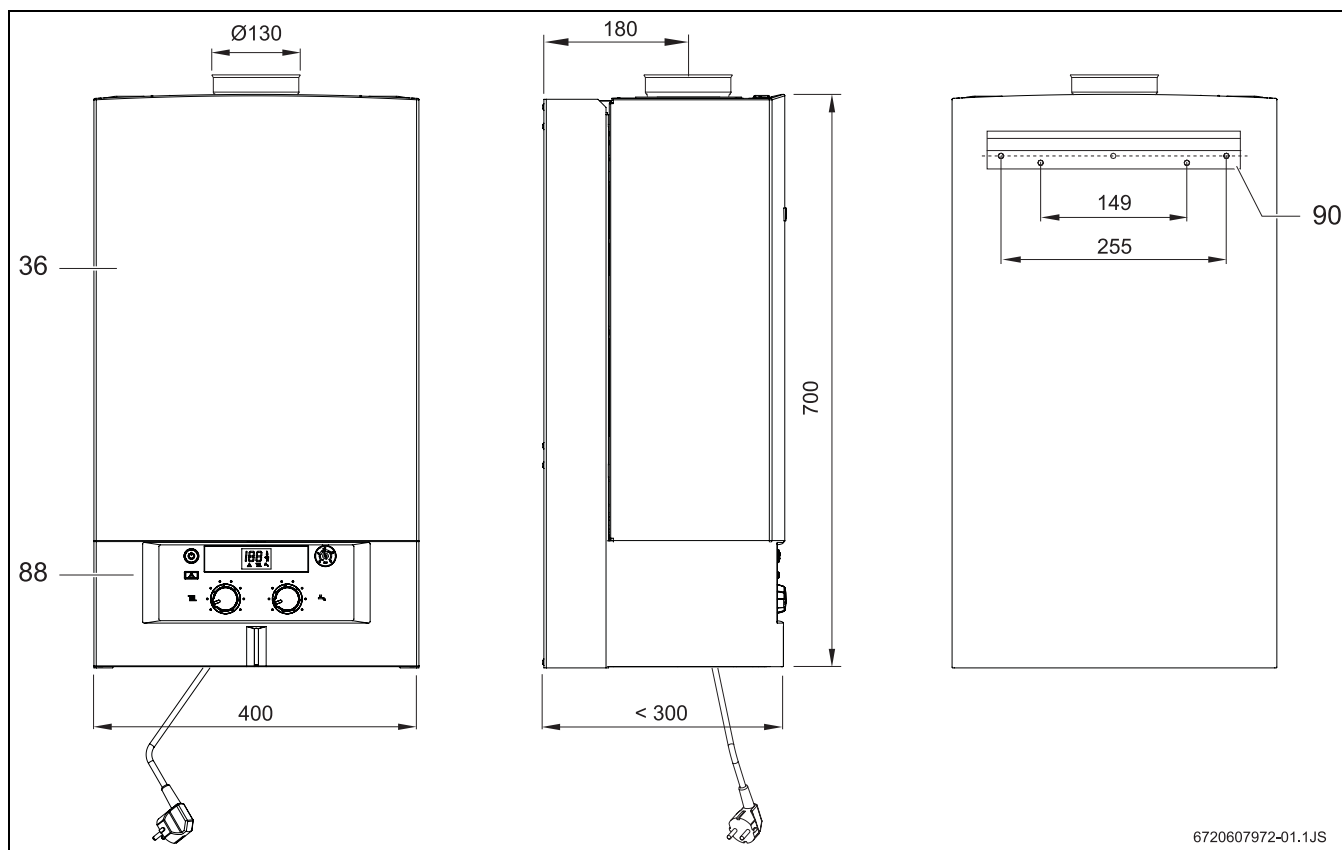


Рис 1

- 36 передняя панель
- 88 панель управления
- 90 подвесная шина для крепления на стене

## 2.7 Функциональная схема котла типа ZS ..

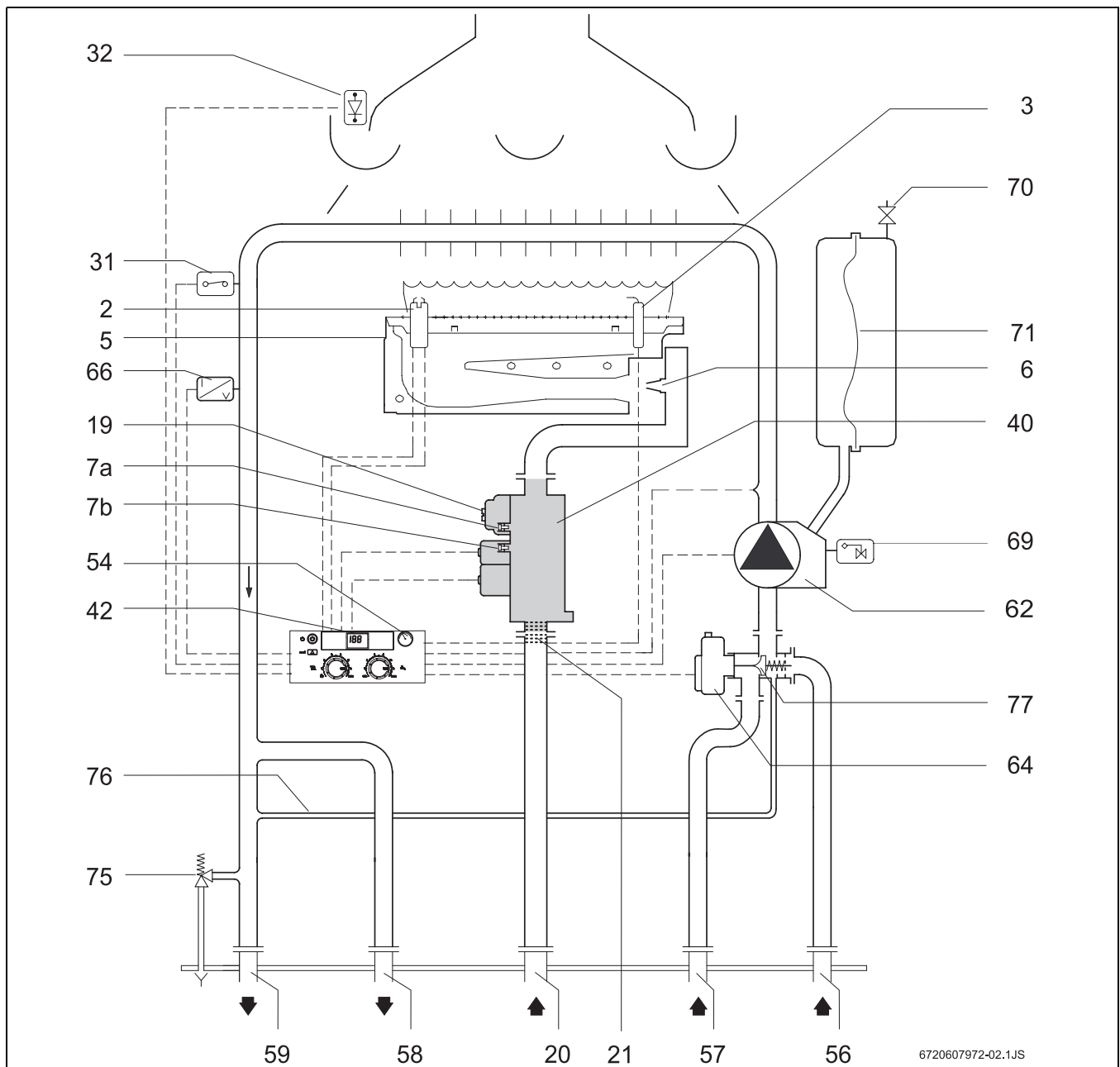


Рис 2

- |           |   |           |   |
|-----------|---|-----------|---|
| <b>2</b>  | запальный электрод                                      | <b>57</b> | ZW - холодная вода (ZS - обратная линия из змеевика бойлера)    |
| <b>3</b>  | ионизационный контроль пламени                          | <b>58</b> | ZW - горячая вода (ZS - подача теплоносителя в змеевик бойлера) |
| <b>5</b>  | горелка   | <b>59</b> | подающий трубопровод отопления                                  |
| <b>6</b>  | форсунка  | <b>62</b> | циркуляционный насос с воздухоотделителем                       |
| <b>7a</b> | патрубок для измерения газа перед форсункой             | <b>64</b> | приводной электродвигатель 3-х ходового клапана                 |
| <b>7b</b> | патрубок для измерения давления газа                    | <b>66</b> | датчик температуры подачи в контуре отопления                   |
| <b>19</b> | регулирующий винт настройки на максимальную подачу газа | <b>69</b> | автоматический воздушный клапан                                 |
| <b>20</b> | газ   | <b>70</b> | вентиль для наполнения азотом                                   |
| <b>21</b> | газовый фильтр (присоединен к газовому вентилю)         | <b>71</b> | расширительный бак  |
| <b>31</b> | ограничитель температуры                                | <b>75</b> | предохранительный клапан  |
| <b>32</b> | устройство контроля тяги                                | <b>76</b> | байпас  |
| <b>40</b> | газовая арматура  | <b>77</b> | трехходовой клапан  |
| <b>42</b> | цифровой дисплей  |           |   |
| <b>54</b> | манометр  |           |   |
| <b>56</b> | обратный контур отопления                               |           |   |

## 2.8 Функциональная схема котла типа ZW ..

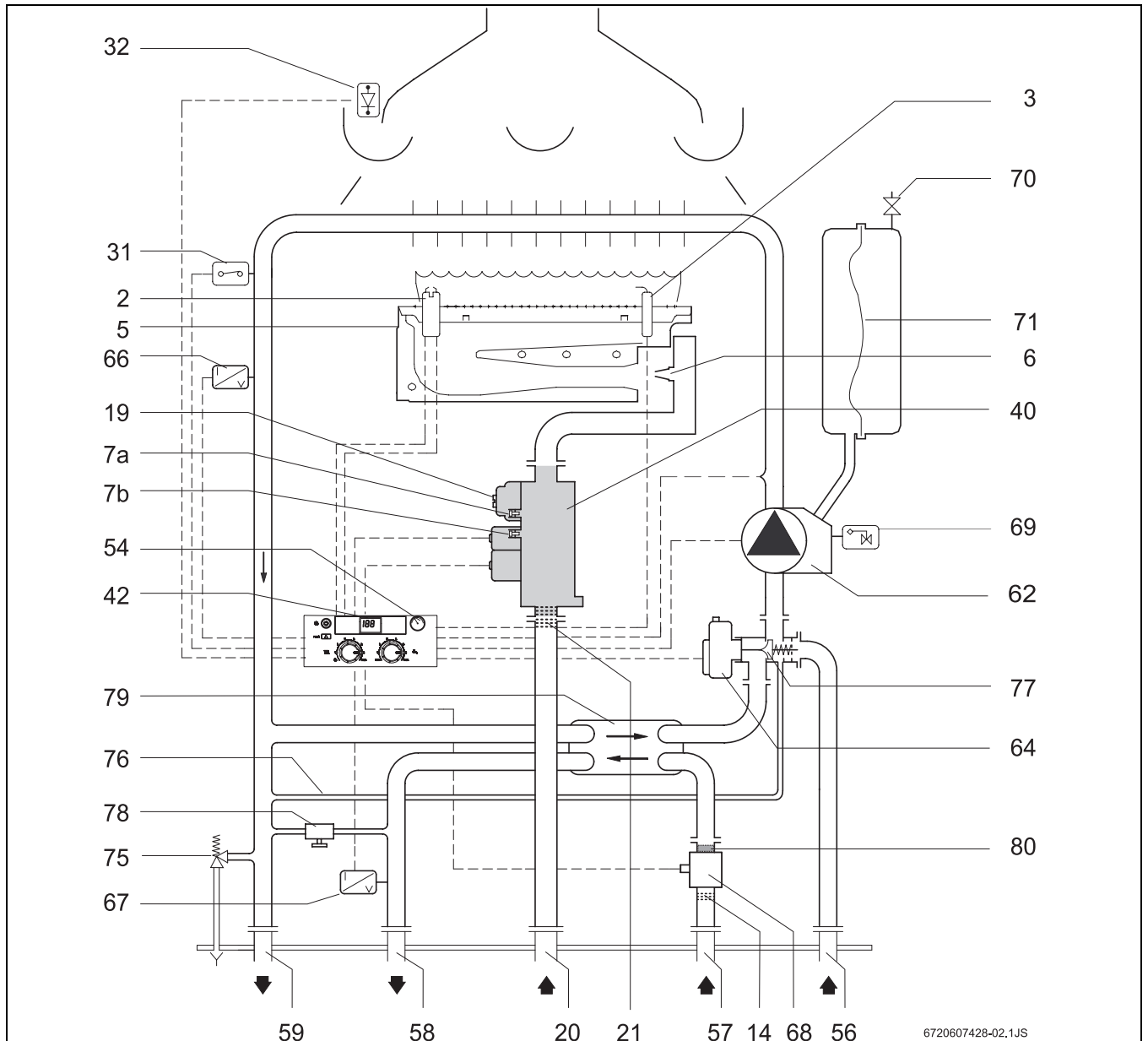


Рис 3

- |           |  |           |   |
|-----------|--|-----------|---|
| <b>2</b>  | запальный электрод   | <b>58</b> | ZW - горячая вода (ZS - подача теплоносителя в змеевик бойлера) |
| <b>3</b>  | ионизационный контроль пламени                               | <b>59</b> | подающий трубопровод отопления                                  |
| <b>5</b>  | горелка  | <b>62</b> | циркуляционный насос с воздухоотделителем                       |
| <b>6</b>  | форсунка   | <b>64</b> | приводной электродвигатель 3-х ходового клапана                 |
| <b>7a</b> | патрубок для измерения газа перед форсункой                  | <b>66</b> | датчик температуры подачи в контуре отопления (NTC)             |
| <b>7b</b> | патрубок для измерения давления газа                         | <b>67</b> | датчик температуры горячей воды (NTC)                           |
| <b>14</b> | фильтр для воды  | <b>68</b> | датчик расхода воды   |
| <b>19</b> | регулирующий винт настройки на максимальную подачу газа      | <b>69</b> | автоматический воздушный клапан                                 |
| <b>20</b> | газ  | <b>70</b> | вентиль для наполнения азотом                                   |
| <b>21</b> | газовый фильтр (присоединен к газовому вентилю)              | <b>71</b> | расширительный бак  |
| <b>31</b> | ограничитель температуры                                     | <b>75</b> | предохранительный клапан  |
| <b>32</b> | устройство контроля тяги                                     | <b>76</b> | байпас  |
| <b>40</b> | газовая арматура   | <b>77</b> | 3-ходовой клапан  |
| <b>42</b> | цифровой дисплей   | <b>78</b> | кран подпитки   |
| <b>54</b> | манометр   | <b>79</b> | пластинчатый теплообменник                                      |
| <b>56</b> | обратный контур отопления                                    | <b>80</b> | регулятор расходуемой воды                                      |
| <b>57</b> | ZW - холодная вода (ZS - обратная линия из змеевика бойлера) |           |   |

## 2.9 Электрическая схема

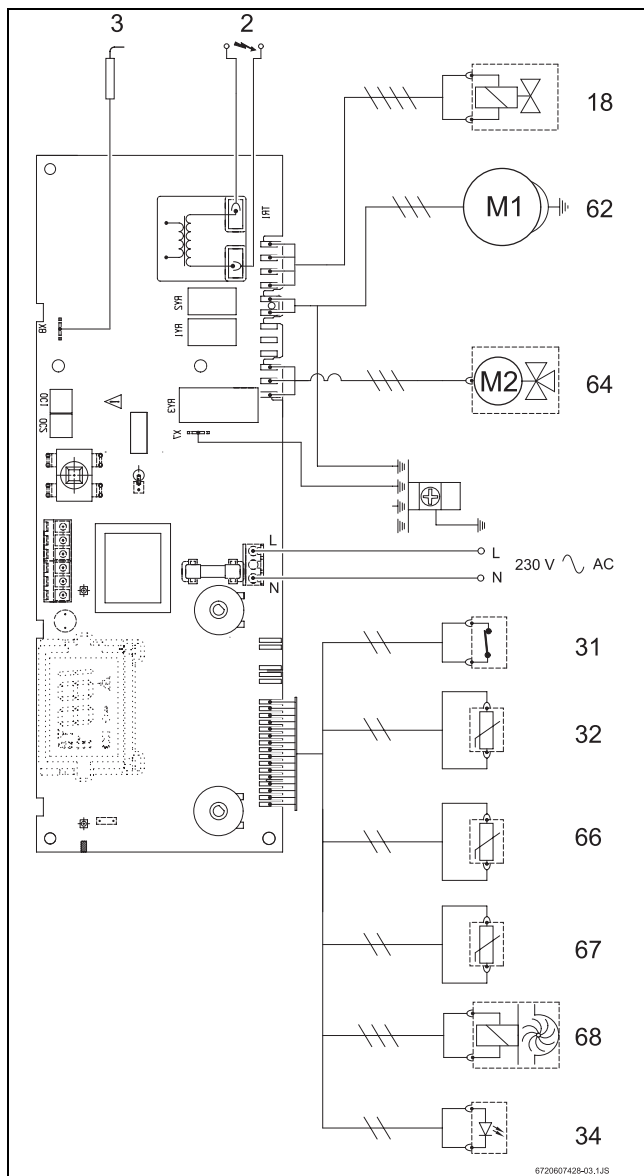


Рис 4

- 2 запальный электрод
- 3 ионизационный контроль пламени
- 18 газовая арматура
- 31 ограничитель температуры
- 32 устройство контроля тяги
- 34 светодиод
- 62 циркуляционный насос с воздухоотделителем
- 64 приводной электродвигатель 3-х ходового клапана
- 66 датчик температуры подачи в контуре отопления (NTC)
- 67 датчик температуры горячей воды (NTC)
- 68 датчик расхода воды (ZW)

## 2.10 Принцип действия

### 2.10.1 Отопление

Когда происходит запрос на отопление:

- включается циркуляционный насос (62).

- приводной электродвигатель 3-х ходового клапана (64) открывает возврат из контура отопления (56)

При открытии газового клапана (18) блок управления включает розжиг:

- Между контактами запального электрода (2) возникает искра розжига, которая разжигает газозвудушную смесь.
- Ионизационный электрод (3) несет функцию контроля пламени.

### Аварийное отключение котла при превышении контрольного времени розжига

Если в течение контрольного времени (8 сек.) пламя не возникает, то автоматически производится вторая и третья попытка розжига. Если эти попытки оказываются неудачными, происходит автоматическое аварийное отключение котла.

### Аварийное отключение при превышении температуры воды в подающем трубопроводе

Блок управления фиксирует температуру воды в подающем трубопроводе с помощью датчика NTC (66). При слишком высокой температуре происходит аварийное отключение котла посредством

- ограничителя температуры (31)

Перезапуск котла произойдет, когда температура опустится до 96 °C или ниже.

Чтобы снова запустить котел после автоматического аварийного отключения, необходимо:

- ▶ нажать кнопку сброса .

### 2.10.2 Горячая вода

#### Котлы без накопительного бойлера (ZW...)

При отборе (расходуемой) воды датчик расхода воды (68) подает сигнал на блок управления. Вследствие этого происходит:

- включение насоса (62).
- розжиг горелки.
- 3-ходовой инверсионный клапан (64) переключается на позицию контура горячей воды.

Блок управления фиксирует температуру горячей воды на основе данных датчика горячей воды NTC (66) и регулирует мощность горелок в зависимости от заданной программы.

#### Котлы с накопительным бойлером (типа ZS...)

Если температурный датчик NTC в бойлере показывает слишком низкую температуру:

- включается насос (62).
- разжигается горелка.



- 3-ходовой инверсионный клапан (64) переключается на позицию контура горячей воды

### 2.10.3 Насос

Если к котлу не подключён термостат, таймер или регулятор температуры помещения, насос включается в работу по запросу на отопление.

При наличии таймера или регулятора температуры помещения насос приходит в действие, если:

- температура в помещении ниже температуры, установленной на регуляторе (TR 12).
- котел находится в режиме работы, а температура в помещении ниже установленной на регуляторе температуры (TRZ 12 -2 / TR 15 RF).
- насос работает в пределах запрограммированных значений (TRZ 12 -2 / TR 15 RF)

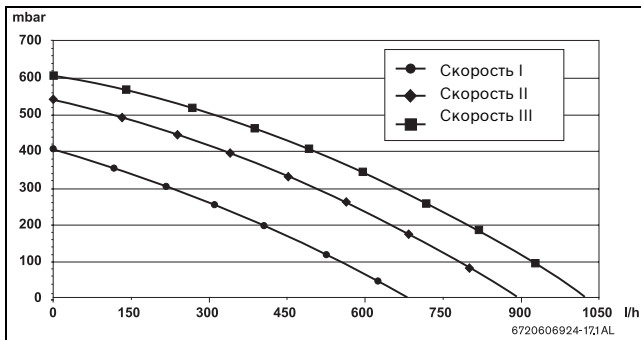


Рис 5 Характеристика работы насоса

## 2.11 Расширительный бак

Для компенсации повышения давления в котле в результате роста температуры в процессе эксплуатации имеется расширительный бак ёмкостью 6 л с давлением заполнения 0,75 бар.

При максимальной температуре горячей воды в подающем трубопроводе, составляющей 88 °С, на основе максимального давления в отопительной системе можно определить максимальный объём воды в системе.

<b>Максимальное давление (бар)</b>	0,5	0,6	0,7	0,8	0,9	1,0
<b>Объём воды (л)</b>	150	143	135	127	119	111

Таб. 5

Чтобы увеличить объём заполнения:

- ▶ Открыть вентиль расширительного бака (70) и снизить давление заполнения до 0,5 бар.

## 2.12 Технические параметры

	Единицы измерения	ZS/ZW 24 KE ..
<b>Мощность</b>		
Горячая вода		
– номинальная тепловая мощность	кВт	7,0 - 22,3
– номинальная тепловая нагрузка	кВт	8,4 - 25,0
Отопление		
– номинальная тепловая мощность	кВт	8,0 - 22,3
– номинальная тепловая нагрузка	кВт	9,5 - 25,0
<b>Расход газа</b>		
Максимальный расход газа		
Природный газ типа Н ( $H_{UB} = 9,5 \text{ кВт}\cdot\text{ч}/\text{м}^3$ )	м <sup>3</sup> /ч	2,6
Сжиженный газ (бутан/пропан) ( $H_U = 12,8 \text{ кВт}\cdot\text{ч}/\text{м}^3$ )	кг/ч	2,0
Допустимое давление подключённого газа		
Природный газ типа Н	мбар	10 - 16
Сжиженный газ (бутан/пропан)	мбар	28 - 37
<b>Расширительный бак</b>		
Давление заполнения	бар	0,75
Общий объём	л	6
<b>Параметры дымовых газов</b>		
Поток массы дымовых газов	кг/ч	85
Температура дымовых газов	°С	140
Требуемая тяга	мбар	0,015
<b>Отопление</b>		
Температура	°С	45 - 88
Максимальное давление	бар	3
Номинальный расход воды при $\Delta T = 20^\circ \text{C}$ , 18 кВт	л/ч	800
Давление при номинальном расходе воды	бар	0,2
<b>Нагрев воды (ZW...)</b>		
Максимальный расход воды:		
Температура	°С	60
Пределы допустимых значений потока воды	л/мин	1,8 - 8
Термореле воды на минимальной позиции		
Температура	°С	40
Пределы допустимых значений потока воды	л/мин	1,8 - 8
Максимальный расход воды 60 °С (10 °С- на входе)	л/мин	6,8
Максимальное давление воды	бар	10
Минимальное рабочее давление	бар	0,35

Таб. 6

	Единицы измерения	ZS/ZW 24 KE ..
Объём проточной воды $\Delta T = 25K$	л/мин	13,5
Спец. объём проточной воды (D) для $\Delta T = 30K^{1)}$	л/мин	11,8
<b>Общие характеристики</b>		
Габариты (В x Ш x Г)	мм	700 x 400 x 298
Вес без упаковки	кг	27,5
Электрическое напряжение	В	230
Эл.частота	Гц	50
Потребляемая мощность	Вт	90
Тип защиты	IP	X4D
Соответствует нормам	EN	297

Таб. 6

1) Установленный производителем объём проточной воды (при среднем повышении температуры на 30 K), который котёл может обеспечить при последовательных отборах воды.

### 3 Предписания

Следует соблюдать следующие рекомендации и предписания (приводимый ниже список необходимо согласовывать и дополнять):

- принятые в стране строительные нормы
- требования местных газовых служб
- ГОСТ Р 51733-2001
- ГОСТ 19910-94
- ГОСТ 20448
- ГОСТ 5542
- СНиП 42-01-2003
- СНиП 41-01-2003
- СНиП 2.04.05-85
- СП 31-110-2003
- ПУЕ, Главгосэнергонадзор России, 1998
- СП 41-108-2004
- Предписания соответствующего предприятия по газоснабжению

## 4 Монтаж



Установку, монтаж, подключение к электросети, подключение к газовой сети и к дымовой трубе, а также ввод в эксплуатацию имеет право производить только организация, имеющая соответствующее разрешение на проведение таких работ от служб энерго- и газоснабжения.



Монтаж котла можно производить только в странах, указанных на фирменной табличке.

### 4.1 Важные указания

- ▶ Перед монтажом котла получить разрешение соответствующего газового хозяйства.
- ▶ Котел может встраиваться только в закрытые системы водяного отопления. Для эксплуатации обеспечивать минимальный объем циркулирующей воды не требуется.
- ▶ Открытые системы отопления необходимо переоборудовать в закрытые системы отопления.
- ▶ Не рекомендуется использование оцинкованных радиаторов и трубопроводов. Тем самым предотвращается возможность повышенного газообразования.
- ▶ Для более экономичной работы котла рекомендуется устанавливать регуляторы (TR 12, TRZ 12-2, TR 15 RF, EU 9 D) и на радиаторы термостатические вентили (TK1) Bosch.
- ▶ При использовании регулятора температуры в помещении: в основном помещении установка термостатического вентиля на радиаторе недопустима.
- ▶ Необходимо предусмотреть для каждого радиатора воздушный клапан, ручной или автоматический, а также краны для наполнения водой и слива в самой нижней точке системы отопления.

Перед включением котла:

- ▶ промыть систему циркулирующей водой, чтобы удалить частицы грязи и масла, которые могут повредить котел.



Для очистки не следует применять растворители или ароматические углеводороды (бензин, минеральное масло и т.д.).

красок, клея, аэрозолей и бытовых моющих

- ▶ В случае необходимости можно использовать моющее средство, после применения которого котел следует тщательно промыть.
- ▶ Установку газового запорного вентиля рекомендуется производить максимально близко к котлу.
- ▶ После установки и прочистки газовой арматуры необходимо провести проверку на герметичность. Эта проверка должна проводиться с закрытым газовым запорным вентилем котла для предотвращения повреждения газовой арматуры из-за избыточного давления.
- ▶ Проверить соответствие используемого типа газа типу газа, указанному в параметрах котла.
- ▶ Проверить соответствие давления и объема потока, поступающего из редуктора, характеристикам котла (см. технические параметры в разделе 2.12).
- ▶ Под котлом необходимо установить сифон для слива воды из предохранительного клапана котла.
- ▶ Если водопроводные трубы сделаны из пластмассы, трубы подачи холодной воды и выхода горячей воды (для котлов типа ZW..) должны быть сделаны из металла и составлять в длину не менее 1,5 м.
- ▶ Если используется вода с повышенным содержанием извести, в системе подачи рекомендуется использовать систему очистки от извести или наполнить водяной контур очищенной от извести водой.

### 4.2 Выбор места для монтажа котла

#### Требования к выбору места для установки котла

- ▶ Объем помещения, где размещается установка, должен быть не менее 8 м<sup>3</sup> (не считая объема мебели, который не должен превышать 2 м<sup>3</sup>).
- ▶ Следует учитывать региональные строительные нормы и правила.
- ▶ Необходимо соблюдать минимальные параметры котла, указанные в инструкции по монтажу принадлежностей.

#### Воздух для горения

- Для предотвращения возможности образования коррозии воздух не должен содержать примесей опасных веществ.
- К веществам, способствующим появлению коррозии, относятся галогенизированные углеводороды, содержащие соединения хлора и фтора; они могут входить в состав растворителей, средств.

- Все устройства должны быть подключены к вытяжной трубе с соединениями, обеспечивающими полную воздухопроницаемость.
- Требования к вытяжной трубе:
  - она должна располагаться вертикально (необходимо сократить горизонтальные секции до минимума)
  - обладать термической изоляцией
  - иметь выход выше максимального уровня крыши
- На верхушке вытяжной трубы должен быть установлен зонт для защиты от ветра и дождя

В случае невозможности соблюдения данных условий для подачи и отвода газа необходимо выбрать другое местоположение.

#### Подача воздуха

В помещениях, где предполагается разместить котел, необходим поток приточного воздуха в соответствии со следующим графиком:

Установка	Минимальная занимаемая площадь
<b>ZW 24 KE</b>	90 см <sup>2</sup>

Таб. 7

В дополнение к данным указаниям необходимо учитывать действующие местные нормы и правила.

#### Температура поверхности

Температура поверхности котла не превышает 85 °С. Специальных мер по защите воспламеняемых строительных материалов или встроенной мебели не требуется. Однако необходимо учитывать региональные нормы и предписания.

### 4.3 Допустимые расстояния

При выборе места для монтажа котла необходимо соблюдать следующие условия:

- ▶ расстояние от всех выступающих частей поверхности (шланги, трубы, выступы стены и т.п.) до котла должно быть максимальным.
- ▶ следует обеспечить достаточное пространство для выполнения работ по монтажу и техническому обслуживанию - необходимо учесть допустимые расстояния, указанные на рис. 6.

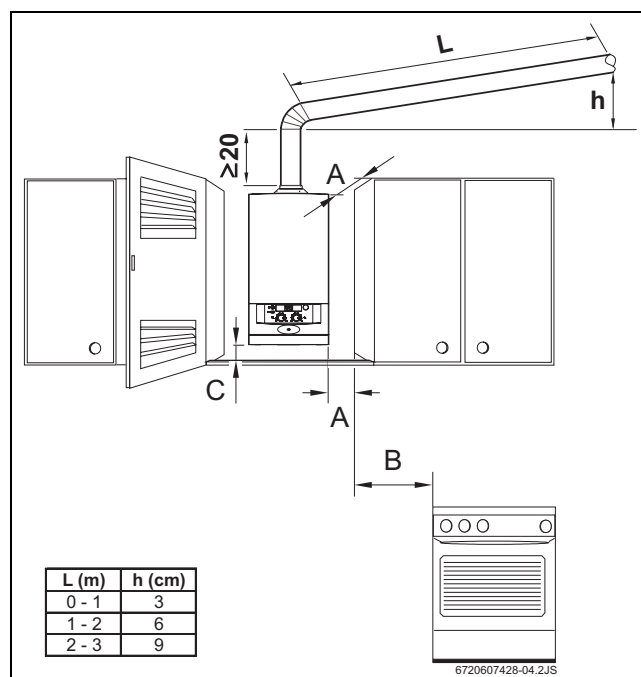


Рис 6 Минимальные расстояния

- A** Спереди  $\geq 0,5$  ТП, Т-УНЫ  $\geq 1$  см
- B**  $\geq 40$  ТП ( $\geq 20$  см в статичных приборах)
- C**  $\geq 10$  см

## 4.4 Установка подвесной шины

### Установка на стене

- ▶ Закрепить монтажный шаблон в выбранном месте на стене (см. раздел 4.3).
- ▶ Наметить, а затем просверлить отверстия для крепления подвесной шины.
- ▶ Снять монтажный шаблон.
- ▶ С помощью дюбелей и винтов, входящих в комплект поставки, прикрепить к стене подвесную шину; винты не прикручивать до конца.
- ▶ Проверить правильность установки подвесной шины и до упора закрутить винты.

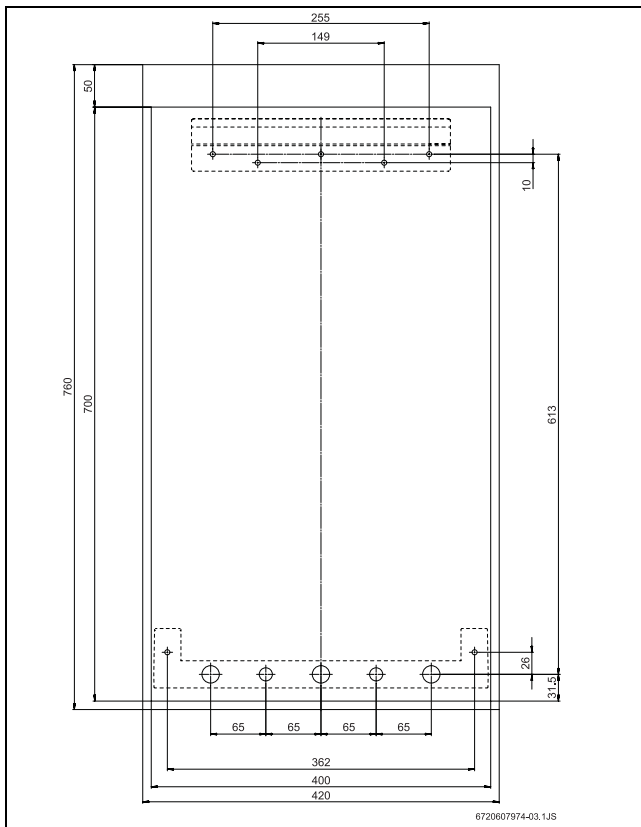


Рис 7 Комплект для настенного монтажа

## 4.5 Прокладка трубопроводов

- ▶ Подающие трубопроводы и арматуру смонтировать так, чтобы давлением в сети был обеспечен достаточный расход в каждой точке отбора.
- ▶ Для слива и наполнения системы отопления водой следует установить в самом низком месте котла краны для наполнения водой и слива.
- ▶ Размеры труб подачи газа должны быть рассчитаны таким образом, чтобы можно было гарантировать нормальную работу всех подключённых котлов.
- ▶ Трубопроводы следует присоединять без внутренних напряжений.

- ▶ Чтобы обеспечить необходимое положение присоединительных труб относительно котла, необходимо использовать прилагаемый комплект для монтажа.

## 4.6 Монтаж котла



### ВНИМАНИЕ:

Остатки грязи в системе трубопроводов могут привести к повреждению установки!

- ▶ Для устранения загрязнений необходимо промыть трубопроводную сеть проточной водой.

- ▶ Распаковать котел; при этом соблюдать указания на упаковке.
- ▶ Проверить содержимое упаковки на наличие всех деталей.
- ▶ Удалить заглушки из всех патрубков для подключения газа и воды.

### Снятие панели управления и передней крышки



Во избежание удара током передняя крышка и панель управления закреплены с помощью двух винтов; тем самым предотвращается возможность их непреднамеренного снятия. Всегда закреплять переднюю крышку и панель управления этими винтами.

- ▶ Отвинтить винты с панели управления.

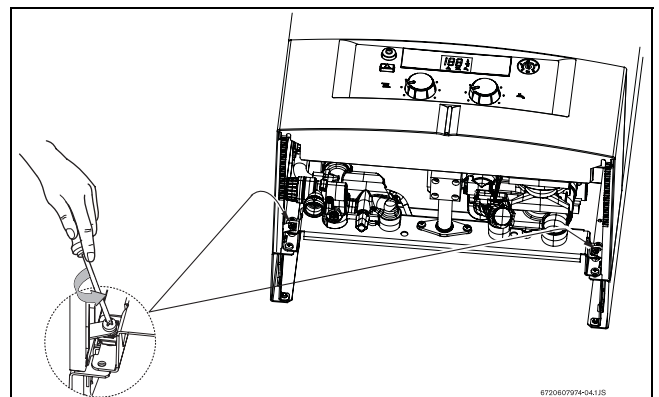


Рис 8 Расположение винтов

- ▶ Приподнять панель управления вверх, а потом потянуть вниз.

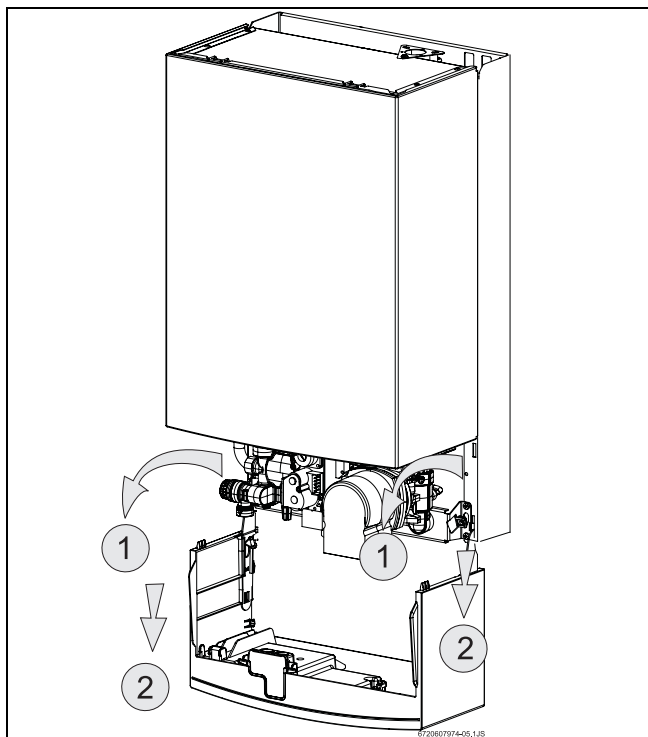


Рис 9 Сервисное положение для доступа к системам водо- и электроснабжения.

- ▶ Чтобы полностью вынуть панель управления, нужно привести её в положение, указанное на рисунке 9, приподнять вверх, а потом потянуть на себя.

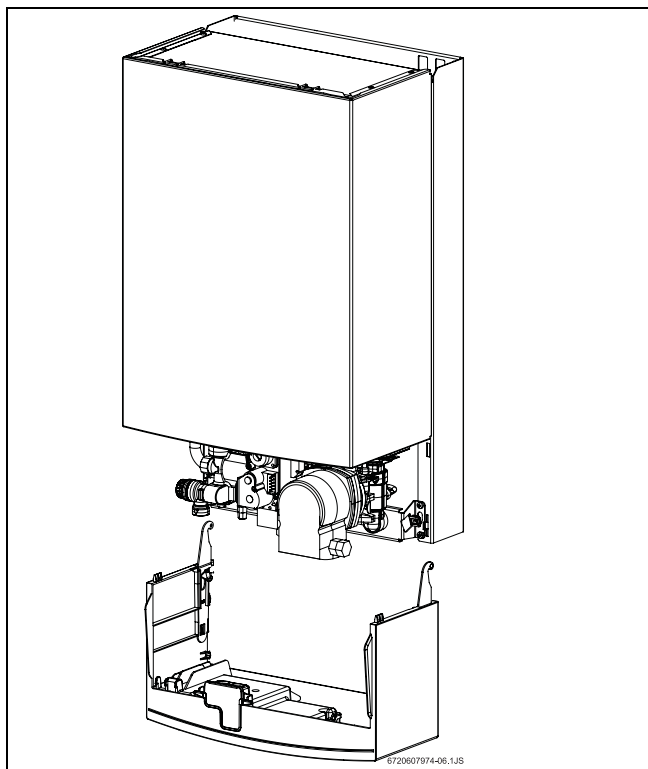


Рис 10 Съём коробки панели управления

- ▶ Отвинтить винты крепления передней крышки.

- ▶ Нажать на нижнюю часть передней крышки и снять, потянув ее вверх.

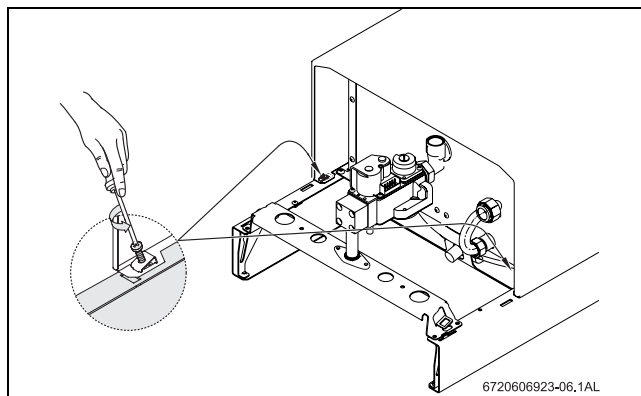


Рис 11 Снять переднюю крышку

### Закрепление котла

- ▶ Поднять котел и подвесить его на установленную подвесную шину.
- ▶ Установить котел на заранее установленных соединениях для трубопровода.
- ▶ Проверить исправность положения прокладок, и после этого закрутить накидные гайки на разъёмах трубных соединений.

### Монтаж труб для отвода дымовых газов

Газовый отопительный котел должен быть жёстко и абсолютно плотно соединен с трубой для отвода дымовых газов.

Материалы, используемые для труб, отводящих дымовые газы:

- Алюминий
- Нержавеющая сталь



## 4.7 Установка декоративной панели



### ОСТОРОЖНО:

Установка декоративной панели должна производиться после завершения установки котла.

- ▶ Установить декоративную панель, как показано на рис. 12.
- ▶ Нажать и держать нажатыми фиксаторы декоративной панели.

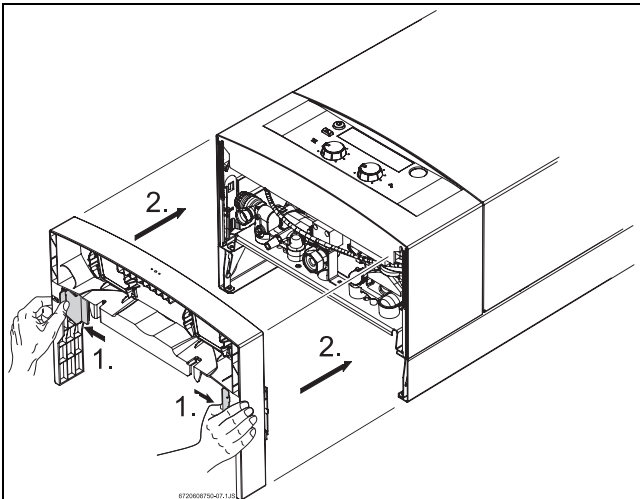


Рис 12 Положение установки декоративной панели

- ▶ Установить декоративную панель на котле и зафиксировать, опустив фиксаторы.



Обслуживание котла и его точное подключение к системе упрощается при использовании декоративной панели.

## 4.8 Проверка подключений

### Проверка подключения воды

- ▶ Для котлов класса ZW: открыть запорный кран холодной воды и наполнить контур для горячей воды (испытательное давление составляет макс. 10 бар).
- ▶ Открыть краны для подающего и обратного трубопроводов отопления и наполнить систему отопления водой, открыв кран подпитки.

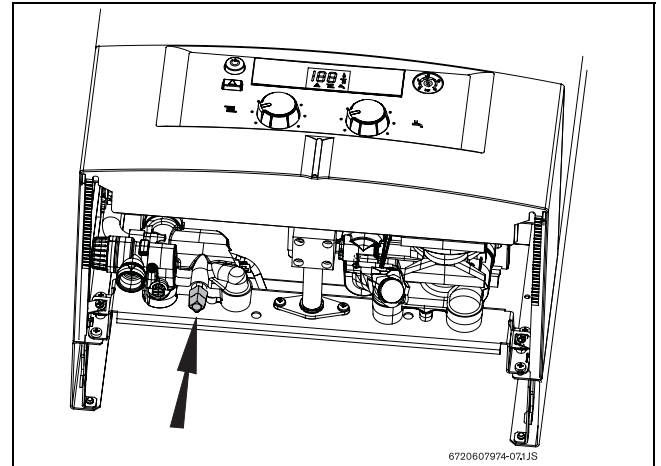


Рис 13 Кран подпитки

- ▶ Проверить герметичность всех уплотнений и резьбовых соединений (испытательное давление составляет 1,5 бар по манометру).
- ▶ Выпустить воздух из котла с помощью встроенного воздухоотводчика (см. рис. 14).

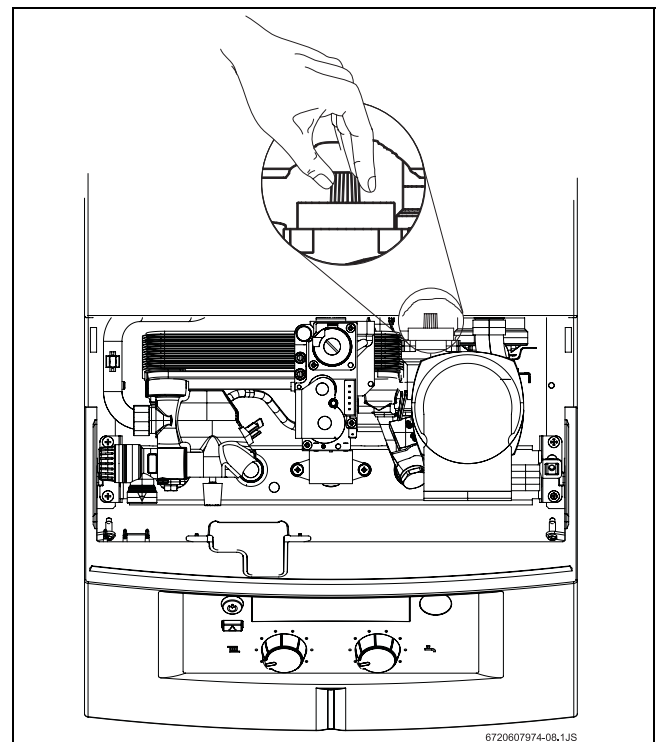


Рис 14 Воздухоотводчик



После наполнения оставить воздушный клапан открытым.

---

- ▶ Включить котел и проверить давление в контуре.

Во время установки котла может произойти падение давления. В таком случае повторите процесс наполнения до достижения указанного значения давления (1,5 бар).

---



Для обеспечения максимальной производительности и бесшумной работы котла необходимо выпустить воздух из всех радиаторов.

---

### **Газопровод**

- ▶ Закрывать газовый запорный вентиль, чтобы избежать возможных повреждений газового клапана, которые может вызвать избыточное давление (максимальное давление составляет 150 мбар).
- ▶ Проверить газопровод.
- ▶ Сбросить давление.

### **Отвод дымовых газов**

- ▶ Проверить герметичность дымохода, отводящего дымовые газы.
- ▶ Проверить соединение трубы, отводящей дымовые газы, на проходимость; если есть устройство ветрозащиты, проверить его на наличие повреждений.

## 5 Электрические соединения



### ОПАСНО:

Возможен удар током!

- ▶ Любые работы с электрооборудованием следует проводить не под напряжением (предохранитель, LS-переключатель).

Котел оснащен закрепленным сетевым кабелем и сетевой вилкой. Все устройства по регулировке, управлению и защите готовы к эксплуатации: отрегулированы и проверены.



### ВНИМАНИЕ:

Грозы

- ▶ Котел должен иметь отдельное подключение к распределительному щиту, защищённое дифференциальным реле с током отсечки 30 мА и заземлением. В районах с частыми грозами должен использоваться громоотвод.

### 5.1 Подключение к источнику питания



При подключении котла к электросети соблюдайте соответствующие правила установки бытовых котлов.

- ▶ Соединить сетевой кабель с заземлённой розеткой.

### 5.2 Подключение регулятора температуры

- ▶ Опустить коробку панели управления (см. рис. 26).
- ▶ Снять крышку для присоединительных клемм.

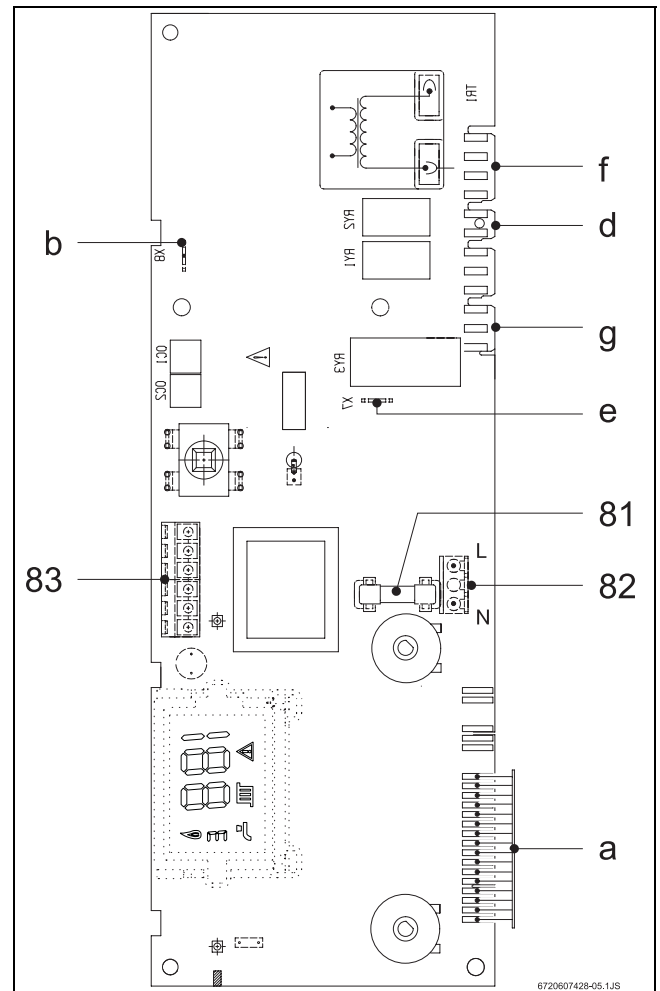


Рис 15

- 81** предохранитель
- 82** подключение к сети
- 83** подключение регулятора комнатной температуры (TR 12, TRZ 12-2) и часов для программирования (EU9D, TR15RF)
- a** соединитель: защитный ограничитель температуры, датчик количества воды, регулятор температуры CH + HW, устройство контроля тяги и светодиод
- b** место для присоединения ионизационных электродов
- d** место для присоединения насоса
- e** защитное проводниковое соединение для электронной платы
- f** место для присоединения газового клапана
- g** место для присоединения 3-ходового клапана

**Регулятор температуры помещения**

- ▶ Удалить перемычку 1 - 4 (Рис 15, поз. 83).
- ▶ Подключить регулятор температуры помещения TR 12, TRZ 12-2.

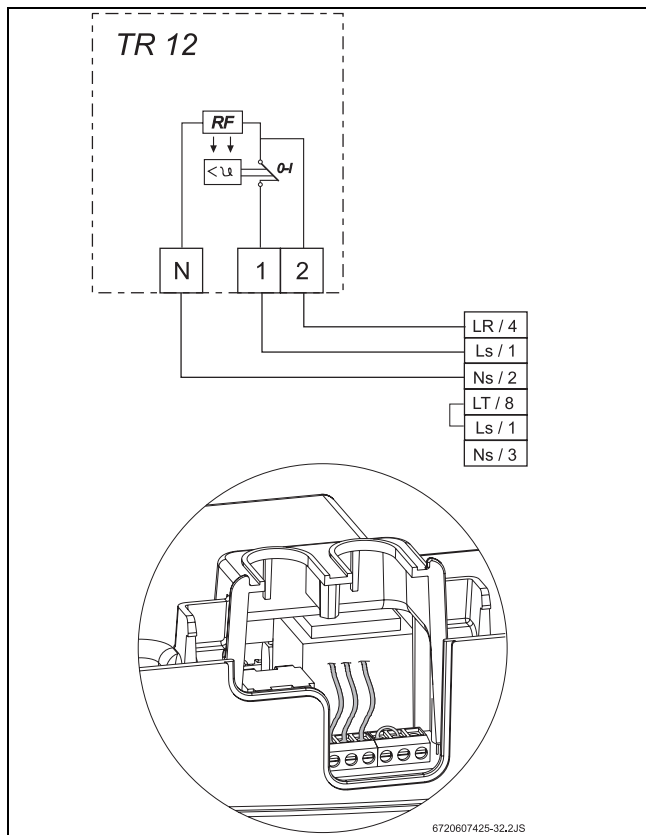


Рис 16 TR 12

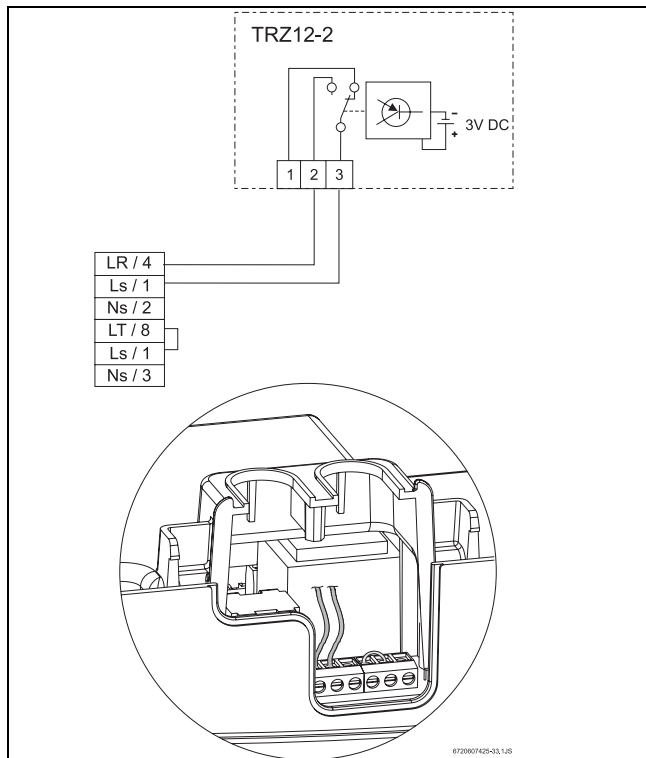


Рис 17 TRZ 12 - 2

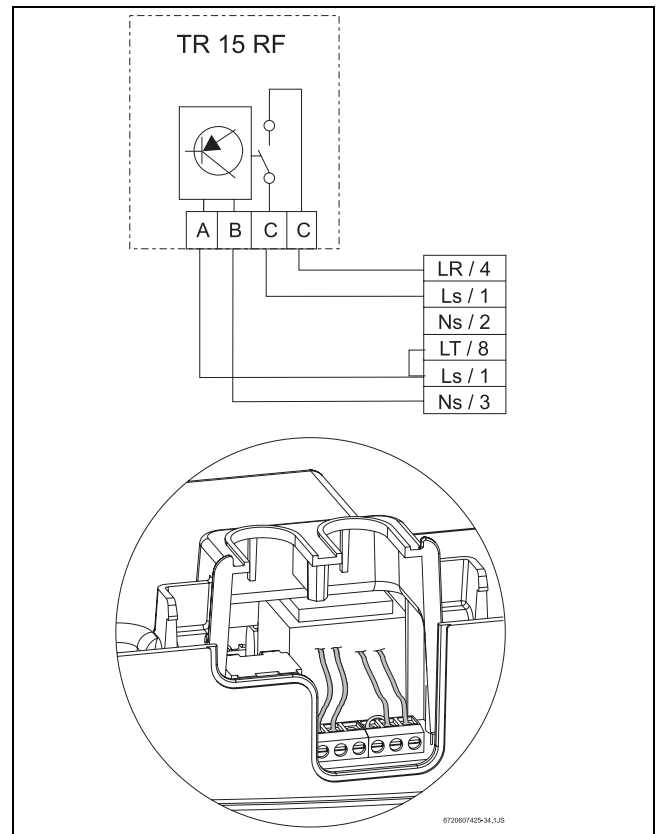


Рис 18 TR 15 RF

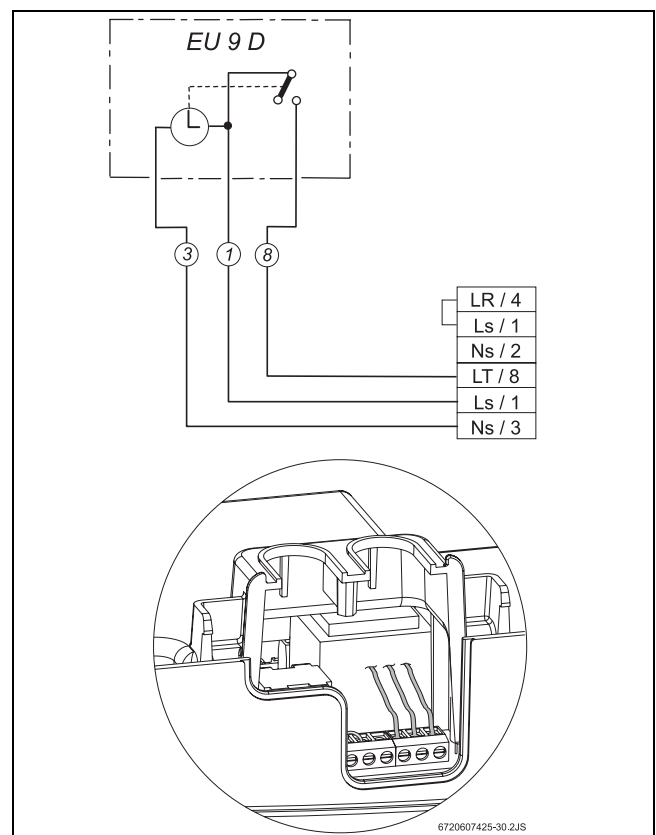


Рис 19 EU 9 D

### 5.3 Подключение накопительного бойлера (для котлов типа ZS ..)

#### Накопительный бойлер косвенного нагрева с датчиком NTC

Накопительные бойлеры фирмы Bosch подключаются непосредственно к кабельному стволу котла. Кабель с вилкой входит в комплект накопительного бойлера.

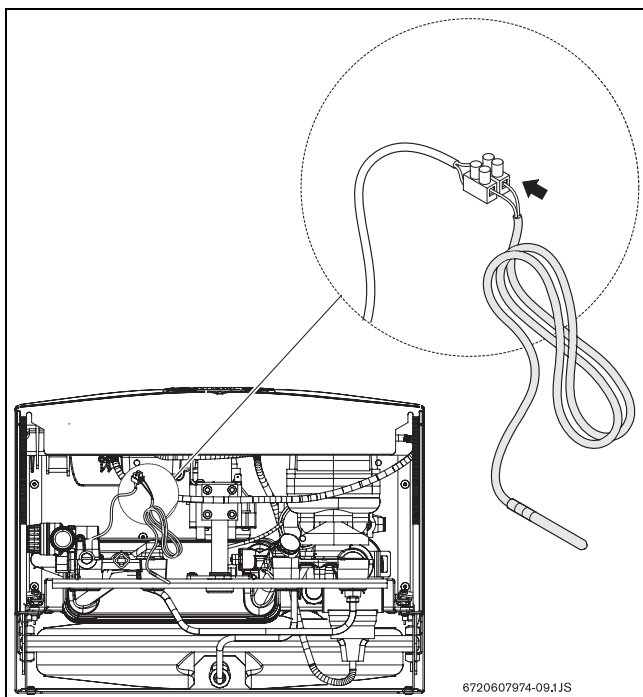


Рис 20



Также возможно подключение накопительного бойлера другого производителя. По Вашему требованию придёт мастер по техническому обслуживанию из компании Bosch с необходимыми запасными частями для подключения Вашего накопительного бойлера к устанавливаемому котлу. Вам понадобятся датчик температуры помещения NTC с присоединительным кабелем и подходящая вилка для электронной платы. Диаметр головки датчика составляет 6 мм; он должен быть вставлен в фиксатор.

## 6 Ввод в эксплуатацию

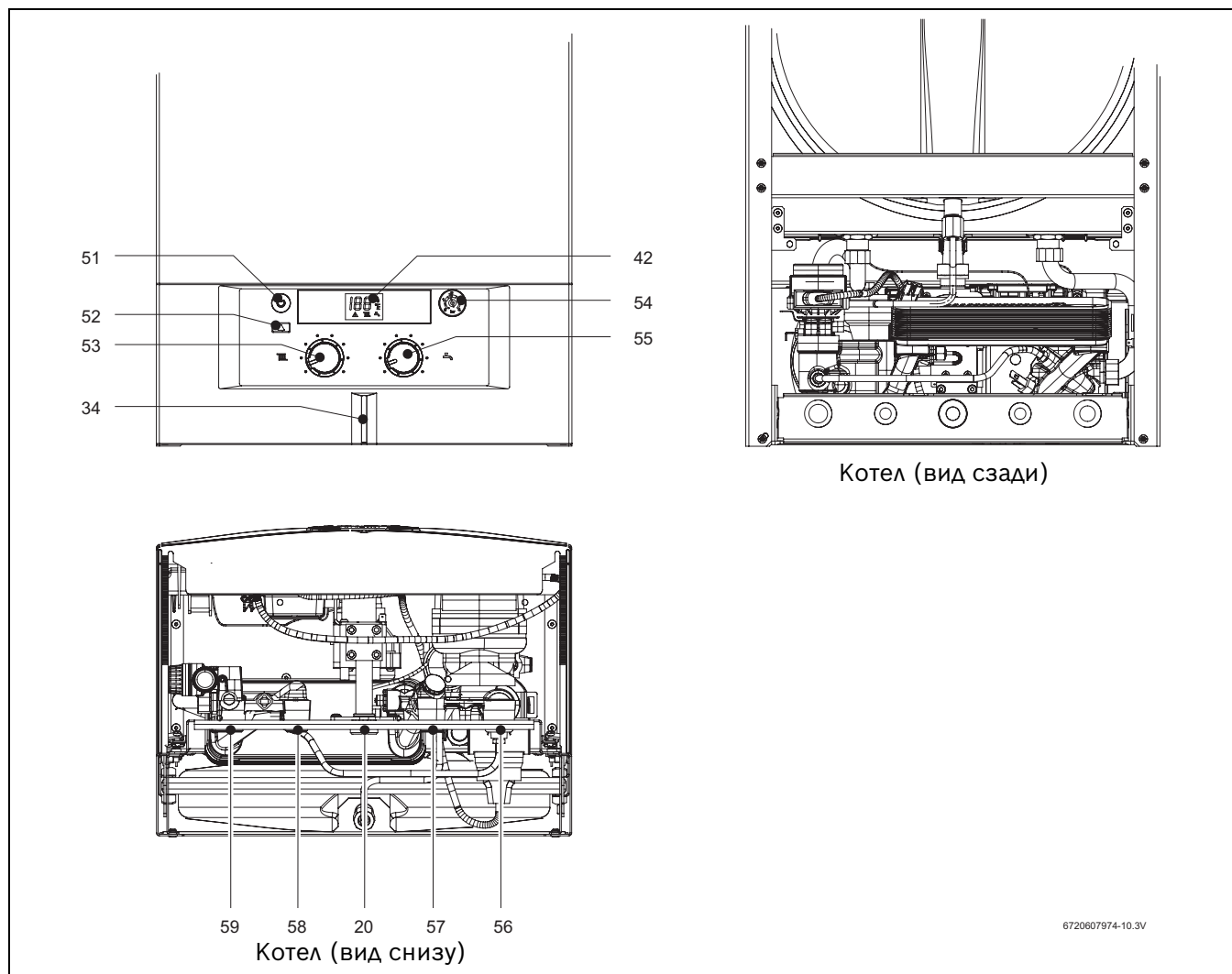


Рис 21

- 34** светодиод - (ВКЛ.) предупреждающий сигнал (мигает при наличии повреждений)
- 42** цифровой дисплей
- 51** главный переключатель
- 52** кнопка сброса неисправностей
- 53** регулятор температуры подающего трубопровода отопления
- 54** манометр
- 55** регулятор температуры горячей воды
- 56** обратный контур отопления
- 57** для ZW - холодная вода (ZS - обратная линия из змеевика бойлера)
- 58** ZW - горячая вода (ZS - подача теплоносителя в змеевик бойлера)
- 59** циркуляционный контур отопления

### 6.1 Перед эксплуатацией



#### **ВНИМАНИЕ:**

- ▶ Не использовать котел, если он не наполнен водой.
- ▶ Первый запуск должен быть произведен специалистом обслуживающей фирмы, который обеспечит нормальное функционирование котла и даст пользователю всю необходимую информацию.
- ▶ В регионах с водой с высоким содержанием извести следует установить систему по очистке воды от извести или наполнять отопительный контур уже очищенной от извести водой.



- ▶ Необходимо привести в соответствие начальное давление расширительного бака и статическую высоту отопительной системы.
- ▶ Для установок типа ZW: открыть запорный вентиль для холодной воды (61).
- ▶ Открыть вентили радиаторов.
- ▶ Открыть краны (60).
- ▶ Открыть кран подпитки для заполнения системы водой (78) (ZW) и медленно наполнять её так, чтобы давление не превышало 1-2 бар.
- ▶ Удалить воздух из радиаторов.
- ▶ Убедиться, что автоматический воздушный клапан (69) открыт.
- ▶ Открыть кран подпитки (78) и снова заполнить отопительную систему водой под давлением 1-2 бар.
- ▶ Убедиться, что тип используемого газа совпадает с тем типом, который указан на котле.
- ▶ Открыть газовый запорный вентиль.

## 6.2 Включение и выключение котла

### Включение



При начале работы котел выполняет внутреннюю проверку, во время которой на дисплее отображаются некоторые технические параметры.

- ▶ Нажать на кнопку главного выключателя . Светодиод загорается синим цветом, и дисплей показывает готовность котла к эксплуатации. Во время работы горелки на дисплее отображается символ . На дисплее высвечивается температура основного контура (отопление).

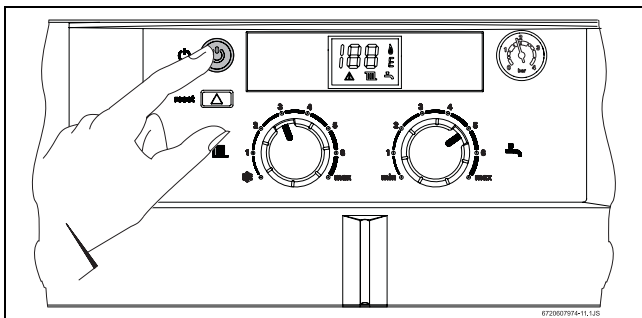



Рис 22

### Выключение

- ▶ Нажать на кнопку главного выключателя .




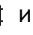

### ОСТОРОЖНО:

Электрический разряд!

- ▶ Прежде чем выполнять любые работы на котле, выключите электропитание.

## 6.3 Включение отопления

Температуру в контуре отопления можно установить на любое значение в диапазоне от 45 °С до 88 °С. Мощность горелок постоянно приводится в соответствие с теплотреблением с помощью автоматического регулирования.

- ▶ Для того, чтобы температура подачи воды соответствовала температуре воды отопительной системы (в диапазоне от 45 °С до 88 °С), нужно повернуть регулятор температуры . На дисплее отображается символ  и мигает выбранная температура. При работе горелки на дисплее отображается символ . Термометр показывает температуру контура отопления.

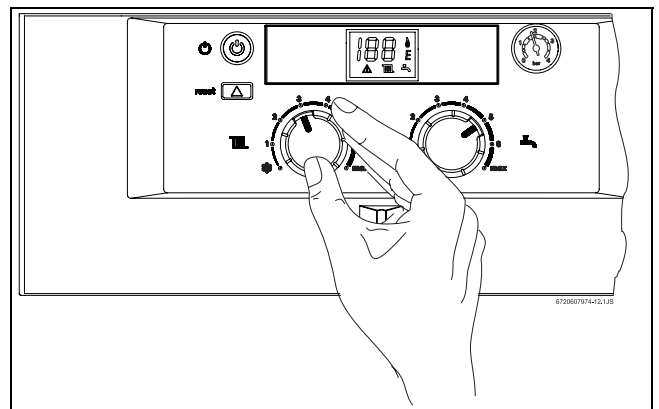



Рис 23



 не включать позицию "защита от замерзания" - если регулятор температуры находится в этой позиции, температура воды в отопительном контуре будет выше 6 °С.

## 6.4 Регулировка отопления с помощью регулятора температуры помещения

- ▶ На регуляторе температуры помещения (TR...) установить необходимую температуру в помещении.

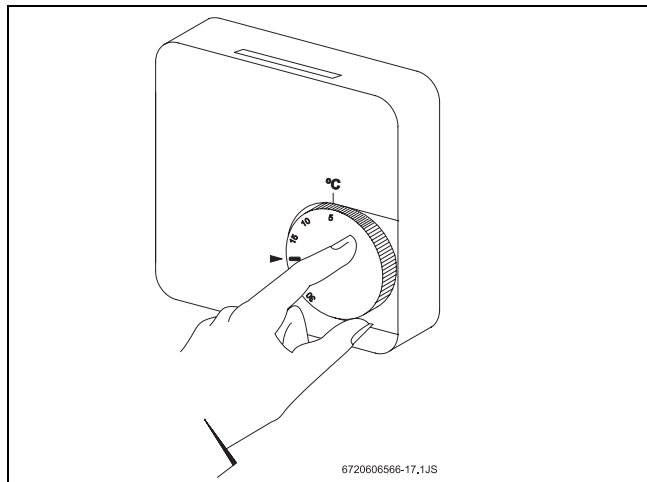


Рис 24



Для получения в помещении оптимальной температуры на регуляторе рекомендуется устанавливать температуру 20 °С.

## 6.5 Регулировка температуры горячей воды в накопительном бойлере (для котлов класса ZS...)



### ОСТОРОЖНО:

Опасность ожога горячей водой!

- ▶ В нормальном режиме эксплуатации не следует устанавливать температуру выше 60 °С.
- ▶ Температуру до 70 °С следует устанавливать только на короткое время (термическая дезинфекция).

## При наличии в накопительном бойлере датчика NTC

- ▶ Установить регулятор температуры на бойлере на нужную температуру. Температура горячей воды указывается на дисплее.

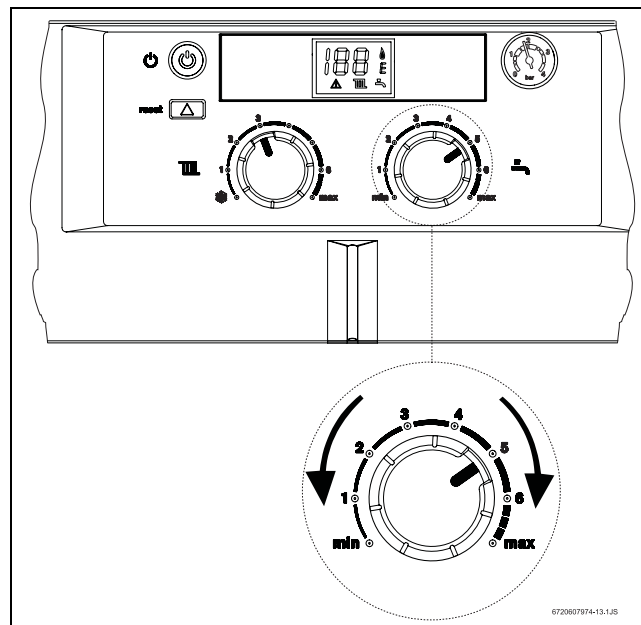


Рис 25

Положение регулятора	Температура воды
повернуть влево	около 10 °С (защита от замерзания)
повернуть вправо	около 70 °С

Таб. 8



Максимальная рекомендуемая температура составляет 60 °С

## 6.6 Расход и температура горячей воды (для котлов класса ZW...)

Для котлов типа ZW температура горячей воды может быть установлена в диапазоне от 40 °С до 60 °С с помощью регулятора температуры (Рис 25). На дисплее отображается выбранная температура. Дисплей мигает, пока не будет достигнута нужная температура.

Расход горячей воды составляет около 10 л/мин.


Положение регулятора	Температура воды
повернуть влево	около 40 °С
повернуть вправо	около 60 °С

Таб. 9



---

### 6.7 Режим эксплуатации котла в летний период (только нагрев воды)

- ▶ Регулятор температуры  на котле повернуть влево до упора.  
Отопление отключено. Подача горячей воды и электропитание для регулирования отопления при этом не отключается.  
На цифровом дисплее индикация "Su" (лето) мигает около 3 секунд.

---

### 6.8 Защита от замерзания

- ▶ Оставить отопление включённым (проверить подключение газа и воды).

---

### 6.9 Защита насоса от блокировки

Всегда, когда выключатель котла находится в позиции I, каждые 24 часа<sup>1)</sup> на 1 минуту производится запуск насоса, чтобы избежать его заклинивания.

---

### 6.10 Неисправности

Газовый отопительный котел оснащен системой для выявления неисправностей. Об обнаружении неполадки свидетельствует загоревшийся светодиод и индикация кода ошибки на дисплее. Котел будет запущен после устранения ошибки и нажатия кнопки сброса неисправностей.

- ▶ Подробнее о неисправностях см. раздел 9 этой инструкции.

---

1) После последнего обслуживания

## 7 Подключение газа



### ОПАСНО:

- ▶ Описанная в этом разделе установка котла может производиться только квалифицированными специалистами.

Номинальная тепловая нагрузка и номинальная тепловая мощность могут быть установлены по давлению перед форсункой или объёмным методом. И в том, и в другом случае требуется манометр.



Метод настройки по давлению перед форсункой более быстрый, а потому более предпочтителен.

### 7.1 Заводская настройка

#### Природный газ

Котлы, рассчитанные на использование **природного газа Н (G 20)**, настраиваются в заводских условиях на индекс Wobbe 15 кВт<sup>ч</sup>/м<sup>3</sup> и на присоединительное давление потока газа 13 мбар.



Запрещается эксплуатировать котел при значениях присоединительного давления газа ниже 10 мбар.

#### Сжиженный газ

Котлы, рассчитанные на использование **пропана/бутана (G 31/G 30)**, настраиваются в заводских условиях в соответствии с данными типовой таблицы и пломбируются.



### 7.2 Сервисная функция

Для установки номинальной тепловой нагрузки или номинальной тепловой мощности следует включить сервисную функцию.


#### Перед включением сервисной функции:

- ▶ Открыть радиаторы, чтобы обеспечить отвод тепла.

#### Включение сервисных функций:

- ▶ Включить котел.
- ▶ Держать нажатой кнопку сброса .
- ▶ Повернуть регулятор температуры сначала до упора влево, а потом вправо.  
На дисплее мигает контрольная лампочка . Котел находится в режиме сервисной функции.
- ▶ Провести настройку (см. раздел 7.3 и 7.4).

#### Сохранение настроек в памяти котла (тепловая мощность):

- ▶ Чтобы ввести в память произведённые регулировки, необходимо держать кнопку сброса  нажатой в течение, по крайней мере, 2 секунд. Светодиод и дисплей мигают. Можно производить дальнейшие регулировки в системе сервисной функции.

#### Окончание работы с сервисной функцией:


- ▶ Котел следует выключить и снова включить.



Если котел не выключать, он вернется в обычный режим через два часа.

### 7.3 Номинальная тепловая нагрузка

#### 7.3.1 Метод настройки на основании давления перед форсункой

- ▶ Выключить котел .
- ▶ Снять защитные винты, закрепляющие коробку панели управления (см. страницу 15).



Для того, чтобы перевести панель управления в сервисную позицию, необходимо снять монтажную панель.

- ▶ Перевести панель управления в сервисную позицию.

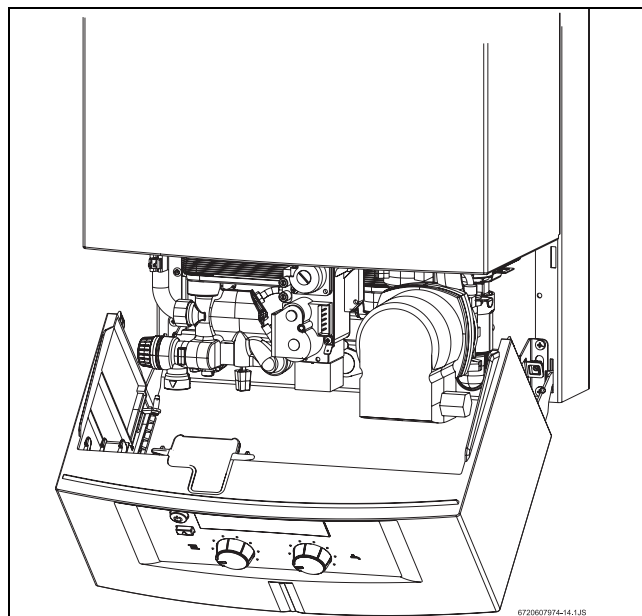


Рис 26 Сервисная позиция для регулирования газа

- ▶ Отвинтить уплотнительный винт (7a) и подключить манометр к измерительному патрубку.

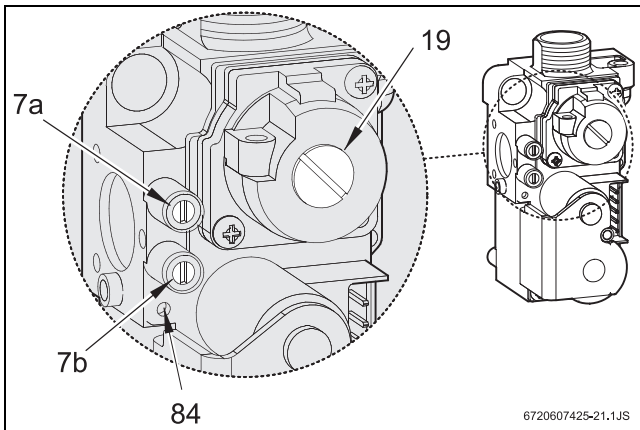
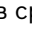




Рис 27 Газовая арматура

- 7a** измерительный патрубок для измерения давления перед форсункой
- 7b** измерительный патрубок давления на входе потока газа
- 19** колпачок винта установки максимального расхода газа
- 84** винт установки минимального расхода газа

- ▶ Открыть газовый кран.
- ▶ Включить сервисную функцию (см. раздел 7.2).
- ▶ Повернуть регулятор температуры  в среднее положение.  
Индикация на цифровом дисплее  мигает.

#### Контроль присоединительного давления выходящего газа

- ▶ Отвинтить уплотнительный винт (7b) и подключить манометр к измерительному патрубку.
- ▶ Открыть газовый кран.
- ▶ Включить котел и повернуть регулятор температуры  в крайнее правое положение.
- ▶ Проверить присоединительное давление потока газа: требуемое значение для природного газа - от 10 до 16 мбар.




Для природного газа: при показателе присоединительного давления от 10 до 12 мбар номинальная нагрузка должна составлять  $\leq 85\%$ .

При показателе ниже 10 мбар или выше 16 мбар котел нельзя ни устанавливать, ни эксплуатировать.

- ▶ При отклонениях: установить причину и устранить неисправность.
- ▶ Если неисправность устранить невозможно, сообщить в газоснабжающую службу.
- ▶ При необычном пламени: проверить форсунки горелки.
- ▶ Закрыть газовый кран, снять U-образный трубчатый манометр и завинтить уплотняющий винт (7b).

- ▶ Котел следует закрыть, а коробку панели управления закрепить предохранительными винтами.

#### Установка максимального давления перед форсункой


- ▶ Снять опломбированный колпачок установочного винта газа (19).
- ▶ Повернуть регулятор температуры  в крайнее правое положение.  
Управляющее устройство устанавливает максимальное давление перед форсункой.
- ▶ Для котлов на природном газе: с помощью установочного винта (19) установить максимальное давление перед форсункой (Таб. 10).


	Природный газ Н	Бутан	Пропан
<b>Индекс форсунки</b>	120	74	74
<b>Присоединительное давление (мбар)</b>	13	28	37
<b>Максимальное давление перед форсункой (мбар)</b>	10,5	25-28	32-36
<b>Минимальное давление перед форсункой (мбар)</b>	1,7	3,7	4,9

Таб. 10 Давление перед форсункой

- ▶ Для котлов, использующих сжиженный газ: завинтить установочный винт (19) до конца.
- ▶ Снова закрыть установочный винт (19) колпачком и опломбировать его.

#### Установка минимального давления перед форсункой


- ▶ Повернуть регулятор температуры  в крайнее левое положение.  
Управляющее устройство устанавливает минимальное давление перед форсункой.
- ▶ С помощью установочного винта (84) установить минимальное давление перед форсункой (Таб. 10).

- ▶ Поворачивая регулятор температуры  вправо и влево, проверить произведённую настройку; при необходимости откорректировать.
- ▶ Для завершения сервисной функции выключить котел.
- ▶ Закрывать газовый запорный вентиль, снять U-образный трубчатый манометр и завинтить уплотнительный винт (7а).


### 7.3.2 Объёмный метод настройки



При питании котла в часы пиковой нагрузки смесью сжиженного газа и воздуха его настройку следует производить и проверять по методу определения давления перед форсункой.

- ▶ Выключить котел.
- ▶ Перевести панель управления в сервисную позицию (см. рис. 26).
- ▶ Открыть газовый запорный вентиль.
- ▶ Включить сервисную функцию (см. раздел 7.2).
- ▶ Повернуть регулятор температуры  в среднее положение.

#### Настройка максимального расхода газа

- ▶ Снять опломбированный колпачок винта для установки газа (19) (Рис 27).
- ▶ Повернуть регулятор температуры  в крайнее правое положение.  
Управляющее устройство устанавливает максимальный расход газа.
- ▶ Для котлов, использующих природный газ: установочным винтом (19) установить максимальный расход газа (Таб. 11).



	Природный газ Н	Бутан	Пропан
<b>Индекс форсунки</b>	120	74	74
<b>Присоединительное давление (мбар)</b>	13	28	37
<b>Максимальный расход</b>	43,9 л/мин	2,1 кг/час	2,1 кг/час
<b>Минимальный расход</b>	16,6 л/мин	0,7 кг/час	0,7 кг/час

Таб. 11 Расход газа

- ▶ Для котлов, использующих сжиженный газ: завинтить установочный винт (19) до конца.

- ▶ Снова закрыть установочный винт (19) колпачком и опломбировать его.

#### Настройка минимального расхода газа

- ▶ Повернуть регулятор температуры  в крайнее левое положение.  
Управляющее устройство устанавливает минимальный расход газа.
- ▶ Установочным винтом (64) установить минимальный расход газа (Таб. 10).
- ▶ Поворачивая регулятор температуры  влево и вправо, проверить произведённую настройку и, при необходимости, откорректировать.
- ▶ Выключить котел, чтобы завершить режим сервисной функции.
- ▶ Закрывать газовый запорный вентиль.


#### Контроль присоединительного давления потока газа

- ▶ О контроле присоединительного давления потока газа см. соответствующие указания в разделе 7.3.1 "Метод настройки на основании давления газа перед форсункой".






## 7.4 Тепловая мощность

Тепловую мощность можно настроить в диапазоне между минимальной и максимальной номинальной тепловой мощностью, в зависимости от теплотребления (см. 2.12).

### 7.4.1 Метод настройки на основании давления перед форсункой

- ▶ Выключить котел .
- ▶ Перевести панель управления в сервисную позицию (см. рис. 26).
- ▶ Отвинтить уплотнительный винт (7а) и подключить манометр к измерительному патрубку.
- ▶ Открыть газовый запорный вентиль.
- ▶ Включить сервисную функцию (см. раздел 7.2).

#### Установка минимальной тепловой мощности

- ▶ Повернуть регулятор температуры  в крайнее левое положение.  
На дисплее отображается мигающий сигнал  и индикация .
- ▶ Повернуть регулятор температуры  до упора вправо.
- ▶ Медленно поворачивать регулятор температуры  влево, чтобы настроить расход газа на минимальную тепловую мощность (см. Таб. 12).

**ВНИМАНИЕ:**

Если при регулировке мощности произойдёт превышение нужного значения, переведите регулятор в исходное положение и заново выполните настройку.

Тепловая мощность (кВт)	Природный газ Н	Бутан	Пропан
8	1,7	3,7	4,9

Таб. 12 Расход газа при минимальной тепловой мощности

- Сохранить настройку в памяти котла (см. раздел 6.2).

**Установка максимальной тепловой мощности**

- Повернуть регулятор температуры до упора вправо. На дисплее отображается мигающий сигнал и индикация . Управляющее устройство устанавливает максимальную тепловую мощность.
- Повернуть регулятор температуры до упора влево.
- Медленно поворачивать регулятор температуры вправо, чтобы настроить расход газа на максимальную тепловую мощность (Таб. 13).

**ВНИМАНИЕ:**

Если при регулировке мощности произойдёт превышение нужного значения, переведите регулятор в исходное положение и заново выполните настройку.

Тепловая мощность (кВт)	Природный газ Н (мбар)	Бутан (мбар)	Пропан (мбар)
10	2,4	5,3	7,0
12	3,2	7,4	9,6
14	4,3	9,7	12,6
16	5,6	12,4	16,1
18	7,0	15,5	20,1
20	8,6	19,0	24,5
22	10,3	22,8	29,4
24	-----	25-28	32-36

Таб. 13 Расход газа при максимальной тепловой мощности

- Сохранить настройку в памяти котла (см. раздел 7.2).

**Проверка произведённой настройки**

Отклонение измеряемых параметров от установленных значений не должно превышать 0,5 мбар.

- Повернуть регулятор температуры до конца влево. На дисплее отображается мигающий сигнал и индикация . Управляющее устройство устанавливает минимальную тепловую мощность.
- Проверить расход газа и, при необходимости, откорректировать.
- Повернуть регулятор температуры до упора вправо. На дисплее отображается мигающий сигнал и индикация . Управляющее устройство устанавливает максимальную тепловую мощность.
- Проверить расход газа и, при необходимости, откорректировать.
- Выключить котел для завершения сервисной функции.
- Закрыть газовый запорный вентиль, снять манометр и завинтить уплотнительный винт (7а).

**7.4.2 Объёмный (волюметрический) метод настройки**

- Отсоединить главный выключатель .
- Перевести панель управления в сервисную позицию (см. рис. 26).
- Открыть газовый запорный вентиль.
- Включить сервисную функцию (см. раздел 7.2).

**Установка минимальной тепловой мощности**

- Повернуть регулятор температуры в крайнее левое положение. На дисплее отображается мигающий сигнал и индикация .
- Повернуть регулятор температуры в крайнее правое положение.
- Медленно поворачивать регулятор температуры влево для установления минимальной тепловой мощности (см. таб. 14).

**ВНИМАНИЕ:**

Если при регулировке мощности произойдёт превышение нужного значения, переведите регулятор в исходное положение и заново выполните настройку.

Тепловая мощность (кВт)	Расход газа		
	Природный газ Н (л/мин)	Бутан (кг/ч)	Пропан (кг/ч)
<b>8</b>	16,6	0,7	0,7

Таб. 14 Расход газа при минимальной тепловой мощности

- Сохранить настройку в памяти котла (см. раздел 7.2).

#### Установка максимальной тепловой мощности

- Повернуть регулятор температуры  до упора вправо. На дисплее отображается мигающий сигнал  и индикация .
- Повернуть регулятор температуры  до упора влево.
- Медленно поворачивать регулятор температуры  вправо, чтобы настроить расход газа на максимальную тепловую мощность (Таб. 15).



#### ВНИМАНИЕ:

Если при регулировке мощности произойдет превышение нужного значения, переведите регулятор в исходное положение и заново выполните настройку.

Тепловая мощность (кВт)	Расход газа		
	Природный газ Н (л/мин)	Бутан (кг/ч)	Пропан (кг/ч)
<b>10</b>	20,5	0,9	0,9
<b>12</b>	24,3	1,1	1,1
<b>14</b>	28,1	1,2	1,2
<b>16</b>	32,0	1,4	1,4
<b>18</b>	35,8	1,6	1,6
<b>20</b>	39,6	1,8	1,8
<b>22</b>	43,4	1,9	1,9
<b>24</b>	----	2,1	2,1







Таб. 15 Расход газа при минимальной тепловой мощности

- Сохранить настройку в памяти котла (см. раздел 7.2).

#### Проверка произведённой настройки



Отклонение измеряемых параметров от установленных значений не должно превышать 0,5%.

- Повернуть регулятор температуры  в крайнее левое положение. На дисплее отображается мигающий сигнал  и индикация . Управляющее устройство устанавливает минимальную тепловую мощность.
- Проверить расход газа и, при необходимости, откорректировать.
- Повернуть регулятор температуры  в крайнее правое положение. На дисплее отображается мигающий сигнал  и индикация . Управляющее устройство устанавливает максимальную тепловую мощность.
- Проверить расход газа и, при необходимости, откорректировать.
- Выключить котел для завершения сервисной функции.
- Проверить герметичность газовых соединений.
- Закрыть газовый запорный вентиль.

## 7.5 Переход на другой тип газа

Если тип газа, указанный на фирменной табличке, не совпадает с используемым, то необходимо произвести настройку котла.

- ▶ Закрыть газовый запорный вентиль.
- ▶ Выключить котел с помощью выключателя.
- ▶ Снять панель управления.
- ▶ Снять переднюю крышку.
- ▶ Снять защитную панель, отстегнув четыре фиксирующих зажима.

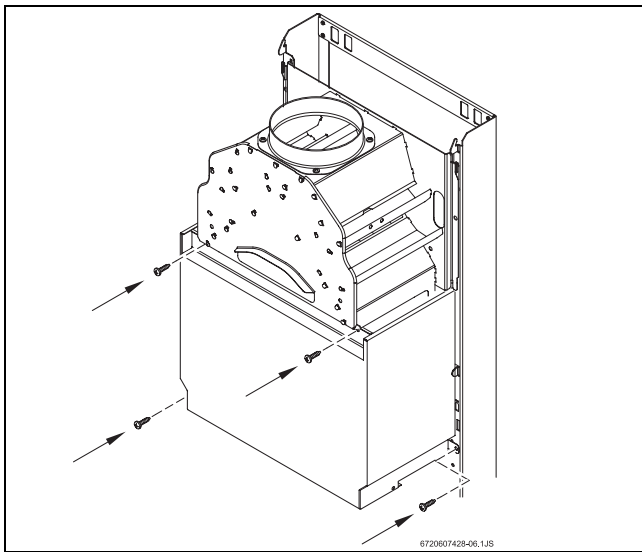


Рис 28 Защитная панель

- ▶ Вынуть горелку.

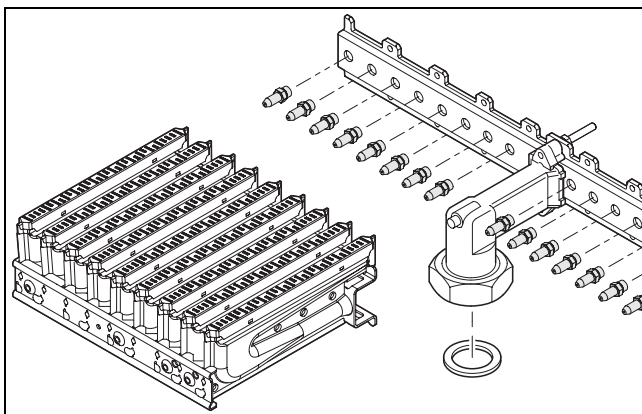


Рис 29

- ▶ Снять оба комплекта горелок и поменять форсунки.

Тип газа	Индекс форсунки
Природный газ	120
Сжиженный газ	74

Таб. 16

- ▶ Снова установить горелки.
- ▶ Проверить герметичность газовых соединений.

- ▶ Ввести установочные параметры газа (см. разделы 7.3 - 7.4).
- ▶ Указать на фирменной табличке новый установленный тип газа.

## 8 Техническое обслуживание



### ОПАСНО:

Возможен удар током!

- ▶ Любые работы с электрооборудованием следует проводить не под напряжением (предохранитель, прерыватель).

- ▶ Техническое обслуживание котла может обеспечить только специализированная фирма.
- ▶ Допускается использование только оригинальных запасных частей Bosch.
- ▶ При заказе или покупке запасных частей следует указывать информацию согласно списку запасных частей, поставляемому с котлом.
- ▶ При снятии уплотнений и уплотнительных колец необходимо всегда заменять их на новые.
- ▶ Допускается использование только следующих смазок:
  - для гидравлических соединений: универсальная силиконовая смазка Unisilikon L 641 (8 709 918 413)
  - для резьбовых соединений: HFt 1 v 5 (8 709 918 010).

### Доступ к узлам котла

- ▶ Снять монтажную панель.
- ▶ Отвинтить крепёжные винты с панели управления (см. стр. 15).
- ▶ Перевести коробку панели управления в сервисное положение.

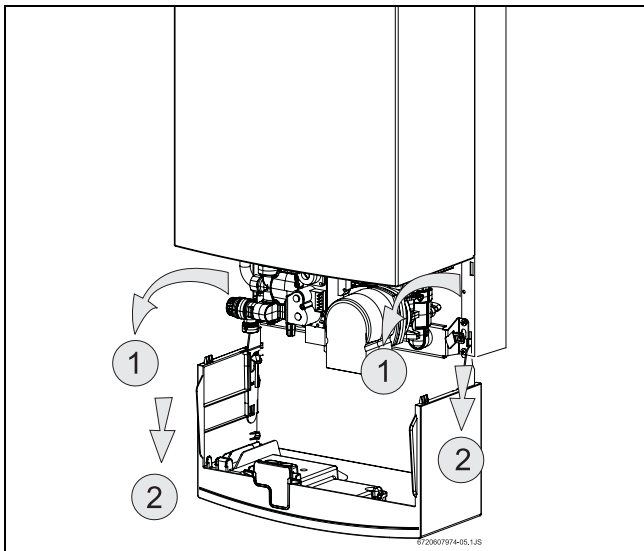


Рис 30 Сервисное положение для доступа к системам водо- и электроснабжения



### ВНИМАНИЕ:

при установлении панели управления в сервисное положение необходимо соблюдать осторожность, чтобы не повредить трубку манометра.

## 8.1 Регулярная техническая профилактика

### Контроль за выполнением функций

- ▶ Проверить все защитные, регулирующие и управляющие устройства на пригодность к применению.

### Уход за камерой сгорания

- ▶ Камера сгорания должна быть чистой.
- ▶ При обнаружении загрязнений:
  - демонтировать камеру сгорания и снять ограничитель
  - промыть камеру сильной струёй воды.
- ▶ При сильном загрязнении: опустить пластины в раствор тёплой воды с моющим средством и тщательно их прочистить.
- ▶ При необходимости удалить известь из теплообменника и присоединительных труб.
- ▶ Снова установить камеру сгорания; использовать при этом новые уплотнения.
- ▶ Закрепить ограничитель в фиксаторе.

### Уход за горелкой

- ▶ Горелку следует проверять ежегодно; при необходимости её следует прочистить.
- ▶ При сильном загрязнении (жиром, сажей): демонтировать горелку и тщательно промыть её водой с моющим средством.

### Контроль за тягой



### ОПАСНО:

Никогда не выключать устройство контроля тяги, не вносить в него изменения и не заменять другими деталями.

- ▶ Проверить тягу дымовых газов.
- ▶ Протестировать устройство контроля тяги:
  - Снять трубу для отвода дымовых газов.
  - вместо неё вертикально установить закрытую с одной стороны трубу длиной 50 см.



- включить сервисную функцию и установить максимальную мощность.
- Через две минуты установка должна автоматически выключиться.
- ▶ При обнаружении неисправностей:
    - заменить повреждённую деталь оригинальной запасной частью Bosch
    - демонтированные элементы установить на место в обратной последовательности.
  - ▶ Если в результате проверки неисправностей не обнаружено:
    - снять трубу.
    - Снова установить трубу для отвода дымовых газов.

#### Фильтр для расходуемой воды

- ▶ Закрывать запорный кран для расходуемой воды.
- ▶ Снять крышку (Рис. 31, поз. А).
- ▶ Вынуть фильтр и прочистить его.

#### Уход за расширительным баком (необходимо производить каждые 3 года)

- ▶ Котел не должен находиться под давлением.
- ▶ Проверить расширительный бак, при необходимости с помощью воздушного компрессора поднять давление примерно до 0,75 бар.
- ▶ Привести в соответствие начальное давление расширительного бака со статической высотой отопительной системы.

## 8.2 Слив воды из гидравлических контуров

#### Контур расходуемой воды

- ▶ Закрывать запорный кран для расходуемой воды.
- ▶ Открыть краны всех точек отбора горячей воды.

#### Отопительный контур

- ▶ Слить воду из радиаторов.

- ▶ Отвинтить сливной винт (Рис. 31, поз. В).

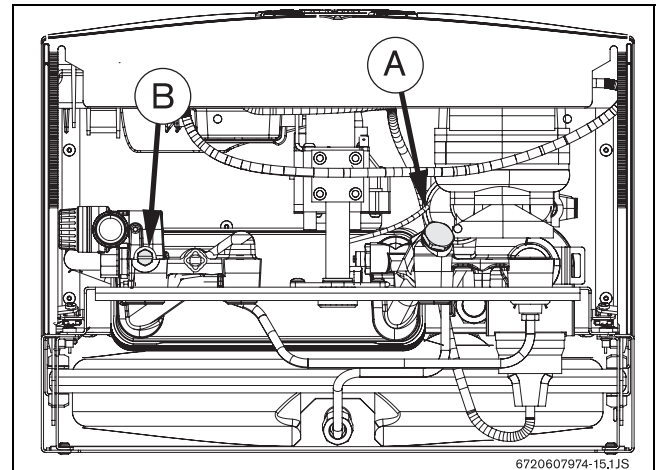


Рис 31



## 8.3 Ввод котла в эксплуатацию после технического обслуживания

- ▶ Плотнo затянуть все резьбовые соединения.
- ▶ Прочитать разделы 6 "Ввод в эксплуатацию" и 7 "Подключение газа".
- ▶ Проверить правильность подключения газа (давление перед форсункой).
- ▶ Проверить трубу для отвода дымовых газов в дымоходе (при установленной передней крышке).
- ▶ Проверить герметичность газовых соединений.

## 8.4 Режим диагностики

Режим диагностики позволяет установщику выполнять проверку показателей работы котла по 21 параметру. К этим параметрам относятся параметры настройки, показания котлов и три параметра проверки.

#### Переход в режим диагностики

- ▶ Включить котел.
- ▶ Держать нажатой кнопку сброса .
- ▶ Повернуть регулятор температуры  сначала до упора влево, а потом вправо. Котел находится в режиме диагностики.

#### Выбор параметров

- ▶ Повернуть регулятор температуры .

Влево - "01".

Вправо - позиция "21".

Дисплей	Параметр	Тип параметра
01	Режим ECO/Быстрый нагрев	Настройка
02	Режим работы на солнечной энергии	Настройка
03	Последние 8 неисправностей	Показан
04	Датчик температуры контура отопления	Показание
05	Выбранная температура для контура отопления	Показание
06	Температура на датчике температуры горячей воды	Показание
07	Выбранная температура для контура горячей воды	Показание
08	Устройство контроля тяги	Показание
09	Не используется	-----
10	Ограничитель температуры	Показан
11	Датчик расхода воды	Показан
12	Предохранительный газовый клапан	Показание
13	Клапан изменения типа газа	Показан
14	Регулятор температуры	Показан
15	Не используется	-----
16	Ионизация	Показан
17	Насос	Показан
18	3-ходовой клапан	Показан
19	Проверка работы насоса	Проверк
20	Проверка работы 3-ходового	Проверк
21	Проверка работы цифрового	Проверк

Таб. 17


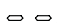


После выбора номера параметра на дисплее отобразится код текущего состояния.


### Настройка параметров

- ▶ Повернуть регулятор температуры .

### Сохранение настроек

- ▶ Чтобы ввести настройки, необходимо держать кнопку сброса  нажатой в течение, по крайней мере, 2 секунд. На цифровом дисплее мигает сигнал .

#### 8.4.1 Режим ECO/Быстрый нагрев

- ▶ Поворачивать регулятор температуры , пока на дисплее не отобразится код "01".


Котел может быть настроен на режим более быстрого нагрева горячей воды (быстрый нагрев).

Показания на дисплее:

- "00" - ECO
- "01" - быстрый нагрев
- "02" - зарезервирован
- "03" - зарезервирован

После активации режима "Быстрый нагрев", если включить кран горячей воды на 2-5 секунд, котел нагреет внутренний контур для более быстрого нагрева горячей воды.

#### 8.4.2 Режим работы на солнечной энергии


- ▶ Поворачивать регулятор температуры , пока на дисплее не отобразится код "02".

Если котел подключен к системе солнечного коллектора, необходимо установить этот параметр на значение "So".


Показания на дисплее:

- "No" - отключение режима работы на солнечной энергии
- "So" - включение режима работы на солнечной энергии


#### 8.4.3 8 последних обнаруженных неисправностей

- ▶ Поворачивать регулятор температуры , пока на дисплее не отобразится код "03".

На дисплее отобразится информация о 8 последних неисправностях, обнаруженных котлом.


Регулятор температуры  нужно поворачивать: влево - для отображения последних неисправностей, вправо - для отображения более давних неисправностей.

#### 8.4.4 Датчик температуры в основном контуре (отопление)

- ▶ Поворачивать регулятор температуры , пока на дисплее не отобразится код "04".


На дисплее высвечивается текущая температура в основном контуре.

#### 8.4.5 Выбранная температура для датчика температуры в основном контуре (отопление)

- ▶ Поворачивать регулятор температуры , пока на дисплее не отобразится код "05".


На дисплее высвечивается выбранная температура для отопительного контура.

#### 8.4.6 Температура на датчике температуры контура горячей воды

- ▶ Поворачивать регулятор температуры , пока на дисплее не отобразится код "06".


На дисплее высвечивается текущая температура на датчике температуры горячей воды.

#### 8.4.7 Выбранная температура для контура горячей воды

- ▶ Поворачивать регулятор температуры , пока на дисплее не отобразится код "07".


На дисплее высвечивается выбранная температура для контура горячей воды.

#### 8.4.8 Состояние устройства контроля тяги

- ▶ Поворачивать регулятор температуры , пока на дисплее не отобразится код "08".

На дисплее высвечивается текущая температура в устройстве контроля тяги.

#### 8.4.9 Ограничитель температуры


- ▶ Поворачивать регулятор температуры , пока на дисплее не отобразится код "10".

Показания ограничителя температуры выглядят следующим образом.

Показания на дисплее:

- "01" - температура в заданных пределах
- "E9" - превышение предела температуры (см. раздел 9)

#### 8.4.10 Датчик расхода воды


- ▶ Поворачивать регулятор температуры , пока на дисплее не отобразится код "11".

Показания датчика расхода воды выглядят следующим образом.

Показания на дисплее:

- "00" - нет потока воды
- "01" - с потоком воды

#### 8.4.11 Предохранительный газовый клапан


- ▶ Поворачивать регулятор температуры , пока на дисплее не отобразится код "12".

Показания о состоянии предохранительного клапана выглядят следующим образом.

Показания на дисплее:

- "00" - клапан закрыт
- "01" - клапан открыт

#### 8.4.12 Клапан изменения подачи газа


- ▶ Поворачивать регулятор температуры , пока на дисплее не отобразится код "13".

Показания о состоянии клапана изменения подачи газа выглядят следующим образом.

Показания на дисплее:

- "00" - клапан закрыт
- "между 01 и 70" - минимальный/максимальный уровень газа

#### 8.4.13 Регулятор температуры


- ▶ Поворачивать регулятор температуры , пока на дисплее не отобразится код "14".

Показания регулятора температуры выглядят следующим образом.

Показания на дисплее:

- "00" - регулятор температуры открыт
- "01" - регулятор температуры закрыт

#### 8.4.14 Ионизация


- ▶ Поворачивать регулятор температуры , пока на дисплее не отобразится код "16".

Показания состояния регулятора температуры выглядят следующим образом.

Показания на дисплее:

- "00" - пламя не обнаружено
- "01" - пламя обнаружено

#### 8.4.15 Насос


- ▶ Поворачивать регулятор температуры , пока на дисплее не отобразится код "17".

Показания состояния насоса выглядят следующим образом.

Показания на дисплее:

- "00" - насос включён
- "01" - насос выключен

#### 8.4.16 3-ходовой клапан


- ▶ Поворачивать регулятор температуры , пока на дисплее не отобразится код "18".


Показания состояния 3-ходового клапана выглядят следующим образом.

Показания на дисплее:



- "01" - работа на внутреннем контуре
- "02" - работа на внешнем контуре

#### 8.4.17 Проверка работы насоса

- ▶ Поворачивать регулятор температуры , пока на дисплее не отобразится код "19".


В зависимости от позиции регулятора температуры  котел выполняет проверку насоса.


Показания на дисплее:

- "00" - регулятор температуры  влево
- "01" - регулятор температуры  вправо



Если горелка продолжает работать, выполнить проверку невозможно, на дисплее высвечивается  $\Rightarrow \Rightarrow$ .

#### 8.4.18 Проверка работы 3-ходового клапана

- ▶ Поворачивать регулятор температуры , пока на дисплее не отобразится код "20".


В зависимости от позиции регулятора температуры  котел выполняет проверку 3-ходового клапана.

Показания на дисплее:

- "01" - регулятор температуры  влево, клапан во внутреннем контуре.
- "02" - регулятор температуры  вправо, клапан во внешнем контуре

Если горелка продолжает работать, выполнить проверку невозможно, на дисплее высвечивается  $\Rightarrow \Rightarrow$ .

#### 8.4.19 Проверка работы цифрового дисплея

- ▶ Поворачивать регулятор температуры , пока на дисплее не отобразится код "21".

На дисплее высвечиваются все символы.

#### Выход из режима диагностики

- ▶ Котел следует выключить и снова включить.



Если котел не отключать, он вернется в обычный режим работы через 5 минут.

---

## 9 Возможные неисправности

Монтаж, техническое обслуживание и ремонт должны производиться только соответствующими специалистами. В следующем разделе приводятся различные способы устранения возможных неисправностей (действия, отмеченные знаком \*, должны выполняться только специалистами обслуживающей фирмы).



Индикация на дисплее	Возможная причина	Проверить
	Неисправность устройства контроля тяги.	Протестировать устройство контроля тяги и проверить его соединения.*
	Активировано устройство контроля тяги.	Проверить трубу отвода дымовых газов. Удалить грязь или посторонние предметы, препятствующие отводу дымовых газов. Если необходимо, измените конструкцию трубы отвода дымовых газов для приведения её в соответствие с параметрами, указанными на рис. 6, избегая изгибов. * Подождите, пока датчик дымовых газов остынет и заново включите котел.
	Неисправность датчика температуры горячей воды NTC.	Протестировать датчик NTC и проверить его соединения.*
	Превышение температуры на датчике температуры в контуре отопления. Недостаточный поток воды для заданного значения мощности.	Остановка насоса. Проверить температурный датчик контура отопления - NTC * Проверить наличие известкового налёта на пластинчатом теплообменнике и радиаторе.
	Низкая электрическая мощность. <sup>1)</sup>	Проверить частоту и источник питания.*
	Неисправность датчика температуры отопления NTC.	Протестировать датчик NTC и проверить его соединения.*
	Перегрев, включение ограничителя температуры.	Открыть краны контура отопления на котле. Спустить воду из установки и открыть автоматический воздушный клапан.* Выпустить воздух из насоса, открутив передний болт. Протестировать состояние ограничителя температуры.*
	Отсутствует ионизационный поток.	Убедиться, что газовый кран открыт. Проверить внутреннее давление газа, подключение к электрической сети, запальный электрод и его проводку, ионизационный электрод и его проводку.

Таб. 18

Индикация на дисплее	Возможная причина	Проверить
	Внутренняя ошибка на электронной плате.	Проверить электрические соединения и проводку. Заменить плату.*
	Неправильный сигнал пламени.	Проверить контрольный электрод и его соединения. Проверить наличие влаги на электронном блоке.*
	Сбой работы газового клапана.	Проверить состояние проводки газового клапана.*

Таб. 18

1) При повышении электрической мощности до значения выше минимального котел вернется к обычному режиму работы.

**Примечание.** Во всех случаях, когда на дисплее отображается символ  с кодом ошибки, после устранения неисправности следует нажать кнопку включения .

## 10 Защита окружающей среды

Охрана окружающей среды является основным принципом предприятий концерна Bosch.

Качество продукции, рентабельность и охрана окружающей среды являются для нас равными по приоритетности целями. Законы и предписания по охране окружающей среды строго выполняются. Для охраны окружающей среды мы используем наилучшие технические средства и материалы с учетом экономических аспектов.

### Упаковка

Мы принимаем участие во внутригосударственных системах утилизации упаковок, которые обеспечивают оптимальный замкнутый цикл использования материалов. Все применяемые нами упаковочные материалы являются экологически безвредными и многократно используемыми.

### Старые котлы

Снятые с эксплуатации котлы содержат материалы, которые подлежат переработке для повторного использования.

Конструктивные компоненты легко разбираются, а полимерные материалы имеют маркировку. Это позволяет отсортировать различные компоненты и направить их на вторичную переработку или в утиль.

## 11 ГАРАНТИЙНЫЙ ТАЛОН

Тип оборудования:		Заводской и Серийный номер:	<b>FD</b>
Название, адрес, телефон фирмы продавца: (место для печати)			
<b>Дата продажи:</b>		Фамилия и подпись Продавца:	
Адрес установки оборудования: Телефон:			
Данные мастера, осуществившего <b>пуск и наладку</b> <sup>1)</sup> оборудования:			
Фамилия: <b>Номер сертификата:</b>		Имя:	
<b>Дата пуска оборудования:</b>		Подпись мастера: (место для печати)	
1) пусконаладочные работы производятся специалистами уполномоченных Продавцом и/или Изготовителем сервис-ных организации, перечень которых указан в приложении к гарантийному талону и/или на сайте <a href="http://www.bosch-tt.ru">www.bosch-tt.ru</a> .			

Таб. 19

Замечания при пуске:	
Установленные принадлежности:	
<b>Настоящим подтверждаю, что котел пущен в эксплуатацию, работает исправно, инструктаж по правилам эксплуатации и технике безопасности проведен. Инструкция по эксплуатации оборудования получена, содержание доведено и понятно, с требованиями эксплуатации согласен и обязуюсь выполнять. С гарантийными обязательствами Изготовителя ознакомлен и согласен.</b>	
Подпись Покупателя:	

Таб. 20

ВЫПОЛНЕНИЕ ПЛАНОВОГО ТЕХНИЧЕСКОГО ОБСЛУЖИВАНИЯ <sup>2)</sup>					
№ п/п	Дата	Номер/дата договора на ТО	Замечания при выполнении планового технического обслуживания	Номер сертификата	Подпись мастера

2) после 12 (двенадцати) месяцев с начала эксплуатации, и в течение 2 месяцев, необходимо произвести плановое техническое обслуживание оборудования.

Таб. 21

ВЫПОЛНЕНИЕ ГАРАНТИЙНЫХ РАБОТ				
№ п/п	Дата	Номер гарантийного акта	Номер сертификата мастера	Подпись мастера

Таб. 22

№ Дата пуска: Заводской № <b>FD</b> Номер сертификата: Подпись мастера <sup>3)</sup> : Дата планового ТО: Номер сертификата: Подпись мастера <sup>4)</sup> : Дата ремонта: Подп. клиента:	№ Дата пуска: Заводской № <b>FD</b> Номер сертификата: Подпись мастера <sup>3)</sup> : Дата планового ТО: Номер сертификата: Подпись мастера <sup>4)</sup> : Дата ремонта: Подп. клиента:	№ Дата пуска: Заводской № <b>FD</b> Номер сертификата: Подпись мастера <sup>3)</sup> : Дата планового ТО: Номер сертификата: Подпись мастера <sup>4)</sup> : Дата ремонта: Подп. клиента:
3) ставится в день пуска оборудования 4) ставится в день ремонта оборудования	3) ставится в день пуска оборудования 4) ставится в день ремонта оборудования	3) ставится в день пуска оборудования 4) ставится в день ремонта оборудования

Таб. 23



**ГАРАНТИЙНЫЕ ОБЯЗАТЕЛЬСТВА**

1. Гарантия предоставляется на четко определенные характеристики товара или отсутствие недостатков согласно соответствующему уровню техники.
2. Гарантийные сроки.
  - 2.1. Срок гарантии завода изготовителя – 24 месяца с даты ввода оборудования в эксплуатацию, но не более 28 месяцев соответственно с даты поставки оборудования конечному Потребителю.  
При обязательном соблюдении следующих условий:
    - монтаж оборудования производился специалистами организации, имеющей соответствующие лицензии на проведение данного вида работ, персонал организации аттестован и имеет необходимые допуски;
    - пусконаладочные работы производились специалистами уполномоченных Продавцом и/или Изготовителем сервисных организации, перечень которых указан в приложении к гарантийному талону и/или на сайте [www.bosch-tt.ru](http://www.bosch-tt.ru), при ее отсутствии или недостоверности вы можете обратиться в торгующую организацию или к уполномоченной изготовителем организации (контактная информация указана ниже). А так же составлен акт о проведении пусконаладочных работ и/или в наличие соответствующее подтверждение этому в гарантийном талоне;
    - оборудование установлено с соблюдением действующих строительных норм и правил (СНиП), государственных стандартов (ГОСТ), местных норм, а так же предписаний инструкции по монтажу;
    - после 12 (двенадцати) месяцев с начала эксплуатации оборудования, в течение 2 месяцев, необходимо произвести плановое техническое обслуживание оборудование с соответствующей отметкой в гарантийном талоне уполномоченной Продавцом и/или Изготовителем сервисной организацией;
    - до монтажа, оборудование должно храниться в теплом сухом помещении.
  - 2.2. Гарантийный срок на замененные после истечения гарантийного срока узлы и агрегаты, а также на запасные части составляет 6 месяцев.
3. Претензии на удовлетворение гарантийных обязательств не принимаются в случаях, если:
  - 3.1. Поставка оборудования произведена через неуполномоченных БОШ представителей, отсутствует сертификат соответствия.
  - 3.2. Выявлено повреждение или удаление заводского серийного номера оборудования.
  - 3.3. Внесены конструктивные изменения в оборудование, без согласования с уполномоченной БОШ на проведение подобных работ, организацией.
  - 3.4. На оборудование устанавливаются детали чужого производства.
  - 3.5. Не соблюдаются правила по монтажу и эксплуатации оборудования Производителя.
  - 3.6. Вмешательство в оборудование неуполномоченных лиц и/или организаций.
  - 3.7. Неисправность является следствием:
    - неправильной эксплуатации;
    - подключения оборудования к коммуникациям и системам (электроснабжения, водопроводная сеть, газоснабжение, дымоход, и т.д.) не соответствующим ГОСТ, требованиям СНиП и предписаниям инструкций по монтажу и эксплуатации изделия;
    - использованием энерго- и теплоносителей несоответствующих ГОСТ, требованиям СНиП и предписаниям инструкций по монтажу и эксплуатации изделия;
    - попадания в изделие посторонних предметов, веществ, жидкостей, животных, насекомых и т.д.
  - 3.8. Механические повреждения получены в период доставки от точки продажи до места монтажа, монтажа, эксплуатации.
4. БОШ также не несет ответственности за изменение состояния или режимов работы Оборудования в результате ненадлежащего хранения, а также действия обстоятельств непреодолимой силы.
5. Гарантия не распространяется на расходные материалы.
6. БОШ не несет никаких других обязательств, кроме тех, которые указаны в настоящих “Гарантийных обязательствах”.

Срок службы – 12 лет.

Таб. 24

**ГАРАНТИЙНЫЕ ОБЯЗАТЕЛЬСТВА****В интересах Вашей безопасности:**

Монтаж, пуск, ремонт и обслуживание должны осуществляться только специалистами, обученными и аттестованными производителем оборудования.

Для надежной и безопасной работы оборудования рекомендуется установка фильтров на подаче газа и воды (горячего водоснабжения), диэлектрической разделительной проставки на магистрали подключения газа, обязательная установка фильтра на обратном трубопроводе системы отопления, а так же рекомендуется использование источника бесперебойного питания или стабилизатора напряжения, применение систем водоподготовки в системе отопления. Убедитесь, что оборудование соответствует системе, к которой подключается или в которую должно быть установлено. Параметры топлива и электрической сети совпадают с указанными в инструкции эксплуатации.

**Гарантийные обязательства Изготовителя мне разъяснены, понятны и мною полностью одобрены.**

**Подпись Покупателя:**

ООО "Роберт Бош", РОССИЙСКАЯ ФЕДЕРАЦИЯ, 129515 Москва, ул. Ак. Королева, д.13 , стр. 5,  
Тел. +7 495 935 7197, Факс +7 495 935 7198, e-mail: service@ru.bosch.com; www.bosch-tt.ru

Таб. 24

## Для записей



ООО «Роберт Бош»  
Термотехника  
ул. Ак. Королева, 13, стр.5  
129515 Москва, Россия

[www.bosch-tt.ru](http://www.bosch-tt.ru)