

Руководство по эксплуатации
ecoVIT



Газовый конденсационный котел

VKK 226/2

VKK 286/2

VKK 366/2

VKK 476/2

VKK 656/2

1	Общие	3	6	Советы по экономии энергии	14
1.1	Указания к документации	3	6.1	Установка погодозависимого регулятора	14
1.2	Использование по назначению	3	6.2	Режим понижения температуры отопительной системы	14
1.3	Маркировочная табличка	3	6.3	Температура помещения	14
1.4	Маркировка CE	3	6.4	Установка режима эксплуатации	14
1.5	Заводская гарантия	4	6.5	Равномерное отопление	14
2	Указания по технике безопасности	4	6.6	Термостатные вентили и регуляторы температуры помещения	14
2.1	Запах газа	4	6.7	Не накрывать регулирующие устройства	14
2.2	Изменения вблизи отопительного прибора	4	6.8	Соразмерная температура горячей воды	14
2.3	Взрывоопасные и легковоспламеняющиеся вещества	4	6.9	Сознательное обращение с водой	15
2.4	Защита от коррозии	4	6.10	Циркуляционные насосы оставлять работать только при необходимости	15
2.5	Шкафоподобная облицовка	4	6.11	Проветривание жилых помещений	15
2.6	Проверять уровень воды	4	6.12	Техобслуживание	15
2.7	Агрегат аварийного питания 5				
2.8	Негерметичности	5			
3	Эксплуатация	5			
3.1	Обзор панели управления	5		Купив газовый конденсационный котел ecoVIT, Вы стали владельцем высококачественного изделия от фирмы Vaillant.	
3.2	Испытания до ввода в эксплуатацию	6		В сочетании с высокой средней производительностью Вашего котла система Aqua-Kondens делает возможным использование теплоты сгорания для нагревания накопителя горячей воды.	
3.2.1	Открытие запорных устройств	6		Для информации, диагностики и устранения неполадок прибор оборудован системой диагностики (система DIA plus).	
3.2.2	Контроль давления воды в системе	6		На подсвечиваемом дисплее системы DIA plus отображается закодированная индикация статуса, ошибок и диагностики, которые дополнительно поясняются открытым текстом.	
3.3	Включение и выключение прибора	6		В панель управления прибора ecoVIT может быть встроен погодозависимый регулятор из принадлежностей Vaillant.	
3.4	Цифровая информационно-аналитическая система (система DIA)	7			
3.5	Настройки для подогрева воды	7			
3.5.1	Забор горячей воды	8			
3.5.2	Отключение подогрева воды	8			
3.6	Настройки режима отопления	8			
3.6.1	Настройка температуры подающей линии (при применении регулирующего устройства)	8			
3.6.2	Настройка температуры подающей линии (регулирующее устройство не подсоединено)	8			
3.6.3	Отключение режима отопления (летний режим)	9			
3.7	Настройка регулятора температуры помещения или регулятора в зависимости от погодных условий	9			
3.8	Индикация состояния	9			
3.9	Указания по обслуживанию	10			
4	Устранение неисправностей	11			
4.1	Неполадки при розжиге	11			
4.2	Нехватка воды	11			
4.3	Неисправность в воздуховоде/газоотводе 11				
4.4	Проверить анод	11			
5	Уход и техобслуживание	12			
5.1	Уход	12			
5.2	Техосмотр/техобслуживание	12			
5.3	Контроль давления в системе	12			
5.4	Наполнение прибора/отопительной установки	12			
5.5	Защита от замерзания	12			
5.6	Измерения, выполняемые трубчистом (только для контрольно-измерительных работ, выполняемых трубчистом)	13			


1 Общее

1.1 Указания к документации

При управлении прибором соблюдайте указания по технике безопасности, приведенные в данном руководстве!

Ниже разъяснены используемые в тексте символы:

 **Опасно!**
Непосредственная опасность для здоровья и жизни!

 **Внимание!**
Возможная опасная ситуация для прибора и окружающей среды!

 **Указание!**
Полезная информация и указания.

- Символ необходимости выполнения какого-либо действия

За ущерб, вызванный несоблюдением данной инструкции, мы не несем никакой ответственности.

Совместно действующая документация:

Руководство по монтажу: Nr. 00 2002 9274

1.2 Использование по назначению

Приборы Vaillant ecoVIT сконструированы и изготовлены по последнему слову техники с учетом общепризнанных правил техники безопасности. Тем не менее, при неправильном использовании или использовании не по назначению может возникать опасность для здоровья и жизни пользователя или третьих лиц и негативное воздействие на приборы и другие материальные ценности.

Приборы служат в качестве теплогенераторов для систем центрального отопления. Любое иное или выходящее за рамки указанного использование считается использованием не по назначению. За вызванный этим ущерб изготовитель/поставщик не несет никакой ответственности. Риск возлагается единолично на пользователя.

К использованию по назначению относится также соблюдение руководства по эксплуатации и монтаж, а также соблюдение условий техобслуживания.

1.3 Маркировочная табличка

Маркировочная табличка расположена на задней стороне распределительной коробки.

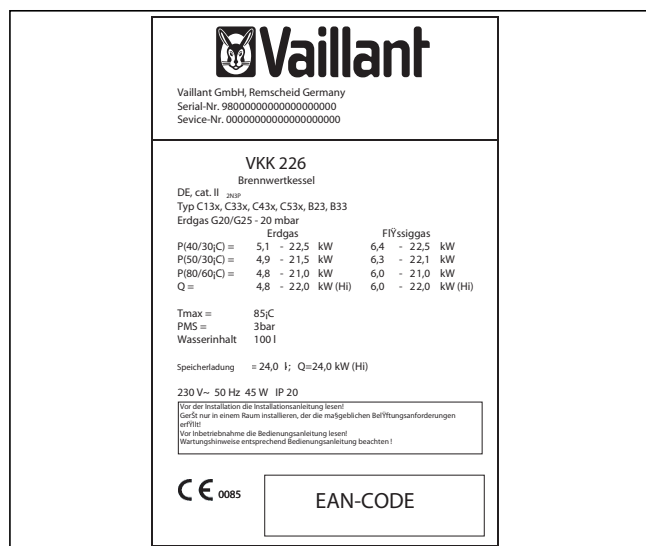


Рис. 1.1 Маркировочная табличка (образец)

1.4 Маркировка CE

Маркировкой CE подтверждается, что приборы соответствуют основным требованиям директивы по газовым приборам (директива 90/396/EWG) и директиве по электромагнитной совместимости (директива 89/336/EWG). Приборы соответствуют требованиям директивы по КПД (директива 92/42/EWG).

2 Указания по технике безопасности

1.5 Заводская гарантия

Выполнение гарантийных обязательств, предусмотренных действующим законодательством той местности, где был приобретён аппарат производства фирмы Vaillant, осуществляет организация-продавец Вашего аппарата или сервисная организация, уполномоченная по договору с фирмой Vaillant на гарантийный ремонт продукции фирмы Vaillant. По договору с фирмой Vaillant эта организация в течение гарантийного срока бесплатно устранит все выявленные ей недостатки, возникшие по вине завода-изготовителя. На аппараты типа VRT гарантия изготовителя составляет 1 год с момента ввода в эксплуатацию, но не более 1,5 года с момента продажи конечному потребителю.

Сроки исчисляются по документам, оформляемым при продаже и вводе оборудования в эксплуатацию.

Специализированное предприятие, являющееся сервисным партнером Vaillant, должно выполнять монтаж данного устройства с учетом требований действующих норм и правил.

2 Указания по технике безопасности

Пожалуйста, для Вашей безопасности примите во внимание, что монтаж, настройку и техобслуживание Вашего прибора разрешается проводить только аккредитованному специализированному предприятию. Оно также уполномочено проводить техосмотры/техобслуживание и восстановительный ремонт прибора, а также изменения установленного расхода газа.

2.1 Запах газа

В случае появления запаха газа поступайте следующим образом:

- Не включайте/выключайте свет и не используйте другие электрические выключатели; не используйте телефон в опасной зоне; не используйте открытый огонь (напр., зажигалки, спички), не курите.
- Закройте запорный газовый кран и главный запорный кран в линии подачи газа (Ваш специалист показал Вам данные запорные устройства) •
- Откройте окна и двери
- Предупредите соседей и покиньте дом
- Оповестите предприятие газоснабжения или аккредитованное специализированное предприятие

2.2 Изменения вблизи отопительного прибора

Запрещается изменять настройки на следующих приборах:

- на отопительном приборе
- на линиях подачи газа, приточного воздуха, воды и электроэнергии
- на газоотводе
- на предохранительном клапане и на отводной водяной линии отопительной системы
- на строительных конструкциях, если подобные изменения могут оказать влияние на безопасность и надежность эксплуатации прибора

2.3 Взрывоопасные и легковоспламеняющиеся вещества

Не используйте и не храните взрывоопасные или легковоспламеняющиеся вещества (напр., бензин, бумагу, краски) в помещении, в котором установлен прибор.

2.4 Защита от коррозии

Не пользуйтесь аэрозолями, хлорсодержащими чистящими средствами, красками, клеем и т. п. в непосредственной близости прибора. При неблагоприятных условиях эти вещества могут привести к коррозии, в том числе и в системе газоотвода.

2.5 Шкафоподобная облицовка

На шкафоподобную облицовку прибора распространяются соответствующие инструкции по исполнению. Обратитесь в Ваше аккредитованное специализированное предприятие, если хотите установить подобную облицовку.

2.6 Проверять уровень воды

Регулярно проверяйте уровень воды (давление наполнения) в приборе.

2.7 Блок аварийного питания

Во время монтажа специалист подключил Ваш нагревательный прибор к электрической сети.

Если прибор должен оставаться в рабочем состоянии при отключении сетевого электропитания, то используемый агрегат аварийного электропитания по своим техническим характеристикам (частоте, напряжению, заземлению) должен соответствовать характеристикам сети. Проконсультируйтесь со своим специалистом.

2.8 Негерметичности

При обнаружении негерметичности в области линии горячей воды между прибором и водозаборными точками незамедлительно закройте запорный вентиль холодной воды, и обратитесь к своему специалисту, чтобы он устранил негерметичность.



Указание!

Запорный вентиль холодной воды не входит в объем поставки прибора. Спросите у своего специалиста, куда он установил такой вентиль.

3 Эксплуатация

3.1 Обзор панели управления

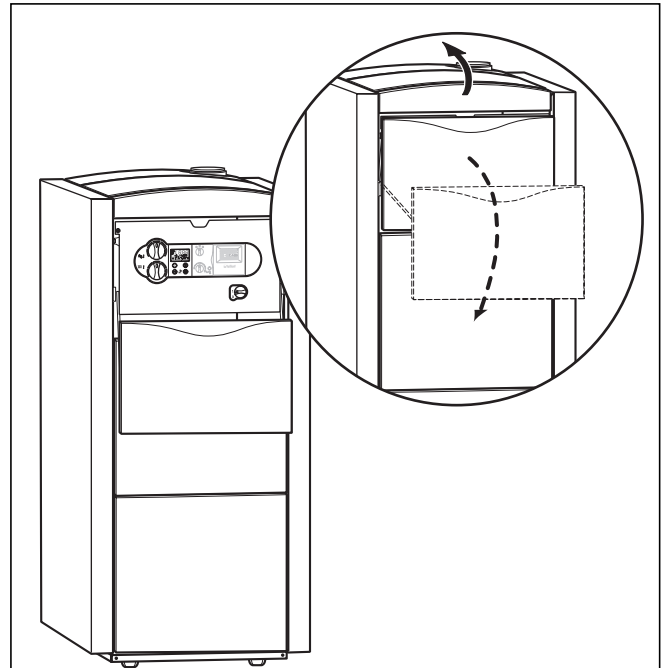


Рис. 3.1 Открывание дверцы облицовки

Панель управления доступна при открывании передней заслонки. Для этого нажмите на середину передней заслонки. Панель автоматически откроется вниз.

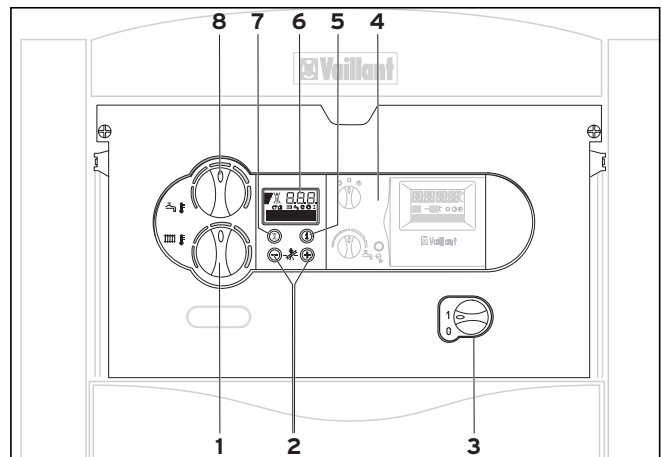


Рис. 3.2 Элементы управления

Элементы управления имеют следующие функции:

- 1 Поворотная кнопка для установки температуры в подающей линии системы отопления (см. 3.6)
- 2 Кнопки „+” и „-” для перелистывания вперед и назад индикации на дисплее (для специалистов при наладочных работах и поиске неисправностей)
- 3 Главный выключатель для включения и выключения прибора
- 4 Встроенный регулятор
- 5 Кнопка „i” Для вызова информации (см. 3.8)

3 Эксплуатация

- 6 Дисплей для индикации текущего режима работы (см 3.4) или определенной дополнительной информации (см. 3.8)
- 7 Кнопка „Сброс“ для удаления индикации определенных неисправностей (см. 4.)
- 8 Поворотная кнопка для установки определенной температуры (см. 3.5).

3.2 Испытания перед вводом в эксплуатацию

3.2.1 Открывание запорных устройств

Указание!

Запорные устройства не входят в объем поставки прибора. Они устанавливаются со стороны строения Вашим специалистом.

Он должен объяснить Вам расположение и правила пользования этими узлами.

- Откройте запорный газовый кран, прижав и повернув его до упора против часовой стрелки.
- Проверьте, все ли сервисные краны открыты. Это так, если насечка в четырехугольной головке сервисных кранов совпадает с направлением трубопровода. Если сервисные краны были закрыты, их можно открыть, повернув на четверть оборота вправо или влево при помощи гаечного ключа.

3.2.2 Контроль давления воды в системе

- Проверьте давление в приборе по манометру. Ваш специалист должен показать Вам место, куда вмонтирован манометр. Он не встроен в ваш прибор.

Для безупречной работы отопительной системы стрелка манометра при холодном приборе должна указывать давление в диапазоне от 1,0 до 2,0 бар. При давлении ниже 0,75 бар дополните систему водой (с. 5.3).

Если система отопления распространяется на несколько этажей, то может требоваться более высокое давление наполнения установки. Обратитесь в Ваше специализированное предприятие.

3.3 Включение и выключение прибора



Внимание!

Главный выключатель разрешается включать только в том случае, если система отопления надлежащим образом заполнена водой. В случае несоблюдения этого условия могут быть повреждены насосы и теплообменники.

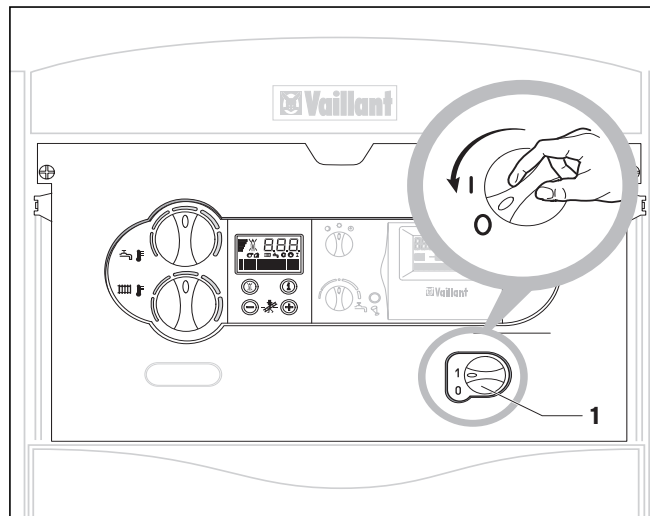


Рис. 3.3 Включение и выключение прибора

Главным выключателем (1) Вы включаете и выключаете прибор.

I: “ВКЛ.”

O: “ВЫКЛ.”

Если главный выключатель (1) находится в положении „I“, то прибор включен. На дисплее появляется стандартная индикация информационно-аналитической системы (подробнее см. 3.4).

Для настройки прибора соответственно Вашим потребностям прочтите, пожалуйста, разделы 3.5 и 3.6, в которых описаны варианты настройки для режимов нагрева воды и отопления. Для полного отключения отопительного прибора установите главный выключатель (1) в положение “O”.



Внимание!

Устройства контроля и защиты от замерзания активированы только в том случае, если главный выключатель котла находится в положении „I“ и прибор не отсоединен от электрической сети.

Для того, чтобы эти предохранительные устройства не выключились, отопительный прибор должен включаться и выключаться регулирующим устройством (информацию об этом вы найдете в соответствующем руководстве по эксплуатации).



Указание!

При отключении на длительный период (напр., на время отпуска) рекомендуется дополнительно закрыть запорный газовый кран и запорный кран холодной воды. В связи с этим соблюдайте указания по защите от замерзания (см. 5.5).

3.4 Цифровая информационно-аналитическая система (система DIA)

Приборы ecoVIT оборудованы цифровой информационно-аналитической системой (системой DIA). Эта система дает Вам информацию о рабочем состоянии прибора и облегчает устранение неисправностей.

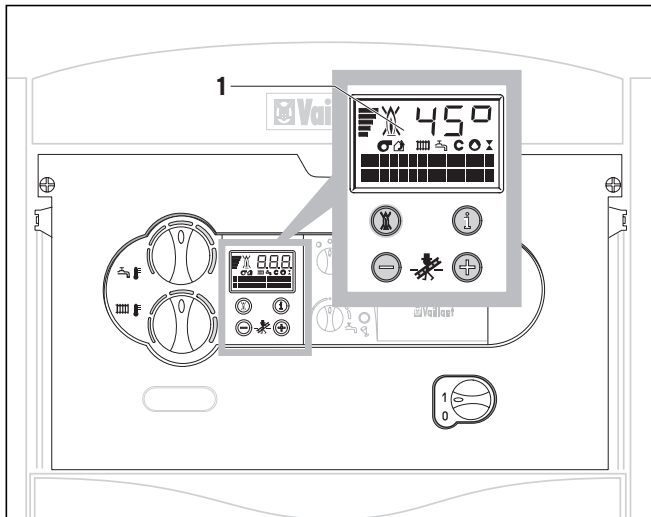











Рис. 3.4 Дисплей системы DIA

В нормальном режиме работы прибора на дисплее системы DIA показывается текущее значение температуры подающей линии (в примере: 45 °С). При возникновении неисправности индикация температуры будет замещена на соответствующую индикацию неисправности (см. страницу 11). Кроме того, отображаемые символы предоставляют Вам следующую информацию:

- 1 Индикация текущей температуры подачи или индикация кода состояния или ошибки (см. 3.8)
-  Неисправность в воздуховоде/газоотводе (см. 4.3)
-  Неисправность в воздуховоде/газоотводе (см. 4.3)
-  Режим отопления активен
-  Подогрев воды активен горит: Режим нагрева накопителя в состоянии готовности мигает: Наполнение накопителя включено, горелка включена
-  Насос системы отопления работает
-  Настроить внутренний газовый вентиль
-  Индикация текущей степени модуляции горелки

-  Перечеркнутый символ пламени: Неисправность во время работы горелки; прибор выключен
-  Неперечеркнутый символ пламени: Нормальное функционирование горелки

3.5 Настройки для подогрева воды

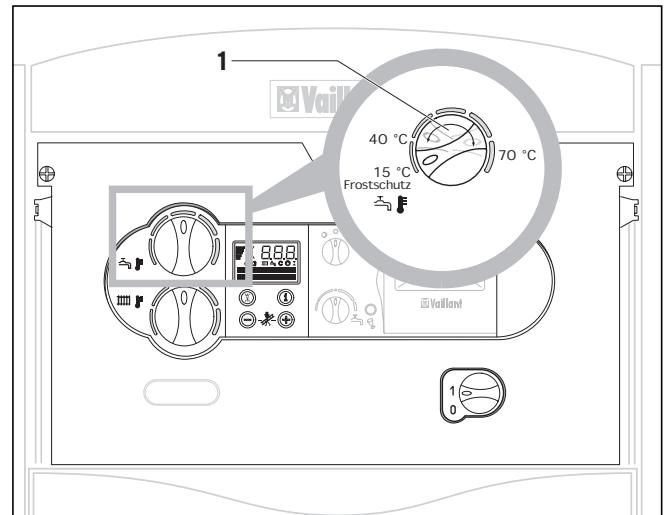


Рис. 3.5 Настройки установленной температуры

Если подсоединен водонагревательный накопитель, Вы можете плавно устанавливать температуру поворотной кнопкой (1). Перед первым включением нагрева воды удостоверьтесь, что накопитель наполнен.

Соблюдайте следующий порядок настройки:

- Удостоверьтесь, что прибор включен.
- Установите поворотную кнопку (1) на требуемую температуру. При этом:

До упора влево


Защита от замерзания

15 °С

Минимальная устанавливаемая температура воды 40 °С

До упора вправо

Максимальная устанавливаемая температура воды 70 °С

 **Указание!**

По экономическим и санитарным причинам (напр., из-за вероятности размножения легионелл) мы рекомендуем настройку на 60 °С.

При настройке требуемой температуры это значение указывается на дисплее системы DIA. Приблизительно через 5 секунд эта индикация исчезает, и на дисплее снова появляется стандартная индикация (текущая температура подачи, напр. 45 °С).

3.5.1 Забор горячей воды

При открывании крана горячей воды на одной из точек отбора (умывальник, душ, ванна и т. д.) горячая вода будет забираться из подключенного накопителя водонагревателя.

При падении температуры горячей воды в водонагревателе ниже установленной, прибор автоматически включается и подогревает воду. При достижении установленной температуры водонагревателя прибор автоматически отключается. Насос продолжает работать еще некоторое время.

3.5.2 Отключить подогрев воды

Вы можете отключить подогрев воды, но оставить активным режим отопления.

- Для этого поверните поворотную кнопку для настройки температуры горячей воды до упора влево. Функция защиты водонагревателя от замерзания остается активной. На дисплее отображается температура накопителя 15 °С.

3.6 Настройки режима отопления

3.6.1 Настройка температуры подачи (при применении регулирующего устройства)

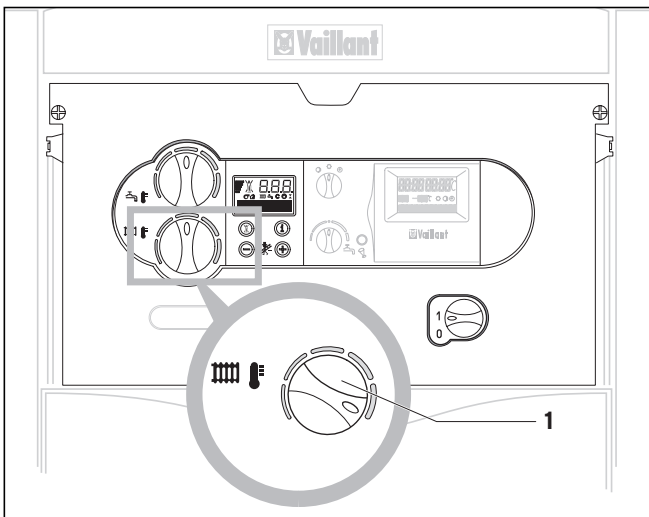


Рис. 3.6 Настройка температуры подачи при применении регулирующего устройства

Температура подающей линии автоматически устанавливается регулирующим устройством (информацию об этом Вы найдете в соответствующем руководстве по эксплуатации).

3.6.2 Настройка температуры подающей линии (регулирующее устройство не подсоединено)

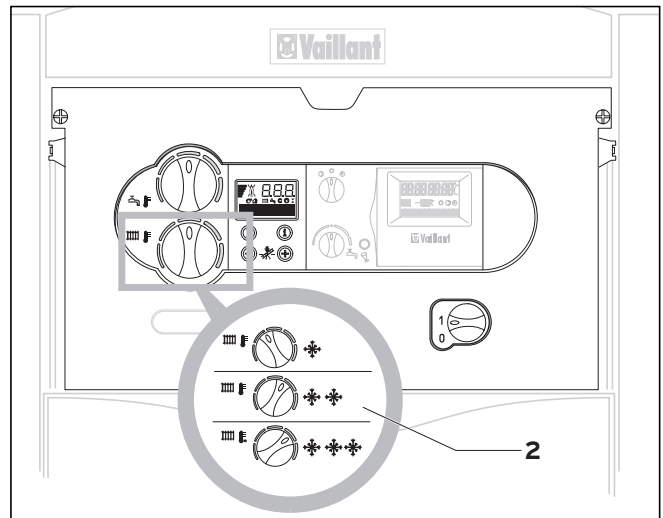


Рис. 3.7 Настройка температуры подающей линии при отсутствии регулирующего устройства

Если внешнее регулирующее устройство не установлено, то установите температуру подающей линии поворотной кнопкой (2) в соответствии с наружной температурой. При этом мы рекомендуем следующие настройки:

- **Положение слева** (однако не до упора) во время перехода: Наружная температура прибл. от 10 до 20 °С
- **Среднее положение** при умеренно холодной погоде: Наружная температура прибл. от 0 до 10 °С
- **Положение справа** при очень холодной погоде: Наружная температура прибл. от 0 до 15 °С

При настройке требуемой температуры это значение указывается на дисплее системы DIA. Приблизительно через 5 секунд эта индикация исчезает, и на дисплее снова появляется стандартная индикация (текущая температура подающей линии).

Обычно, поворотной кнопкой можно плавно настроить температуру подающей линии до 75 °С. Тем не менее, если на Вашем приборе можно настроить более высокие значения, это значит, что Ваш специалист произвел соответствующую настройку, чтобы обеспечить возможность использования вашей отопительной системы с температурой подающей линии до 85 °С.

3.6.3 Отключение режима отопления (летний режим)

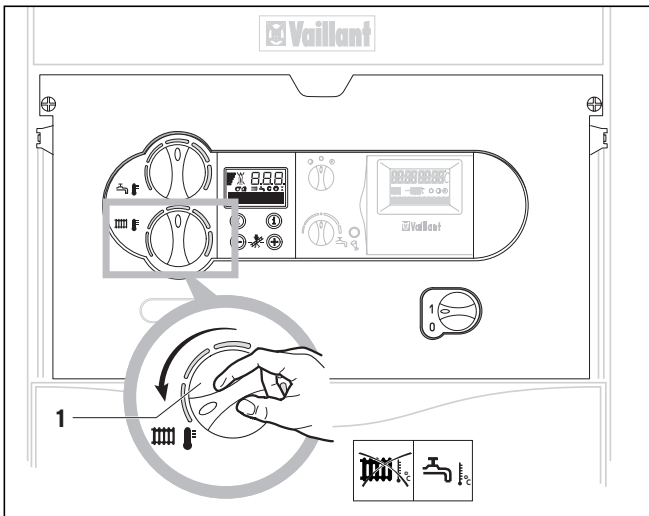


Рис. 3.8 Отключение режима отопления (летний режим)

Летом Вы можете отключить режим отопления, а подогрев воды оставить активным.

- Для этого поверните поворотную кнопку (1) до упора влево для настройки температуры подающей линии.

3.7 Настройка регулятора температуры помещения или регулятора в зависимости от погодных условий

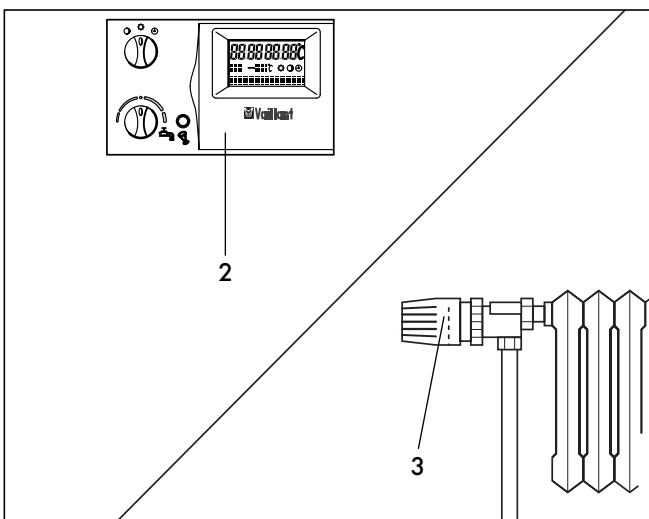


Рис. 3.9 Настройка регулятора температуры помещения/регулятора в зависимости от погодных условий

- Настройте регулятор температуры помещения (2, принадлежность), регулятор в зависимости от погодных условий, а также вентили радиаторов с терморегуляторами (3, принадлежность) согласно инструкциям.

3.8 Индикация состояния

Индикатор состояния дает Вам информацию о рабочем режиме Вашего прибора.

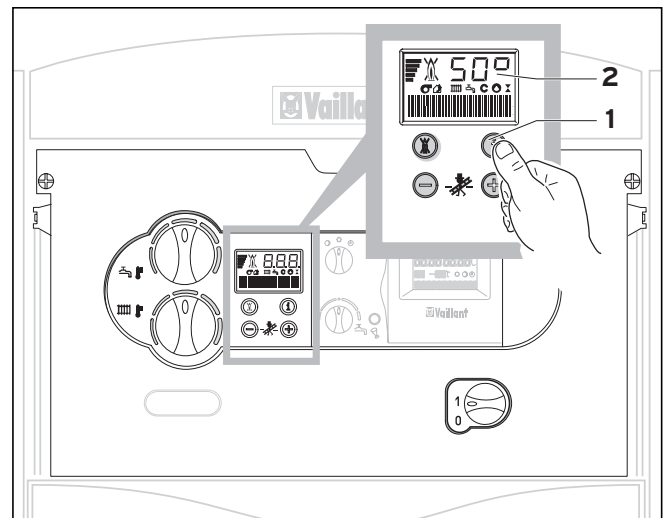


Рис. 3.10 Индикация состояния

- Активируйте индикацию состояния нажатием кнопки „i“ (1). На дисплее (2) появляется индикация кода соответствующего состояния, напр., „S.4“ для режима работы горелки. Значение основных кодов состояния приведено в расположенной ниже таблице.

Дополнительно соответствующая индикация состояния разъясняется текстовой индикацией на дисплее.

- Путем повторного нажатия кнопки „i“ Вы переключите дисплей обратно на нормальный режим.

В фазах переключения, например, при повторном розжиге из-за исчезновения пламени, кратковременно показывается сообщение о состоянии „S.“.

Индикация	Значение
	Индикация в режиме отопления
S. 0	Отсутствие теплоснабжения
S. 1	Включение вентилятора
S. 2	Предварительное включение насоса
S. 3	Процесс зажигания
S. 4	Работа горелки
S. 5	Продолжение работы вентилятора и насоса
S. 6	Продолжение работы вентилятора
S. 7	Продолжение работы насоса
S. 8	Блокировка горелки после режима отопления
	Индикация при нагреве
S.20	Режим нагрева воды включен
S.21	Включение вентилятора
S.22	Предварительное включение насоса
S.23	Процесс зажигания
S.24	Работа горелки
S.25	Продолжение работы вентилятора и насоса
S.26	Продолжение работы вентилятора
S.27	Продолжение работы насоса
S.28	Блокировка горелки после наполнения накопителя (подавление синхроимпульса)
	Индикация влиятельной установки
S.30	Комнатный термостат блокирует режим отопления
S.31	Активирован летний режим
S.32	Отклонение частоты вращения вентилятора
S.34	Функция защиты от замерзания активирована
S.35	Время задержки вентилятора
S.36	Заданная величина регулятора непрерывного управления < 20 °C
S.55	Время задержки CO-сенсора
S.56	Время задержки сгорания
S.57	Время задержки самодиагностики
S.73	Сервисное сообщение проверить вентилятор
S.74	Сервисное сообщение проверить CO-сенсор
S.75	Сервисное сообщение проверить сгорание
S.76	Сервисное сообщение проверить давление воды
S.79	Сервисное сообщение проверить систему горячей воды
S.82	Проверить анод
S.83	Проверить анод Блокирование наполнения накопителя
стр.96 - стр.99	Самодиагностика

Полный обзор кодов состояния Вы найдете в руководстве по установке и техобслуживанию.

3.9 Указания по обслуживанию

Прибор ecoVIT постоянно обрабатывает большое количество рабочих параметров. Благодаря этому нежелательные изменения могут быть обнаружены сразу же. Поэтому пользователю еще до вероятной поломки прибора может быть указано на необходимость проведения техобслуживания.

В таком случае на дисплее прибора или регулятора могут появиться следующие сообщения:

„Техобслуживание: проверить давление воды“
Устранение: Наполнить прибор водой (смотри 5.4)

В следующих случаях целесообразно оповестить аккредитованное специализированное предприятие, и поручить техобслуживание ему:

„Сервисное сообщение: датчик CO“
„Сервисное сообщение: вентилятор“
„Сервисное сообщение: провести техобслуживание“
„Сервисное сообщение: Проверить анод“ (смотри разд. 4.4)
„Сервисное сообщение: Проверить сгорание“

4 Устранение неисправностей

Прибор не включается:

- Открыт ли газовый запорный кран?
- Обеспечено ли водоснабжение?
- Достаточен ли уровень воды/давления наполнения?
- Включена ли система электроснабжения?
- Включен ли главный выключатель?
- Сбой при розжиге? (смотри 4.1)

Нагрев воды без неполадок; Отопление не включается:

- Запрос на подачу тепла посредством внешнего регулятора? (смотри 3.7)



Внимание!

Если теперь Ваш прибор работает не безупречно, следует обратиться в аккредитованное специализированное предприятие для проверки.

4.1 Сбой при розжиге

Если после 5 попыток не происходит розжига горелки, то прибор отключается „Неполадка“. Это отображается индикацией кода ошибки „F.28“ или „F.29“ на дисплее.

Указанный код ошибки дополнительно поясняется открытым текстом на дисплее:

F.28: „Нет розжига при запуске“

F.29: „Нет повторного розжига“

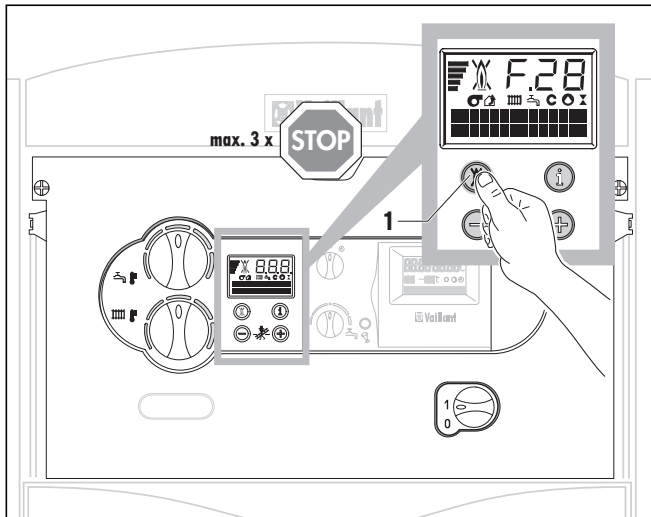


Рис. 4.1 Устранение неисправностей

Повторный автоматический розжиг может быть выполнен только после проведения «устранение неисправностей».

- В этом случае нажать кнопку устранения неисправностей (1) и удерживать прил. 1 сек.



Опасно!

Если после третьей попытки устранения неисправности прибор все еще не включается, необходимо обратиться в аккредитованное специализированное предприятие.

4.2 Нехватка воды



Прибор выключается также при нехватке воды или в сухом режиме или в сухом режиме „Неисправность“. Эта неисправность отображается кодом ошибки „F.20“ „Сухой режим“ или „Нехватка воды“.

Отображенный код ошибки дополнительно поясняется открытым текстом на дисплее:

F.20: „Сухой ход - нет воды в приборе“

Прибор разрешается включать только в том случае, если система отопления заполнена водой надлежащим образом (см. 5.4).

4.3 Неисправность в воздуховоде/газоотводе

Прибор Vaillant ecoVIT оборудован вентилятором. При ненадлежащем функционировании вентилятора прибор отключается. На дисплее появляется символ  и , а также сообщение об ошибке „F.32“.

Указанный код ошибки дополнительно поясняется открытым текстом на дисплее:

F.32: „Отклонение числа оборотов вентилятора“



Внимание!

В этом случае следует обратиться в аккредитованное специализированное предприятие для проверки прибора.

4.4 Проверить анода

Сообщение о состоянии "Проверить анод" появляется только при использовании накопителя для нагревания воды "actoSTOR", оборудованном анодом с питанием от постороннего источника. Для функционирования и надежности накопителя для нагревания воды необходим бесперебойно работающий анод, в противном случае скоро может возникнуть проблема с коррозией.



Указание!

Ошибка в функционировании анода отобразится на дисплее ecoVIT в виде сообщения "Сервисное сообщение, проверить анод". В этом случае следует обратиться к своему специалисту для проверки.

Если в течение 2 дней не предпринимаются какие-либо меры, нагрев воды будет приостановлен для того, чтобы внимательно исправить неправильное функционирование.

Нажатие кнопки устранения неполадок (1, рис. 4.1) на приборе ecoVIT приостанавливает функцию нагрева воды прил. на два дня, до тех пор, пока неполадка не будет исправлена.

5 Уход и техническое обслуживание

5.1 Уход

Чистите корпус Вашего устройства влажной тряпкой с небольшим количеством моющего средства. Не используйте моющие или чистящие средства, которые могут повредить облицовку или приборы из пластмассы.

5.2 Осмотр/техобслуживание

Каждый прибор после определенного срока работы нуждается в регулярном уходе и техобслуживании для безопасной и надежной работы. Регулярное техобслуживание обеспечивает длительную готовность к эксплуатации, надежность и долгий срок службы Вашего прибора Vaillant ecoVIT.

Отопительный прибор, проходящий хорошее техобслуживание, работает с более высоким КПД и соответственно экономичнее. Для длительной готовности к эксплуатации и безопасности, надежного и долгого срока службы необходим **ежегодный** техосмотр/техобслуживание устройства.



Опасно!

Никогда не пытайтесь самостоятельно выполнить техническое обслуживание или ремонт Вашего отопительного прибора. Поручите проведение этих работ аккредитованному специализированному предприятию. Мы рекомендуем заключение договора на техобслуживание. Невыполнение технического обслуживания может отрицательно сказаться на эксплуатационной безопасности прибора и привести к материальному ущербу и травмам людей.

5.3 Контроль давления воды в системе

Для безукоризненной работы отопительной системы стрелка манометра при холодном приборе должна указывать давление в диапазоне от 1,0 до 2,0 бар. При давлении ниже 0,75 бар дополните, пожалуйста, систему водой.

Если система отопления распространяется на несколько этажей, то для уровня воды установки на манометре могут потребоваться более высокие значения. Обратитесь в Ваше специализированное предприятие.

5.4 Прибор/отопительная установка



Внимание!

Для наполнения системы отопления используйте только чистую водопроводную воду. Добавление химических веществ, например, антифризов и антикоррозионных средств (ингибиторов), не допускается.

Для наполнения и доливания воды в систему отопления обычно Вы можете использовать водопроводную воду. Но в исключительных случаях эта вода имеет такие характеристики, что не может использоваться в этих целях (вода с высокой коррозионной активностью или высоким содержанием извести). В подобных случаях обратитесь в аккредитованное специализированное предприятие.

При наполнении системы соблюдайте следующий порядок действий:

- Откройте все термостатные вентили на системе отопления.
- Соедините кран для наполнения и опорожнения посредством шланга с краном отбора холодной воды. (специалист должен был показать Вам арматуру для заполнения и пояснить порядок наполнения и опорожнения системы.)
- Медленно поверните наполнительный кран и водозаборный вентиль и заполняйте систему водой до тех пор, пока манометр не покажет требуемое давление в системе.
- Закройте водозаборный кран.
- Удалите воздух из всех радиаторов.
- Затем повторно проверьте давление заполнения системы (при необходимости, повторить процесс заполнения).
- Закройте наполнительное устройство и снимите шланг.

5.5 Защита от замерзания

Обеспечьте, чтобы **при Вашем отсутствии в холодное время года отопительная система оставалась в работе и обеспечивала достаточное** отопление помещения.



Внимание!

Устройства контроля и защиты от замерзания активированы только в том случае, если главный выключатель котла находится в положении „I“ и прибор не отсоединен от электрической сети. Добавление антифризов в воду системы отопления не допускается.. Это может привести к повреждению уплотнений и мембран и возникновению шумов в режиме отопления. Мы не несем никакой ответственности за вызванный этим ущерб.

Ваш прибор оборудован функцией защиты от замерзания: Если при включенном главном выключателе **температура подающей линии понижается** более, чем на 5 °С, устройство включается и нагревает контур прибора прикл. на 30 °С.



Внимание!

Циркуляция воды через всю систему отопления не может гарантироваться посредством функции защиты от замерзания.

Другая возможность защиты от замерзания заключается в том, чтобы слить воду из системы отопления и прибора.

При этом соблюдайте следующий порядок действий:

- Закрепите шланг в точке опорожнения системы.
- Поместите свободный конец шланга в подходящую сливную точку
- Откройте сливной кран.
- Откройте воздуховыпускные клапаны на радиаторах. Начните с расположенного выше всех радиатора и продолжайте в направлении сверху вниз.
- После того, как вода вытекла, закройте воздуховыпускные клапаны на радиаторах и сливной кран.

5.6 Измерения, выполняемые трубчистом (только для контрольно-измерительных работ, выполняемых трубчистом)

- Путем одновременного нажатия кнопок „+“ и „-“ Вы можете выйти из режима измерений. Выход из режима измерений происходит и в том случае, если Вы в течение 15 минут не нажимаете ни одну из кнопок.

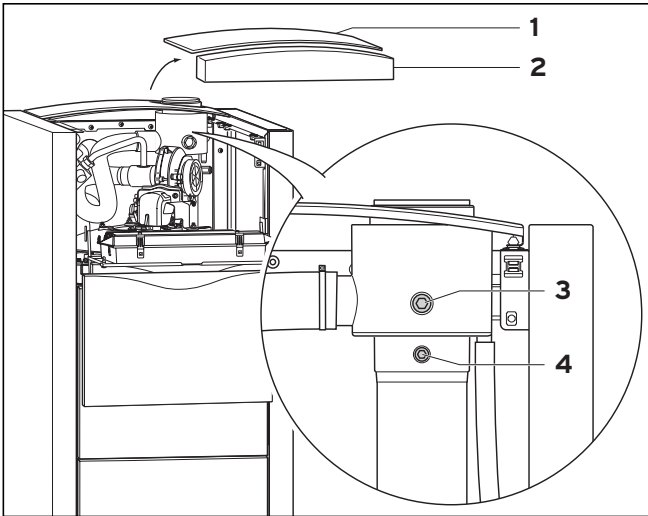


Рис. 5.1 Измерения, выполняемые трубчистом

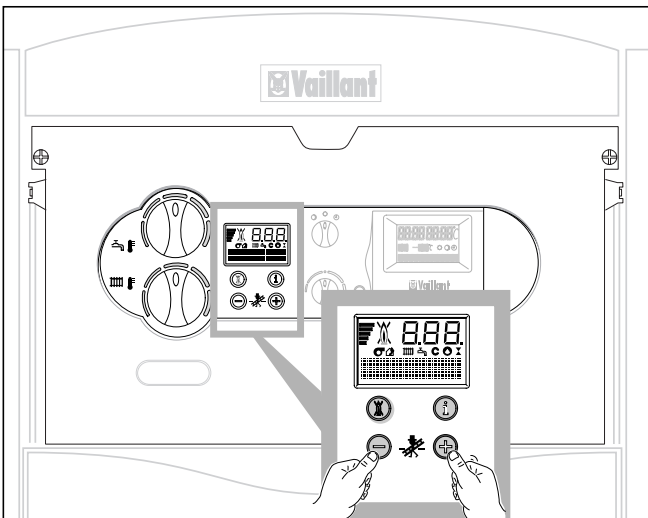


Рис. 5.2 Включение режима "трубчист"

Контрольные отверстия находятся под корпусом на контрольном штуцере газоотвода. Вы можете снять крышку устройства (1, 2).

- Активируйте режим "трубчист", одновременно нажимая кнопки „+“ и „-“ системы DIA.
- Проводите измерения не раньше чем через 2 минуты после начала работы устройства..
- Проводите измерения в газоотводе на контрольном штуцере (4). Измерения воздушного канала Вы можете проводить на контрольном штуцере (3).

6 Советы по экономии энергии

6.1 Установка регулятора в зависимости от погодных условий

Регуляторы в зависимости от погодных условий устанавливаются в подающей линии системы отопления в зависимости от наружной температуры. Тепла генерируется не больше, чем это необходимо. Для этого на регуляторе настраивается соответствие температуры подающей линии и температуры наружного воздуха. Эта настройка не должна быть выше, чем это требуется в соответствии с параметрами отопительной системы.

Обычно, должная настройка выполняется Вашим специализированным предприятием. Благодаря интегрированным временным программам автоматически включаются и выключаются фазы нагрева и понижения температуры (например, ночью)..

Регуляторы в зависимости от погодных условий в сочетании с термостатными вентилями на элементах системы отопления представляют собой наиболее экономичный способ регулирования отопления.

6.2 Режим понижения температуры отопительной системы

Понижайте температуру помещения на ночь и на время Вашего отсутствия. Проще и надежнее всего это можно выполнить с помощью регуляторов с индивидуально выбираемыми временными программами.

На время понижения температуры устанавливайте температуру помещения примерно на 5 °C меньше, чем в периоды полного отопления. Понижение более чем на 5 °C не приносит никакой дальнейшей экономии энергии, т. к. в этом случае для следующего периода полного отопления потребовалась бы повышенная мощность нагрева. Далее понижать температуру стоит только при длительном отсутствии, напр. отпуск.

Но зимой следите за тем, чтобы обеспечивалась достаточная защита от замерзания.

6.3 Температура помещения

Устанавливайте температуру помещения ровно такой высокой, чтобы Вам обеспечивалось чувство комфорта.

Каждый лишний градус означает повышение расхода энергии приблизительно на 6 %.

При задании температуры учитывайте соответствующее назначение помещения. Так, например, обычно не требуется нагревать до 20 °C спальню или редко используемые помещения.

6.4 Настройка режима эксплуатации

В теплое время года, когда жилые помещения не отапливаются, мы рекомендуем переключить систему отопления на летний режим. В этом случае режим отопления выключен, но прибор и система остаются готовыми для нагревания воды.

6.5 Равномерное отопление

Часто в жилом доме, квартире с индивидуальным отоплением отапливается только одна единственная комната. Границы этого помещения, т. е. стены, двери, окна, потолок, пол, неконтролируемо отдают тепло соседним неотапливаемым помещениям, что ведет к непреднамеренным потерям тепловой

энергии. Разумеется, мощности радиаторов этого отапливаемого помещения не достаточно для подобного характера эксплуатации. В результате, помещение больше не отапливается должным образом и возникает неприятное чувство холода (такой же эффект возникает, если остаются открытыми двери между отапливаемыми и неотапливаемыми или частично отапливаемыми помещениями).

Это неправильная экономия: отопление работает, но, тем не менее, не обеспечивает приятный, теплый микроклимат. Более высокий комфорт и рациональный режим работы обеспечиваются, если все помещения в квартире отапливаются равномерно и соответственно их назначению.. Кроме того, может страдать и само здание, если его части не отапливаются или отапливаются недостаточным образом.

6.6 Термостатные вентили и регуляторы температуры помещения

Сегодня должна быть сама собой разумеющейся установка термостатных вентилях на все радиаторы. Они точно поддерживают заданную на них температуру помещения. С помощью термостатных вентилях в сочетании с регуляторами температуры в помещении (или регуляторами температуры в зависимости от погодных условий) Вы можете установить температуру помещения соответственно потребностям, обеспечивая таким образом экономичность .

В комнате, в которой находится регулятор температуры помещения, всегда оставляйте полностью открытыми вентили всех радиаторов, т. к. в противном случае оба регулирующих устройства влияют друг на друга, что может привести к ухудшению качества регулирования.

Кроме того, часто можно наблюдать следующие действия пользователей: Как только, по мнению пользователя, в помещении становится жарко он идет и закрывает термостатный вентиль (или устанавливает комнатный термостат на более низкую температуру). Когда через какое-то время снова становится слишком холодно, он вновь открывает термостатный вентиль. Такой образ действий не только неудобен, но и совершенно бесполезен, потому что правильно функционирующий термостатный вентиль делает это сам: если температура помещения превышает значение, установленное на чувствительном элементе, вентиль автоматически закрывается; если температура падает ниже установленного значения, он снова открывается.

6.7 Не накрывать регулирующие устройства

Не заграждайте регулирующие устройства мебелью, гардинами или другими предметами. Оно должно беспрепятственно измерять температуру циркулирующего в помещении воздуха. Закрытые термостатные вентили могут быть оснащены дистанционными датчиками, благодаря чему их функционирование не нарушается.

6.8 Соразмерная температура горячей воды

Тот, кто хочет помыть руки под теплой водой, не хотел бы обжечь пальцы. Как в отношении отопительного прибора с интегрированной функцией подогрева воды, так и в отношении отопительного прибора с подсоединенным накопителем горячей воды действует правило: Вода должна нагреваться только тогда, когда она действительно необходима.

Любой дальнейший нагрев ведет к ненужному расходу энергии, кроме того, учтите, что температура горячей воды свыше 60 °С ведет к усиленному образованию извести.

6.9 Сознательное обращение с водой

Сознательное обращение с водой также может значительно снизить расходы. Напр., принимать душ вместо ванны: В то время, как при принятии ванны расходуется около 150 литров воды, современный, оснащенный экономящей воду арматурой душ позволяет использовать лишь около трети этого количества воды.

Кстати: подтекающий водяной кран ведет к расточительной трате до 2000 литров, а негерметичный сливной бачок в туалете - до 4000 литров воды в год. А новое уплотнение, напротив, стоит копейки.

6.10 Циркуляционные насосы оставлять работать только при необходимости

Часто система трубопроводов водонагревателя оборудована так называемыми циркуляционными насосами. Они обеспечивают постоянную циркуляцию горячей воды в трубопроводах, благодаря чему даже в удаленных точках забора сразу же есть горячая вода. Такие циркуляционные насосы также можно использовать в сочетании с Vaillant atmocRAFT. Несомненно, они повышают комфортность пользования горячей водой. Примите во внимание и то, что эти насосы потребляют электроэнергию. Кроме того, неиспользуемая циркулирующая горячая вода охлаждается при своем движении по трубопроводам и должна быть снова подогрета. Поэтому циркуляционные насосы следует включать только тогда, когда в хозяйстве действительно требуется горячая вода.

С помощью таймеров, которыми оснащены или могут быть оснащены большинство циркуляционных насосов, можно настроить индивидуальные временные программы. Часто и регуляторы температуры в зависимости от погодных условий посредством дополнительных функций дают возможность управления циркуляционными насосами по времени.

Обратитесь в Ваше специализированное предприятие. Возможен другой вариант, подключить кнопкой или выключателем при надобности на определенный период времени вблизи от часто используемых точек водозабора при циркуляции. На приборе Vaillant ecoVIT такая кнопка может быть подсоединена к электронике самого прибора.

6.11 Проветривание жилых помещений

Во время отопительного сезона открывайте окна только для проветривания, но не для регулирования температуры. Короткое, интенсивное проветривание более эффективно и экономично, чем длительно открытые форточки. Поэтому мы рекомендуем на короткое время полностью открывать окна. Во время проветривания закрывайте все находящиеся в помещении вентили с терморегуляторами или устанавливайте имеющийся комнатный термостат на минимальную температуру. Благодаря этим мерам обеспечивается достаточный воздухообмен, без излишнего охлаждения и потерь энергии (напр., из-за нежелательного включения отопления во время проветривания).

6.12 Техобслуживание

Каждый прибор, не зависимо от вида, после определенного срока работы нуждается в регулярном уходе и техобслуживании для безопасной и надежной работы. И так, как, например, ваша машина, регулярно проходит техосмотр, отопительный прибор также нуждается в постоянном контроле и техобслуживании. Регулярное техобслуживание обеспечивает длительную готовность к эксплуатации, надежность и долгий срок службы Вашего прибора Vaillant ecoVIT.

Отопительный прибор, проходящий хорошее техобслуживание, работает с более высоким КПД и соответственно экономичнее. Мы рекомендуем заключить договор на осмотр либо техобслуживание с аккредитованным специализированным предприятием.

Бюро Vaillant в Москве

Тел.: +7 (495) 580 78 77 ■ факс: +7 (495) 580 78 70

Бюро Vaillant в Санкт-Петербурге

Тел.: +7 (812) 703 00 28 ■ факс: +7 (812) 703 00 29

info@vaillant.ru ■ www.vaillant.ru ■ Горячая линия, Россия +7 (495) 101 45 44

Бюро Vaillant в Киеве

Тел./факс: +38 044 / 451 58 25

info@vaillant.ua ■ www.vaillant.ua ■ Горячая линия, Украина +38 800 501 42 60

Vaillant GmbH

Berghauser Strasse 40 ■ 42850 Remscheid

Telefon: +49 (2191) 18 25 65 ■ Telefax: +49 (2191) 18 30 90

www.vaillant.de ■ info@vaillant.de