

ИН-ЛАЙН НАСОС ПОСТОЯННОГО ДАВЛЕНИЯ

DCME - для отопления, вентиляции и систем горячей

Модель	P2		Q (м³/ч) (л/мин)	H (м)																											
	Номинал. кВт	Мощн., Вт л.с.		0	0,6	1,2	1,8	2,4	3,0	4,5	6	9	10,5	12	13,5	15	18	24	27	30	36	42	48	54	60	66	72	78	90	105	120
DCME 40/620 T	0,25	0,33	6,4					6,2	6	5,8	4,5	3,9	3																		
DCME 50/460 T	0,25	0,33	4,8						4,6	4,3	4,1	3,9	3,6	3,3	2,4																
DCME 50/880 T	0,5	0,7	9,2						8,8	8,3	8	7,7	7,3	6,9	5,9																
DCME 65/670 T	0,6	0,7	6,8									6,7	6,6	6,4	6,1	5,1	4,3	3,3													
DCME 65/900 T	0,9	1,2	9,1									9	8,9	8,8	8,6	8,1	7,7	7,2	5,5												
DCME 80/730 T	0,9	1,2	7,4												7,3	7,1	7	6,8	6,3	5,6	4,8	3,9									
DCME 80/1020 T	1,5	2	10,3												10,2	10	9,9	9,8	9,4	9	8,5	7,7	6,5								
DCME 100/1000 T	2,2	3	10,6																10	9,7	9,3	8,9	8,5	8	7,5	7	6				
DCME 100/1200 T	3,0	4	12,5																12	11,7	11,5	11,3	11	10,5	10	9,5	8,5	7			
DCME 100/1450 T	4	5,5	15																14,5	14,2	14	13,8	13,5	13,1	12,7	12,2	11	9	6,5		

СМЕ/СМ-GE/DCME

ЦЕНТРОБЕЖНЫЕ ЦИРКУЛЯЦИОННЫЕ НАСОСЫ С ЛИНЕЙНЫМ РАСПОЛОЖЕНИЕМ ПАТРУБКОВ, С ЧАСТОТНЫМ РЕГУЛИРОВАНИЕМ



ДЛЯ СИСТЕМ ОТОПЛЕНИЯ, КОНДИЦИОНИРОВАНИЯ И СИСТЕМ ГОРЯЧЕЙ ВОДЫ

Назначение: Разработано специально для индивидуальных и коллективных систем отопления и кондиционирования

Рабочий диапазон: Производительность - от 1,5 до 360 куб.м./час, напор - до 32,9 м водяного столба

Максимальное рабочее давление: 16 бар

Перекачиваемая жидкость: Состав - Чистая, без твердых включений и минеральных масел, не вязкая, химически нейтральная, по характеристикам аналогичная воде. Температура - от -10 до +140 гр.С

Основные материалы: Гидравлический корпус и опора двигателя - чугун, Рабочее колесо - технополимер или чугун, Ротор - нержавеющая сталь, Уплотнение - EPDM, Торцевое уплотнение вала - Графит/Керамика или Графит/Карбид кремния

Особенности: Двигатели оборудованы электронной системой регулирования, имеют датчики давления а также встроенную защиту от перегрузки. Есть контакт для подключения внешней системы управления.

Монтаж: Вал двигателя в горизонтальном положении или вертикальном выше гидравлического корпуса при мощности двигателя до 11 кВт. При мощности двигателя свыше 11 кВт., Вал двигателя в вертикальном положении.

Стандартное электропитание:

1x208-240 В, 3x380-480 В

Степень защиты: IP 55

Класс изоляции: F

ЦИРКУЛЯЦИОННЫЕ И ИМ-ЛАЙН НАСОСЫ

ТЕХНИЧЕСКИЕ ХАРАКТЕРИСТИКИ- СМЕ/СМ-GE ОДИНОЧНЫЙ С ФЛАНЦАМИ

1400 об/мин - 4 полюса

МОДЕЛЬ	КОД
СМЕ 40- 870 М МСЕ11/С*	60142764
СМЕ 40-1450 М МСЕ11/С* ¹	60142765
СМЕ 50-1000 М МСЕ11/С*	60142766
СМЕ 50-1420 М МСЕ11/С* ¹	60142767
СМЕ 65-660/А/ВАQE/0.55 М МСЕ11/С	60142768
СМ-GE 65 920/А/ВАQE/0.75 М МСЕ11/С* ¹	60142769
СМ-GE 65 1200/А/ВАQE/1.5 М МСЕ15/С* ¹	60141877
СМ-GE 65-1680/А/ВАQE/3 Т МСЕ30/С*	60141918
СМ-GE 65-2380/А/ВАQE/4 Т МСЕ55/С*	60142770
СМ-GE 80- 650/А/ВАQE/0.75 М МСЕ11/С* ¹	60142771
СМ-GE 80- 890/А/ВАQE/1.5 М МСЕ15/С* ¹	60142772
СМ-GE 80 1530/А/ВАQE/3 Т МСЕ30/С*	60142119
СМ-GE 80-1700/А/ВАQE/4 Т МСЕ55/С*	60142773
СМ-GE 80-2410/А/ВАQE/5.5 Т МСЕ55/С*	60142101

ИСТОЧНИК ПИТАНИЯ	МАКС. МОЩНОСТЬ, Вт	НОМИНАЛЬНАЯ МОЩНОСТЬ		In A	DNA	DNM
		кВт	л.с.			
1x220-240 V~	0,54	0,75	1	5,4	40	40
1x220-240 V~	1,26	0,9	1,2	10,0	40	40
1x220-240 V~	0,67	0,75	1	6,2	50	50
1x220-240 V~	1,47	1,1	1,5	11,3	50	50
1x220-240 V~	0,84	0,55	0,75	7,3	65	65
1x220-240 V~	1,16	0,75	1	9,3	65	65
1x220-240 V~	2,00	1,5	2	14,7	65	65
3x400 V~	3,36	3	4	6,1	65	65
3x400 V~	4,94	4	5,5	9,3	65	65
1x220-240 V~	1,16	0,75	1	9,3	80	80
1x220-240 V~	2,00	1,5	2	14,7	80	80
3x400 V~	4,20	3	4	7,8	80	80
3x400 V~	6,09	4	5,5	11,6	80	80
3x400 V~	7,04	5,5	7,5	13,5	80	80

* НОВЫЙ IE2 ДВИГАТЕЛЬ

¹Трехфазная версия доступна по запросу

СМЕ/СМ-GE/DCME

ЦЕНТРОБЕЖНЫЕ ЦИРКУЛЯЦИОННЫЕ НАСОСЫ С ЛИНЕЙНЫМ РАСПОЛОЖЕНИЕМ ПАТРУБКОВ, С ЧАСТОТНЫМ РЕГУЛИРОВАНИЕМ

ТЕХНИЧЕСКИЕ ХАРАКТЕРИСТИКИ- СМЕ/СМ-GE одиночный с фланцами

1400 об/мин - 4 полюса

МОДЕЛЬ	КОД	ЭЛЕКТРИЧЕСКИЕ ХАРАКТЕРИСТИКИ				DNA	DNM
		ИСТОЧНИК ПИТАНИЯ	МАКС. МОЩНОСТЬ, Вт	НОМИНАЛЬНАЯ МОЩНОСТЬ			
				кВт	л.с.		
СМ-GE 80-2700/A/BAQE/7,5 T MCE110/C*	60141916	3x400V~	9,35	7,5	10	18,2	80
СМ-GE 80-3420/A/BAQE/11 T MCE110/C*	60142774	3x400V~	15,24	11	15	30,2	80
СМ-GE 100-510/A/BAQE/0,75 T MCE11/C* ¹	60142775	1x220-240V~	1,05	0,75	1	8,6	100
СМ-GE 100-660/A/BAQE/2,2 T MCE22/C* ¹	60142500	1x220-240V~	2,00	1,5	2	14,7	100
СМ-GE 100-1020/A/BAQE/3 T MCE30/C*	60142208	3x400V~	4,20	3	4	7,8	100
СМ-GE 100-1320/A/BAQE/4 T MCE55/C	60142776	3x400V~	6,09	4	5,5	11,6	100
СМ-GE 100-1650/A/BAQE/5,5 T MCE55/C*	60142150	3x400V~	7,04	5,5	7,5	13,5	100
СМ-GE 100-2050/A/BAQE/7,5 T MCE110/C*	60142777	3x400V~	9,35	7,5	10	18,2	100
СМ-GE 100-2550/A/BAQE/11 T MCE110/C*	60142778	3x400V~	14,54	11	15	28,8	100
СМ-GE 100-3290/A/BAQE/15 T MCE150/C*	60142779	3x400V~	22,13	15	20	44,1	100
СМ-GE 125-1075/A/BAQE/4 T MCE55/C*	60142781	3x400V~	6,09	4	5,5	11,6	125
СМ-GE 125-1270/A/BAQE/5,5 T MCE55/C*	60142097	3x400V~	7,04	5,5	7,5	13,5	125
СМ-GE 125-1560/A/BAQE/7,5 T MCE110/C*	60142782	3x400V~	9,35	7,5	10	18,2	125
СМ-GE 125-2100/A/BAQE/11 T MCE110/C*	60142783	3x400V~	15,19	11	15	30,1	125
СМ-GE 125-2550/A/BAQE/15 T MCE150/C*	60142784	3x400V~	19,57	15	20	39,0	125
СМ-GE 150-955/A/BAQE/5,5 T MCE55/C*	60142786	3x400V~	7,035	5,5	7,5	13,5	150
СМ-GE 150-1322/A/BAQE/7,5 T MCE110/C*	60141857	3x400V~	9,45	7,5	10	18,4	150
СМ-GE 150-1600/A/BAQE/11 T MCE110/C*	60142787	3x400V~	13,02	11	15	25,7	150
СМ-GE 150-1950/A/BAQE/15 T MCE150/C*	60142788	3x400V~	18,38	15	20	36,5	150

* НОВЫЙ IE2 ДВИГАТЕЛЬ

¹Трехфазная версия доступна по запросу**ТЕХНИЧЕСКИЕ ХАРАКТЕРИСТИКИ- DCME двойной с фланцами**

1400 об./мин. - 4 полюса

МОДЕЛЬ	КОД	ЭЛЕКТРИЧЕСКИЕ ХАРАКТЕРИСТИКИ				DNA	DNM
		ИСТОЧНИК ПИТАНИЯ	МАКС. МОЩНОСТЬ, Вт	НОМИНАЛЬНАЯ МОЩНОСТЬ			
				кВт	л.с.		
DCME 40-620 M MCE11/C	60142830	1x220-240V~	0,43	0,25	0,35	4,7	40
DCME 50-460 M MCE11/C	60142831	1x220-240V~	0,43	0,25	0,35	4,7	50
DCME 50-880 M MCE11/C	60142832	1x220-240V~	0,83	0,5	0,67	7,2	50
DCME 65-670 M MCE11/C	60142833	1x220-240V~	0,83	0,55	0,75	7,2	65
DCME 65-900 M MCE11/C* ¹	60142834	1x220-240V~	1,26	0,9	1,2	10,0	65
DCME 80-730 M MCE11/C*	60142835	1x220-240V~	1,26	0,9	1,2	10,0	80
DCME 80-1020 M MCE15/C* ¹	60142837	1x220-240V~	2,00	1,5	2	14,7	80
DCME 100-1000 M MCE22/C* ¹	60142838	1x220-240V~	2,74	2,2	3	19,5	100
DCME 100-1200 T MCE30/C*	60142840	3x400V~	3,76	3	4	6,9	100
DCME 100-1450 T MCE55/C*	60142841	3x400V~	5,42	4	5,5	10,2	100

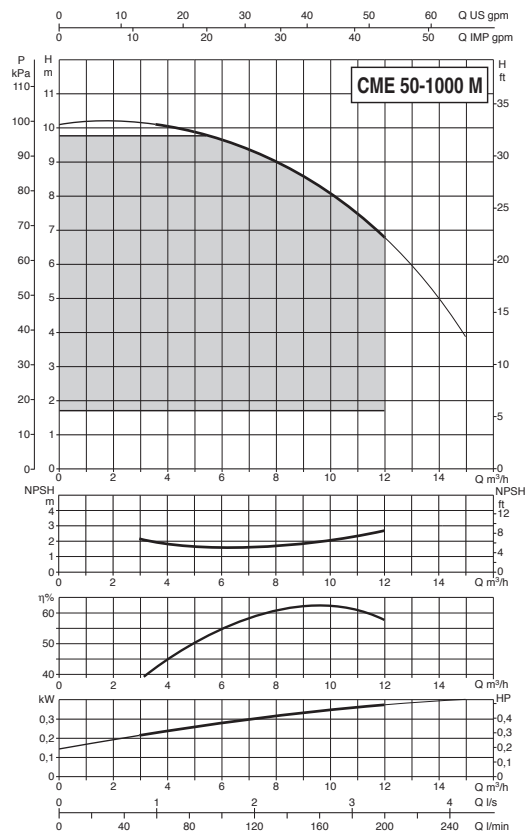
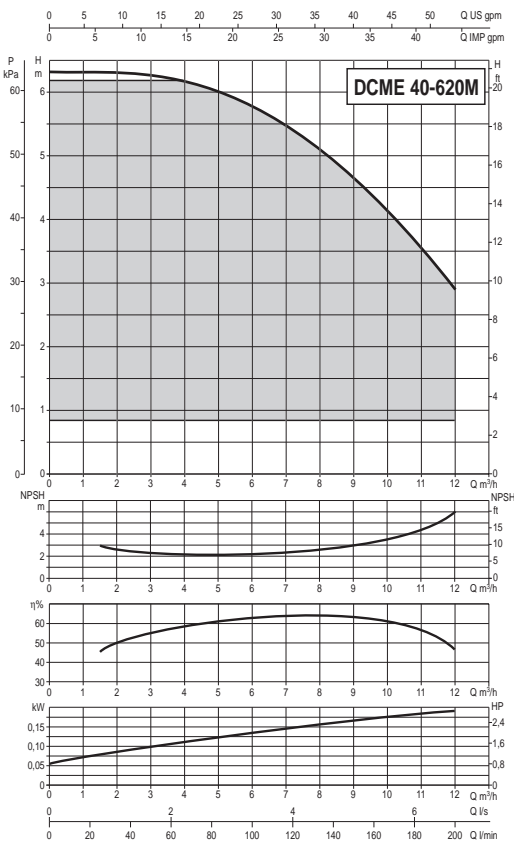
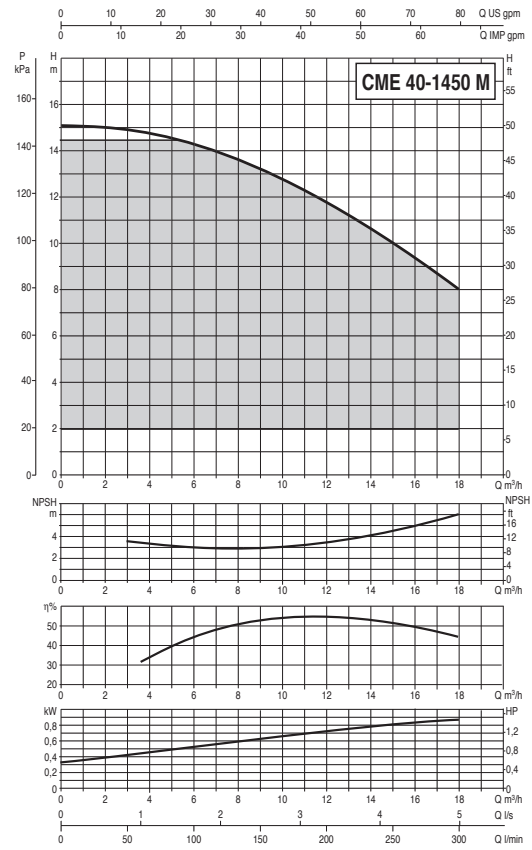
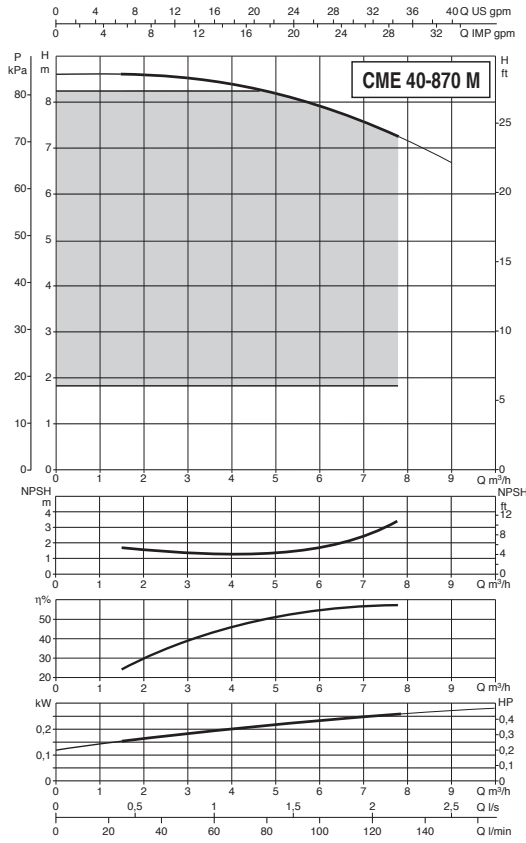
* НОВЫЙ IE2 ДВИГАТЕЛЬ

¹Трехфазная версия доступна по запросу

CME/CM-GE/DCME

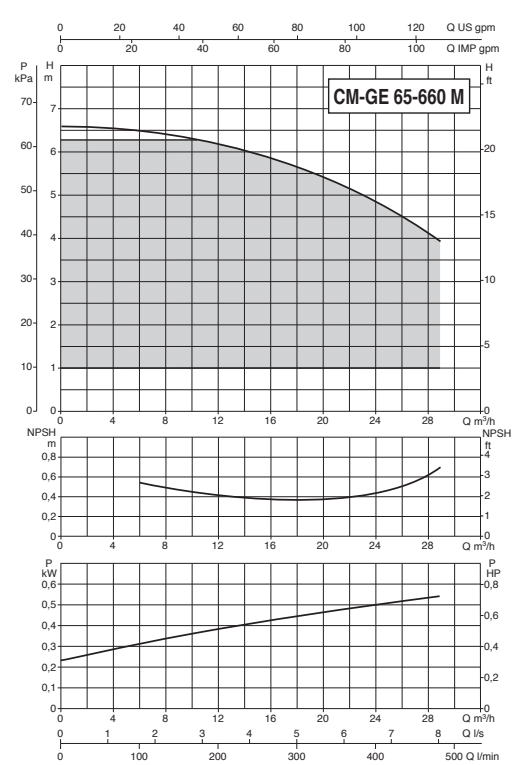
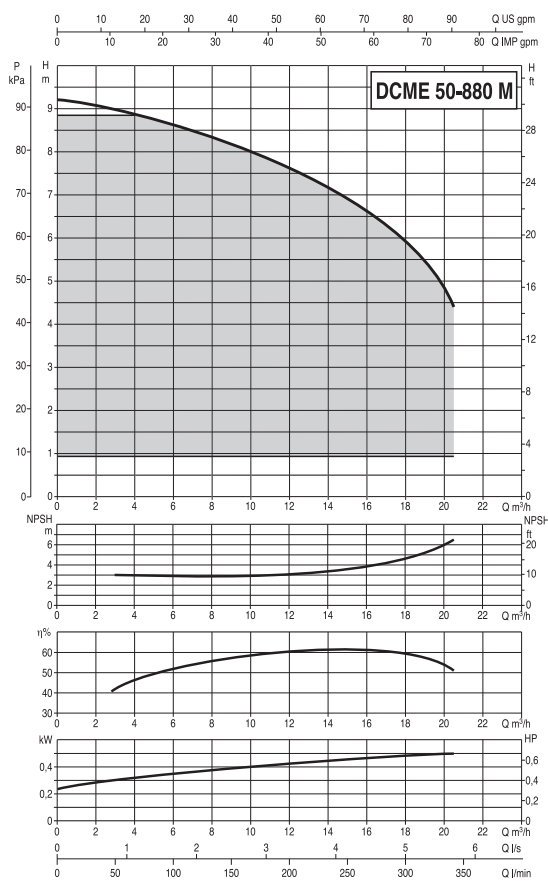
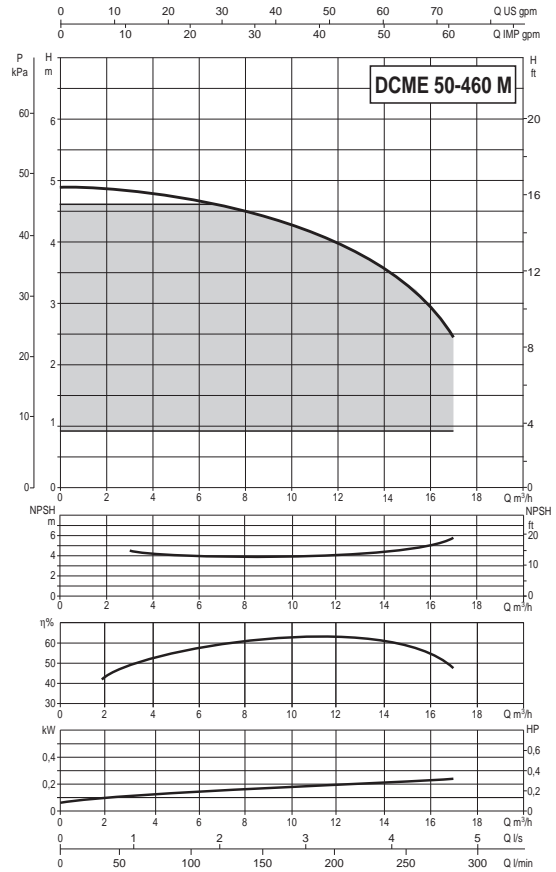
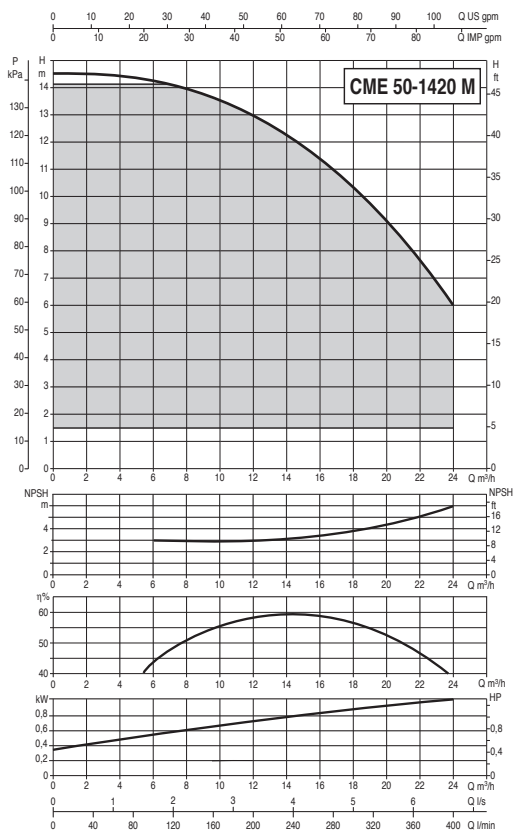
ЦЕНТРОБЕЖНЫЕ ЦИРКУЛЯЦИОННЫЕ НАСОСЫ С ЛИНЕЙНЫМ РАСПОЛОЖЕНИЕМ ПАТРУБКОВ, С ЧАСТОТНЫМ РЕГУЛИРОВАНИЕМ

ЦИРКУЛЯЦИОННЫЕ И ИН-ЛАЙН НАСОСЫ



CME/CM-GE/DCME

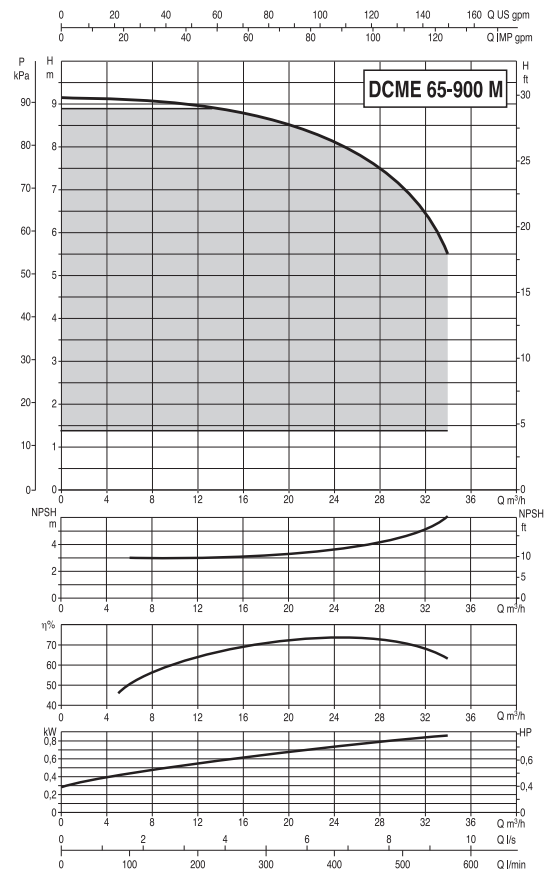
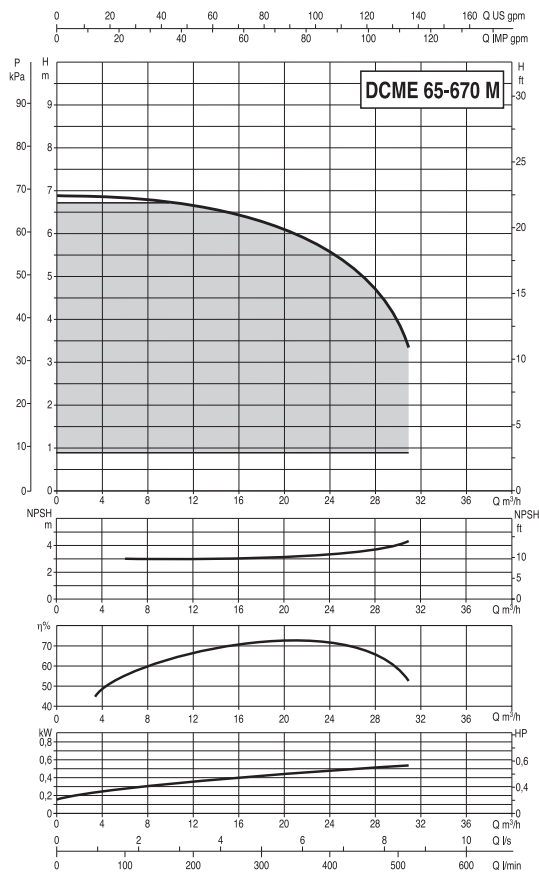
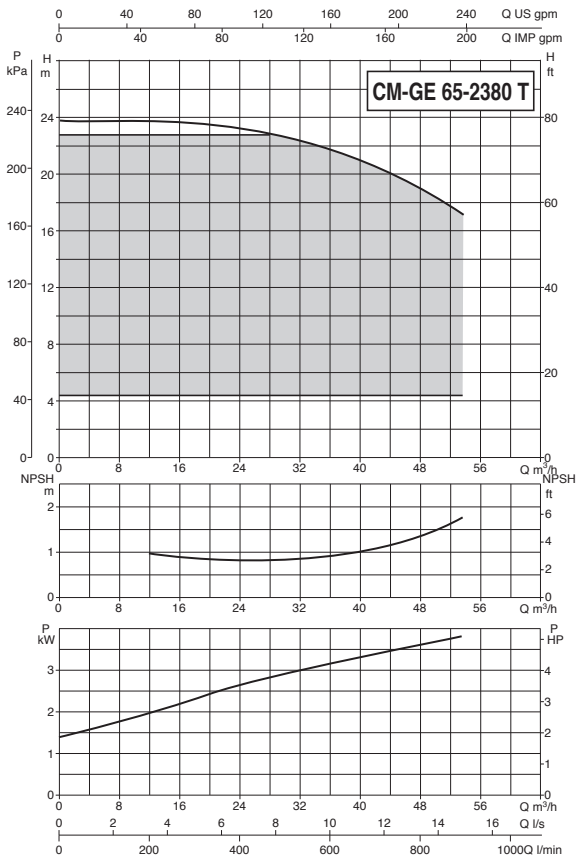
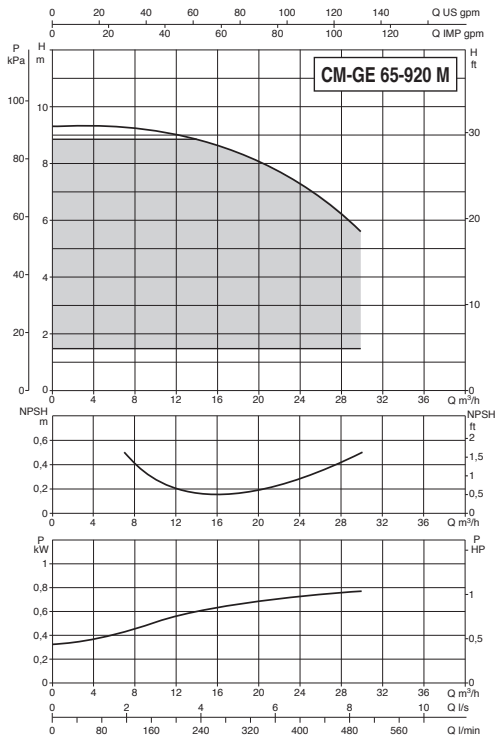
ЦЕНТРОБЕЖНЫЕ ЦИРКУЛЯЦИОННЫЕ НАСОСЫ С ЛИНЕЙНЫМ РАСПОЛОЖЕНИЕМ ПАТРУБКОВ, С ЧАСТОТНЫМ РЕГУЛИРОВАНИЕМ



CME/CM-GE/DCME

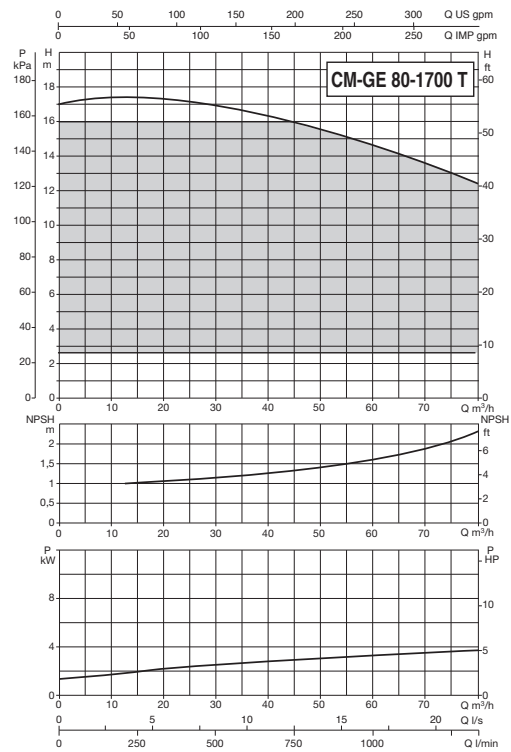
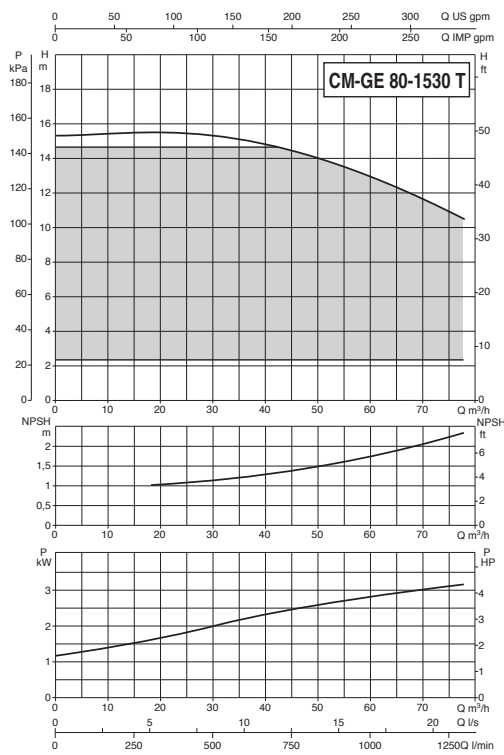
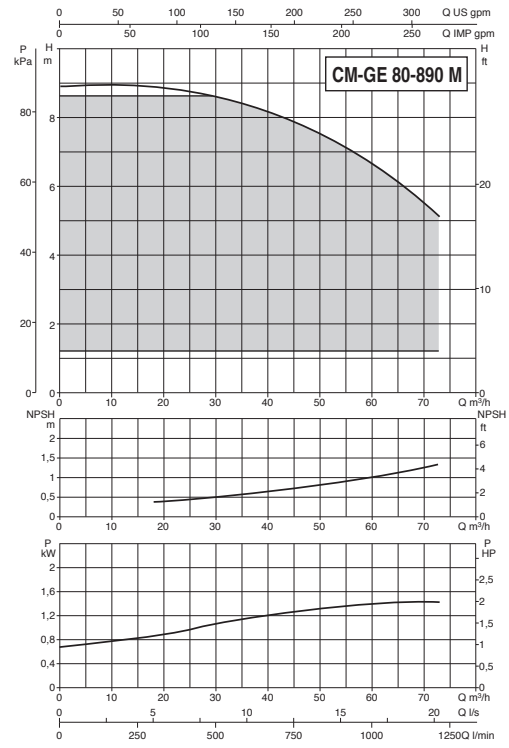
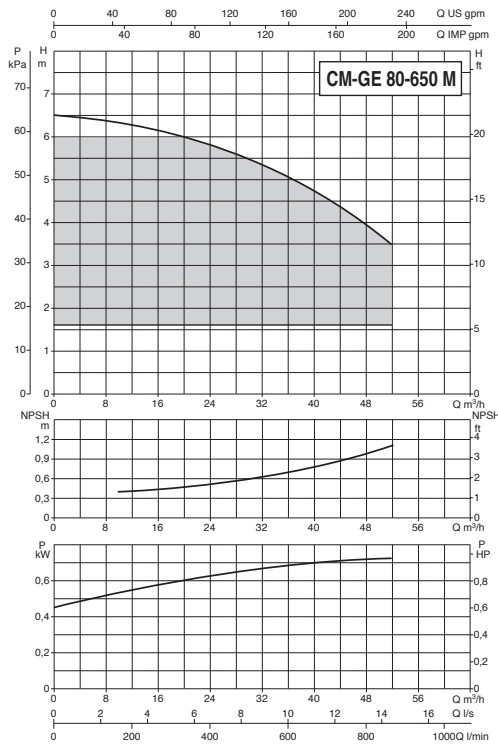
ЦЕНТРОБЕЖНЫЕ ЦИРКУЛЯЦИОННЫЕ НАСОСЫ С ЛИНЕЙНЫМ РАСПОЛОЖЕНИЕМ ПАТРУБКОВ, С ЧАСТОТНЫМ РЕГУЛИРОВАНИЕМ

ЦИРКУЛЯЦИОННЫЕ И ИН-ЛАЙН НАСОСЫ



СМЕ/СМ-GE/DCME

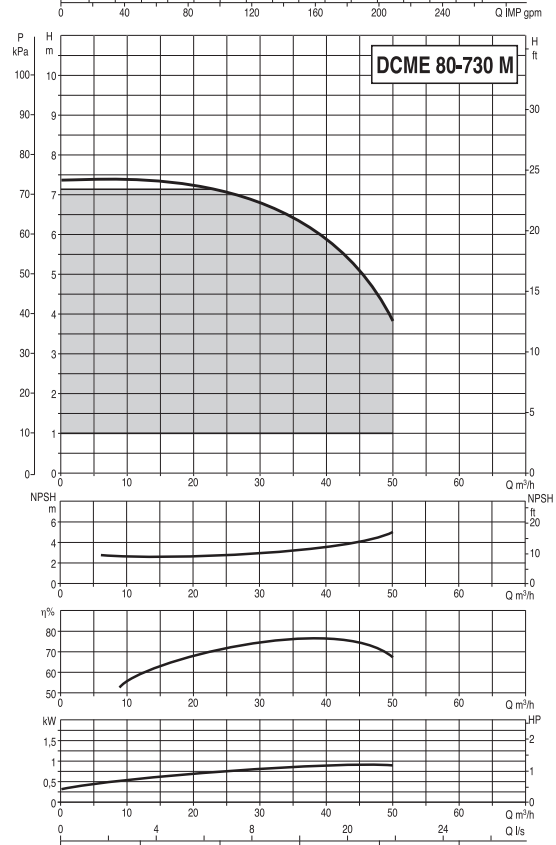
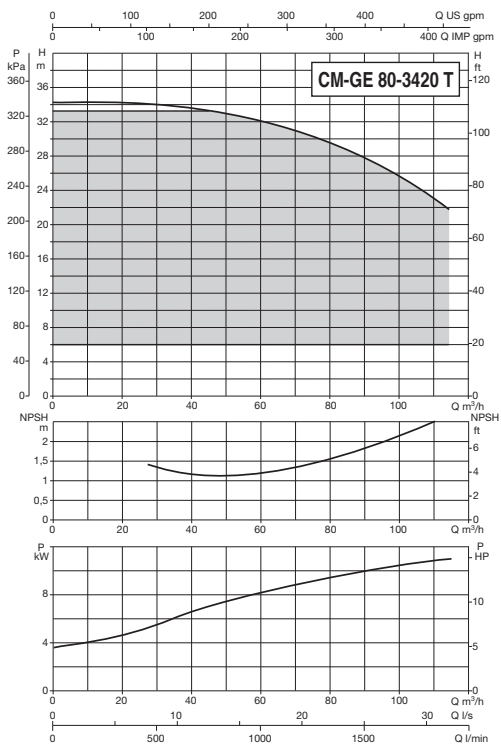
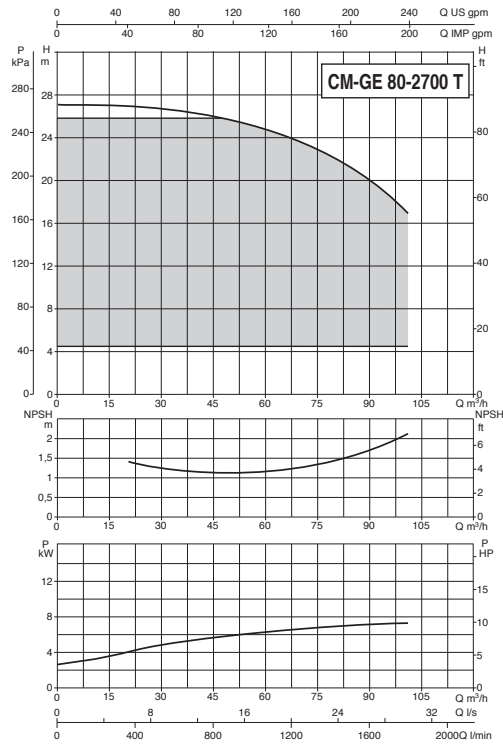
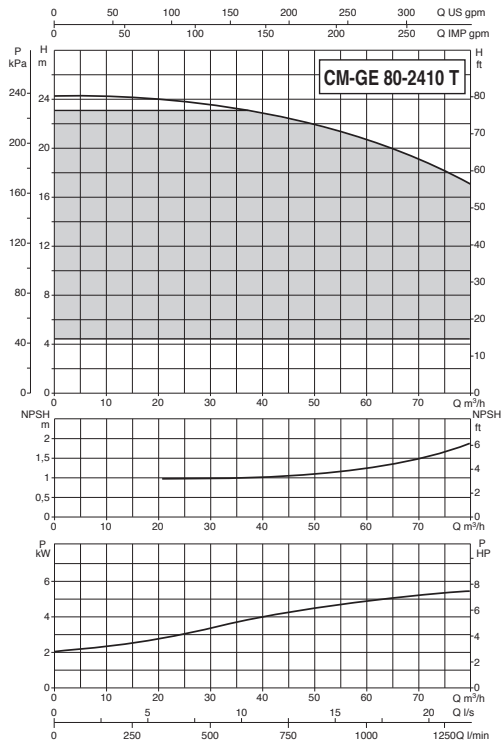
ЦЕНТРОБЕЖНЫЕ ЦИРКУЛЯЦИОННЫЕ НАСОСЫ С ЛИНЕЙНЫМ РАСПОЛОЖЕНИЕМ ПАТРУБКОВ, С ЧАСТОТНЫМ РЕГУЛИРОВАНИЕМ



СМЕ/СМ-GE/DCME

ЦЕНТРОБЕЖНЫЕ ЦИРКУЛЯЦИОННЫЕ НАСОСЫ С ЛИНЕЙНЫМ РАСПОЛОЖЕНИЕМ ПАТРУБКОВ, С ЧАСТОТНЫМ РЕГУЛИРОВАНИЕМ

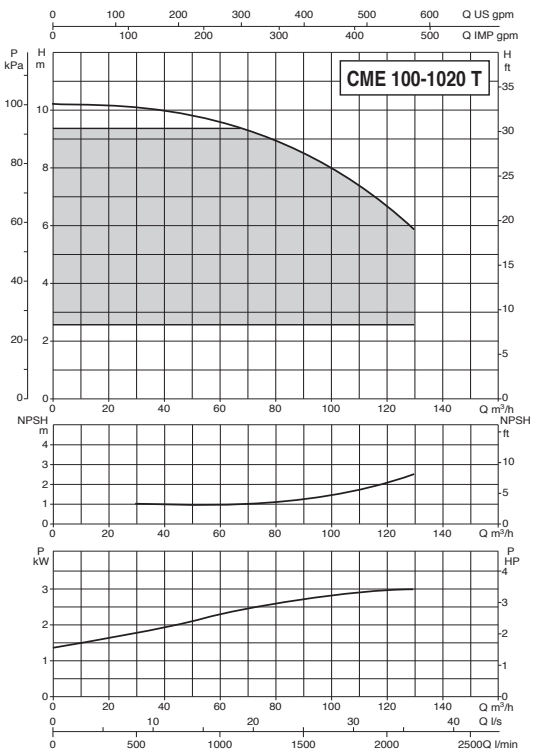
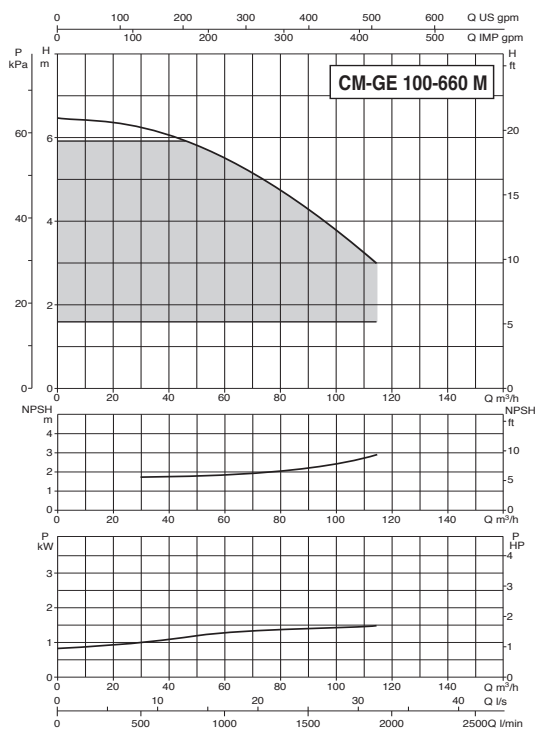
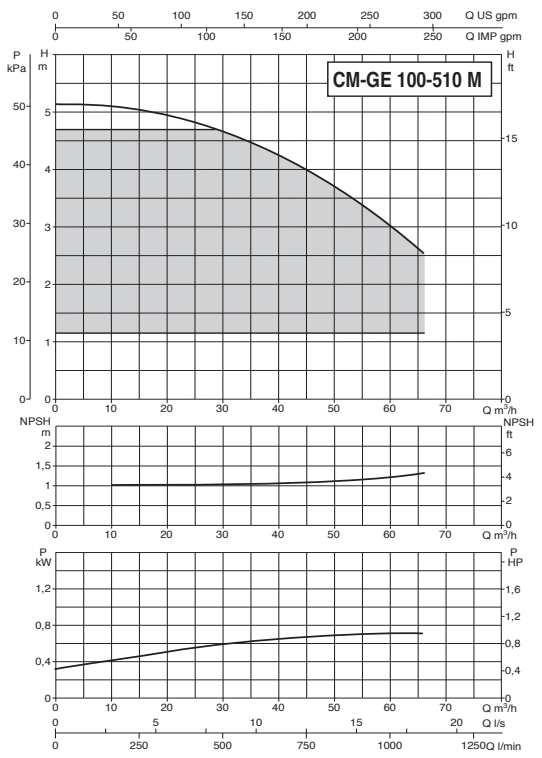
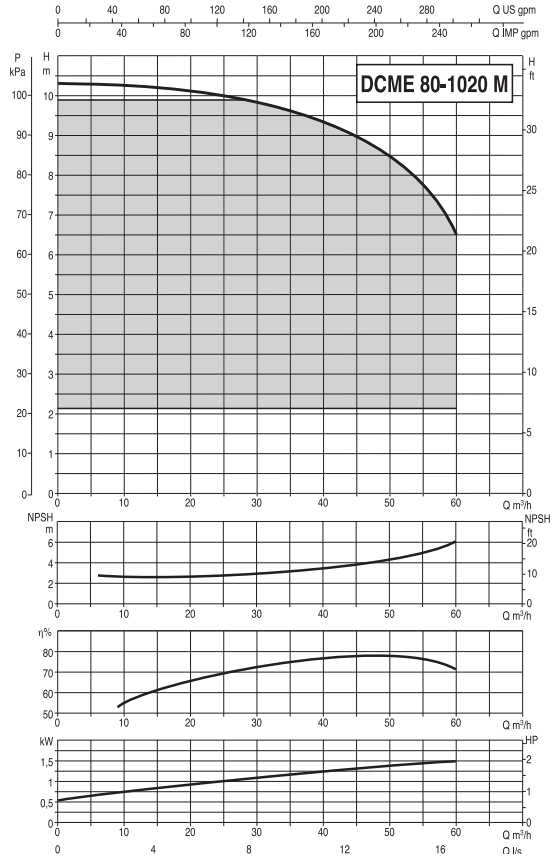
ЦИРКУЛЯЦИОННЫЕ И ИН-ЛАЙН НАСОСЫ



CME/CM-GE/DCME

ЦЕНТРОБЕЖНЫЕ ЦИРКУЛЯЦИОННЫЕ НАСОСЫ С ЛИНЕЙНЫМ РАСПОЛОЖЕНИЕМ ПАТРУБКОВ, С ЧАСТОТНЫМ РЕГУЛИРОВАНИЕМ

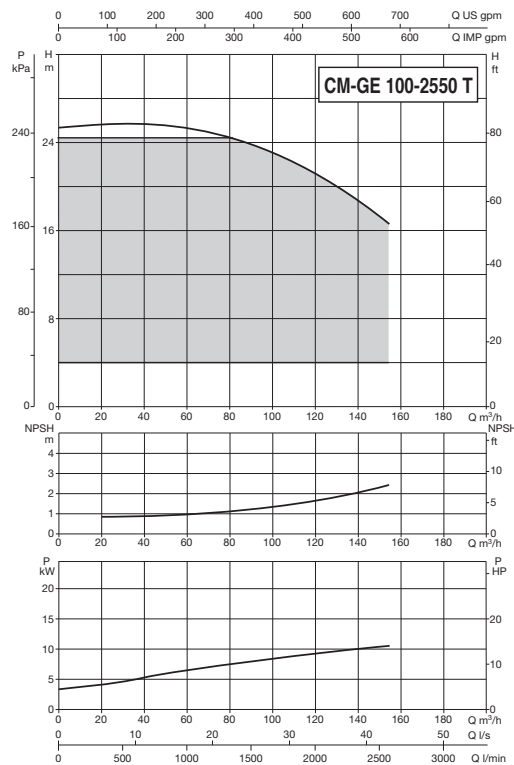
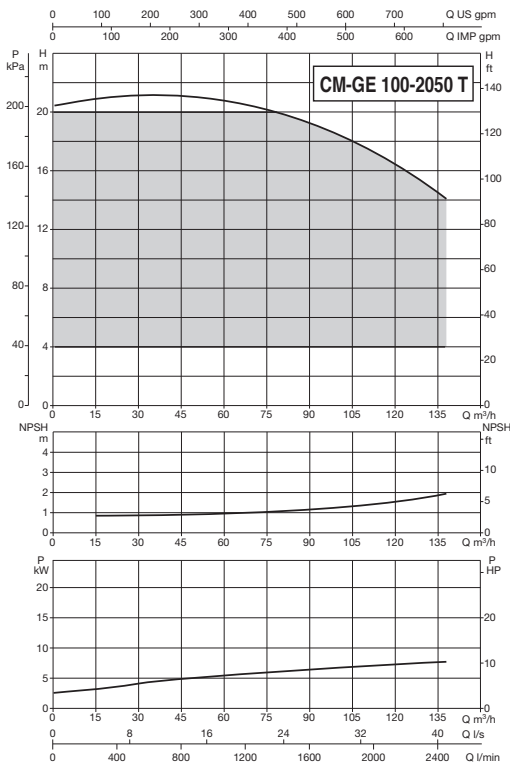
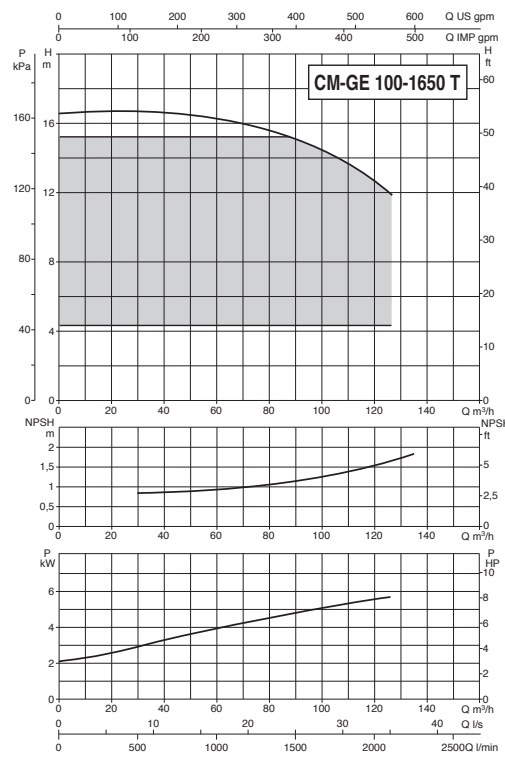
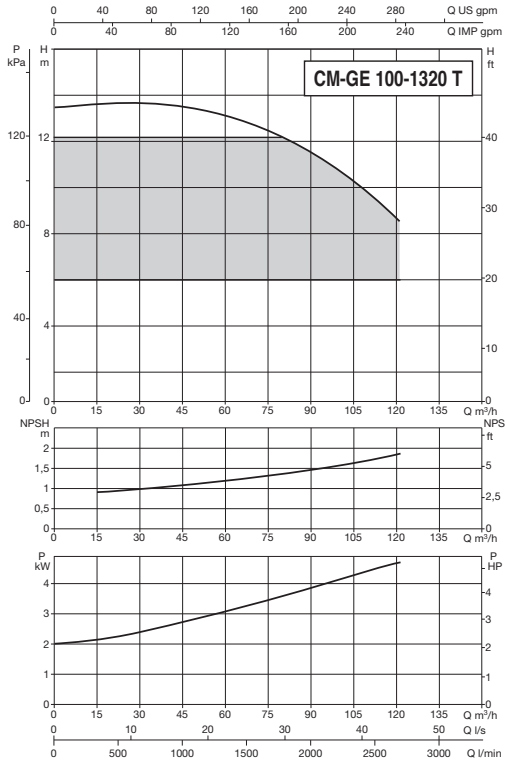
ЦИРКУЛЯЦИОННЫЕ И ИН-ЛАЙН НАСОСЫ



CME/CM-GE/DCME

ЦЕНТРОБЕЖНЫЕ ЦИРКУЛЯЦИОННЫЕ НАСОСЫ С ЛИНЕЙНЫМ РАСПОЛОЖЕНИЕМ ПАТРУБКОВ, С ЧАСТОТНЫМ РЕГУЛИРОВАНИЕМ

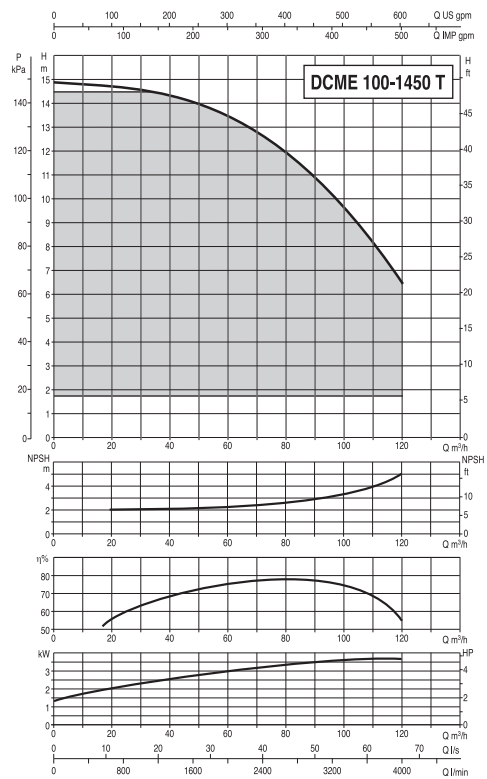
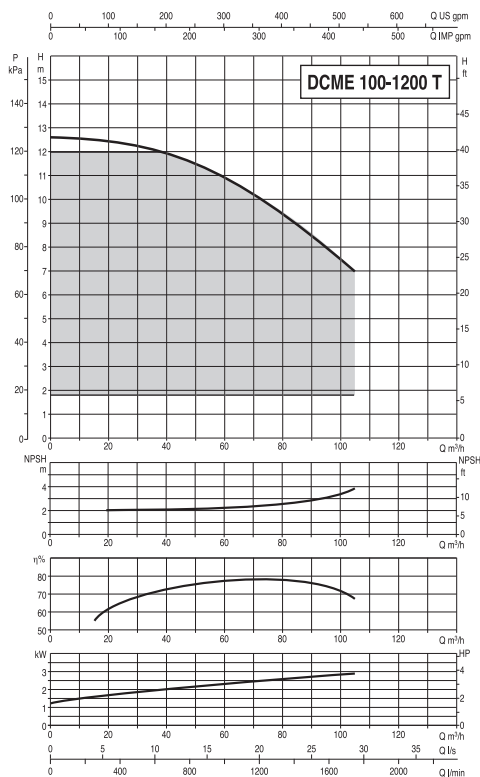
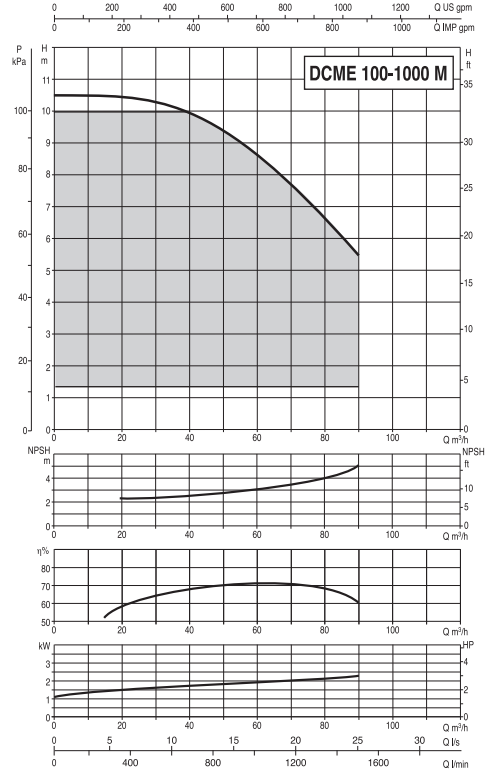
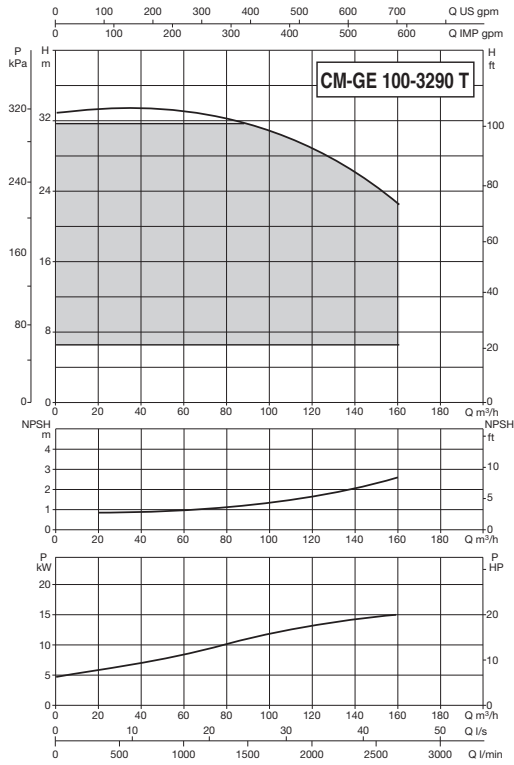
ЦИРКУЛЯЦИОННЫЕ И ИН-ЛАЙН НАСОСЫ



СМЕ/СМ-GE/DCME

ЦЕНТРОБЕЖНЫЕ ЦИРКУЛЯЦИОННЫЕ НАСОСЫ С ЛИНЕЙНЫМ РАСПОЛОЖЕНИЕМ ПАТРУБКОВ, С ЧАСТОТНЫМ РЕГУЛИРОВАНИЕМ

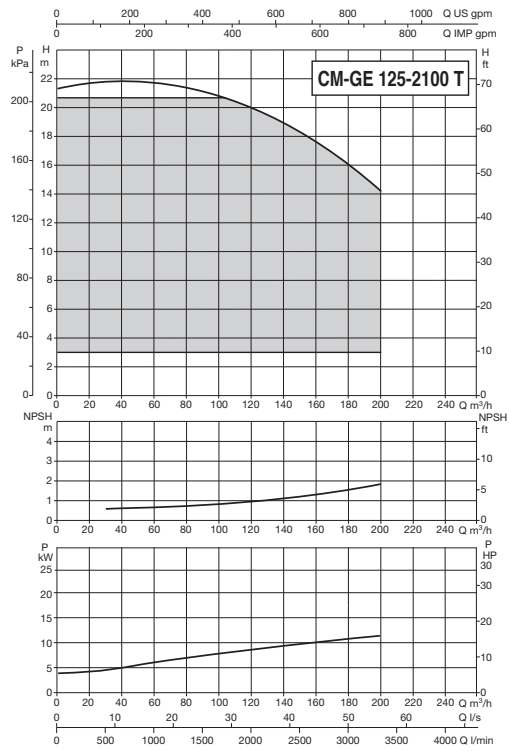
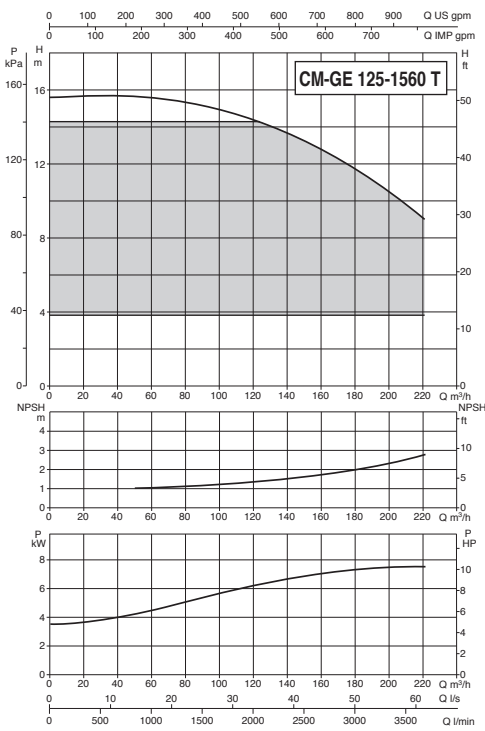
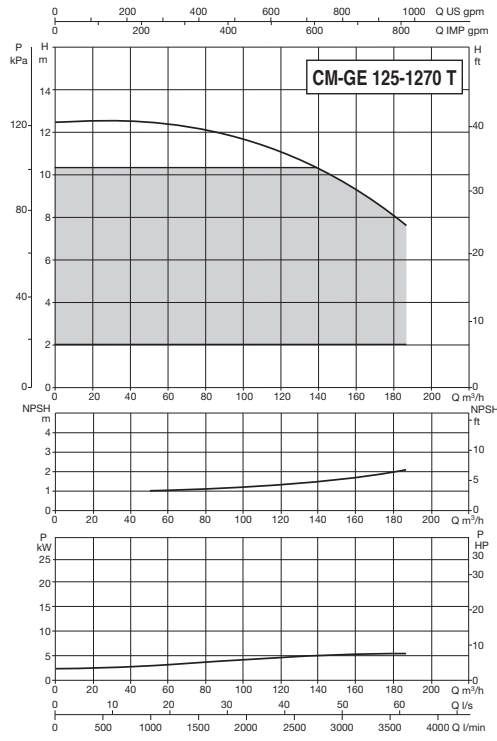
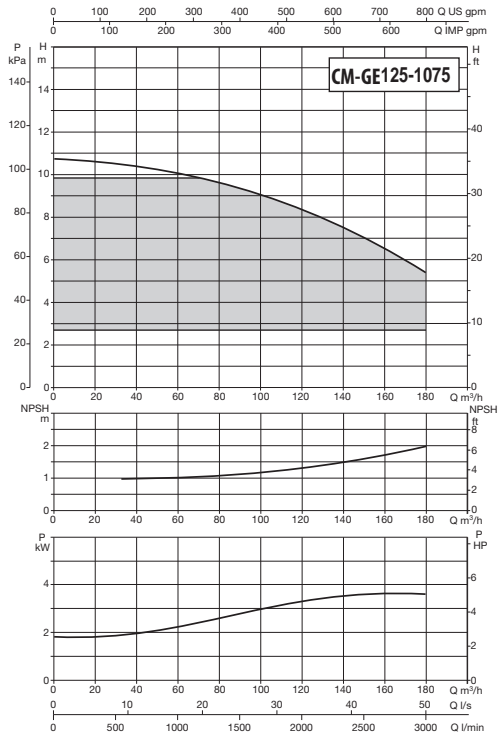
ЦИРКУЛЯЦИОННЫЕ И ИН-ЛАЙН НАСОСЫ



CME/CM-GE/DCME

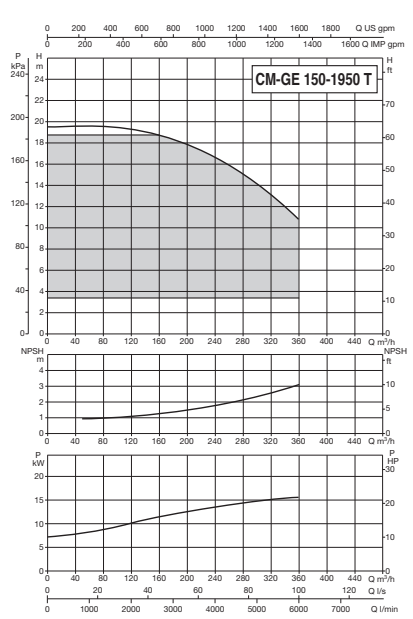
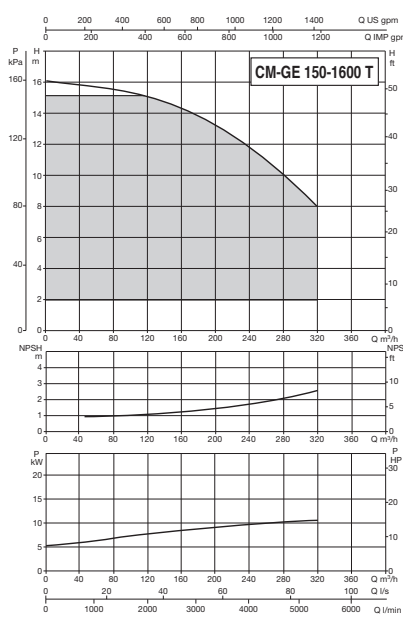
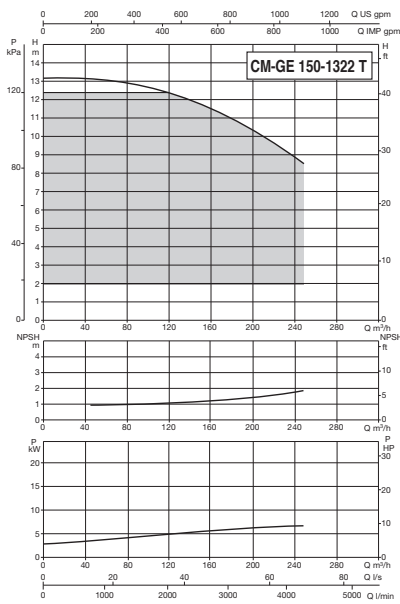
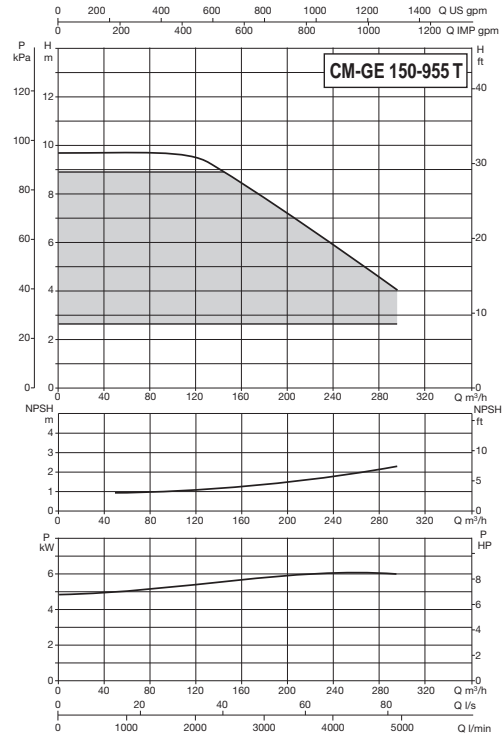
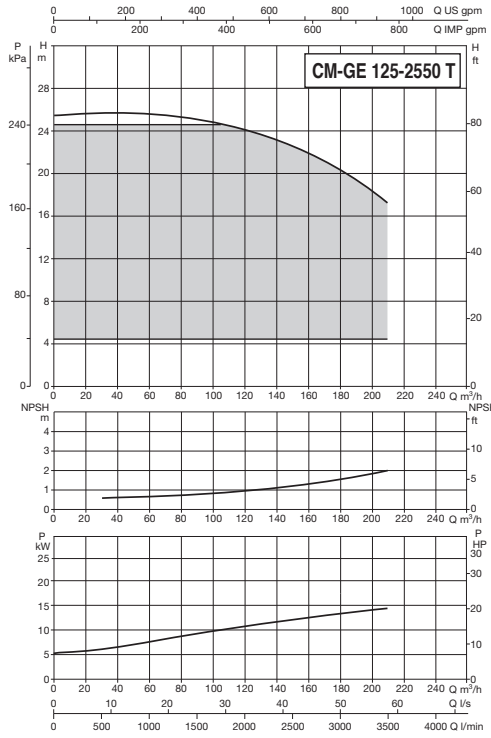
ЦЕНТРОБЕЖНЫЕ ЦИРКУЛЯЦИОННЫЕ НАСОСЫ С ЛИНЕЙНЫМ РАСПОЛОЖЕНИЕМ ПАТРУБКОВ, С ЧАСТОТНЫМ РЕГУЛИРОВАНИЕМ

ЦИРКУЛЯЦИОННЫЕ И ИН-ЛАЙН НАСОСЫ



СМЕ/СМ-GE/DCME

ЦЕНТРОБЕЖНЫЕ ЦИРКУЛЯЦИОННЫЕ НАСОСЫ С ЛИНЕЙНЫМ РАСПОЛОЖЕНИЕМ ПАТРУБКОВ, С ЧАСТОТНЫМ РЕГУЛИРОВАНИЕМ

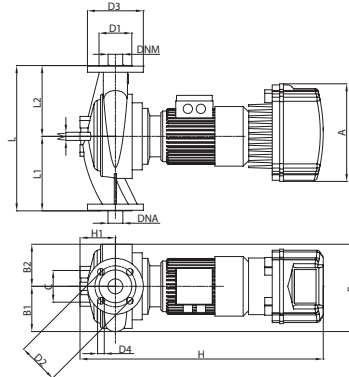


CME/CM-GE/DCME

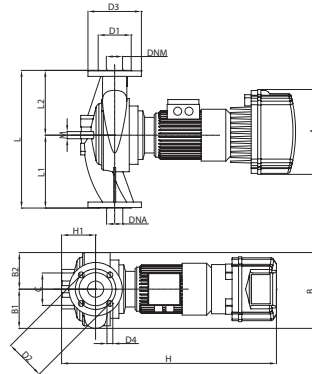
ЦЕНТРОБЕЖНЫЕ ЦИРКУЛЯЦИОННЫЕ НАСОСЫ С ЛИНЕЙНЫМ РАСПОЛОЖЕНИЕМ ПАТРУБКОВ, С ЧАСТОТНЫМ РЕГУЛИРОВАНИЕМ

РАЗМЕРЫ И ВЕС

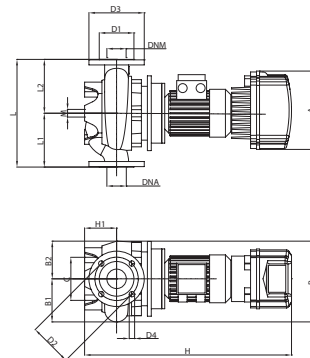
CME 40



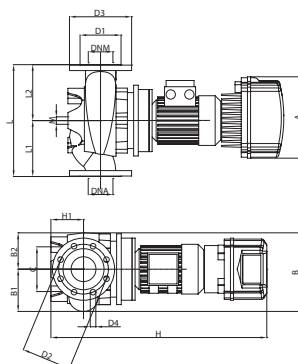
CME 50



CM-GE 65



CM-GE 80



CME/CM-GE/DCME

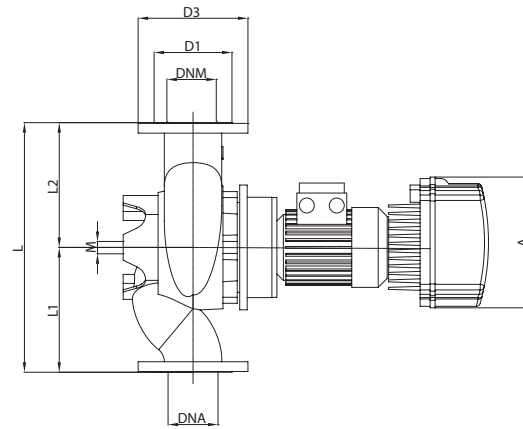
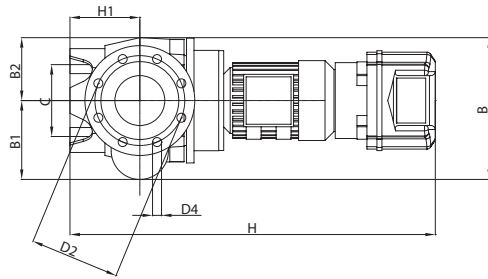
ЦЕНТРОБЕЖНЫЕ ЦИРКУЛЯЦИОННЫЕ НАСОСЫ С ЛИНЕЙНЫМ РАСПОЛОЖЕНИЕМ ПАТРУБКОВ, С ЧАСТОТНЫМ РЕГУЛИРОВАНИЕМ

МОДЕЛЬ	A	B	B1	B2	C	D1	D2	D3	D4	H	H1	L	L1	L2	M	РАЗМЕР УПАКОВКИ			ВЕС Кг
																L/A	L/B	H	
CME 40- 870 M MCE11/C	262	231	118	113	85	88	110	150	4X18	653	95	390	200	190	12	500	270	810	45
CME 40-1450 M MCE11/C	262	231	118	113	85	88	110	150	4X18	645	100	380	200	180	12	500	270	810	35
CME 50-1000 M MCE11/C	262	233	120	113	100	102	125	165	4X18	663	105	425	225	200	12	500	270	810	51
CME 50-1420 M MCE11/C	262	280	149	131	-	102	125	165	4X18	695	110	400	220	180	-	500	270	810	40
CME 65-660/A/BAQE/0.55 M MCE11/C	262	270	144	126	144	122	145	185	4X18	713	105	360	180	180	16	650	400	945	62
CM-GE 65 920/A/BAQE/0.75 M MCE11/C	262	270	144	126	144	122	145	185	4X18	713	105	360	180	180	16	650	400	945	64
CM-GE 65 1200/A/BAQE/1.5 M MCE15/C	262	344	180	164	144	122	145	185	4X18	764	125	475	237,5	237,5	16	650	400	945	91
CM-GE 65-1680/A/BAQE/3 T MCE30/C	353	344	180	164	144	122	145	185	4X18	821	125	475	237,5	237,5	16	650	400	945	101
CM-GE 65-2380/A/BAQE/4 T MCE55/C	353	344	180	164	144	122	145	185	4X18	821	125	475	237,5	237,5	16	650	400	945	115
CM-GE 80- 650/A/BAQE/0.75 M MCE11/C	262	252	135	117	144	138	160	200	8X18	716	105	360	180	180	16	650	400	945	67
CM-GE 80- 890/A/BAQE/1.5 M MCE15/C	262	324	178	146	144	138	160	200	8X18	765	115	440	220	220	16	650	400	945	98
CM-GE 80 1530/A/BAQE/3 T MCE30/C	353	354	190	164	144	138	160	200	8X18	822	115	500	250	250	16	650	400	945	134
CM-GE 80-1700/A/BAQE/4 T MCE55/C	353	354	190	164	144	138	160	200	8X18	822	115	500	250	250	16	650	400	945	147
CM-GE 80-2410/A/BAQE/5.5 T MCE55/C	353	469	245	224	230	138	160	200	8X18	1067	140	620	310	310	16	700	600	600	175
CM-GE 80-2700/A/ BAQE/7.5 T MCE110/C	426	469	245	224	230	138	160	200	8X18	1115	140	620	310	310	16	700	600	1220	205
CM-GE 80-3420/A/BAQE/11 T MCE110/C	426	469	245	224	230	138	160	200	8X18	1115	140	620	310	310	16	700	600	1220	222

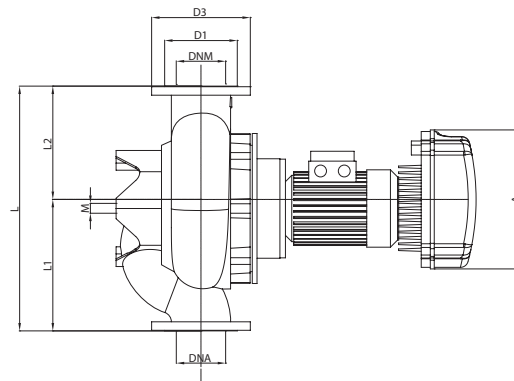
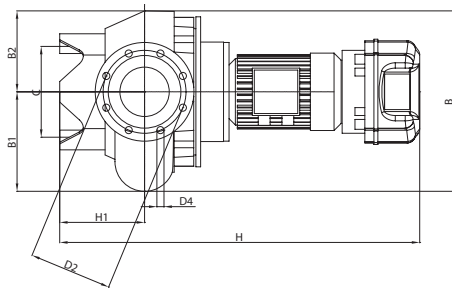
СМЕ/СМ-GE/DCME

ЦЕНТРОБЕЖНЫЕ ЦИРКУЛЯЦИОННЫЕ НАСОСЫ С ЛИНЕЙНЫМ РАСПОЛОЖЕНИЕМ ПАТРУБКОВ, С ЧАСТОТНЫМ РЕГУЛИРОВАНИЕМ

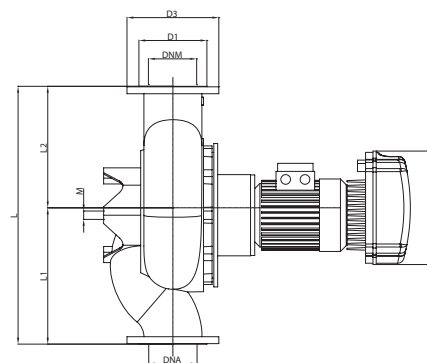
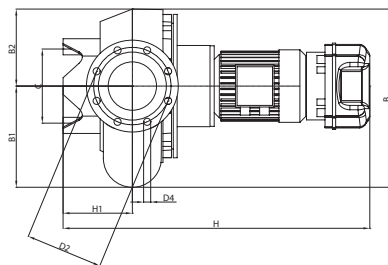
СМ-GE 100



СМ-GE 125



СМ-GE 150



CME/CM-GE/DCME

ЦЕНТРОБЕЖНЫЕ ЦИРКУЛЯЦИОННЫЕ НАСОСЫ С ЛИНЕЙНЫМ РАСПОЛОЖЕНИЕМ ПАТРУБКОВ, С ЧАСТОТНЫМ РЕГУЛИРОВАНИЕМ

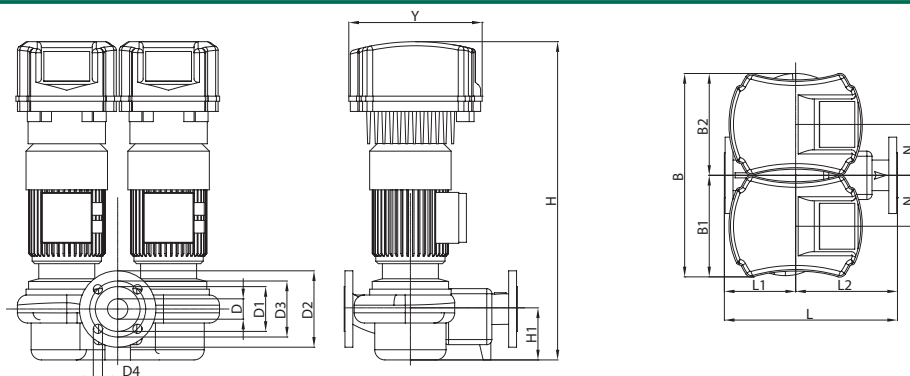
МОДЕЛЬ	A	B	B1	B2	C	D1	D2	D3	D4	H	H1	L	L1	L2	M	РАЗМЕР УПАКОВКИ			ВЕС Кг
																L/A	L/B	H	
CM-GE 100-510/A/BAQE/0,75 M MCE11/C	262	284	158	126	144	158	180	220	8x18	753	140	500	250	250	16	650	400	945	104
CM-GE 100-660/A/BAQE/2,2 M MCE22/C	262	346	193	153	230	158	180	220	8x18	844	140	550	275	275	16	650	400	945	113
CM-GE 100-1020/A/BAQE/3 T MCE30/C	353	346	193	153	230	158	180	220	8x18	844	140	550	275	275	16	650	400	945	118
CM-GE 100-1320/A/BAQE/4 T MCE55/C	353	378	204	174	230	158	180	220	8x18	881	140	550	275	275	16	650	400	945	150
CM-GE 100-1650/A/BAQE/5,5 T MCE55/C	353	378	204	174	230	158	180	220	8x18	1021	140	550	275	275	16	650	400	945	172
CM-GE 100-2050/A/BAQE/7,5 T MCE110/C	426	545	293	252	230	158	180	220	8x18	1155	175	670	335	335	16	700	600	1220	252
CM-GE 100-2550/A/BAQE/11 T MCE110/C	426	545	293	252	230	158	180	220	8x18	1155	175	670	335	335	16	700	600	1220	255
CM-GE 100-3290/A/BAQE/15 T MCE150/C	426	545	293	252	230	158	180	220	8x18	1357	175	670	335	335	16	900	550	1200	350
CM-GE 125-1075/A/ BAQE/4 T MCE55/C	353	457	252	205	230	188	210	250	8X18	962	215	620	310	310	16	700	600	1220	207
CM-GE 125-1270/A/BAQE/5,5 T MCE55/C	353	457	252	205	230	188	210	250	8X18	1101	215	620	310	310	16	700	600	1220	209
CM-GE 125-1560/A/BAQE/7,5 T MCE110/C	426	457	252	205	230	188	210	250	8X18	1199	215	620	310	310	16	700	600	1220	228
CM-GE 125-2100/A/BAQE/11 T MCE110/C	426	519	274	245	230	188	210	250	8X18	1267	215	800	400	400	16	900	550	1200	307
CM-GE 125-2550/A/BAQE/15 T MCE150/C	426	519	274	245	230	188	210	250	8X18	1407	215	800	400	400	16	900	550	1200	363
CM-GE 150-955/A/BAQE/5,5 T MCE55/C	353	538	299	239	230	212	240	285	8X22	1110	215	800	400	400	16	900	550	1200	274
CM-GE 150-1322/A/ BAQE/7,5 T MCE110/C	426	538	299	239	230	212	240	285	8X22	1208	215	800	400	400	16	900	550	1200	294
CM-GE 150-1600/A/BAQE/11 T MCE110/C	426	538	299	239	230	212	240	285	8X22	1270	215	800	400	400	16	900	550	1200	306
CM-GE 150-1950/A/BAQE/15 T MCE150/C	426	538	299	239	230	212	240	285	8X22	1411	215	800	400	400	16	900	550	1500	356

СМЕ/СМ-GE/DCME

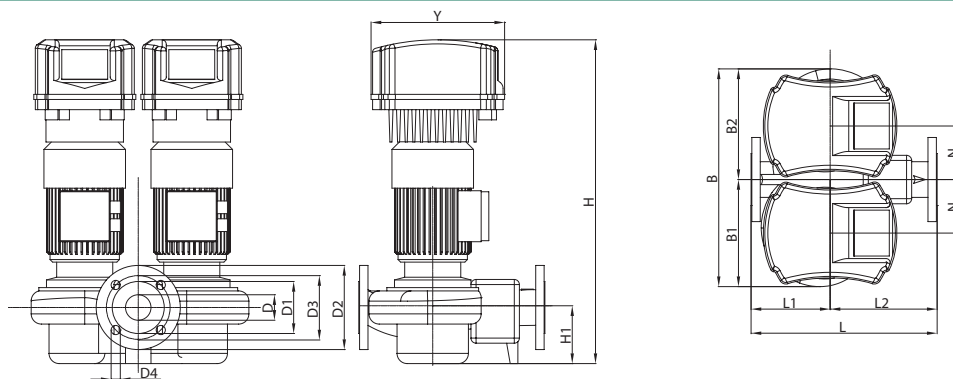
ЦЕНТРОБЕЖНЫЕ ЦИРКУЛЯЦИОННЫЕ НАСОСЫ С ЛИНЕЙНЫМ РАСПОЛОЖЕНИЕМ ПАТРУБКОВ, С ЧАСТОТНЫМ РЕГУЛИРОВАНИЕМ

ЦИРКУЛЯЦИОННЫЕ И ИН-ЛАЙН НАСОСЫ

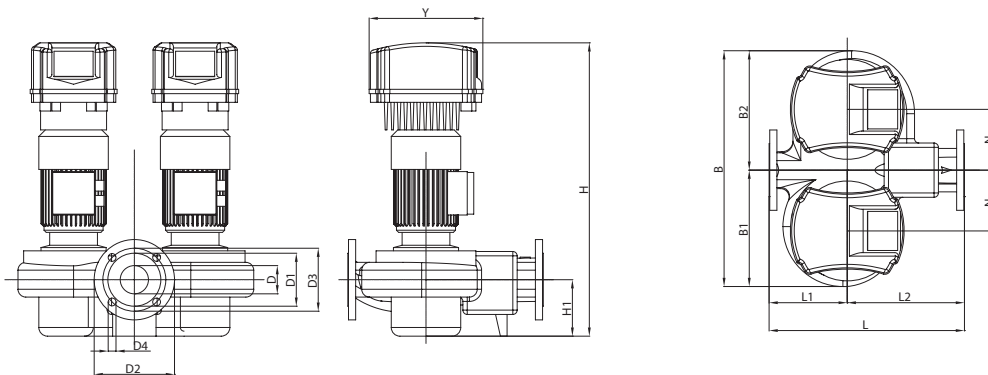
DCME 40



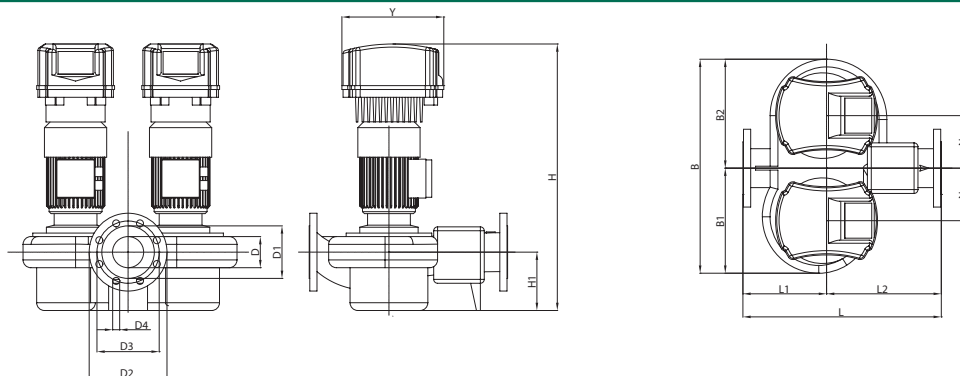
DCME 50



DCME 65



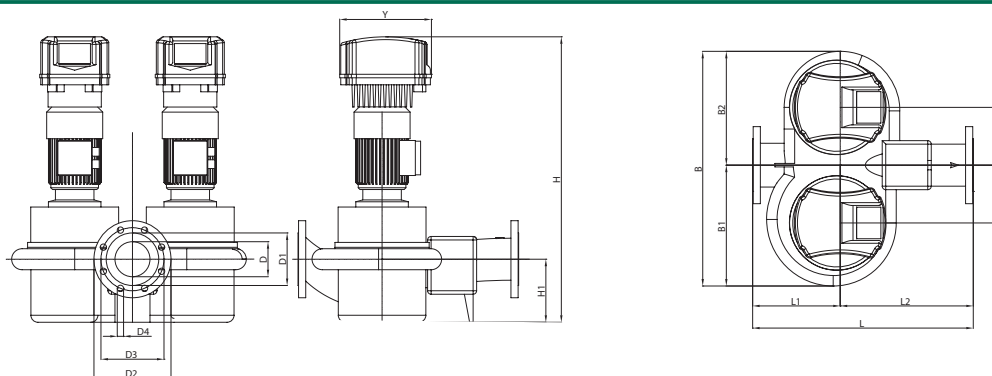
DCME 80



СМЕ/СМ-GE/DCME

ЦЕНТРОБЕЖНЫЕ ЦИРКУЛЯЦИОННЫЕ НАСОСЫ С ЛИНЕЙНЫМ РАСПОЛОЖЕНИЕМ ПАТРУБКОВ, С ЧАСТОТНЫМ РЕГУЛИРОВАНИЕМ

DCME 100



МОДЕЛЬ	L	L1	L2	B	B1	B2	H	H1	N	D	D1	D2	D3	D4	Y	РАЗМЕР УПАКОВКИ			ВЕС Kg
																L/A	L/B	H	
DCME 40-620 M MCE11/C	340	130	210	400	200	200	625	100	100	40 PN16	88	150	110	4 отв Ø18	262	520	400	710	45
DCME 50-460 M MCE11/C	365	145	220	427	217	210	635	110	105	50 PN16	102	165	125		262	520	400	710	50
DCME 50-880 M MCE11/C	410	170	240	480	235	245	635	110	105	50 PN16	102	165	125		262	520	400	710	56
DCME 65-670 M MCE11/C	450	180	270	543	268	275	675	130	140	65 PN16	122	185	145		262	700	600	970	69
DCME 65-900 M MCE11/C	450	180	270	543	268	275	675	130	140	65 PN16	122	185	145		262	700	600	970	71
DCME 80-730 M MCE11/C	510	205	305	550	280	270	685	150	135	80 PN16	138	200	160		262	700	600	970	78
DCME 80-1020 M MCE15/C	510	205	305	550	280	270	735	150	135	80 PN16	138	200	160	262	700	600	970	92	
DCME 100-1000 M MCE22/C	630	240	390	670	345	325	805	180	165	100 PN16	158	220	180	8 отв Ø18	262	700	700	1100	134
DCME 100-1200 T MCE30/C	630	240	390	670	345	325	715	180	165	100 PN16	158	220	180		353	700	700	1100	147
DCME 100-1450 T MCE55/C	630	240	390	670	345	325	735	180	165	100 PN16	158	220	180		353	700	700	1100	159