



ОТКРЫТОЕ АКЦИОНЕРНОЕ ОБЩЕСТВО
«ЖУКОВСКИЙ МАШИНОСТРОИТЕЛЬНЫЙ ЗАВОД»
(ОАО «ЖМЗ»)



**КОТЕЛ
ОТОПИТЕЛЬНЫЙ ГАЗОВЫЙ
КОВ-СГ-43; КОВ-СГ-50
«ЭКОНОМ»**

РУКОВОДСТВО ПО ЭКСПЛУАТАЦИИ



г. Жуковский
2007 г.

ОГЛАВЛЕНИЕ

1. Общие указания	2
2. Основные технические параметры	3
3. Комплект поставки	4
4. Устройство котла	5
5. Требования по технике безопасности	7
6. Подготовка котла к работе	9
7. Порядок работы	11
8. Техническое обслуживание	13
9. Правила транспортирования и хранения	15
10. Возможные неисправности и методы их устранения	17
11. Свидетельство о приемке	20
12. Гарантийные обязательства	20
Приложение А - Контрольный талон на установку котла	22
Талоны гарантийного ремонта	23

УВАЖАЕМЫЙ ПОКУПАТЕЛЬ!

Благодарим Вас за то, что Вы приобрели отопительный, водогрейный, стальной, газовый котел производства ОАО «Жуковский машиностроительный завод», одного из ведущих Российских производителей отопительного оборудования.

Завод является Дипломантом программы “100 ЛУЧШИХ ТОВАРОВ РОССИИ” за аппараты отопительные и комбинированные газовые бытовые АОГВ и АКГВ, котлы отопительные КОВ, настенный газовый котел НГК-23 “ЖУК” и Дипломантом в номинации «Доверие потребителей» Общероссийского общественного Фонда перспективного развития.

Наши котлы разработаны и изготовлены в строгом соответствии с ГОСТ Р 51733-2001, ТУ 4931-002-07504413-99.

Все модели прошли обязательную сертификацию Госстандарта России.

Сертификат соответствия № РОСС RU.МГ01.В01879. Срок действия с 27.05.2005г. по 27.05.2008г. Выдан РОСС RU.0001.11МГ01. ВНИИНМАШ.

1. ОБЩИЕ УКАЗАНИЯ

1.1. Котлы отопительные водогрейные, стальные, газовые КОВ-СГ-43 Эконом, КОВ-СГ-50 Эконом предназначены для водяного отопления жилых и служебных помещений, оборудованных системами водяного отопления (СО).

1.2. Перед эксплуатацией котла внимательно ознакомьтесь с правилами и рекомендациями, изложенными в настоящем руководстве.

1.3. Нарушение правил эксплуатации, указанных в руководстве, может привести к несчастному случаю и вывести котел из строя.

1.4. При покупке котла требуйте заполнения торговой организацией талонов на гарантийный ремонт, проверьте комплектность и товарный вид котла.

После продажи котла покупателю завод-изготовитель не принимает претензий по некомплектности и механическим повреждениям.

1.5. Котел работает на природном газе.

1.6. В качестве теплоносителя используется вода по ГОСТ Р 51232–98 и СанПиН 2.1.4.1074-01 с карбонатной жесткостью не более 2 мг. экв/л.

Допускается применение вместо воды низкозамерзающей жидкости – бытового антифриза Hot Blood, “Dixis”, “Теплый дом - 65”.

1.7. Установка, пуско-наладка котла и инструктаж производятся специалистами газовой службы, сервисной службой завода-изготовителя или специализированными монтажными службами, имеющими лицензию (разрешение) на данный вид работ, с обязательным заполнением

контрольного талона на установку котла, подписью и печатью. (Приложение А).

1.8. Котел может устанавливаться в закрытой отопительной системе с бачком расширительным мембранного типа.

Давление в системе отопления в рабочем состоянии (при температуре воды в системе отопления 60 – 80 °С) должно быть не более 1,5 кгс/см².

На стояке (выходной трубе) должен быть установлен предохранительный клапан, отрегулированный на срабатывание при давлении в системе отопления 1,8 ± 0,1 кгс/см².

Для контроля давления в системе отопления должен быть установлен манометр с пределом измерения 0 ÷ 4 кг/см².

1.9. Возможны незначительные расхождения между описанием и конструкцией котла, которые связаны с его постоянным техническим совершенствованием.

2. ОСНОВНЫЕ ТЕХНИЧЕСКИЕ ПАРАМЕТРЫ

Таблица N1

Параметры	Обозначение	
	КОВ-СГ-43 Эконом	КОВ-СГ-50 Эконом
1	2	3
Коэффициент полезного действия котла КПД (при непрерывной работе), %, не менее:	85	
Вид газа	Природный по ГОСТ 5542-87	
Давление газа, Па (мм.вод.ст.) природного: - номинальное - минимальное/ максимальное	1274 (130) 635 (65) / 1764 (180)	
Номинальная тепловая мощность горелок, Вт (Ккал/ч)	43000 (37000)	50000 (43000)
Отопление помещений с теплотерями Вт, не более, (ориентировочная площадь отапливаемого помещения высотой Н=2,7 м в зависимости от климатических условий местности, м ²)	36000 300÷360	43000 350÷430
Номинальная теплопроизводительность, Вт(Ккал/час)	36000 (31000)	43000 (37000)
Расход газа: природного с плотностью 0,73 кг/м ³ при давлении 1274 Па (130 мм. вод.ст.)м ³ /ч. не более	4,7	5,5
Разрежение в дымоходе, Па (мм.вод.ст.) - минимальное / максимальное	2,94 (0,3) / 39,4 (4,0)	

1	2	
Герметичность газовых коммуникаций, запорного устройства, клапана безопасности, клапана терморегулятора. Допускается утечка воздуха, см ³ /ч., не более	70	
Время розжига, сек., не более	60	
Содержание оксида углерода, мг/м ³ , не более	119	
Содержание оксидов азота ,мг/м ³ , не более	260	
Диапазон поддержания температуры воды в теплообменнике, °С	50-90	
Тип горелки	Инжекционный	
Вместимость бака, л	58	55
Наружный диаметр присоединительного патрубка газоотводящего устройства, мм	165±2	
Присоединительная резьба штуцеров для:		
- подачи газа	G3/4	
- подвода и отвода воды к отопительной части	G2	
Давление воды в системе отопления, кПа, не более	150	
Расстояние от пола до оси входного патрубка газопровода, мм	692±5	
Расстояние от пола до конца выходного патрубка теплообменника, мм	842±5	
Расстояние от пола до оси входного патрубка теплообменника, мм	238±5	
Габаритные размеры, мм: высота x ширина x глубина	995±5 x 455±5 x 600±5	
Масса котла (без упаковки), кг, не более	71	75

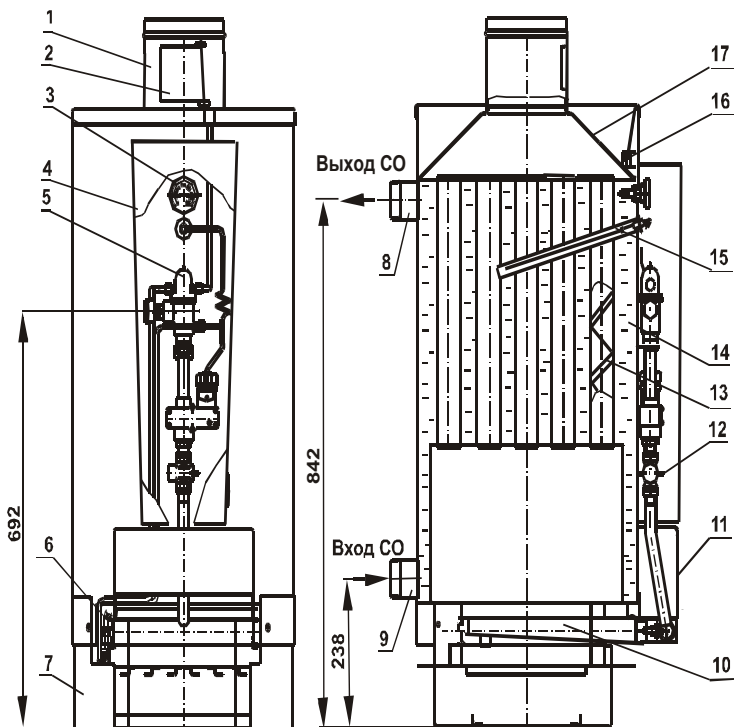
3. КОМПЛЕКТ ПОСТАВКИ

Наименование	Количество
Котел, шт.	1
Прерыватель тяги, шт.	1
Термометр, шт.	1
Мембрана, шт.	1
Диафрагма, шт.	1
Прокладка, шт.	1
Руководство по эксплуатации, шт.	1
Тара и упаковка котла, комплект	1

4. УСТРОЙСТВО КОТЛА

4.1. Котел выполнен в виде напольного шкафа цилиндрической формы, на лицевой стороне которого находится дверца.

Автоматика котла состоит из клапана газового магнитного и терморегулятора.



**Рис.1. Котел отопительный водогрейный
Эконом**

- | | |
|------------------------------|-----------------------------------|
| 1. Тягопрерыватель; | 10. Горелка; |
| 2. Дверца тягопрерывателя; | 11. Кожух; |
| 3. Термометр; | 12. Кран газовый; |
| 4. Дверка; | 13. Турбулятор; |
| 5. Автоматика котла; | 14. Бак-теплообменник; |
| 6. Устройство запальное; | 15. Узел «сильфон – термобаллон»; |
| 7. Основание; | 16. Датчик тяги; |
| 8. Труба отвода воды в СО; | 17. Кожух. |
| 9. Труба подвода воды из СО; | |

4.2. Клапан газовый магнитный 1 (Рис.2) представляет собой электромеханическое устройство. Состоит из корпуса, внутри которого находится клапан, коробки магнитной, и служит для подачи газа к запальнику и горелке и автоматического отключения подачи газа при:

- погасании запальника;
- падении давления газа в сети ниже допустимого или прекращении подачи газа;
- отсутствии тяги в дымоходе.

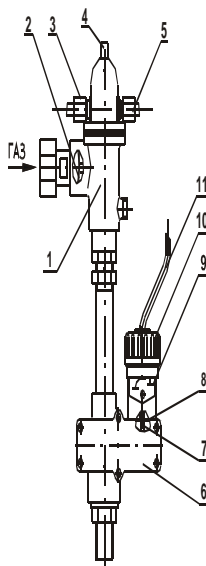


Рис. 2 Автоматика котла.

- | | |
|---------------------------------|----------------------------|
| 1. Клапан газовый магнитный; | 7. Шток; |
| 2. Фильтр; | 8. Шайба уплотнительная; |
| 3. Гайка накидная терморпары; | 9. Шкала настройки; |
| 4. Кнопка пусковая; | 10. Гайка регулировочная; |
| 5. Гайка накидная датчика тяги; | 11. Сильфон – термобаллон. |
| 6. Терморегулятор; | |

4.3. Тягопрерыватель 1 (Рис.1) предназначен для автоматической стабилизации величины разрежения в топке котла, т.е. уменьшения влияния колебания величины разрежения в дымоходе на тягу в топке котла. Для успешной работы дверца тягопрерывателя 2 (Рис.1) должна легко вращаться на оси.

4.4. Терморегулятор 6 (Рис.2) предназначен для регулирования температуры воды в баке и состоит из узла “сильфон - термобаллон”, установленного внутри бака котла, системы рычагов и клапана, расположенных в корпусе терморегулятора.

На корпусе закреплена шкала настройки и гайка регулировочная 10 (Рис.2), вращая которую можно настраивать автоматику на температуру от 50 °С до 90 °С. Эта перемена температуры вызывается перемещением сильфона вместе со штоком 7 вверх (вниз) при вращении гайки регулировочной.

4.5. Автоматика по тяге состоит из датчика тяги 16 (Рис.1), укрепленного на баке и кабеля, соединяющего датчик тяги с коробкой магнитной.

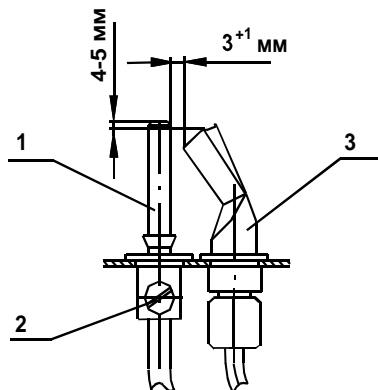


Рис.3 Устройство запальное

- | | |
|--------------------|---------------|
| 1. Термопара; | 3. Запальник. |
| 2. Винт стопорный; | |

4.6. Устройство запальное Рис.3 предназначено для крепления запальника, термопары и розжига основной горелки.

4.7. Безопасность работы котла обеспечивается автоматикой, срабатывание которой происходит при:

- погасании пламени на запальнике;
- отсутствии тяги в дымоходе;
- прекращении подачи газа или падении давления газа ниже нижнего значения.

В этом случае автоматически прекращается подача газа к запальнику и основной горелке.

5. ТРЕБОВАНИЯ ПО ТЕХНИКЕ БЕЗОПАСНОСТИ

5.1. Уход за котлом осуществляет владелец. Монтаж, первичный запуск котла должны выполняться **только газовым хозяйством, сервисной службой завода-изготовителя или специализированными**

монтажными службами, имеющими специальную лицензию (разрешение) на данный вид работ.

5.2. Во избежание несчастных случаев и порчи котла

ЗАПРЕЩАЕТСЯ:

- включать котел лицам, не прошедшим специальное обучение (инструктаж) и детям;
- применять огонь для обнаружения утечек газа (для этих целей пользуйтесь мыльной эмульсией);
- включать котел при отсутствии тяги в дымоходе и без предварительного заполнения системы отопления котла водой;
- нажимать кнопку пусковую 4 (Рис.2) и вращать гайку регулировочную терморегулятора 10 (Рис.2) без надобности;
- удерживать кнопку пусковую в нижнем положении при помощи каких-либо приспособлений;
- вывинчивать гайку регулировочную на температуру воды выше черты, указывающей 90 °С;
- поворачивать гайку регулировочную для перевода с имеющейся температуры на более низкую при неостывшей (до 50 °С) воде в баке котла;
- стучать по горелке, автоматике, поворачивать ручки кранов газовых, гайку регулировочную с помощью ключей, плоскогубцев и других инструментов;
- класть на котел и трубопроводы легковоспламеняющиеся предметы (бумагу, тряпки и т.п.);
- производить сушку белья возле котла и на трубопроводах;
- класть на котел или вблизи от него пожароопасные вещества и материалы;
- пользоваться неисправным котлом;
- владельцу производить ремонт и переустановку котла, а также вносить в конструкцию какие-либо изменения.

5.3. При неработающем котле краны газовые перед котлом и горелкой должны быть закрыты.

5.4. Открывайте кран газовый 12 (Рис.1) перед горелкой только при горящем запальнике. В случае погасания пламени на запальнике и горелке перед повторным зажиганием проветрите помещение.

5.5. Во избежание разрушения гайки контактов терморпары, электромагнита и провода датчика тяги не затягивайте сильно накидные гайки 3, 5 (Рис.2) при наворачивании их на штуцера электромагнита.

5.6. Запрещается оставлять без присмотра на длительный срок (более суток) работающий котел.

5.7. Котел должен подсоединяться к отдельному дымоходу.

Запрещается использовать в качестве дымохода вентиляционный канал и другие, не предназначенные для этого каналы.

5.8. Запрещается при аварийном отключении котла разжигать его без выяснения и устранения причины отключения.

5.9. Во избежание самопроизвольного срабатывания датчика тяги кожух 17 (Рис.1) не должен касаться биметаллической пластины датчика тяги.

5.10. При обнаружении в помещении запаха газа немедленно выключите котел (закройте кран газовый), откройте окна и двери и вызовите по телефону 04 аварийную газовую службу. До приезда аварийной службы и

до устранения утечки газа не производите работ, связанных с огнем или искрообразованием (не включайте и не выключайте электроосвещение, не пользуйтесь газовыми и электрическими приборами, не зажигайте огня и т. д.).

5.11. Избегайте применения низкокачественного (поддельного) антифриза, так как это ведет к появлению шума (стука) в баке при работе котла.

5.12. В случае возникновения пожара немедленно закройте кран газовый, сообщите в пожарную часть по телефону 01, приступите к тушению имеющимися средствами.

5.13. При неправильном пользовании котлом может наступить отравление окисью углерода (угарным газом).

Признаками отравления являются: тяжесть в голове, сильное сердцебиение, шум в ушах, головокружение, общая слабость, тошнота, рвота, одышка, нарушение двигательных функций. Пострадавший может потерять сознание.

Для оказания первой помощи пострадавшему примите следующие меры:

- вызовите скорую помощь;
- вынесите пострадавшего на свежий воздух, тепло укутайте и не давайте уснуть;
- при потере сознания дайте понюхать нашатырный спирт и сделайте искусственное дыхание.

6. ПОДГОТОВКА КОТЛА К РАБОТЕ

6.1. Работа по установке, подключению и пуску в эксплуатацию котла производится газовым хозяйством, сервисными или специализированными монтажными службами, имеющими лицензию (разрешение) на данный вид работ, по проекту, согласованному с эксплуатационной организацией (трестом) газового хозяйства. Специалист службы, производящий пуск газа, должен провести инструктаж с пользователем по правилам пользования и ухода за котлом с внесением записи в контрольный талон (Приложение А) с обязательным подтверждением подписью и печатью. При отсутствии данных записей контрольный талон будет считаться недействительным и гарантийный ремонт не выполняется.

6.2. Помещение, где устанавливается котел, обязательно должно иметь свободный доступ воздуха извне и вентиляционную вытяжку у потолка и соответствовать требованиям МДС 41-2.2000 «Инструкция по размещению тепловых агрегатов, предназначенных для отопления и горячего водоснабжения многоквартирных или блокированных жилых домов».

6.3. Установка котла в жилом здании допускается только при наличии дымохода с отводом в него продуктов сгорания от котла. Дымоход должен соответствовать требованиям раздела 6 СНиП 41-01-2003 «Отопление, вентиляция и кондиционирование», требованиям раздела 4 и Приложения 6 МДС 40-2.2000 «Пособие по проектированию автономных инженерных систем многоквартирных и блокированных жилых домов».

Канал дымохода должен иметь "живое" сечение не менее диаметра присоединительного газоотводящего устройства котла (см. табл. 2), быть строго вертикальным, гладким, ровным, без поворотов и сужений. Наружная поверхность дымохода, расположенная выше кровли, должна быть оштукатурена цементным раствором. Часть дымохода, расположенная на чердаке, должна быть оштукатурена и теплоизолирована. Ниже места присоединения к дымоходу соединительной трубы от котла в дымоходе должен оставаться "карман", глубиной не менее 25 см с люком для чистки.

Для обеспечения оптимального рабочего разряжения в дымоходе рекомендуем выполнять высоту дымохода не менее 5 метров.

6.4. Присоединение котла к дымоходу должно выполняться трубами из кровельной стали. Диаметр труб должен быть не менее диаметра тягопрерывателя котла. Трубы должны плотно без зазоров вдвигаться одна в другую по ходу продуктов сгорания не менее чем на 0,5 диаметра трубы. Вертикальный участок дымоотводящей трубы, расположенный непосредственно над тягопрерывателем, должен иметь возможно большую длину, но не менее 0,5 м. Прокладка соединительных труб через жилые комнаты запрещается. Необходимо, по возможности, избегать большой длины горизонтальных участков дымоотводящей трубы. Суммарная длина горизонтальных участков соединительных труб должна быть не более 3-х м. (В существующих домах допускается длина не более 6-ти м). Уклон трубы в сторону газового прибора должен быть не менее 0,01. Не следует делать радиусы закругления менее диаметра трубы.

6.5. Котел устанавливается у несгораемых стен на расстоянии не менее 15 см от стены. Если котел устанавливают у трудносгораемой стены, ее поверхность должна быть изолирована стальным листом по листу асбеста толщиной 5 мм, выступающим на 10 см за габариты корпуса. Перед котлом должен быть проход шириной 1 м. При установке котла на деревянном полу, пол должен быть изолирован стальным листом по листу асбеста толщиной ≥ 5 мм. Изоляция должна выступать за габариты корпуса на 10 см.

6.6. Для улучшения условий циркуляции воды в отопительной системе предпочтительна установка котла как можно ниже уровня нагревательных приборов (радиаторов). Бачок расширительный располагается в самой высокой точке системы. Система отопления должна быть с верхней разводкой. Поверхность нагревательных приборов определяется расчетом. Во избежание получения большого гидравлического сопротивления системы занижать диаметры трубопроводов не рекомендуется.

ПОСЛЕДОВАТЕЛЬНОСТЬ ДЕЙСТВИЙ

6.7. Удалите консервационную смазку и протрите котел сухим материалом.

6.8. Установите котел вертикально, и проверьте вертикаль по уровню.

6.9. Установите на котел тягопрерыватель 1 (Рис.1), обеспечив его строго вертикальное положение. Конец дверцы тягопрерывателя 2 (Рис.1) не должен выступать наружу и должен отклоняться от номинального положения внутрь тягопрерывателя не более чем на 1 - 2 мм. Дверца

тягопрерывателя должна легко вращаться на оси. Кожух 17 (Рис.1) не должен касаться биметаллической пластины датчика тяги 16 (Рис.1).

6.10. Присоедините котел к дымоходу, газопроводу и трубам системы отопления (СО). На газоподводящей трубе перед котлом обязательно должен быть установлен кран газовый, перекрывающий доступ газа к котлу. Торец газовой трубы, подходящей к блоку автоматики, должен быть отторцован перпендикулярно оси резьбы. Толщина стенки торца должна быть не менее 4 мм без учета резьбы.

Соединительные трубы трубопроводов должны быть точно подогнаны к месту расположения входных штуцеров котла. Присоединение не должно сопровождаться взаимным натягом труб и узлов котла.

6.11. Заполните трубу для установки термобаллона 15 (Рис.1) машинным или автомобильным маслом (объем заливаемого масла ~30 см³).

6.12. Заполните систему отопления и котел водой. Контроль заполнения системы отопления осуществляется по трубе сигнальной 3 (Рис.4). Категорически запрещается установка запорной арматуры на стояке, идущем от котла.

В целях исключения нарушения прочности и плотности котла при заполнении и подпитке системы отопления не допускать превышения давления перед котлом более 150 кПа (1,5 кг/см²).

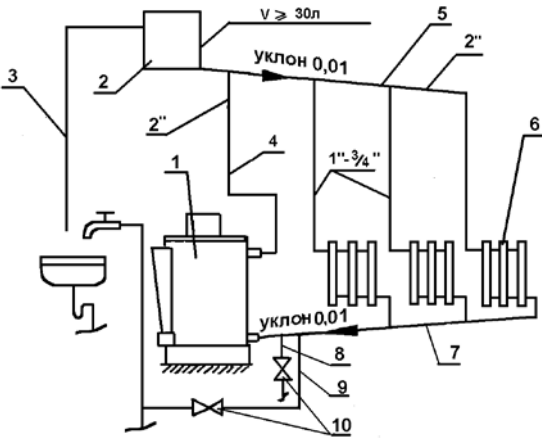


Рис. 4 Схема системы отопления.

- | | |
|-----------------------------|------------------------------|
| 1. Котел; | 6. Радиатор; |
| 2. Бачок расширительный; | 7. Магистраль обратной воды; |
| 3. Трубка сигнальная; | 8. Сливная магистраль; |
| 4. Стояк; | 9. Водопровод подпиточный; |
| 5. Магистраль горячей воды; | 10. Вентиль водопроводный. |

6.13. После монтажа проверьте газовые и водопроводные коммуникации котла на герметичность. Герметичность соединений газопроводов проверяйте с помощью мыльной эмульсии. Запрещается применять огонь для обнаружения утечек газа.

6.14. Установите гайку регулировочную 10 (Рис.2) на необходимую температуру воды в котле см. п.7.3.6.

6.15. Осуществите последовательное включение котла см. п. 7.3.

6.16. Проконтролируйте, чтобы пламя запальника интенсивно омывало конец термопары и обеспечивало мгновенное (не более чем за 2 сек.) воспламенение горелки по всей поверхности.

6.17. Проверьте срабатывание автоматики по тяге. Отсечка газа на запальник и основную горелку должна произойти в течение не более 60 сек. и не менее 10 сек. При необходимости проведите зачистку контактов в электрической цепи и регулировку времени срабатывания датчика тяги согласно п.4 раздела 10.

7. ПОРЯДОК РАБОТЫ.

7.1. Проверьте заполнение системы отопления и котла водой.

7.2. Перед включением котла:

- проветрите помещение в течение 15 мин.;
- проверьте, закрыты ли краны газовые перед котлом и горелкой;
- проверьте тягу в дымоходе, для чего поднесите зажженную спичку к дверце тягопрерывателя 2 (Рис. 1). При нормальной тяге пламя спички будет втягиваться в тягопрерыватель 1 (Рис. 1).

7.3. ПОСЛЕДОВАТЕЛЬНОСТЬ ВКЛЮЧЕНИЯ КОТЛА:

7.3.1. Откройте кран газовый на газопроводе перед котлом.

7.3.2. Откройте дверцу котла. Кран газовый 12 (Рис.1) перед горелкой должен быть закрыт.

7.3.3. Нажмите кнопку пусковую 4 (Рис.2) до отказа и, удерживая ее, поднесите зажженную спичку к запальнику 3 (Рис.3). Запальник должен загореться.

Наличие пламени на запальнике контролируйте по “зеркалу”.

По истечении 60 секунд (считая с момента появления пламени на запальнике) отпустите пусковую кнопку, при этом пламя на запальнике не должно гаснуть. Если пламя гаснет, операцию повторите не ранее, чем через 5 минут.

7.3.4. Откройте кран газовый 12 (Рис.1), для чего плавно поверните ручку крана на 90° против часовой стрелки (ручка крана должна расположиться параллельно газовой трубе). Основная горелка должна загореться. Если горелка по какой-либо причине не загорелась, а запальник погас, закройте кран газовый 12 (Рис.1) и повторите зажигание не ранее чем через 5 минут.

7.3.5. Проверьте наличие тяги в дымоходе. При нормальной тяге пламя спички, поднесенной к дверце тягопрерывателя, должно втягиваться в дымоход. В случае отсутствия тяги, а также при выбивании горячих газов из топki, пользоваться котлом нельзя.

7.3.6. Поворотом гайки регулировочной 3 (Рис.5) установите требуемую температуру нагрева воды.

При настройке, вращая гайку регулировочную, совместите верхний край гайки с риской шкалы в ее средней части. Например, для получения температуры воды 70 °С, верхний край гайки должен быть совмещен с риской, которая указана стрелкой (Рис.5). После нагрева воды до температуры, соответствующей настройке, подача газа к горелке автоматически прекращается и она гаснет, а запальник продолжает работать.

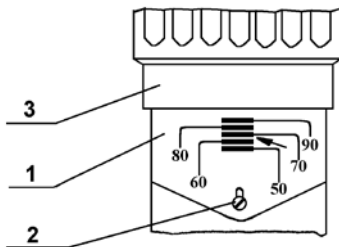


Рис.5 Схема настройки автоматики регулирования температуры воды

1. Шкала настройки; 2. Винт; 3. Гайка регулировочная

При понижении температуры воды в котле (не более 15 °С) в результате отбора тепла при отоплении автоматически возобновляется подача газа в горелку и она загорается от пламени запальника.

При переводе гайки регулировочной с имеющейся температуры на более низкую, для исключения повреждения узла «сильфон - термобаллон», необходимо:

- закрыть кран газовый 12 (Рис.1) перед горелкой;
- после понижения температуры воды в баке до требуемой установить гайку регулировочную на данную температуру;
- открыть кран газовый перед горелкой.

7.3.7. Закройте дверку.

7.4. После запуска котла в работу до полного прогревания всей системы отопления может наблюдаться временное появление капель воды из-под днища бака, падающих на горелку и поддон. Это результат образования конденсата (потение) на стенках топки.

При нагреве воды до 25 – 30 °С конденсация прекращается.

7.5. ПОСЛЕДОВАТЕЛЬНОСТЬ ВЫКЛЮЧЕНИЯ КОТЛА:

7.5.1. Закройте кран газовый 12 (Рис.1) основной горелки.

7.5.2. Закройте кран газовый на газопроводе перед котлом.

8.ТЕХНИЧЕСКОЕ ОБСЛУЖИВАНИЕ.

8.1. Профилактический осмотр и ремонт котла производят специалисты газового хозяйства, сервисной службы завода – изготовителя, сервисной службы, имеющей лицензию (разрешение) на данный вид

8.2. Наблюдение за работой котла возлагается на владельца, который обязан содержать котел в чистоте и исправном состоянии.

8.3. По окончании отопительного сезона промойте систему отопления раствором щелочи (0,3 кг кальцинированной соды на 10 л воды). Для этого заполните раствором систему отопления и выдержите в течение 2-х суток, затем слейте раствор и промойте систему водой. Заполните систему отопления чистой водой.

8.4. В случае прекращения работы котла в зимнее время на продолжительный срок (свыше суток) полностью слейте воду через вентиль сливной магистрали 8 (Рис.4) во избежание ее замерзания.

8.5. Перед началом отопительного сезона проведите проверку и прочистку дымохода, проверьте отсутствие пыли и мусора под котлом.

8.6. Для повышения срока службы котла и экономичного расхода газа рекомендуется заполнять систему отопления чистой, химически не агрессивной водой с карбонатной жесткостью не более 2 мг. экв/л.

8.7. В процессе эксплуатации один раз в неделю проверяйте заполнение системы водой по наличию достаточного уровня воды в расширительном бачке. При необходимости долейте воду в бачок.

8.8. Периодически, но не реже одного раза в полугодие (перед началом отопительного сезона), проверьте точность настройки терморегулятора.

В случае, если показания термометра расходятся с температурой, установленной на шкале настройки более чем на $\pm 5^{\circ}\text{C}$, необходимо произвести подрегулировку.

Для этого ослабить винт 2 (Рис. 5) крепления шкалы настройки и, перемещая шкалу, совместить риску, температура которой соответствует показанию термометра, с краем гайки. Запрещается вывинчивать гайку регулировочную выше черты, указывающей 90°C . Это приведет к отключению блока автоматики и перегреву воды (свыше допустимой температуры).

8.9. Обязательный комплекс работ при профилактическом осмотре приведен в таблице 2.

ПЕРЕЧЕНЬ ОБЯЗАТЕЛЬНЫХ ПРОФИЛАКТИЧЕСКИХ РАБОТ, ПРОВОДИМЫХ СЕРВИСНОЙ СЛУЖБОЙ

Таблица 2

Наименование работ	Периодичность выполнения работ
1	2
Прочистка сопел основной и запальной горелок, труб теплообменника, фильтра	По мере необходимости

1	2
Проверка плотности всех соединений	При каждом посещении по графику технического обслуживания
Проверка тяги в дымоходе и свободного вращения дверцы тягопрерывателя	По мере необходимости, но не реже одного раза в год
Разборка и смазка кранов газовых	По мере необходимости (в случае заедания)
Смазка штока 7 (Рис.2) и шайбы 8 (Рис.2) касторовым маслом ГОСТ 6990-75. Применение других марок масел категорически запрещается, т.к. это приведет к деформации уплотнительной шайбы и выводу котла из строя	По мере необходимости, но не реже одного раза в год
Очистка термомпары от нагара	По мере необходимости
Проверка работоспособности автоматики по тяге	То же
Проверка работы автоматики безопасности по пламени и терморегулятора	То же
Прочистка металлической щеткой горелочных пазов в верхней части горелки от окалины, сажи, солей конденсата. После прочистки продуть горелку воздухом	То же
Очистка турбуляторов от сажи	По мере необходимости. Обгорание нижних концов турбуляторов в процессе работы на длину 50 ÷ 70 мм не влияет на работу изделия и не является дефектом
Смена мелких деталей и ремонт	По мере необходимости

9. ПРАВИЛА ТРАНСПОРТИРОВАНИЯ И ХРАНЕНИЯ

- 9.1. Котел транспортируется и хранится только в вертикальном положении.
- 9.2. При транспортировании не допускаются резкие встряхивания и кантовка котла.

9.3. Не установленные котлы должны храниться в упакованном виде в закрытых сухих помещениях.

Температура воздуха в местах хранения от +5 до +35 °С, относительная влажность воздуха должна быть не более 80%.

9.4. Окружающая атмосфера в местах хранения не должна содержать примесей агрессивных газов и паров.

9.5. Срок действия заводской консервации - 12 месяцев.

10. ВОЗМОЖНЫЕ НЕИСПРАВНОСТИ И МЕТОДЫ ИХ УСТРАНЕНИЯ

Таблица 4

№ п/п	Наименование неисправности, внешнее проявление и дополнительные признаки	Вероятная причина	Методы устранения	Примечание
1	2	3	4	5
1.	Нажатием на пусковую кнопку не удается разжечь запальник, пламя на запальнике гаснет, отрывается.	Закрыт кран газовый перед котлом.	Откройте кран газовый.	
		Отверстие в форсунке запальника засорено.	Прочистите отверстие проволочкой Ø 0,3 мм.	
		Давление газа ниже 635 Па (65 мм вод.ст.).	Сообщите в управление газового хозяйства.	
		Наличие в помещении сильных сквозняков, приводящих к отрыву пламени на запальнике.	Устраните или уменьшите сквозняки.	
		Засорен фильтр.	Прочистите фильтр.	
2.	При отпуске пусковой кнопки (после удержания ее не менее минуты при горящем запальнике) пламя запальника гаснет (якорь электромагнита не удерживается сердечником).	Окисление припоя на контактах в местах соединения электромагнита с терморпарой, кабелем датчика тяги.	Отверните накидные гайки терморпары и кабеля датчика тяги, подсоединенные к штуцеру электромагнита, зачистите мелким напильником контакты до блеска (снять окисную пленку). Наверните накидные гайки терморпары и кабеля датчика тяги на штуцера электромагнита.	Во избежание разрушения пайки контактов терморпары, электромагнита и провода не затягивайте сильно накидные гайки при навертывании их на штуцера электромагнита.
		Окисление контактов в датчике тяги.	Отжать отверткой биметаллическую пластину датчика тяги и зачистить до блеска контакты.	

1	2	3	4	5
		<p>Загрязнение поверхностей якоря и полюсов сердечника электромагнита.</p>	<p>Отверните накидные гайки термопары и провода датчика тяги. Отверните 4-е винта, снимите колпак, пусковую кнопку и якорь, протрите замшей или мягким сукном плоскости якоря и сердечника электромагнита без повреждения полированной поверхности. Соберите узел и установите его на место.</p>	<p>Категорически запрещается подвязывать или заклинивать пусковую кнопку в нижнем положении во избежание поступления газа в помещение при не включенном котле.</p>
		<p>Термопара не вырабатывает ЭДС, сгорел конец термопары (величина ЭДС термопары должна быть не менее 20 мВ)</p>	<p>Замените термопару.</p>	
		<p>Пламя запальника не касается термопары.</p>	<p>Установите (подогните) термопару так, чтобы пламя омывало конец термопары (см. Рис.3)</p>	
<p>3.</p>	<p>Пламя горелки и запальника гаснет. Автоматическое отключение подачи газа при работе газового котла. Срабатывает датчик тяги.</p>	<p>Полный или частичный завал дымохода. Наличие в помещении сильных сквозняков, приводящих к срыву пламени на запальнике. Давление упало ниже 635 Па (65 мм вод. ст.)</p>	<p>Очистите дымоход. Устраните или уменьшите сквозняк Сообщите в управление газового хозяйства.</p>	<p>Для замера давления газа в сети отсоедините трубку запальника от штуцера корпуса клапана. Подсоедините к штуцеру измерительный прибор. Откройте кран перед горелкой, нажмите пусковую кнопку до упора, затем отпустите ее на 2-3 мм и по истечении 8-12 сек снимите показания прибора.</p>

1	2	3	4	5
4.	<p>Время срабатывания автоматики по тяге меньше 10сек. при отсутствии тяги в дымоходе.</p> <p>Время срабатывания автоматики по тяге более 60сек. при отсутствии тяги в дымоходе</p>	<p>Не отрегулирован датчик тяги.</p>	<p>Отрегулируйте датчик тяги, для чего: отворачивая на 1-2 оборота гайку М12 крепления штуцера датчика тяги, переместите штуцер в сторону биметаллической пластины на~ 0,7 мм, закрепите штуцер в новом положении.</p> <p>Проверьте время срабатывания. Если не достигнуто требуемое время срабатывания (не менее 10 сек., но не более 60сек.), повторите эту операцию снова, пока время срабатывания не будет в требуемых пределах.</p>	<p>Время срабатывания зависит от величины усилия прижатия биметаллической пластины к штуцеру датчика тяги. При увеличении величины усилия прижатия время срабатывания увеличивается и наоборот.</p>
5.	<p>Малое горение на горелке. После отключения или выключения автоматики проскок пламени на форсунки горелки.</p>	<p>Неполное переключение клапана, заедание его.</p>	<p>На блоке терморегулятора отверните 6 винтов, крепящих крышку, передвиньте опорный рычаг, устранив заедание клапана, отрегулируйте положение опорного рычага, обеспечивающего четкое и резкое перебрасывание рычага перекидного за 1/2-1/3 оборота гайки регулировочной. Установите крышку. Проверьте герметичность обмыливанием.</p>	
6.	<p>Заедание штока в шайбе уплотнительной.</p>	<p>Отсутствие смазки.</p>	<p>Свинтите гайку регулировочную с корпуса терморегулятора и выньте из корпуса "гармошку" сильфона. Смажьте шток и шайбу уплотнительную касторовым маслом. Применение других марок масел категорически запрещается.</p>	

1	2	3	4	5
7.	После выключения горелка не включается длительное время. Вода в баке горячая, батареи холодные.	Нет циркуляции в системе отопления.	Устраните обратные уклоны в системе отопления. Устраните воздушные "подушки" в системе отопления.	
8.	Не вращается или туго вращается дверца тягопрерывателя.	Наличие грязи на оси дверцы.	Удалите грязь с оси дверцы и гнезда под установку оси в корпусе тягопрерывателя.	

ВНИМАНИЕ:

Указанные выше работы выполняются только специалистами сервисной службы или газового хозяйства.

11. СВИДЕТЕЛЬСТВО О ПРИЕМКЕ.

Котел КОВ-СГ-43 Эконом; КОВ-СГ-50 Эконом
(ненужное зачеркнуть)

заводской номер _____ соответствует ГОСТ Р 51733-2001,

ТУ 4931-002-07504413-99 и признан годным для эксплуатации

Дата выпуска _____

М. П. _____
Представитель ОТК завода _____
(подпись)

Тел.: (495) 556-80-40

12. ГАРАНТИЙНЫЕ ОБЯЗАТЕЛЬСТВА

12.1. Котел соответствует требованиям ГОСТ Р 51733-2001, ТУ 4931-002-07504413-99.

12.2. Срок гарантии составляет 24 месяца со дня продажи, но не более 36 месяцев со дня выпуска котла заводом – изготовителем (12 месяцев - предпродажное хранение) При отсутствии штампа торгующей организации гарантийный срок (24 месяца) исчисляется с даты выпуска котла.

12.3. Завод - изготовитель гарантирует безотказную работу котла при условии соблюдения потребителем правил эксплуатации, ухода и хранения, приведенных в данном руководстве.

12.4. Гарантийный ремонт котла не производится в следующих случаях:

- несоблюдение требований безопасности;
- несоблюдение правил монтажа и подключения котла;
- несоблюдение правил эксплуатации, обслуживания, ремонта и ухода за котлом;
- небрежность хранения, обращения, транспортировки котла владельцем или торгующей организацией;
- а также по другим причинам, не зависящим от завода-изготовителя.

12.5. Котел принимается на гарантийный ремонт при соблюдении следующих требований:

- работник газового хозяйства, специалист службы, имеющей лицензию (разрешение) на данный вид работ, совместно с владельцем котла составляет акт, в котором указывает следующее:

- наименование котла;
- заводской номер;
- дату выпуска;
- дату продажи;
- описание дефекта;
- предварительную причину его возникновения.

Акт, вместе с копией контрольного талона и дефектным узлом направляется владельцем котла заводу - изготовителю по адресу:

**140184, Россия, Московская область, г. Жуковский, ул. Заводская, 3
ОАО «Жуковский машиностроительный завод»,
Тел. сервисной службы: (495) 556-68-22, (496 - 48) 7-42-25**

12.6. При нарушении требований указанных в п.12.5 гарантийный ремонт заводом - изготовителем не производится.

Если при проверке специалистами завода - изготовителя подтверждается, что указанная в акте поломка произошла по вине завода-изготовителя, то завод - изготовитель производит гарантийный ремонт или замену неисправных деталей и узлов.

По истечении гарантийного срока, а так же в случае выхода из строя узлов и деталей котла не по вине завода-изготовителя владельцу следует обратиться в службы газового хозяйства, сервисную службу завода-изготовителя, специальную сервисную службу, имеющую лицензию (разрешение) на данный вид работ.

12.7. Средний срок службы котла – не менее 10-ти лет.

12.8. **Внимание.**

Срок службы котла значительно сокращается при применении в качестве теплоносителя вместо воды бытовых антифризов Hot Blood, "Dixis", "Теплый дом – 65" и аналогичных им низкозамерзающих жидкостей.

Возможно появление шума (стука) в баке при работе котла.

Запрещается применение в качестве низкозамерзающей жидкости антифризов "Арктика", "Ассол", "Буртас" и аналогичных им.

КОНТРОЛЬНЫЙ ТАЛОН НА УСТАНОВКУ КОТЛА

1. Дата установки котла _____

2. Адрес установки _____

3. Телефон домоуправления _____

4. Сервисная служба или специализированная монтажная служба

Телефон _____

Адрес _____

5. Кем произведен монтаж _____

Лицензия № (разрешение №) _____

6. Кем произведены на месте установки регулировка и наладка котла _____

7. Дата пуска газа _____

8. Кем произведен пуск газа и инструктаж _____

9. Инструктаж прослушан, правила пользования котлом освоены _____

10. Фамилия владельца _____

Фамилия ответственного лица сервисной службы, производившего

пуско-наладочные работы и инструктаж _____

(фамилия)

(подпись)

«__» _____ 200__ г.

Подпись владельца _____

<p>КОНТРОЛЬНЫЙ КОРЕШОК</p>	<p style="text-align: center;">ОАО «Жуковский машиностроительный завод» г. Жуковский, Московская обл., индекс 140184</p> <p style="text-align: center;">ТАЛОН № 1</p> <p>На гарантийный ремонт котла _____ Заводской № _____ Продан магазином № _____ (наименование магазина) _____ “ ” _____ 200 г.</p> <p style="text-align: center;">Штамп магазина _____ (подпись)</p> <p>Владелец и его адрес _____ Подпись</p> <p>Выполненные работы по устранению неисправностей: _____ _____</p> <p>_____ Мастер _____ Владелец _____ (дата) (подпись) (подпись)</p> <p>УТВЕРЖДАЮ Начальник _____ (наименование местного управления газ. хоз-ва; сервисной службы) ШТАМП управления _____ 200 г. (подпись)</p>
<p>КОНТРОЛЬНЫЙ КОРЕШОК</p>	<p style="text-align: center;">ОАО «Жуковский машиностроительный завод» г. Жуковский, Московская обл., индекс 140184</p> <p style="text-align: center;">ТАЛОН № 2</p> <p>На гарантийный ремонт котла _____ Заводской № _____ Продан магазином № _____ (наименование магазина) _____ “ ” _____ 200 г.</p> <p style="text-align: center;">Штамп магазина _____ (подпись)</p> <p>Владелец и его адрес _____ Подпись</p> <p>Выполненные работы по устранению неисправностей: _____ _____</p> <p>_____ Мастер _____ Владелец _____ (дата) (подпись) (подпись)</p> <p>УТВЕРЖДАЮ Начальник _____ (наименование местного управления газ. хоз-ва; сервисной службы) ШТАМП управления _____ 200 г. (подпись)</p>