

ВОДОНАГРЕВАТЕЛИ

ОТОПИТЕЛЬНОЕ ОБОРУДОВАНИЕ

**STIEBEL ELTRON**



ТРАДИЦИИ. ОПЫТ. ИННОВАЦИИ.

**STIEBEL ELTRON**

Техника для комфорта



## СОДЕРЖАНИЕ

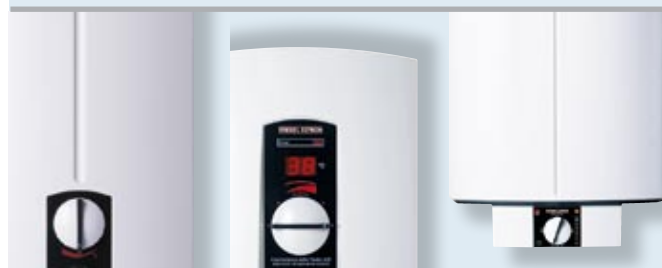
Даты истории . . . . .	стр.2
Stiebel Eltron сегодня . . . . .	стр.6
Проточные водонагреватели однофазные. Сводная таблица функциональных и технических характеристик . . . . .	стр.8
Проточные водонагреватели трехфазные. Сводная таблица функциональных и технических характеристик . . . . .	стр.10
Расчет и подбор проточного водонагревателя . . . . .	стр.20
Накопительные водонагреватели большого объема. Сводная таблица функциональных и технических характеристик . . . . .	стр.24
Расчет и подбор накопительного водонагревателя . . . . .	стр. 34
Отопительные приборы. Сводная таблица функциональных и технических характеристик . . . . .	стр.38
Сушилки для рук. Сводная таблица функциональных и технических характеристик. . . . .	стр.40

# STIEBEL ELTRON

Техника для комфорта

В России Stiebel Eltron представляет накопительные и проточные водонагреватели, системы электрического отопления (конвекторы), теплые полы, системы отопления на основе регенерирующих источников энергии, системы кондиционирования и вентиляции.

В своём развитии Stiebel Eltron ориентирован на разработку, производство и продажу качественного, надёжного оборудования Premium класса. Как следствие уровень розничной цены для техники Stiebel Eltron во всём мире достаточно высокий.



Оборудование Stiebel Eltron соответствует самым высоким стандартам немецкого качества. В каждом приборе Stiebel Eltron заложен многолетний опыт немецких производителей. В 1924 году доктор Теодор Штибель разработал первый погружной кипятильник. С этого момента компания Stiebel Eltron постоянно совершенствует технологии производства, используя собственную научно-исследовательскую базу.

В линейке Stiebel Eltron присутствуют модели, которые, с незначительными модификациями, производятся более 40 лет. В 2005 году торговая марка «Stiebel Eltron» получила награду «Superbrands». Награда присуждается лучшим национальным (немецким) торговым маркам за уровень качества, надёжности, узнаваемости продукции. В выборе, как правило, принимают участие обычные потребители и профессиональные продавцы. Награда «Superbrands» подтвердила престиж и надёжность торговой марки «Stiebel Eltron».

В России техника Stiebel Eltron присутствует более 15 лет. Предпочтение техники Stiebel Eltron в заявках строителей, монтажно-эксплуатационных служб, проектирующих организаций становится хорошей практикой. Приборы Stiebel Eltron позволяют решить любую задачу при монтаже системы горячего водоснабжения или электрического отопления дома. Сегодня в Россию поставляется более 100 вариантов моделей водонагревателей Stiebel Eltron.

Производство техники Stiebel Eltron всегда осуществлялось по передовым технологиям. В настоящий момент все заводы Stiebel Eltron сертифицированы по ISO 9001:2000. Этот международный стандарт обобщает передовой мировой опыт в области управления производством, что в свою очередь позволяет обеспечивать предсказуемый стабильно высокий уровень качества выпускаемой продукции. Приборы Stiebel Eltron сертифицированы во многих странах мира, в том числе и в России.

В последнее время Stiebel Eltron активно использует инновационные энергосберегающие технологии и материалы. Экономия энергии и бережное отношение к окружающей среде учитываются на всех стадиях создания продукции.

Stiebel Eltron всегда и везде поддерживает своих партнёров. В 2007 году в Москве открылось коммерческое представительство Stiebel Eltron. Приоритетами в работе являются: расширение сервисной сети, проведение обучающих семинаров для продавцов, подготовка технических консультантов, реклама и продвижение продукции. Партнёрам предоставляется выставочное оборудование для оформления мест продаж, рекламные материалы, информационные проспекты, фирменная атрибутика и аксессуары. В Москве создан постоянно пополняемый склад запасных частей.

Мы уверены, что представленная далее информация поможет вам понять особенности оборудования Stiebel Eltron и профессионально донести их до потребителя.

# STIEBEL ELTRON – ДАТЫ ИСТОРИИ



## 2007

Открытие в городе Хольцминден самого современного в Европе комплекса по производству тепловых насосов общей площадью 6,000 квадратных метров и производительностью в 25,000 тепловых насосов в год. Сумма инвестиций превысила 10 миллионов Евро.



## 2006

Увеличение в два раза производственной мощности завода по производству электрических проточных водонагревателей в городе Айюттайя (70 километров от города Бангкок). Развитие успеха экспансии на азиатский рынок.



## 2005

Присуждение награды «Superbands» в Германии, как отражение высокого уровня узнаваемости и доверия потребителей к уровню качества и потребительским характеристикам продукции Stiebel Eltron.



## 2004

Приобретение предприятия Tatramat GmbH, Словакия. Модернизация производства стальных эмалированных емкостных водонагревателей объемом от 10 до 600 литров, ориентированных на рынки Восточной и Западной Европы.

# AEG

HAUSTECHNIK

## 2002

Stiebel Eltron приобретает отделение группы компаний Electrolux Deutschland, специализирующееся на оборудовании для отопления, нагрева воды и климата, и включающее в себя марки AEG и Zanker. Крупнейшее в истории группы компаний приобретение привело к увеличению товарооборота на треть.



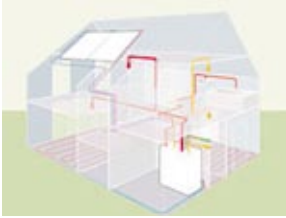
## 2001

Stiebel Eltron усиливает свои позиции на рынке Юго-Восточной Азии. Начало производства однофазных электрических проточных водонагревателей на заводе в Нонтабури (округ г. Бангкок).



## 2000

На выставке EXPO-2000 Д-р Ульрих Штибель (Dr. Ulrich Stiebel) представил проект "деревня эффективного энергопотребления". Наглядная и убедительная демонстрация эффективности новейших технологий в сфере энергосберегающего оборудования.



## 1999

LWZ-303 — первый интегрированный прибор, включающий в себя функции вентиляции, отопления и подготовки горячей воды.



## 1995

Впервые в Германии Stiebel Eltron издает «экологическую карту» продукта для приборов серии DHW, включая анализ всего цикла использования изделия в преломлении к задачам экологической эффективности.



## 1994

Открытие в городе Хольцминден самого современного в Европе производства водонагревателей емкостных электрических (объемом от 30 до 700 литров).



## 1990

Бытовые кондиционеры Stiebel Eltron включают в себя функции охлаждения, обогрева, вентиляции и осушения воздуха.



## 1987

Впервые в мире Stiebel Eltron представляет проточный водонагреватель полностью управляемый электроникой. Водонагреватель DHE позволяет регулировать температуру воды с гарантированной точностью до одного градуса Цельсия.



## 1977

Stiebel Eltron представляет коллекторы солнечной энергии.



## 1976

В числе первых «пионеров» отрасли Stiebel Eltron начинает промышленное производство тепловых насосов. Накопленный многолетний опыт исследований позволяет говорить о лидерстве в этой области на многие последующие годы.



## 1968

Stiebel Eltron — признанный лидер по производству электрических накопителей тепла (электрические тепло-аккумуляторы).



## 1964

Развитие производственной программы Stiebel Eltron. Модернизация конвекционных электрических воздухонагревателей (конвекторов).



## 1960

9 сентября 1960 года умер основатель фирмы д-р Теодор Штибель. За свою жизнь основатель Stiebel Eltron зарегистрировал более 160 патентов и вошел в историю как «пионер» современной индустрии водонагревателей.

Его сыновья — г-н Фрэнк Штибель (Mr. Frank Stiebel) и д-р Ульрих Штибель (Dr. Ulrich Stiebel) — являются сегодня равноправными и единственными собственниками компании.



## 1958

Серийное производство бытовых кипятильников ЕВК-5. Только в первом году было произведено 145,000 приборов.

В модифицированном варианте этот прибор и по сей день входит в производственную программу Stiebel Eltron.



## 1957

Начато производство бытовых электрических водонагревателей малого объема SNU-5, которые обозначили новые стандарты комфорта в области подготовки горячей санитарной воды.

В этом же году Stiebel Eltron начал производство машины для приготовления кофе для коммерческих самолетов.



## 1949

Водонагреватель электрический емкостной DH-18 — один из первых гидравлически-управляемых водонагревателей.

Торговая марка Stiebel Eltron становится «синонимом» электрическим водонагревателям.



## 1946

На заводе в городе Хольцминден работают более 400 человек. Предприятие производит приборы для нагрева воды, конвекционные воздухонагреватели, другие нагревательные приборы.



## 1944

Расширение производственной площади завода в городе Хольцминден. Мероприятия по увеличению производственной мощности и поиску актуального ассортиментного портфеля.



## 1943

Завод в городе Берлине был полностью разрушен во время Второй Мировой войны.

Д-р Теодор Штибель осуществил перемещение предприятия в город Хольцминден (Нижняя Саксония).



## 1938

Производство крупногабаритных проточных электрических водонагревателей.

Уже к этому году Stiebel Eltron владеет 35-ю немецкими и 12-ю международными патентами.



## 1934

Спустя 10 лет после основания компания меняет свое расположение. Теперь предприятие располагается на улице Темпелхоф в Берлине. На предприятии трудятся уже более 200 человек.



## 1931

Существенное увеличение ассортиментного портфеля компании. Stiebel Eltron производит отопительные котлы, емкостные водонагреватели объемом до 600 литров, а также проточные водонагреватели.



## 1927

Начало производства первого проточного электрического водонагревателя мощностью 1,000 Вт. Прибор успешно сертифицирован в системе VDE-тест.

На предприятии работает более 30 человек.



## 1924

Д-р Теодор Штибель разработал трубчатый электрический нагревательный элемент.

5 мая этого года основана компания «Eltron Dr. Theodor Stiebel». На первой производственной площадке (Улице Райхенбергер в городе Берлине) начато производство электрических нагревательных элементов.

---

# STIEBEL ELTRON – СЕГОДНЯ

---

Центральный офис:

город Хольцминден, Нижняя Саксония, ФРГ.

Главные органы управления группы компании:

» Совет директоров;  
» Наблюдательный совет.

Производственные мощности:

» г. Хольцминден, ФРГ;  
» г. Эшвеге, ФРГ;  
» г. Попрад, Словакия;  
» г. Айюттайя, Таиланд;  
» г. Тянджин, Китай.

Дочерние предприятия в следующих странах:

Франция; Швейцария; Бельгия; Нидерланды; Швеция; Россия; Польша; Австрия; Чехия; США; Япония; Венгрия.

Общий товарооборот группы компаний в 2007 году:

Свыше 400 миллионов Евро.

Ассортиментный портфель:

Свыше 10,000 артикулов.

Общее число рабочих и служащих группы:

3,000 человек.

Основные типы выпускаемой продукции:

» Водонагреватели электрические;  
» Отопительные приборы;  
» Климатические приборы;  
» Приборы, использующие восстанавливаемую энергию.



Центральный офис и производственный комплекс  
г. Хольцминден, ФРГ



# ВОДОНАГРЕВАТЕЛИ



## Технические характеристики проточных водонагревателей

стр.	<b>Водонагреватели проточные однофазные</b>	DS E	DDC
12	<b>Конструкция</b>		
	Закрытый		
	Открытый	x	x
13	<b>Управление</b>		
	Гидравлическое		
	Электронное	x	x
14	<b>Тип нагревательного элемента</b>		
	Медный ТЭН	x	x
	Спиральный нагревательный элемент		
14	<b>Материал колбы</b>		
	Медь	x	x
	Термостойкий пластик		
20	<b>Выбор мощности</b>		
	3 кВт		
	3,5 кВт	x	x
	4 кВт		
	4,5 кВт	x	x
	6 кВт	x	x
	7 кВт		x
	8 кВт		x
	12 кВт		
	4-6, 6-8 кВт		
	<b>Эксплуатационные функции</b>		
15	Регулятор мощности ступенчатый		
15	Регулятор мощности бесступенчатый	x	x
17	Индикация режима работы (вкл/выкл)	x	x
17	Индикация перегрева		
	Светодиодный дисплей		
	<b>Безопасность</b>		
43	IP	IP 24	IP 24
15	Предохранительный ограничитель температуры	x	x
16	Защита от низкого давления	x	x
17	Устройство защитного отключения (УЗО)	x	x
17	Устройство подавления помех на электросеть (EMC)		x
	Максимально допустимое давление, bar	0	0
	<b>Удобство монтажа</b>		
20	Патрубки подключения для скрытой подводки (из стены)		
20	Патрубки подключения для открытой подводки снизу	x	x
	Патрубки подключения для открытой подводки сверху		
	Встроенный регулировочный вентиль подачи		x
	Внешний регулировочный вентиль подачи	x	
	Комплект душевая насадка с настенным креплением	x	x
	Гарантия, лет	3	3

DHCE	DHCC E	DHA	DHC	DHC-E	DHM	DHF C
x	x	x	x	x	x	x
		x	x		x	x
x	x			x		
x	x	x	x	x		x
					x	
x	x	x	x	x		x
					x	
			x		x	
			x		x	
x	x		x	x	x	
x	x		x	x		
						x
		x				
		x				x
x	x			x		
x	x	x	x	x		
		x	x	x		
					x	
IP 24	IP 24	IP 24	IP 24	IP 24	IP 25	IP 24
x	x	x	x	x	x	x
x	x	x	x	x	x	x
	x					
	x					
10	10	10	10	10	10	10
		x	x			x
x	x	x	x	x	x	x
		x		x		
3	3	3	3	3	3	3

стр.	<b>Водонагреватели проточные трехфазные</b>	DHF C
<b>13</b>	<b>Конструкция</b>	
	Закрытый	x
	Открытый	
<b>13</b>	<b>Управление</b>	
	Гидравлическое	x
	Электронное	
	Микропроцессорное	
<b>14</b>	<b>Тип нагревательного элемента</b>	
	Медный ТЭН	x
	Спиральный нагревательный элемент	
<b>14</b>	<b>Материал колбы</b>	
	Медь	x
	Термостойкий пластик	
	Термостойкий пластик в медном кожухе	
<b>20</b>	<b>Выбор мощности</b>	
	11 кВт	
	12 кВт	
	13 кВт	x
	15 кВт	x
	18 кВт	x
	21 кВт	x
	24 кВт	x
	27 кВт	
	21/24 кВт	
	<b>Эксплуатационные функции</b>	
	Диапазон регулировки температуры, °C	30-60
15	Регулятор мощности ступенчатый	x
15	Регулятор мощности бесступенчатый	
17	Жидкокристаллический дисплей	
17	Сенсорная панель управления	
18	Выносное устройство управления FFB 1 (опция)	
	Выносное устройство управления FFB 1 SLi (опция)	
	<b>Безопасность</b>	
43	IP	IP24
16	Электронная система компенсации колебаний температуры воды	
16	Механический термовыравнивающий вентиль	
16	Предохранительный ограничитель давления	
15	Предохранительный ограничитель температуры	x
16	Устройство защиты от воздушных пробок	
	Максимально допустимое давление, bar	10
	<b>Удобство монтажа и сервисного обслуживания</b>	
18	Технология Profi-Rapid	x
18	Переворачивающаяся лицевая панель	
20	Патрубки подключения для скрытой подводки (из стены)	x
20	Патрубки подключения для открытой подводки снизу	x
	Гарантия, лет	3

DHB	DHB-E	DHB-E SLi	DEL	DHE
x	x	x	x	x
x				
	x	x	x	
				x
x	x	x	x	x
	x	x		
x			x	x
		x		
x				
x	x	x	x	x
x	x			x
x	x			x
x	x	x	x	x
		x	x	x
30-60	30-60	30-60	30-60	20-60
x				
	x	x	x	
			x	x
			x	
			x	x
IP 25	IP 25	IP 25	IP 25	IP 25
	x	x	x	x
x				
x				
x	x	x	x	x
	x	x	x	x
10	10	10	10	10
x	x	x	x	x
x	x	x	x	x
x	x	x	x	x
x	x	x	x	x
3	3	3	3	3

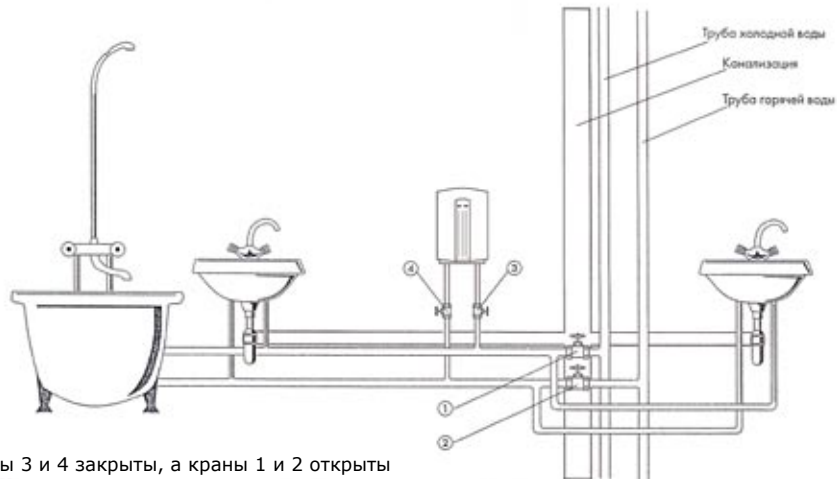
# ПРОТОЧНЫЕ ВОДОНАГРЕВАТЕЛИ

## Принцип действия напорных и безнапорных водонагревателей

Закрытый (напорный) водонагреватель всегда находится под давлением водопроводной сети. Независимо, нагревает он воду в данный момент или нет, прибор может эксплуатироваться на несколько точек водоснабжения (см. рис. 1).

(все серии накопительных водонагревателей кроме SNU)

(все серии проточных водонагревателей, кроме DS E, DDC E)



Когда горячая вода есть — краны 3 и 4 закрыты, а краны 1 и 2 открыты  
Когда горячей воды нет — краны 3 и 4 открыты, а кран 2 закрыт

Рис. 1

Открытый (безнапорный) водонагреватель не может находиться под давлением водопроводной сети. Эксплуатируется прибор только на одну точку водоснабжения и **только со специальной водоразборной арматурой**.

Для включения прибора, например DS E, необходимо открыть вентиль (см. рис. 2) и отрегулировать поток воды. Однако для включения прибора требуется проток порядка 1,5 л/ мин. А чтобы создать такой проток требуется минимальное давление воды 0,5 атмосфер.

**Внимание: открытые водонагреватели требуют наличие минимального давления в водопроводе.**

(серия DS E, DDC E)

Накопительный открытый (безнапорный) водонагреватель может эксплуатироваться только со специальными смесителями, так как внутренняя колба таких приборов выполнена из полипропилена и не выдерживает даже минимального давления водопроводной системы. Принцип действия такой же, как и у напорных агрегатов, только роль группы безопасности исполняет специальный смеситель, который в закрытом состоянии перекрывает воду на входе в водонагреватель, а при нагреве сбрасывает излишек воды. Выход горячей воды в сме-

сителях для данного типа приборов постоянно открыт.

(серия SNU)



Рис. 2

**Внимание! Не следует путать открытый водонагреватель и наливной кипяtilьник, где вода заливается сверху и под собственной тяжестью выливается из прибора по мере необходимости.**

## Способы управления

### Гидравлическое управление

Как показано на рисунке 3, холодная вода, проходя в прибор, когда пользователь открывает кран, надавливает на мембрану из специального износостойкого материала. Та в свою очередь, имея жесткое соединение с блоком контактов, замыкает электрическую цепь, в результате чего происходит нагрев.

(DHC, DHA, DHM, DHF, DHB)

В водонагревателях с плавной регулировкой мощности реле включения выполнено в виде магнитного поплавка, который при протекании воды замыкает контакт и включает нагрев.

(DS, DDS, DHCE, DHCC E)

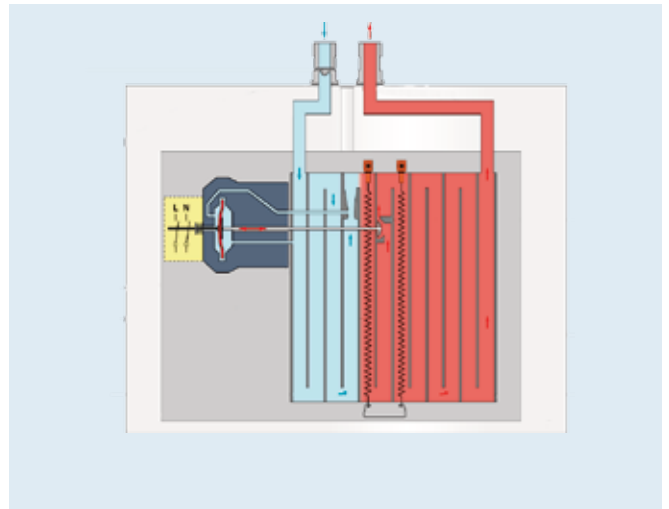


Рис. 3

### Электронное управление

При протекании воды через прибор, сигнал от датчика протока поступает на электронный блок управления (см. рис 4). Тот в свою очередь даёт команду на включение нагревательного элемента. И чем больше проток, тем больше нагревательных элементов включается, что и позволяет значительно сэкономить электроэнергию.

(DHC-E, DHB-E, DEL)

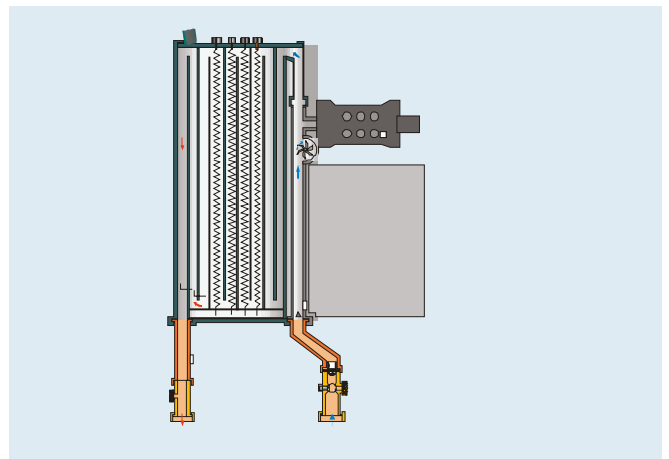


Рис. 4

### Микропроцессорное управление

В линии подвода холодной воды имеется ограничительный вентиль расхода с электронным управлением. Если при полностью открытом кране установленная температура не достигается, происходит автоматическое ограничение расхода, в результате чего всегда обеспечивается желаемая температура горячей воды с точностью до 0,5 °С. За счет этой микропроцессорной системы регулировки обеспечивается автоматическое согласование электрической мощности в соответствии с желаемой температурой воды и расходом, что позволяет экономить электроэнергию и исключить колебания температуры (рис. 5).

(серия DHE)

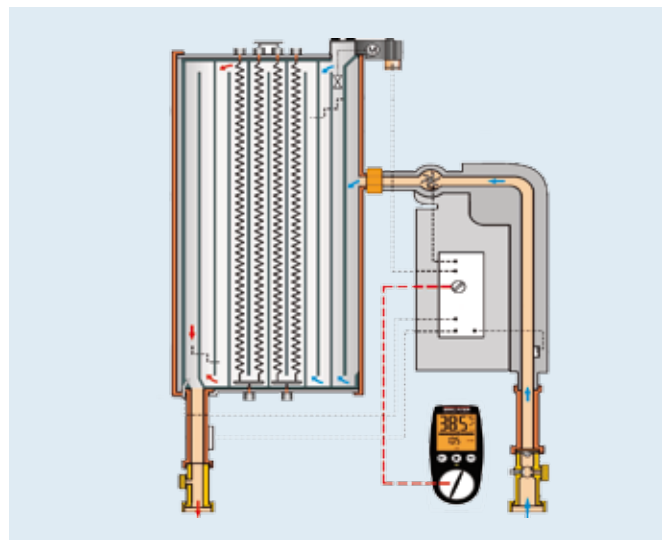


Рис. 5

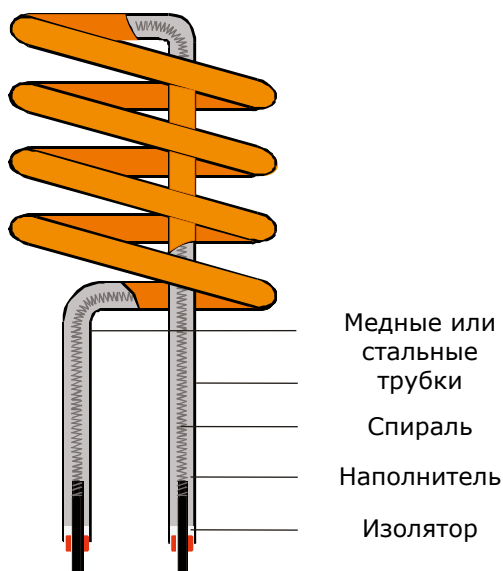
## Тип нагревательного элемента

В настоящее время в качестве нагревательных элементов в проточных водонагревателях компания Штибель Эльтрон применяет:

### ТЭН.

Трубчатый электрический нагреватель состоит из медной или стальной трубки, в которую концентрично запрессована нагревательная спираль. В качестве теплового проводника и, одновременно, диэлектриком между спиралью и стенкой трубки, служит специальный наполнитель на основе оксида магния (магнезий). ТЭНы мало чувствительны к воздушным пробкам, обладают высоким КПД и продолжительным сроком эксплуатации.

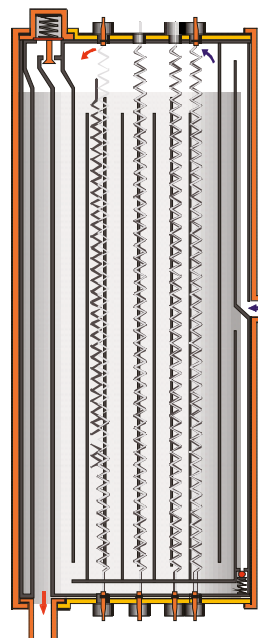
(DS E, DDC E, DHA, DHC, DHCC E, DHC-E, DHCE, DHF C)



### Спиральный нагревательный элемент.

Специальная спираль, выполненная из неизолированной электродной проволоки, обладает небольшой температурной инертностью и обеспечивает мгновенный нагрев воды, за счет высокой теплоотдачи. Такая система существенно компактнее и дешевле ТЭНа аналогичной мощности. Главным преимуществом такой системы является возможность эксплуатации приборов с «жесткой водой» и более точное регулирование и отслеживание температуры нагрева.

(DHM, DHB, DHB-E, DEL, DHE)



## Материал конструкции колбы проточного водонагревателя

Одним из самых нагруженных элементов в проточном водонагревателе является колба, в которой происходит нагрев воды (см. рис. 6). Традиционно Stiebel Eltron применяет проверенные временем колбы, выполненные из меди, которые не боятся коррозии, устойчивы к высокому давлению (максимальное давление 10 бар), и сохраняют полную герметичность в процессе всего срока службы.

(DS E, DDC E, DHC, DHCE, DHCC E, DHC-E, DHF C)



Рис. 6



В приборах серии DHB, DHB-E, DEL и DHE нагревательные элементы уложены в специальные каналы, выполненные из пластика, чтобы в процессе эксплуатации они не касались медного корпуса колбы. Это обеспечивает 100% защиту от поражения электротоком в случае обрыва спирали (см. рис. 7).

DHB, DHB-E, DEL, DHE



Рис. 7

## Регулировка мощности

### Ступенчатый регулятор мощности.

Ручной переключатель позволяет выбрать нужную мощность и тем самым значительно сократить расход электроэнергии. Если в данный момент времени нет необходимости эксплуатировать прибор на полной мощности или она ограничена, например, при одновременном включении других инженерных систем здания (кондиционирование, электрическое отопление), то пользователь может переключиться на более низкую ступень.

(DHA, DHF C, DHB)

### Регулятор мощности бесступенчатый.

Ручной регулятор мощности, в совокупности с запорно-регулирующей арматурой, позволяет легко настроить желаемую температуру воды. Прибор потребляет ровно столько электроэнергии, сколько необходимо для нагрева, и благодаря этому позволяет экономить электроэнергию.

(DS E, DCC E, DHCC E, DHCE)

### Автоматический регулятор мощности.

Такой регулятор обеспечивает наибольшую комфортность в управлении и эксплуатации прибором, так как мощность автоматически подстраивается под заданные параметры. Пользователю необходимо только задать нужную температуру.

(DHC-E, DHB-E, DEL, DHE)

## Защита от перегрева и давления

### Защита от перегрева.

Для защиты пользователя от ожога и перегрева водонагревателя, применяются устройства, позволяющие отключить нагрев воды в случае возникновения критической ситуации. Так в серии DHC (см. рис. 8) применяют двойную защиту. Регулятор-ограничитель, расположенный сверху колбы, при превышении температуры нагрева воды более чем на 65 °С отключает один нагревательный элемент, при этом горит предупреждающая лампочка на передней крышке прибора, а когда температура нормализуется, включает его снова. Ограничитель температуры, расположенный сбоку колбы, полностью отключает нагрев при достижении температуры 100°С. После устранения причины перегрева, необходимо нажать кнопку на ограничителе и прибор снова готов к работе.



Рис. 8

## Защита от давления.

В системе холодного водоснабжения возможны резкие падения давления. Низкое давление может привести к замедлению протока воды через прибор и резкому поднятию температуры, далее, при срабатывании температурного ограничителя, прибор выключается. Но какой бы ни был качественный водонагреватель, многократное закипание воды на пользу ему не идет. Для этого разработан специальный клапан, который при падении давления отключает электропитание, не дожидаясь перегрева воды.

(все серии проточных водонагревателей)

В случае возникновения недопустимо высокого давления, предохранительный ограничитель полностью отключает прибор от электропитания.

(DHB, DHB-E)

При эксплуатации проточного водонагревателя, наибольший дискомфорт может причинить колебание температуры воды, вызванное изменением объема водоразбора, изменением давления или температуры воды в подающем водопроводе.

Механический выравнивающий клапан обеспечивает частичную компенсацию колебания давления воды, возникающую при изменении водоразбора, вследствие чего достигается стабильная температура (см.рис.10).

(DHB)

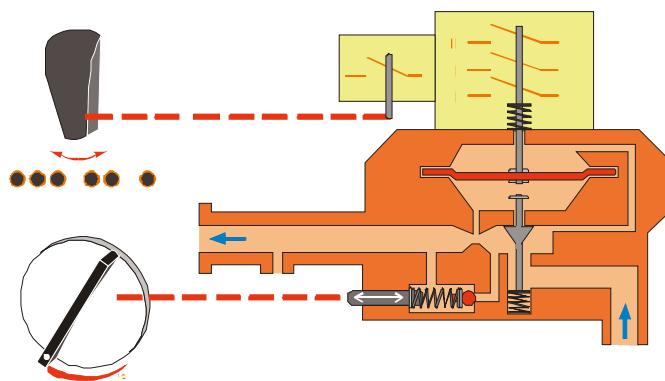


Рис. 9

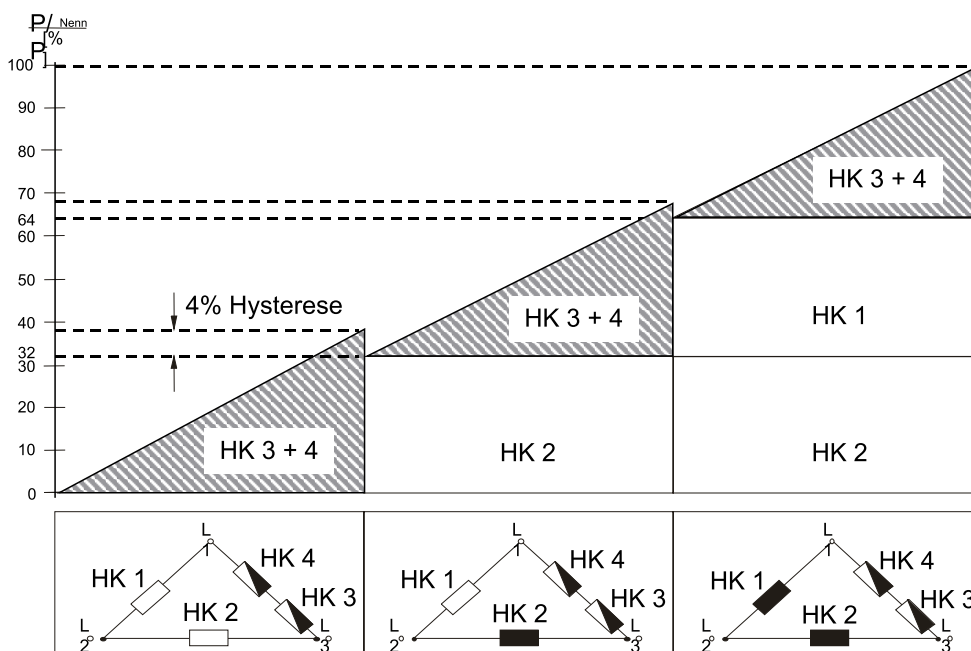


Рис. 10

Проточные водонагреватели серии DHB-E, DEL, DHC-E с электронным управлением способны компенсировать эти колебания температуры, автоматически изменяя мощность прибора (см. рис.10). Однако они ограничены максимальной мощностью прибора и, при потреблении воды больше, чем может нагреть прибор, температура воды будет падать.

В приборах серии DHE установлен клапан с сервоприводом, который уменьшает проток воды через прибор для сохранения заданной температуры. Теперь температура горячей

воды не зависит от изменений температуры или давления воды в подающем водопроводе.

В системах водоснабжения с нестабильным давлением возможно образование воздушных пробок, при попадании которых в приборы со спиральными нагревательными элементами возможно повреждение нагревательного элемента и выход прибора из строя. Для защиты от этого приборы Stiebel Eltron оснащены электронным устройством распознавания воздушных пробок.

(DHB-E, DEL, DHE)

## Системы безопасности

Все проточные водонагреватели компании Штибель Эльтрон абсолютно безопасны в эксплуатации при соблюдении элементарных правил установки и эксплуатации.

Встроенное устройство защитного отключения (УЗО) дополнительно защищает пользователя от поражения электротоком. Высокая скорость срабатывания УЗО даже при малых токах утечки — основное отличие от обычных устройств безопасности (автоматического выключателя).

(DS, DDC E, DHCC E)

Встроенная в прибор система подавления электромагнитных помех Electro Magnetic Compatibility (EMC) позволяет избежать «наводок» на эксплуатируемые одновременно с водонагревателем радио и телеаппаратуру, что избавляет пользователя от помех на экране телевизора и посторонних звуках в радиоэфире.

(DDC E, DHCC E)

## Индикация режимов

### Индикация режима работы (вкл./выкл.)

Опция, позволяющая контролировать состояние водонагревателя.

(DS E, DDC E, DHCE, DHA, DHC, DHCC E, DHC-E)

### Индикация перегрева.

Индикация сигнализирует о том, что температура воды более 60°C, вода перегрелась, и сработал регулятор-ограничитель температуры. Через некоторое время, когда прибор остынет, лампочка погаснет. И прибор снова продолжит нагрев воды на полной мощности.

(DHA, DHC)

### Информация на дисплее.

В серии DHC-E при помощи бесступенчатого регулятора с точностью 2 °C можно выбрать температуру, в диапазоне от 30 до 50 °C, которая отображается на светодиодном дисплее. Встроенный микроконтроллер будет ее поддерживать до тех пор, пока водонагреватель не исчерпает свой мощностной потенциал. После чего начинает мигать индикатор режима работы, сигнализируя о том, что необходимо уменьшить проток воды или уменьшить заданную температуру.

В приборах серии DHE многофункциональный жидкокристаллический цветной дисплей отображает следующие режимы:

- » Температура нагрева от 20 до 60 °C с точность 0,5 °C.
- » Расход воды л/мин.
- » Мощность, затрачиваемая в данный момент. В процентном отношении (градация — 10%).
- » Режим эксплуатации с предварительно нагретой водой.
- » Режим сервисной службы.

Суммарное время работы прибора, количество затраченной электроэнергии в кВт, объем израсходованной воды.

Сенсорная панель позволяет контролировать:

- » Ограничение температуры воды при достижении 43°C.
- » Программирование на двух кнопках памяти M1 и M2 желаемую температуру.
- » Светодиод предупреждающий пользователя о превышении температуры свыше 43°C (до 43°C зеленый, свыше 43°C — красный)
- » Функция ECO — ограничение протока до 8 л/мин.

В приборах серии DEL жидкокристаллический дисплей отображает заданную температуру в диапазоне от 30 до 60°C, с шагом 1°C.



### Пульт управления FFB 1

Устройство состоит из приемника, монтируемого в прибор и передатчика (пульта), устанавливаемого в удобном для пользователя месте (см. рис. 11).

Устройство позволяет управлять приборами серии DHE и DEL на расстоянии до 25 метров и выполняет те же функции, что и расположенные на приборе сенсорная панель с жидкокристаллическим дисплеем.

Дополнительно к устройству можно подключить до 6 пультов FFB 2.

Пульт защищен от попадания влаги при погружении в воду.

В комплект поставки не входит.



Рис. 11

### Пульт управления FFB 1 SLi

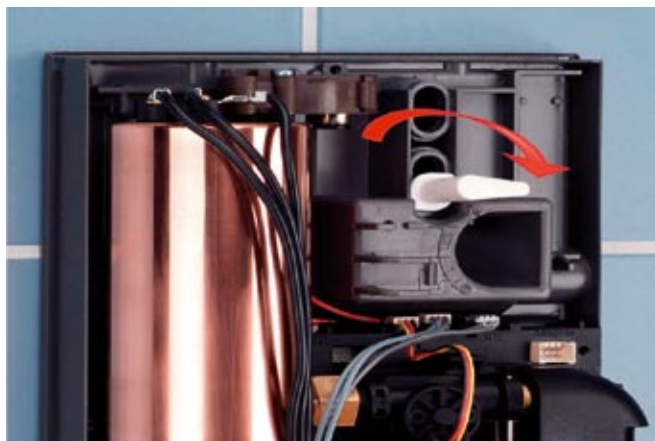
Устройство аналогично FFB1, однако, рассчитано на работу только с приборами серии DHE (см. рис. 12).

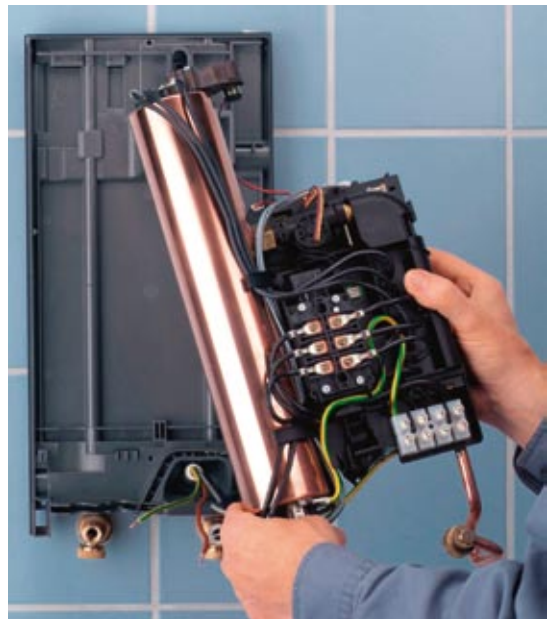
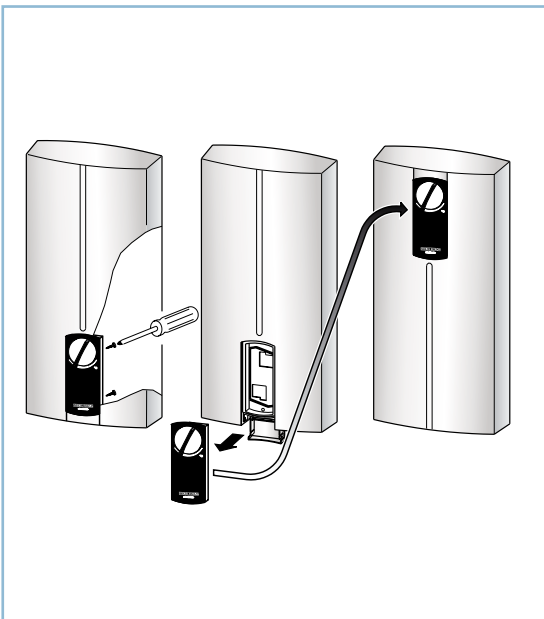
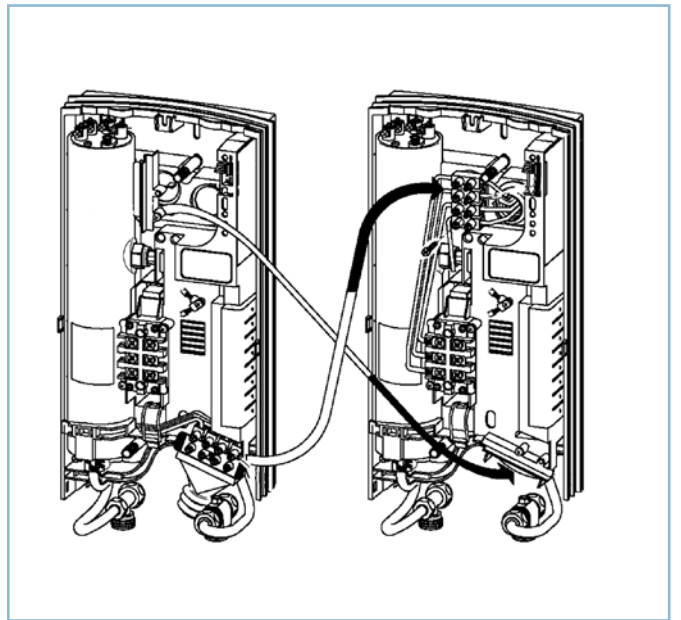


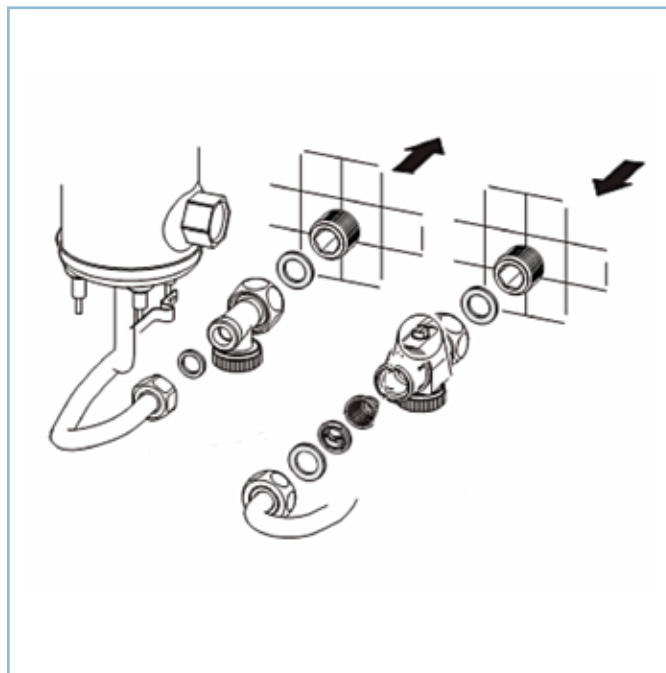
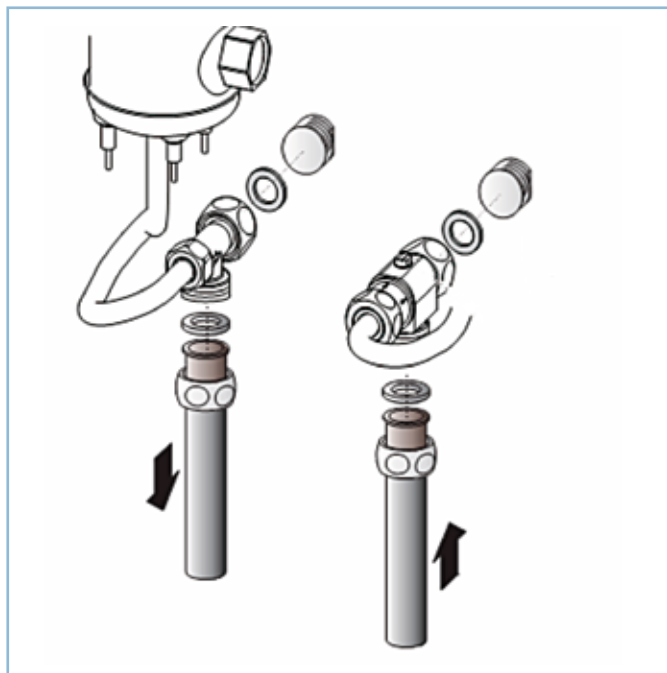
Рис. 12

## Технология profi-rapid® для проточных водонагревателей

1. Единая монтажная планка для всех приборов одной серии
2. Прибор устанавливается на уже смонтированную планку в одно движение
3. Удобный доступ инструмента.
4. Встроенный запорный вентиль.
5. Крупные и надежные клеммы для электроподключения.
6. Возможно верхнее и нижнее подключение кабеля с простым перемещением клеммной колодки.
7. Возможна установка под раковиной с верхним размещением органов управления.
8. Снятие «внутренностей» без демонтажа корпуса.
9. Компенсация неровностей стены до 20 мм.
10. Возможность выбора направления при подключении магистрали позволяет разместить прибор там, где это удобно для пользователя.
11. Возможность замены приборов (в т.ч. устаревших или от других производителей) без дополнительного сверления отверстий в стене.







### Выбор мощности

Широкий модельный ряд проточных водонагревателей позволяет подобрать прибор под практически любые требования пользователя.

Главным критерием при выборе водонагревателя является его производительность (литры в минуту). Для пользования душем-лейкой, производительность должна составлять не менее четырех литров в минуту. А для пользования раковинным не менее полутора литров в минуту.

На производительность прибора влияет:

- » температура воды на входе в прибор, которая составляет примерно 10 - 15 °С в летнее время и 6 °С в зимнее.
- » напряжение в электросети (при низком напряжении прибор работает с неполной мощностью и его производительность падает).
- » требуемая температура на выходе из крана (для принятия комфортного душа требуемая температура составляет 38 °С).

Мощность нагревателя, необходимая для удовлетворения потребности в горячей воде, остается единственным критерием, который остается определить пользователю (см. табл. 1)

### Формула расчета производительности:

$$M_D = \frac{P}{c \cdot \Delta t} \times \frac{1 \text{ час}}{60 \text{ мин}}$$

P – мощность в Вт.

c – удельная теплоемкость воды (константа), c (воды) = 1,163  $\frac{\text{Ватт/час}}{\text{кг} \times \text{К}}$

$\Delta t$  – разница между температурой на входе и на выходе из прибора

### Пример:

$$M_D = \frac{21000 \text{ Вт}}{1,163 \times 28} \times \frac{1}{60} = 10,7 \text{ кг/мин} = 10,7 \text{ л/мин}$$

## Производительность проточных водонагревателей

Табл. 1

Температура воды на входе, °С	Количество воды (литр/минута) на выходе из водонагревателя с $t = 38\text{ °C}$								
	3 кВт	6 кВт	8 кВт	12 кВт	15 кВт	18 кВт	21 кВт	24 кВт	27 кВт
6	1.3	2.7	3.6	5.4	6.7	8.2	9.4	10.7	12.0
10	1.5	3.0	4.1	6.1	7.7	9.2	10.7	12.3	13.8
14	1.8	3.6	4.8	7.2	9.0	10.7	12.7	14.3	16.1
18	2.1	4.3	5.7	8.6	10.7	12.9	15.0	17.2	19.3

Температура воды на входе, °С	Количество воды (литр/минута) на выходе из водонагревателя с $t = 55\text{ °C}$								
	3 кВт	6 кВт	8 кВт	12 кВт	15 кВт	18 кВт	21 кВт	24 кВт	27 кВт
6	-	-	2.3	3.5	4.4	5.2	6.1	7.0	7.9
10	-	-	2.5	3.8	4.8	5.7	6.7	7.6	8.6
14	-	-	2.8	4.1	5.2	6.3	7.3	8.4	9.4
18	-	2.3	3.1	4.8	5.7	6.9	8.1	9.2	10.3

## Рекомендуемое сечение кабеля

Табл. 2

Медный трехжильный кабель, 220 В.

Мощность, кВт	1	2	3	3.5	4	6	8	12
Сила тока, А	4.5	9.1	13.6	15.9	18.2	27.3	36.4	54.5
Сечение жилы кабеля, мм.	1	1	1.5	2.5	2.5	4	6	10
Максимальная длина, м.	35	17	17	25	22	23	27	30

Медный четырехжильный кабель, 380 В.

Мощность, кВт	6	12	15	18	21	24	27	35
Сила тока, А	9.1	18.2	22.8	27.3	31.9	36.5	41	53.2
Сечение жилы кабеля, мм.	1.5	2.5	4	4	6	6	8	8
Максимальная длина, м.	50	34	48	40	51	45	53	41

# Технические характеристики накопительных водонагревателей

стр.	Водонагреватели накопительные 5-150 л.	PSH TM	SNU SLi	SHU SLi
26	<b>Конструкция</b>			
	Закрытый	x		x
	Открытый		x	
26	<b>Материал резервуара</b>			
	Эмалированная сталь	x		
	Медь			x
	Полипропилен		x	
30	<b>Режим эксплуатации</b>			
	Двухтарифный			
	Однотарифный	x	x	x
	Проточно-накопительный			
	Бойлер			
34	<b>Объем</b>			
	5 литров		x	x
	10 литров		x	x
	15 литров			
	30 литров	x		
	50 литров	x		
	80 литров	x		
	100 литров	x		
	120 литров	x		
	150 литров	x		
	200 литров	x		
35	<b>Мощность</b>			
	1 кВт			
	1,3 кВт			
	2 кВт	x	x	x
	2,6 кВт			
	2,9 кВт			
	3 кВт			
	3,5 кВт			
	3,9 кВт			
	4 кВт			
	6 кВт			
	21 кВт			
	<b>Комфорт эксплуатации</b>			
31	Механический термометр			
31	Индикация режима работы (вкл/выкл)	x	x	x
31	Индикация состояния магниевого анода			
31	Индикация потребления электроэнергии			
31	Индикация образования накипи на поверхности ТЭНа			
30	Индикация количества смешанной воды			
30	Бесступенчатый регулятор температуры	x	x	x
31	Сенсорная панель управления			
31	Кнопка быстрого нагрева			
31	Жидкокристаллический дисплей			
30	Ограничитель температуры		x	x
30	Диапазон регулировки температуры, °C	5-70	5-82	5-82
	<b>Безопасность</b>			
43	IP	25	24	24
	Предохранительный ограничитель температуры	x	x	x
28	Магниевый антикоррозийный анод	x	x	x
28	Активный антикоррозийный титановый анод			
30	Защита от замерзания	x	x	x
29	Сливной вентиль (заглушка)	x		
26	Технология Termo-stop		x	
26	Технология Anti-drop		x	
	Толщина стенок резервуара, мм	1,8		
27	Эмаль anticor	x		
28	Компенсационное сопротивление	x		
	Реле нулевого напряжения			
29	Конструкция равномерного распределения воды	x	x	x
29	Полиуретановая теплоизоляция	x		
29	Теплоизоляция из полистирола		x	x
	Максимально допустимое давление, bar	6	0	7
	<b>Удобство монтажа и сервиса</b>			
33	Технология Profi-Rapid		x	x
	Угловое расположение прибора			
	Замена анода без снятия фланца с ТЭНами			
	Быстросъемный фланец с электрическими ТЭНами		x	x
	Электрокабель с вилкой		x	x
30	<b>Подключение к электросети</b>			
	220 Вт	x	x	x
	380 Вт			
	Гарантия на емкость, лет	5	10	10
32	<b>Группы безопасности</b>			
	Sv EX 1/2"	x		
	Sv EX 3/4"	x		
	SVMT			x
	KV 307			
	KV 30			
	KV 40			
	SRT			



SH SLi	PSH Si	SHD S	HFA Z	SH A	SH A Uni	SH S	SHZ LCD
x	x	x	x	x	x	x	x
	x	x	x	x	x	x	x
x							
		x	x				x
x	x	x	x	x	x	x	x
		x					
		x	x				x
x							
x							
x							
	x	x	x			x	x
	x			x		x	x
			x	x		x	x
		x	x	x	x	x	x
			x	x	x	x	x
					x	x	x
x	x		x	x		x	x
					x		
x				x		x	x
		x			x		
			x			x	x
		x				x	x
			x			x	x
		x				x	x
x							
5-82	5-65	5-82	5-82	5-82	5-82	5-82	5-82
24	25	25	25	25	25	25	25
x	x	x	x	x	x	x	x
x	x	x	x	x	x	x	x
							x
x	x	x	x	x	x	x	x
		x	x	x	x	x	x
	1,5	2	2	2	2	2	2
		x	x	x	x	x	x
	x	x	x	x	x	x	
		x					
x	x	x	x	x	x	x	x
		x	x	x	x	x	x
x	x	x	x	x	x	x	x
x	x		x	x	x	x	x
		x	x		x	x	x
10	5	10	10	10	10	10	10
	x						
	x						
x							
		x	x	x	x	x	x
		x	x	x	x	x	x

стр.	<b>Водонагреватели накопительные большого объема</b>	SHW ACE
26	<b>Конструкция</b>	
	Закрытый	x
	<b>Режим эксплуатации</b>	
	Двухтарифный	
	Однотарифный	x
34	<b>Объем</b>	
	200 литров	x
	300 литров	x
	400 литров	x
	600 литров	
	650 литров	
	1000 литров	
35	<b>Мощность</b>	
	2 кВт	x
	4 кВт	x
	6 кВт	x
	7,5 кВт	
	9 кВт	
	12 кВт	
	18 кВт	
	Встроенный теплообменник	
	<b>Комфорт эксплуатации</b>	
	Механический термометр	
	Бесступенчатый регулятор температуры	x
	Кнопка быстрого нагрева	
	Подключение контура рециркуляции	x
	Ограничитель температуры	x
	Индикация состояния магниевых анодов	x
	Диапазон регулировки температуры, °C	5-82
	<b>Безопасность</b>	
31	IP	24
28	Магниевый антикоррозийный анод	x
27	Эмаль anticor	x
	Толщина стенок резервуара	4 мм
30	Защита от замерзания	x
	Максимальное рабочее давление, bar	6
29	Конструкция равномерного распределения воды	x
30	Предохранительный ограничитель температуры	x
	<b>Удобство монтажа и сервиса</b>	
29	Полиуритановая теплоизоляция	x
29	Пенополиуритановая (мягкая) теплоизоляция WD (опция)	
32	Подключение трубчатого теплообменника WTW (опция)	
32	Подключение резервного ТЭНа BGC (опция)	
29	Подключение фланцевого ТЭНа FCR (опция)	
29	Штуцер для подключения погружного термодатчика	
	Замена анода без снятия фланца с ТЭНами	x
	Гарантия на емкость, лет	10
	Группа безопасности ZH 1	x

SHW S	SHW WS	SHO AC	SB S	SB AC
x	x	x	x	x
x	x	x		x
x	x	x	x	x
x				
x	x		x	
x	x		x	
		x		x
				x
		x		x
x	x		x	
x	x		x	
x	x	x	x	
		x		
		x		
		x		
	x			
x	x	x	x	x
x	x	x	x	x
x	x	x	x	x
x	x	x	x	x
x	x	x	x	x
x	x	x	x	x
5-82	5-82	5-82	5-82	5-82
24	24	24	24	24
x	x	x	x	x
x	x	x	x	x
4 MM	4 MM	4 MM	4 MM	4 MM
x	x	x	x	x
6	6	6	10	10
x	x	x	x	x
x	x	x	x	x
x	x		x	
		x		x
			x	x
			x	x
			x	x
x	x	x	x	x
10	10	10	10	10
x	x	x	x	x

# НАКОПИТЕЛЬНЫЕ ВОДОНАГРЕВАТЕЛИ

## Конструкция внутренних баков в водонагревателях компании Штибель Эльтрон.

На сегодняшний день для производства накопительных водонагревателей Штибель Эльтрон использует три проверенных временем материала:

- » полипропилен (только в безнапорных моделях).
- » высококачественную медь (модели SH(U) 5...SH 15 Sli, кипятильники KA 15 и 50).
- » эмалированная сталь.

Резервуар, выполненный из полипропилена (см. рис.13), применяется только в безнапорных открытых накопительных водонагревателях, так как не выдерживает высокого давления водопроводной сети. Но у него есть преимущество: полипропилен не боится высоких температур и не подвержен коррозии — вследствие чего долговечен и ему, соответственно, не требуется антикоррозийная анодная защита.



Рис. 13

Применяемая технология Termo-stop® на безнапорных водонагревателях серии SNU SLi, позволяет предотвратить потери тепла через неизолированные трубопроводы, за счет гидравлического затвора, не пускающего разогретые пузырьки воздуха в соединительный трубопровод (см. рис.14).

Технология Anti-dropf® применяется на безнапорных водонагревателях SNU 5 SLi. Вода при нагреве расширяется, а так как объем водонагревателя небольшой, то вода поднимается к смесителю, где всегда открыт выход горячей воды, и капает. Для решения этой проблемы была разработана антикапельная конструкция. Во внутрь нагревательной емкости был помещен небольшой расширительный резервуар (см. рис. 13) со специальным клапаном, за счет которого компенсируется расширение воды.

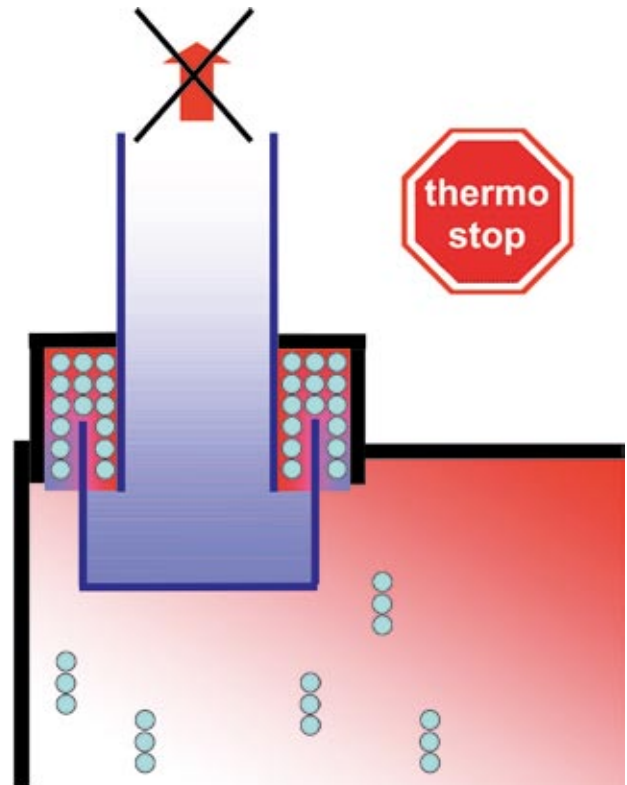


Рис. 14

Водонагреватели с медным внутренним баком также долговечны и не требуют присутствия антикоррозийного анода, что сокращает эксплуатационные расходы. Они выдерживают давление водопроводной сети и успешно применяются как напорные приборы. К сожалению, современные технологии не позволяют изготовить напорные водонагреватели с медным резервуаром объемом более 15 литров.

При изготовлении внутренней емкости, в водонагревателях объемом более 15 литров, используется высококачественная двухмиллиметровая сталь. А в напольных водонагревателях — четырехмиллиметровая. Нанесенный на внутреннюю поверхность бака защитный слой эмали толщиной 0,4 мм (самый высокий показатель среди производителей водонагревательной техники) обладает высокой износостойкостью.

Эмаль (синонимы: стеклоэмаль, стеклофарфор) представляет собой силикатную массу с особым химическим составом и физическими

свойствами, и на сегодняшний день является идеальным защитным средством для металла. К силикатной основе добавляются специальные добавки, обеспечивающие необходимые свойства эмали. Пропорции и перечень элементов каждый производитель старается сохранить в тайне и, в принципе, любую эмаль можно назвать кремниевой или стеклофарфоровой. Долговечность покрытия зависит не только от состава и толщины, но и от способа нанесения. При нанесении эмали на сталь важной составляющей является подготовка поверхности. Stiebel Eltron применяет передовую, технологию очистки с помощью стальных шариков, вместо химического протравливания. Этот способ является основой для нанесения специальной эмали «anticor®», которая не склонна к каплеобразованию как другие одно- и двухслойные эмали. Известные в Европе технические требования по DIN 4743 (немецкий институт стандартов) выполняются с большим запасом.

Проверяемый параметр	Требования по DIN	Эмаль «anticor®»
Величина износа от воды	< 2,5 г/м <sup>2</sup>	1,0 г/м <sup>2</sup>
Величина износа от пара	< 12,5 г/м <sup>2</sup>	4,0 г/м <sup>2</sup>
Потребления тока от защиты	< 15,5 мА/м <sup>2</sup>	8,0 мА/м <sup>2</sup>

Так какие же преимущества дает эмалевое покрытие «anticor®»?

Вот основные из них.

Эмаль устойчива к любой воде, в т.ч. морской и содержащей соединение азота.

Эмалевое покрытие неотделимо от металла, что исключает возможность образование ржавчины под покрытием (высокую стойкость к коррозии обеспечивает сочетание эмаль+анод).

Эмаль не подвержена старению и износостойчива.

Устойчива к температурам и резкому температурному изменению (химическая активность металла удваивается при повышении температуры на 10 °C).

Эмаль гигиенична как стекло (не токсична) и выделение в воду каких либо веществ из эмали невозможно.

Эмаль полностью биологически нейтральна (самая худшая основа для размножения бактерий).

Технология нанесения эмалевого покрытия дает возможность изготовить емкость практически любого объема.

Все выше перечисленные признаки относятся только к высококачественным эмалированным водонагревателям, сделанных на современных заводах по проверенным технологиям.

Качество эмали подтверждено сертификатом EEA (Европейского эмалевого союза) и многолетним участием в Немецком Эмалевом Союзе (DEV-deutscher email verband), в который входят лучшие производители эмалевых баков, в том числе и фирма Stiebel Eltron.

Не смотря на высокую тщательность при нанесении эмалевого покрытия на поверхность, могут образовываться впадины, которые в начальной стадии эксплуатации незаметны. Но в дальнейшем в этих местах развивается точечная коррозия. В целях длительной защиты внутреннего бака устанавливается катодная защита от коррозии.



Стремление окисляться (ржаветь) у возможных участков повреждений или царапин на эмали блокируется путем наложения противоположного тока. Возникающий из-за этого избыток электронов (катодное напряжение) на поврежденном участке смещает разницу потенциалов между анодом и катодом (баком) и останавливает коррозию.

Чтобы предотвратить прохождение анодного тока на такие узлы бака, как нагревательный элемент и теплообменник, последние устанавливаются через изоляторы. Катодная защита от коррозии выполняется двумя способами:

Антикоррозийный стержень – анод, отдающий электроны, соединен со стальным внутренним баком. От анода исходит ток к возможным поврежденным участкам. Этот анодный ток, возникающий вследствие разрушения более активного материала, предотвращает коррозию на поврежденном участке. Встроенный в бак защитный анод состоит преимущественно из магния, и его достаточно проверять один раз в два года. Это необходимо, так как из-за плохого качества воды может сократиться срок его службы. После первой проверки можно скорректировать частоту проведения повторных проверок анода. В водонагревателях SH S, SHD S, SHW, SHO и SB применяется анод с сигнализатором. Специальная лампочка загорится когда анод закончится, что избавляет от проверок состояния анода.

Что бы анод не реагировал на другие элементы (например на ТЭН) и не расходовался зря, компания Stiebel Eltron применяет техническое решение, которое позволяет уравновесить эту защиту: компенсационное сопротивление. Это сопротивление уравновешивает потенциалы и позволяет магниевому аноду защищать только внутреннюю поверхность резервуара.

### Активный анод.

В отличие от магниевых анодов, здесь защитный ток вырабатывается внешним источником напряжения. Постоянный ток, требующийся для защиты от коррозии, подается и управляется внешним электронным регулятором. Анодный стержень из титана работает как питающий и измерительный электрод.

Периодически на короткое время отключается подача тока. Измеренная затем разница потенциалов сравнивается электроникой с предварительно заданным потенциалом. Благодаря постоянному сравнению фактического потенциала с заданным, сила защитного тока точно регулируется до необходимого значения. Решающим для необходимой силы тока являются, наличие возможных поврежденных участков эмали и состав воды. При работе титановый стержень не подвергается разрушению и, естественно, не требует замены в течении всего срока эксплуатации водонагревателя.

(модели серии SHZ LCD)

Коррозия	Катодная защита от коррозии	
	Активный анод	Анод из Mg
		
	<p>Накладываемый, противоположный защитный ток препятствует образованию «ржавчины» с помощью избытка электронов (<math>e^-</math>) на поврежденном участке</p>	
<ul style="list-style-type: none"> <li>• Ионы железа (<math>Fe^{++}</math>) растворяются путем отдачи электронов (<math>2e^-</math>)</li> <li>• Образование оксида вследствие наличия кислорода в воде</li> </ul> <p>→ оксид железа «ржавчина»</p>	<ul style="list-style-type: none"> <li>• небольшой защитный ток, создаваемый внешним источником напряжения (электроника SHZ-.LCD), из-за этого избыток электронов</li> <li>• не требуется техобслуживание и нет износа</li> <li>• регулируемая сила тока (электроника SHZ-.LCD) в зависимости от условий эксплуатации.</li> </ul>	<ul style="list-style-type: none"> <li>• менее благородный по сравнению с железом магний растворяется</li> <li>• избыток электронов (защитный ток) возникает вследствие отделения ионов магния (<math>Mn^{++}</math>)</li> <li>• после израсходования требуется замена</li> <li>• различная скорость износа в зависимости от условий эксплуатации.</li> </ul>

### Сливной вентиль.

Для выполнения сервисных работ воду можно слить через патрубок подачи, однако, это не совсем удобно, так как вода сливается долго и с большим количеством брызг. Для удобного слива в водонагревателях установлен патрубок с резьбовым соединением G 3/4", к которому можно подключить дренажный шланг.

(SHD S, SH A, SH S, SHZ LCD, HFA Z)

В водонагревателях PSH TM для слива воды и осадка используется специальное отверстие в нагревательном фланце.

Рекомендуется так же слить воду полностью, если прибор остается в «размораживаемом» помещении.

### Технология распределения воды.

Патентованная конструкция равномерного распределения поступающей воды обуславливает высокую эксплуатационную пригодность водонагревателей Stiebel Eltron. И позволяет добиться оптимальных характеристик падения температуры горячей воды, в зависимости от расходования содержимого водонагревателя.

(Все накопительные водонагреватели компании Штибель Эльтрон)

### Теплоизоляция.

Теплоизоляция из экологически чистого пенополиуретана (не содержит фторхлороуглеродороды) применяется в водонагревателях Штибель Эльтрон благодаря своим отличными характеристикам: не имеет линейного расширения, обладает низкой теплопроводностью, экологически безопасна, не токсична, не содержит формальдегидных соединений, обладает высокой плотностью, полностью влагонепроницаема, обладает большим ресурсом эксплуатации и со временем не теряет своих свойств. Для равномерного нанесения пенополиуретана на поверхность внутренней емкости применяется уникальная технология. Толщина нанесения составляет до 100 миллиметров, что позволяет добиться наименьших тепловых потерь и расходования электроэнергии.

(SH S, SH A, SHZ Lsd, SH D, HFA, PSH, SHW WS, SHW S, SHW ACE)

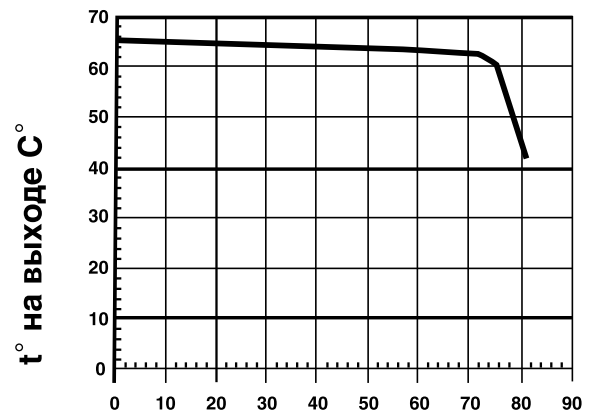
Для простоты монтажа напольных водонагревателей большого объема разработана мягкая теплоизоляция WD, толщиной 100 мм.

(SB AC, SHO AC)

На малых накопительных водонагревателях применяется теплоизоляция из полистирола — жесткого плотного пенопласта, обладающего теми же качествами что и пенополиуритан.

(SHU SLi, SH SLi, SNU SLi)

### Кривая падения температуры в зависимости от расходования содержимого водонагревателя SHZ 80 S



Объем вытекающей воды

### ТЭН.

Трубчатые электрические нагреватели компании Штибель Эльтрон заслужено пользуются славой самых надежных в мире. С самого начала основания фирмы конструкция ТЭНа продолжает совершенствоваться (см. рис. 13). Благодаря жесткому контролю качества на всех этапах производства, заводской брак сводится к нулю. На сегодняшний день Штибель Эльтрон предлагает самый широкий ассортимент нагревательных элементов с неоспоримыми преимуществами:

- » медные ТЭНы имеют хорошую теплоотдачу и не подвержены коррозии;
- » развитая поверхность элемента снижает тепловую нагрузку на единицу площади;
- » специальный элемент в виде спирали, и большое фланцевое отверстие обеспечивают легкий демонтаж, даже после длительной эксплуатации;
- » продуманная конструкция крепления нагревательного фланца позволяет экономить время и силы при замене или обслуживании;
- » широкий выбор электрических мощностей и возможность подключения 220/380 В.

## Возможности управления

### Основные и дополнительные функции

Для комфортного использования накопительных водонагревателей инженеры компании Штибель Эльтрон специально добавили полезные функции, такие как:

#### Однотарифный режим

Приборами в однотарифном исполнении являются все накопительные водонагреватели, которые нагревают воду в любое время суток с постоянной мощностью. В зависимости от исполнения прибора, мощность нагрева может быть от 1 до 108 кВт.

#### Двухтарифный режим

Подогрев воды происходит при включенной основной ступени нагрева во время действия льготного тарифа. Обычно в ночное время. При необходимости, путем нажатия на кнопку быстрого нагрева, можно включить прибор для быстрого однократного подогрева по стандартному тарифу в дневное время. Возможно переключение этих приборов и в однотарифный режим.

(SHD S, HFA Z, SHZ LCD, SHO AC\*, SHW S, SHW WS, SB\*)

\* — При выборе фланцевых ТЭНов с такой опцией.

#### Проточно-накопительный режим

Уникальный прибор серии SHD S потребляет 3,5 кВт при небольшом расходе воды. При расходе 60% горячей воды из водонагревателя, автоматически переключается на режим проточного водонагревателя мощностью 21 кВт, с производительностью 10 литров в минуту при 40 °C на выходе.

#### Режим бойлера

При эксплуатации в этом режиме можно, путем нажатия кнопки «быстрого нагрева», активировать однократный нагрев воды в приборе. При достижении заданной температуры прибор отключается.

Эксплуатация в этом режиме значительно сокращает потребление электроэнергии в течение суток, если потребитель редко пользуется нагретой водой.

(SHD S, HFA Z, SHZ LCD, SH S)

По своему желанию потребитель может выбрать, при каком напряжении электросети он хочет эксплуатировать водонагреватель. И если, к примеру, изначально прибор был подключен к сети 220В/1ф., то в дальнейшем, при появлении возможности подключения на 380В/3ф., сделать это не составит особого труда при минимальных затратах времени.

### Регулирование температуры нагрева воды

1 — бесступенчатый регулятор температуры с диапазоном регулировки от 35 до 82 °C (см. рис. 15).

Температура нагрева до 82 °C. позволяет получить большее количество смешанной воды и избавиться от некоторых видов болезнетворных бактерий.

(все серии кроме PSH)

#### Выбор режима антизамерзания:

● = поддерживает температуру воды в приборе не ниже 5 °C, однако не гарантирует незамерзание воды в подводящих трубопроводах и клапанах.

Экономный режим:

**E = 60 °C** — рекомендуемая энергосберегающая ступень, гарантирующая низкое образование накипи на ТЭНе и, одновременно, получение достаточно высокой температуры воды.

Для предотвращения ожога, можно ограничить максимальную температуру нагрева на регуляторе (см. рис. 16) для настенных накопительных водонагревателей. Или воспользоваться ограничителем температуры на фланце напольного накопительного водонагревателя.

(все серии кроме PSH)

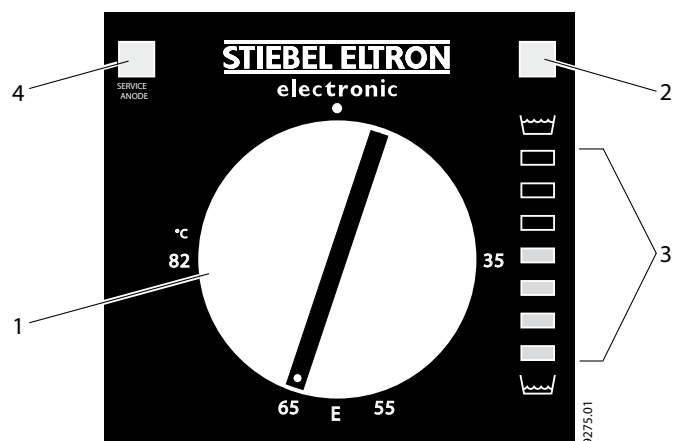


Рис. 15



Рис. 16



2 — индикация режима нагрева.

(все серии кроме SHW, SHO, SB)

4 — индикация состояния магниевого анода. Стержень анода оборудован сигнализирующим устройством. Как только анод израсходуется, индикатор загорается.

(SH S, SHD S)

В напольных водонагревателях схема индикации состояния реализована следующим образом: стержень анода снабжен полым каналом, в который при износе анода проникает вода. Вода попадает через отверстие в основании анода в сигнальную капсулу, при этом изначально белый индикатор окрашивается в красный цвет, что означает — проверить и, при необходимости, заменить магниевый анод (см. рис. 16).

(все серии напольных водонагревателей)

5 — кнопка быстрого нагрева (удвоение мощности). При работе в режиме бойлера однократное включение нагрева воды.

(SH S, SHD S, HFA Z, SHZ LCD, SHO AC\*, SHW S, SHW WS, SB\*)

\* — при выборе фланцевых ТЭНов с такой опцией.

3 — индикация количества горячей воды.

Сенсоры, расположенные по всей высоте накопительной емкости, передают информацию о температуре на электронную плату. Здесь величина обрабатывается и выводится на панель управления в виде семи светодиодов (Серия SH S). Число подсвеченных ячеек показывает пользователю, в зависимости от объема емкости, имеющегося в наличии количество горячей воды при расчетной температуре 40°C.

В водонагревателях SHZ LCD информация о нагретой воде выводится непосредственно на дисплей (см. рис. 17). Так же с помощью дисплея и сенсорных кнопок можно узнать расход электроэнергии, установленную в данный момент температуру и получить информацию о поломках в виде специальных кодов. Об образовании накипи указывает специальный значок «Ca», который высвечивается на дисплее в случае превышения критической массы минеральных отложений на ТЭНе.

Высокоточный механический термоуказатель позволяет контролировать температуру внутри водонагревателя. (рис.18)

(SH A, SH A Uni, SHO AC, SB, SHW WS, SHW S)

### Анод с индикатором

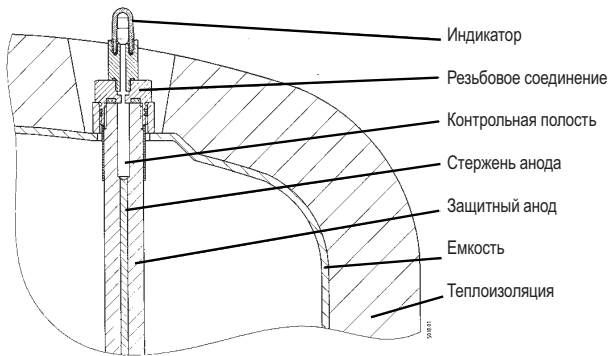


Рис. 16

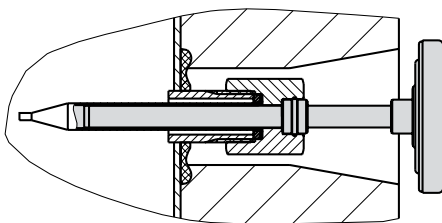
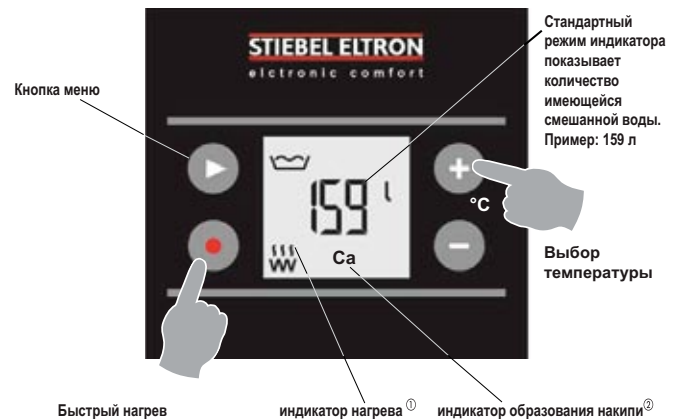


Рис. 18



① Символ{ }{ }{ } появляется при каждом нагреве воды

② Символ Ca означает, что рекомендуется удалить накипь с нагревательного фланца

Рис. 17

## Дополнительная комплектация

### Группы безопасности

Группа безопасности — включает в себя обратный и предохранительный клапан. Обратный клапан не позволяет поступать горячей воде из водонагревателя обратно в систему подводящего водопровода, а предохранительный клапан стравливает избыток воды, возникающий в процессе ее нагрева, и соответственно, расширения, и таким образом препятствует превышению максимального рабочего давления.

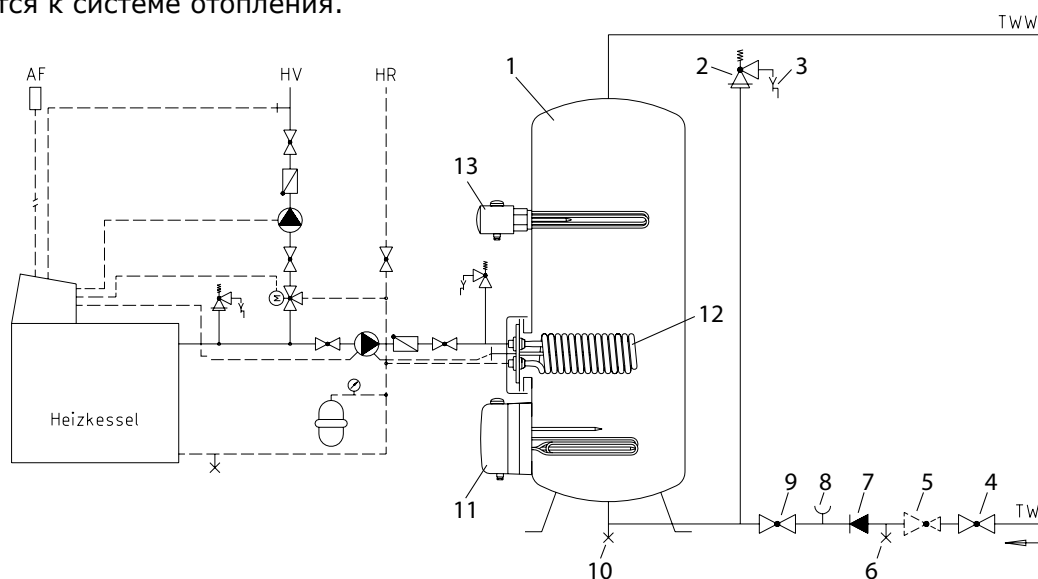
Компания Штибель Эльтрон предоставляет право выбора пользователю в применении различных групп безопасности в зависимости от конструкции водонагревателя и варианта подвода водопровода.



### Фланцы и теплообменники

В комбинируемый водонагреватель серии SB S и SB AC можно установить либо теплообменник вода-вода, либо фланцевый ТЭН FCR, или их комбинацию. Теплообменник в свою очередь подключается к системе отопления.

В специальный штуцер можно также подключить вспомогательный ТЭН BGC для компенсации тепловых потерь, возникающих при длительном отсутствии водоразбора.

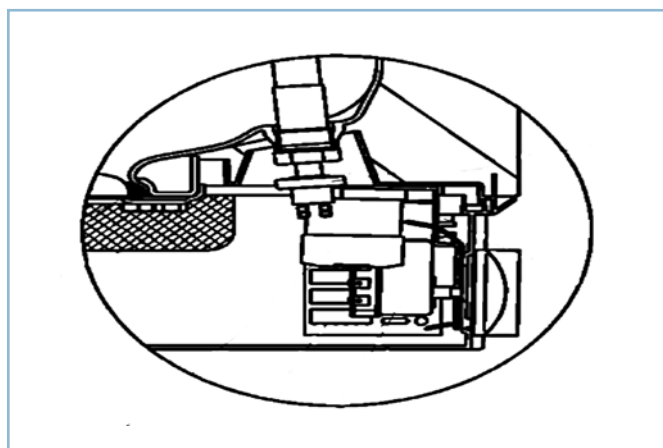
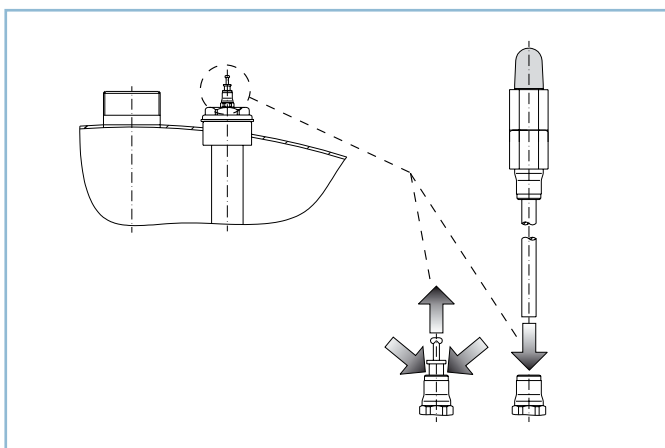
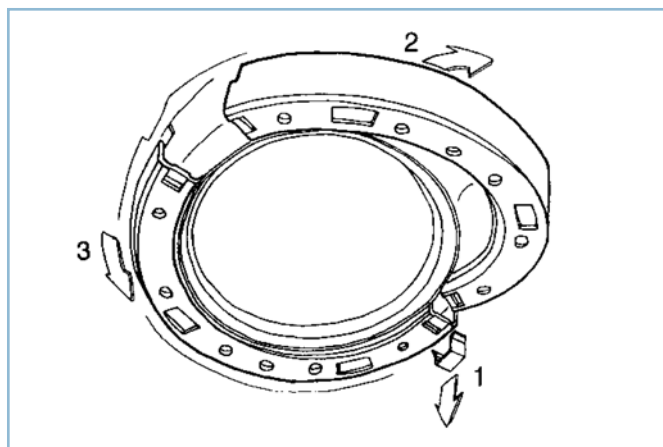
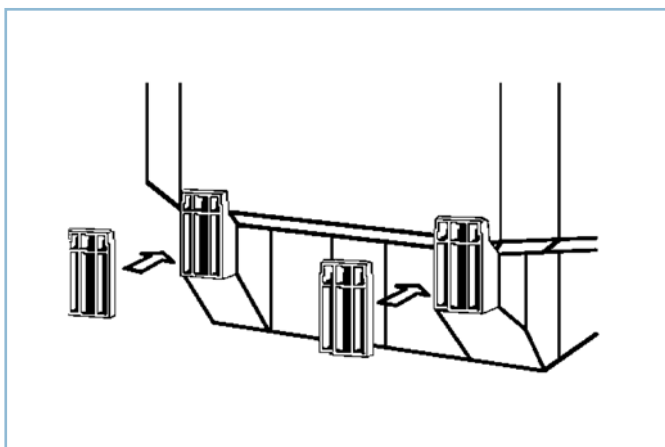
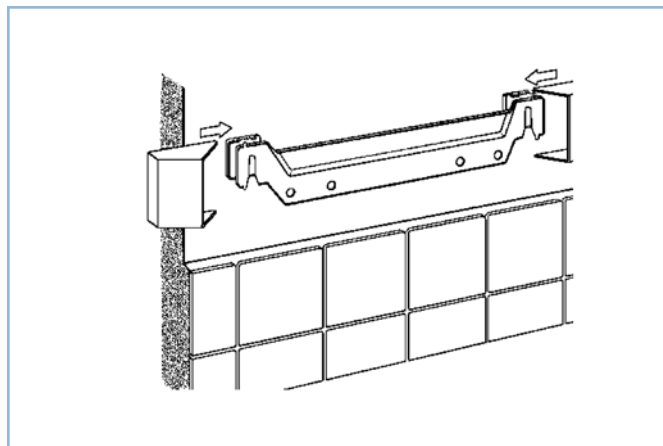
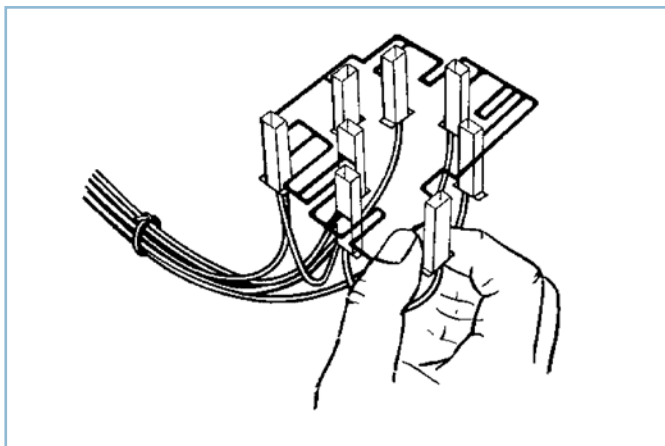


- |  |   |
|--|---|
| <ol style="list-style-type: none"> <li>1. Напольный водонагреватель SB...AC</li> <li>2. Предохранительная группа</li> <li>3. Фановая труба (для стока избытка воды, образующегося при расширении)</li> <li>4. Запорный клапан</li> <li>5. Редукционный клапан (в случае необходимости)</li> <li>6. Контрольный клапан</li> <li>7. Обратный клапан</li> </ol> | <ol style="list-style-type: none"> <li>8. Подсоединение для измерительного прибора</li> <li>9. Запорный клапан</li> <li>10. Сливной клапан</li> <li>11. Электрический фланец с нагревательными тэнами типа FCR</li> <li>12. Теплообменник типа WTW</li> <li>13. Ввинчивающийся нагревательный элемент типа BGC</li> </ol> |
|--|---|

Теплообменник	Объем потока, м <sup>3</sup> /ч	Отопительная мощность, кВт	Потеря давления, бар	Площадь внешней поверхности, м <sup>2</sup>	Диаметр фланца D, мм
WTW 21/13	0,7	12	0,3	1,3	210
WTW 28/18	1,0	15	0,12	1,8	280
WTW 28/23	1,4	17	0,28	2,3	280

## Технология profi-rapid® для накопительных водонагревателей

1. Монтажная планка с прокладками толщиной 5мм, с возможностью углового расположения прибора.
2. Электрический штекер на фланце с ТЭНами делает невозможным ошибку при подключении.
3. Легкосъемная конструкция фланца.
4. Удобство подключения воды и электричества.
5. Винты в крышке корпуса защищены от выпадения.
6. Удобные углубления для захвата при навеске прибора.
7. Распорные элементы толщиной 5 мм.
8. Замена анода без снятия фланца с ТЭНами. Удобная опция, позволяющая с минимальными временными затратами провести сервисные работы по замене магниевого анода.



## Объем водонагревателей

Возможность выбора от 5 до 1000 литров позволяет решить практически любую задачу по обеспечению пользователя горячей водой.

При подборе накопительного прибора исходят из максимальной потребности в горячей воде. Итак, типичный пример. Семья из трех человек хочет приобрести накопительный водонагреватель на время отключения горячей воды. Какого объема выбрать прибор?

Как правило, наибольшее количество воды тратится при принятии душа. В среднем, за один сеанс, расход составляет 60 литров воды при температуре 38–40°C. Этого хватает примерно на 10 минут полноценного душа. Соответственно, если три человека, захотят принять водные процедуры друг за другом, им понадобится 180 литров теплой воды. Учитывая то, что экономичный режим нагрева это

60°C, то, разбавляя воду до нужной температуры, мы получаем объем в два раза больший. Применяя простые арифметические действия имеем:  $180 : 2 = 90$  литров. Прибавляя к 90 литрам еще 10% для обеспечения водой хозяйственных нужд (помыть посуду и т. п.) мы получаем оптимальную емкость равную 100 литрам.

Конечно, если планируется принимать ванну, то количество воды нужно рассчитывать, исходя из заполняемого объема ванны.

Если между сеансами будет перерыв, то можно обойтись и более компактным прибором литров на тридцать. Так как нагрев такого объема при мощности 2 кВт длится примерно 1 час, то соответственно через данный промежуток времени можно принять душ не боясь, что теплая вода внезапно кончится.

Для точного расчета можно применить следующие формулы:

### Формула расчета времени нагрева

$$t = \frac{m \cdot c \cdot \Delta\vartheta}{P \cdot \eta}$$

t – время нагрева в часах

$$c = 1,163 \frac{\text{Ватт/час}}{\text{кг} \cdot \text{К}}$$

m – количество воды в кг

P – мощность в Вт

$\eta$  – КПД

$\Delta\vartheta$  – разность температур в К ( $\vartheta_1 - \vartheta_2$ )

$\vartheta_1$  – температура холодной воды в °C

$\vartheta_2$  – температура горячей воды в °C

### Пример:

Сколько необходимо времени для нагрева 80 кг воды от 10 °C до 55 °C при 2000 Вт?

$$t = \frac{80 \cdot 1,163 \cdot 45}{2000 \cdot 0,98} = 2,1 \text{ час}$$

### Формула расчета количества и температуры смешанной воды

$$m_{\text{смеш}} = \frac{m_2 \cdot (\vartheta_2 - \vartheta_1)}{\vartheta_{\text{смеш}} - \vartheta_1}$$

$m_{\text{смеш}}$  – количество смешанной воды в кг

$\vartheta_{\text{смеш}}$  – температура смешанной воды в °C

$m_1$  – количество холодной воды в кг

$$\vartheta_{\text{смеш}} = \frac{m_1 \cdot \vartheta_1 + m_2 \cdot \vartheta_2}{m_1 + m_2}$$

$m_2$  – количество горячей воды в кг

$\vartheta_1$  – температура холодной воды в °C

$\vartheta_2$  – температура горячей воды в °C

### Пример:

Сколько смешанной воды при температуре  $\vartheta_{\text{смеш}}$  40 °C получится при добавлении холодной воды  $\vartheta_1$  10 °C к 80 кг горячей воды  $\vartheta_2$  55 °C?

$$m_{\text{смеш}} = \frac{80 \cdot (55 - 10)}{40 - 10} = 120 \text{ кг} = 120 \text{ л}$$

### Пример:

Какова будет температура воды при смешивании 80 кг воды ( $m_2$ ) при температуре  $\vartheta_2$  55 °C с 40 кг воды ( $m_1$ ) при температуре  $\vartheta_1$  10 °C?

$$\vartheta_{\text{смеш}} = \frac{40 \cdot 10 + 80 \cdot 55}{40 + 80} = 40 \text{ °C}$$

# Мощность накопительного водонагревателя

Время нагрева воды в накопительном водонагревателе напрямую зависит от мощности ТЭНа. И чем больше эта мощность, тем быстрее прибор нагреет воду до заданной температуры. В приборах Stiebel Eltron есть возможность подключить мощность до 4 кВт на 220 В и до 6 кВт при подводке питания 380 В.

Мы можем сравнить время нагрева прибора объемом 100 литров при подключении к нему мощности 2000 Вт и 6000 Вт. Температура горячей воды = 55 °С, температура холодной воды = 10 °С

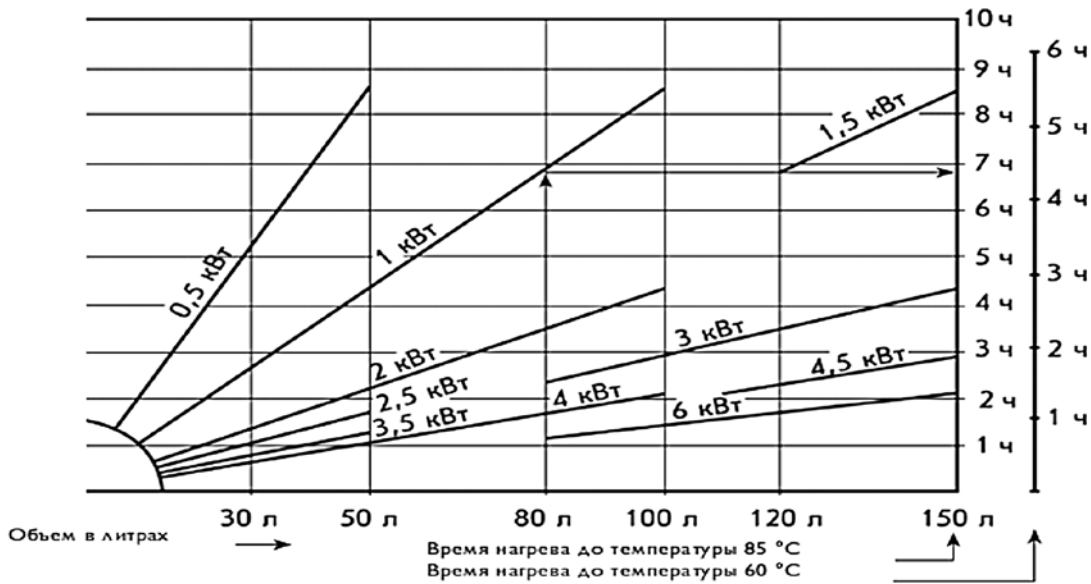
Прибегнув к уже упоминавшейся формуле

$$t = \frac{m \cdot c \cdot \Delta\theta}{P \cdot \eta}$$

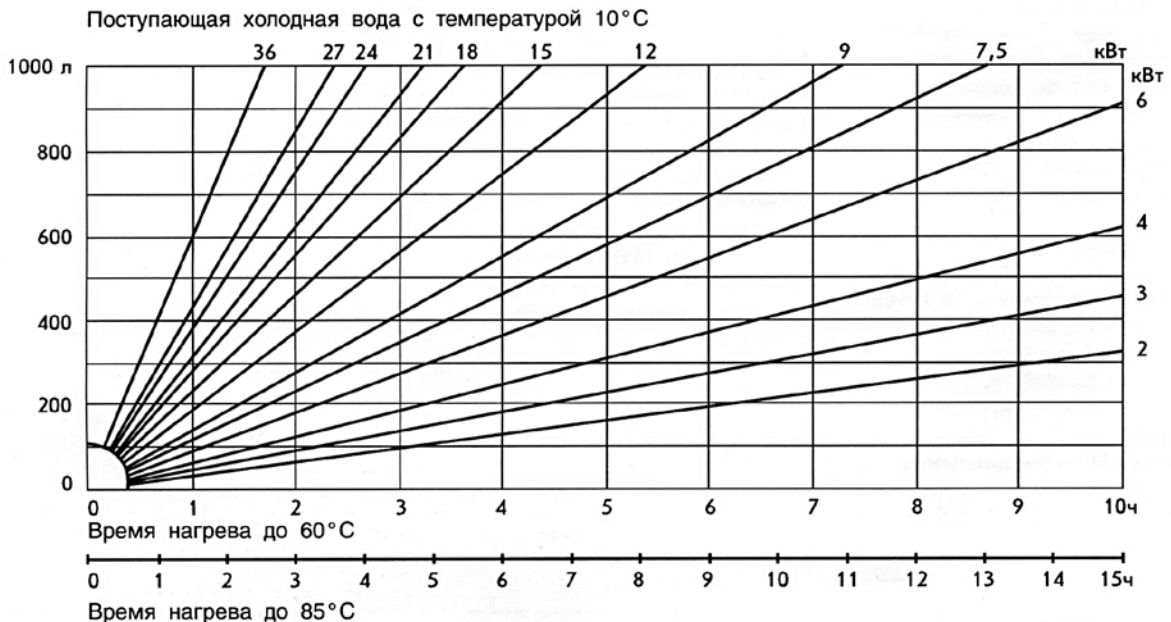
$$\frac{100 \cdot 1,163 \cdot 45}{2000 \cdot 0,98} = 160 \text{ мин} > 54 \text{ мин} = \frac{100 \cdot 1,163 \cdot 45}{6000 \cdot 0,98}$$

Для удобства можно воспользоваться следующими таблицами

Таблица определения времени нагрева



Пример: Прибор 80 л, мощность 1 кВт нагревается до 85 °С - 6,9 часов; до 60 °С - 4,4 часа



## Водонагреватели проточные однофазные



DS E



DDC



DHCE



DHCC E



DHM

## Водонагреватели проточные трехфазные



DHF C



DHB



DHB-E



DHB-E SLi



DEL



DHE

## Водонагреватели накопительные



PSH TM



SNU SLi



PSH Si



SHD S



HFA Z



SH A



SH S



SHZ LCD



SHW S



SHO AC



SB S

# ОТОПИТЕЛЬНЫЕ ПРИБОРЫ



## Технические характеристики отопительных приборов

стр.		CNS S	CON S	CON ZS	CS
40	Конструкция				
	Биметаллический ТЭН	x	x	x	
	СТИЧ				x
	Кварцевая трубка				
41	Малозумный вентилятор				
41	Мощность				
	500 Вт	x			
	750 Вт	x			
	800 Вт				
	1000 Вт	x	x	x	
	1200 Вт				
	1250 Вт	x			
	1500 Вт	x	x	x	
	1750 Вт	x			
	2000 Вт	x	x	x	x
	2500 Вт	x			
	3000 Вт	x	x	x	
41	Комфорт эксплуатации				
	Встроенный термостат	x	x	x	x
	Точность поддержания температуры, °C	1	1	1	1
41	Режим антизамерзания	x	x	x	x
42	24-часовой таймер				
42	Переключатель мощности				x
42	КПД, %	98	98	98	98
43	Безопасность				
43	IP	IP 24	IP 24	IP 24	IP 24
	Класс электрозащиты	II			II
	Защита от перегрева	x	x	x	x
	Пожаробезопасность	x	x	x	x
	Взрывобезопасность	x	x	x	x
	Диапазон регулировки температуры	6-30 °C	0-30 °C	0-30 °C	6-30 °C
43	Монтаж				
	Настенный	x	x	x	x
	Напольный				x
	Простота монтажа и демонтажа	x	x	x	x
	Провод и штекер в комплекте	x	x	x	x
	Поворотное устройство				
	Производство	Китай	Германия	Германия	Германия
	Гарантия	5 лет	5 лет	5 лет	5 лет



CS L	CFK	CK S	CKZ S	CKR S	CB S	IW 12	IW 20
x	x	x	x	x	x		
						x	x
x		x	x	x	x		
	x						
							x
				x			
						x	x
x		x	x	x	x		x
x	x	x	x	x	x		
1	1	1	1	1	1		
x	x	x	x	x	x		
			x				
x				x			x
98	98	98	98	98	98	98	98
IP 24	IP20	IP 13	IP 13	IP 13	IP24	IPX4	IPX4
II	II	II	II	II	II	I	I
x	x	x	x	x	x		
x	x	x	x	x	x	x	x
x	x	x	x	x	x	x	x
6-30 °C	6-45 °C	5-30 °C	5-30 °C	5-30 °C	5-35 °C		
x	x	x	x	x	x	x	x
x							
x	x	x	x	x	x	x	x
x	x	x	x	x	x		
						x	x
Германия	Германия	Германия	Германия	Германия	Германия	Германия	Германия
5 лет	5 лет	5 лет	5 лет	5 лет	5 лет	5 лет	5 лет

## Технические характеристики сушилок для рук

стр.		HTE 4	HTE 5
43	Материал корпуса		
	Пластик	x	
	Алюминий		x
43	Мощность		
	1800 Вт	x	x
	2600 Вт		
43	Комфорт эксплуатации		
	Бесконтактное включение	x	x
	Средняя скорость высушивания	25	25
	Поток воздуха, л/сек	41	41
43	Ароматические патроны	x	x
43	Безопасность		
	Защитная форма корпуса	x	x
43	IP	IP 23	IP 23
	Цвет		
	Белый	x	x
	Антрацит металлик		
	Серебристый металлик		
	Производство	Германия	Германия
	Гарантия	5 лет	5 лет

## ОТОПИТЕЛЬНЫЕ ПРИБОРЫ И СУШИЛКИ ДЛЯ РУК

**Биметаллический ТЭН** (Трубчатый электрический нагреватель) состоит стальной трубки, в которую концентрично запрессована нагревательная спираль. В качестве теплового проводника и одновременно диэлектриком между спиралью и стенкой трубки служит специальный наполнитель на основе оксида магния (магнезий). Сверху трубки «одето» алюминиевое оребрение, с развитой поверхностью, для максимально быстрого нагрева воздуха.

Серии CNS S, CON ZS, CON S

Нагревательный элемент СТИЧ представляет из себя диэлектрическую пластину, сквозь которую «прошит» жаропрочный нихромовый проводник в виде тонкой, узкой пластины. Приборы с нагревательным СТИЧ элементами отвечают таким необходимым требованиям, как эффективность КПД, бесшумность, быстрый выход на максимальную температуру.

Серии CS L, CFK, CK S, CKZ S, CKR Z

Источником ИК-излучения является кварцевая ИК-лампа, только в вакуумной кварцевой трубке «светится» не привычная тонкая вольфрамовая проволока, а углеводородное волокно, которое имеет волокнистую структуру, увеличивающую площадь излучения до нескольких квадратных метров.

Кварцевая трубка нагревается мгновенно до температуры 1500 °С, при этом 4% всей энергии составляют лучи видимого света, а около 96% — это энергия инфракрасных лучей. За счет большой площади излучения теплопроизводительность на единицу потребляемой мощности значительно выше, чем у других отопительных приборов. При этом габариты самого обогревателя минимальны.

Серии IW 12 и IW 20

HTT 4 WS	HTT 5 WS	HTT 5 AS	HTT 5 SM
x			
	x	x	x
x	x	x	x
x	x	x	x
20	20	20	20
69	69	69	69
x	x	x	x
x	x	x	x
IP 23	IP 23	IP 23	IP 23
x	x		
			x
		x	
Германия	Германия	Германия	Германия
5 лет	5 лет	5 лет	5 лет

**Для максимально быстрого** достижения температуры в приборе установлен вентилятор. Минимальный уровень шума достигается за счет продуманной конструкции самого вентилятора и его места расположения в приборе.

### Выбор мощности

Широкий выбор мощностей, а так же возможность комбинации приборов электрического отопления, позволит решить любой вопрос по электрическому обогреву помещения, любого назначения.

Упрощенный расчет мощности, необходимой для основного отопления помещения:

S – площадь в м<sup>2</sup>

P – мощность в Вт

$P = S \times 100 *$

**Пример:**  $10 \text{ м}^2 \times 100 = 1000 \text{ Вт}$

\* — при хорошей теплоизоляции и высоте потолка не более 3 метров.

Для «догрева» помещения до требуемой температуры, при нехватке основных источников отопления, вышеуказанные значения будут существенно меньше.

**Термостат** — устройство регулировки, который в зависимости от сигнала термочувствительного элемента, автоматически включает или выключает нагревательный элемент. При этом возможна плавная регулировка температуры в заданном диапазоне.

Высокая точность поддержания температуры в 1 °С позволяет не только обеспечить комфортное поддержание температуры в помещении, не перегревая его, но и значительно сократить потребление электроэнергии.

\* — **Режим антизамерзания** (температура +5 °С) предназначен для защиты от замерзания инженерных систем дома и минимизации расходов на электроэнергию, в случае длительного отсутствия пользователя.

**24-часовой таймер.** Удобная опция позволяющая значительно сэкономить расходы на электроэнергию.

В заданный отрезок времени термостат поддерживает заданную пользователем температуру.

Выбрать временной интервал можно на шкале таймера разделенной на 96 сегментов, где каждый час разделен на 4 части. Время нагрева будет повторяться ежедневно. При вводе прибора в эксплуатацию, а так же при перерыве электроснабжения, установка таймера производится заново.

Серия CON ZS

**Переключатель мощности** позволяет выбрать (см. рис. 19) интенсивность нагрева в зависимости от температуры в помещении.

**Быстрота выхода на заданный режим.**

КПД

Под коэффициентом полезного действия (КПД) понимается отношение выделенной энергии к поглощенной энергии. Поскольку физические процессы никогда не происходят без потерь энергии, то выделенная энергия всегда меньше поглощенной энергии. И чем меньше эта разница, тем эффективнее считается нагревательный прибор.

Таблица сравнения некоторых традиционных электрических нагревателей

Прибор	КПД %
Масляный обогреватель	80
Электрокотел и радиаторы отопления	90
Конвектор	98
Тепловентилятор	98

**IP**

При разработке электрического оборудования Stiebel Eltron вопросам безопасности уделяется самое пристальное внимание. Все приборы соответствуют международным требованиям.

Основной же характеристикой безопасности является классификация защиты электрических приборов через корпус — IP.

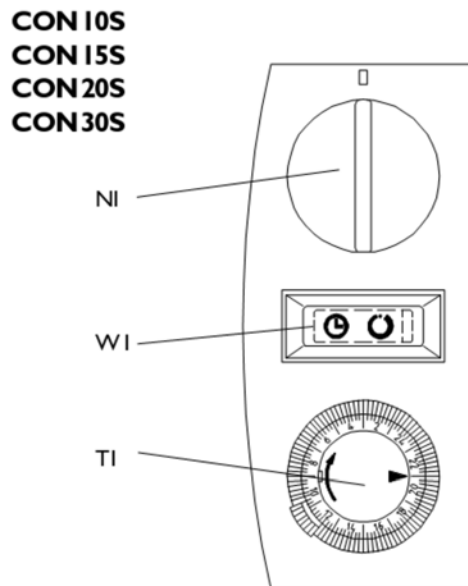


рис. 19

## Расшифровка обозначений IP (International Protection) и классов защиты для оборудования и людей

Составная часть	Цифры и буквы	Значение для защиты оборудования	Значение для защиты людей
Буквы кода	IP	-	-
Первое кодовое число	2	От попадания твердых инородных тел диаметром 12,5 мм	От возможности касания (в том числе пальцами) опасных частей
Второе кодовое число	3	Защита от капель воды	Вода, капающая под углом до 60° с обеих сторон вертикально, не должна оказывать вредного воздействия
	4	Защита от брызг воды	Вода, брызгающая на корпус, не должна оказывать вредного воздействия
	5	Защита от струй воды	Вода, льющаяся на корпус в виде струй, не должна оказывать вредного воздействия
Дополнительная буква (при необходимости)	D	-	От доступа к опасным частям с помощью проволоки

При отсутствии цифры, обозначающей степень защиты, вместо нее ставится «X». Примет: IP X4

II Класс электрозащиты приборов подразумевает двойную изоляцию корпуса прибора, и позволяет использовать приборы в электрических сетях без заземления!

**Встроенная защита от перегрева** устанавливается в прибор для обеспечения безопасности эксплуатации. В случае опрокидывания или накрывания прибора, защита от перегрева отключает питание. Высокое качество этого элемента и его разумное расположение не допустит возникновения пожара.

Отсутствие в приборах теплопередающего теплоносителя исключает протекание (взрыв) прибора в процессе его эксплуатации.

**Простота монтажа прибора** по сравнению с системами отопления (электрический котел + радиаторы отопления) позволяет значительно сэкономить на стоимости монтажа.

**Сушилки для рук** используются для гигиенического просушивания рук и основным пока-

зателем для пользователя является скорость высушивания. Основными факторами, влияющими на скорость высушивания, являются мощность прибора и скорость воздушного потока. Конструкция корпуса и вентилятора позволяет создать мощный поток от 41 до 69 л/сек. А нагревательный элемент мощностью 1800 и 2600 Вт позволяет мгновенно его нагреть. И высушить руки за 20-25 секунд. Длительный ресурс эксплуатации гарантирует высокое качество всех элементов прибора.

**В комплекте поставки включены** ароматические патроны для нейтрализации неприятных запахов.

**Оптический датчик** позволяет бесконтактно включить сушилку, и рассчитан на более чем 10.000.000 включений.

**Форма корпуса** разработана таким образом, чтобы на его поверхности не возможно было оставить непотушенную сигарету или мусор.

## Отопительные приборы



CNS S



CON S



CS



CFK



CK S



CB S



IW 12

IW 20

## Сушилки для рук



HTE 5



HTT 5 AS



HTT 5 SM



Россия, 129343, г. Москва, ул. Уржумская, д.4  
Тел.: (495) 775-38-89, факс: (495) 775-38-87  
e-mail: [info@stiebel-eltron.ru](mailto:info@stiebel-eltron.ru)  
[www.stiebel-eltron.ru](http://www.stiebel-eltron.ru)

**STIEBEL ELTRON**

Техника для комфорта