

**Завод отопительной техники «СЕВЕРЯНИН»**

# **Котлы электроводогрейные отопительные**

Технический паспорт  
Руководство по эксплуатации

**Северянин – 60**

**Северянин – 90**

**Северянин – 120**

**Северянин – 150**



г. Санкт-Петербург

## ВНИМАНИЕ!

При покупке котла электроводогрейного отопительного (в дальнейшем – электрокотла) проверьте его комплектность, наличие штампа магазина и даты продажи в “Руководстве по эксплуатации” (в дальнейшем – Руководство) и отрывном талоне.

Прежде, чем приступить к установке и эксплуатации электрокотла, внимательно изучите настоящее Руководство.

Сохраняйте Руководство в течение всего гарантийного срока. При его утере Вы лишаетесь права на гарантийный ремонт электрокотла.

## ПОМНИТЕ!

Монтаж, заземление электрокотла должна выполнять специализированная организация.

Запрещается использовать для заземления конструкции водопроводных, отопительных и газовых сетей.

Нельзя эксплуатировать электрокотел с неисправным заземлением.

Ремонтные работы выполняются только при снятом напряжении электросети.

## **1. ОБЩИЕ УКАЗАНИЯ**

Электрокотел «Северянин» предназначен для теплоснабжения жилых и производственных помещений с принудительной циркуляцией теплоносителя (дистиллированной, деминерализованной воды или антифриза для систем отопления) в закрытой (автономной) системе отопления и автоматического поддержания заданного температурного режима. Автоматика электрокотла позволяет регулировать температуру в системах «теплый пол», а так же в системах с накопительными емкостями. Возможно применение электрокотла при двухтарифной системе учета электроэнергии.

Электрокотел может использоваться автономно или совместно с котлами, работающими на других видах топлива (газ, дизель, дрова, уголь).

Электрокотел по электробезопасности соответствует требованиям ГОСТ 27570.18-92 для класса защиты 1.

Электрокотел относится к электронагревателям закрытого типа по ГОСТ 27570.18-92.

Электрокотел имеет климатическое исполнение УХЛ 4.2. по ГОСТ 15150-69.

Электропитание осуществляется от 3-х фазной сети переменного тока с глухозаземленной нейтралью при напряжении питающей сети 380 В  $\pm 10\%$  частотой 50 Гц.

Электрокотел не предназначен для работы в помещениях:

- влажных
- взрывоопасных
- с агрессивной средой

## 2. ТЕХНИЧЕСКИЕ ДАННЫЕ

Таблица 1

Номинальная мощность	кВт	60	90	120	150
Количество ступеней	N	2	3	4	5
Примерный отапливаемый объем	м <sup>3</sup>	1500	2250	3000	3750
Ток потребляемый по каждой фазе	A	95	140	185	230
Номинальное напряжение	B	380			
Частота	Гц	50			
Условное обозначение рода тока		3N~			
Класс защиты		1			
Степень защиты		IP 21			
Давление в системе	бар	1,5-2,5			
Регулирование котлового контура	°C	плавная 0-90°C			
Регулирование по t° в помещении	°C	плавная 5 -30°C			
Масса общая без воды	кг	135	140	145	150
Объем котловой воды	л	180			
Размеры:					
ширина	мм	655			
высота	мм	1365			
глубина	мм	805			
Присоединительные патрубки котла					
подающий трубопровод		ДУ 80, фланец			
обратный трубопровод		ДУ 80, фланец			
предохранительная линия		Гнар, 1"			
выход воздухоотводчика		Гвн, 1/2"			

## 3. КОМПЛЕКТНОСТЬ

- котел в теплоизоляции на раме
- данное руководство
- кожух

## 4. ТРЕБОВАНИЕ БЕЗОПАСНОСТИ

Установку и подключение электрокотла к электросети производите по техническим условиям, выданным владельцем электросетей. В технических условиях должны быть обеспечены указания мер безопасности, приведенные в настоящем разделе.

Конструкция электрокотла разработана для подключения к электросети трехфазного тока напряжением 380 В с глухозаземленной нейтралью, частотой 50 Гц и током потребления по каждой фазе с обязательным применением автоматического выключателя в стационарной проводке.

Корпус электрокотла должен быть заземлен специальным (отдельным) проводником сечением не менее сечения каждого фазного проводника. Использование для этой цели нулевого рабочего провода категорически **ЗАПРЕЩАЕТСЯ**.

**ВНИМАНИЕ!** Категорически запрещается использовать для заземления металлоконструкции водопроводных, отопительных и газовых сетей! Визуальный контроль целостности заземления должен выполняться перед каждым включением электрокотла в работу.

Состояние заземления подлежит обязательному периодическому инструментальному контролю не реже одного раза в год.

Система электрического отопления здания должна иметь металлическую связь с металлоконструкциями, связанными с землей.

Установку, подключение к электросети и техническое обслуживание электрокотла должен выполнять персонал, имеющий не ниже, чем III квалификационную группу допуска по электробезопасности для электроустановок и напряжением до 1000 В. Работы должны выполняться лицами, ознакомленными с устройством электрокотла, схемой подключения, настоящим руководством по эксплуатации, действующими «Правилами устройства электроустановок» (ПЭУ), «Правилами технической эксплуатации электроустановок потребителей» и «Правилами техники безопасности при эксплуатации электроустановок потребителей» (ПТЭ и ПТБ).

Все работы по осмотру, профилактике и ремонту электрокотла должны производиться только при снятом электрическом напряжении.

После подключения электрокотла к системе отопления и электросети должны быть проведены пуско-наладочные работы аттестованной для проведения таких работ организацией.

Пуско-наладочные работы предусматривают:

- проверку правильности подключения электрокотла к системе отопления.

- проверку правильности подключения электрокотла к электросети и циркуляционному насосу.

- запуск котла и регулировка его работы.

- инструктаж потребителя по правилам эксплуатации.

## 5. УСТРОЙСТВО ЭЛЕКТРОКОТЛА

Электрокотел представляет собой стальной резервуар 1 теплоизолированный стекломатом, покрытым алюминиевой фольгой. С торца в резервуар вмонтированы блоки трубчатых электронагревателей 3 (ТЭНы).

Над резервуаром на плате 5 смонтированы клемники подключения силового кабеля и магнитные контакторы. На панели управления 4 смонтированы кнопка «Сеть», переключатели ступеней мощности, термостат регулировки котловой воды, а также предельный термостат (предназначен для аварийного отключения котла в случае достижения теплоносителем температуры  $T=100^{\circ}\text{C}$ ; запуск котла осуществляется в ручном режиме). На крышке резервуара находится отверстие под воздухоотводчик (3 бар).

Напорный патрубок 7 (на нем расположен термометр котловой воды) и патрубок обратной воды 9 предназначены для присоединения водонагревателя к системе отопления. К патрубку 8 присоединяют предохранительный клапан (3 бар) с манометром. Отверстие с заглушкой 10 служит для удаления теплоносителя из электрокотла.

Теплоизолированный резервуар с ТЭНами и платой электрооборудования смонтированы на стальной раме. Электрокотел в сборе закрыт кожухом из оцинкованной стали. Кожух окрашен порошковой эмалью.

## **6. ПОДГОТОВКА К РАБОТЕ**

Монтаж электрокотла выполнять по следующей схеме:

- установить электрокотел на плоскую прочную основу и присоединить его к фланцам главного стояка;

- установить электрокотел таким образом, чтобы к нему был обеспечен свободный доступ для обслуживания и ремонта. Расстояние от электрокотла до строительных конструкций должно быть не менее 150 мм. Исключить возможность одновременного касания человека к корпусу электрокотла и заземленными металлоконструкциями;

- подать воду в предварительно промытую систему отопления и проверить герметичность всех соединений;

- занулить корпус котла, подсоединив специальный (отдельный) нулевой провод с приваренным наконечником на наружный болт заземления на раме котла. Сечение нулевого провода должно быть не менее сечения фазного провода;

- присоединить фазные провода к клеммам, отмеченным символами L1, L2, L3;

- нейтральный рабочий провод подсоединить к клемме N.

Подвод электроэнергии к электрокотлу производить проводником или кабелем сечением жил согласно таблице 2:



Таблица 2

Мощность электродкотла, кВт	60	90	120	150
Площадь сечения кабеля не менее, мм <sup>2</sup>	35	50	95	120

При прокладке проводов или кабеля на высоте менее 1,7 м от пола они должны быть защищены от механических повреждений, т.е. находиться в трубе или металлорукаве.

После монтажа должна быть выполнена инструментальная проверка сопротивления изоляции проводов, сопротивления заземления и переходного заземления контактов заземления на соответствие требованиям Правил устройства электроустановок.

## **7. ПОРЯДОК РАБОТЫ**

Проверьте заполнение системы водой. Проверьте наличие в системе расширительного бака. Удалите из электродкотла и системы воздушные пробки.

Включить кнопку «Сеть». При этом загорится сигнальная лампа внутри кнопки.

Включить необходимые ступени мощности котла, о чем будет свидетельствовать загорание сигнальных ламп внутри ступенчатых выключателей.

Вращая вправо ручку терморегулятора, включите нагрев ТЭНов, что сопровождается характерным щелчком магнитных контакторов и терморегулятора. Это положение ручки терморегулятора обеспечивает нагрев воды в системе отопления  $\sim 30^{\circ}\text{C}$ . Контроль температуры воды производится при разогретой системе по термометру, расположенному на подающем патрубке котла.

## **8. ТЕХНИЧЕСКОЕ ОБСЛУЖИВАНИЕ И ПРАВИЛА ХРАНЕНИЯ**

При эксплуатации электродкотла необходимо:

-ежедневно наблюдать за работой электродкотла, обращая особое внимание на отсутствие течи воды в местах соединений; проверять визуально надежность присоединения заземляющего проводника.

Перед отопительным сезоном произведите своевременное техническое обслуживание электродкотла.

Все работы должны производиться организацией, уполномоченной производить наладочные и сервисные работы и имеющей в своем штате специалистов.

Храните электрочувствительные котлы в сухом помещении при температуре от 1 до 40°C.

## **9. ГАРАНТИЙНЫЕ ОБЯЗАТЕЛЬСТВА**

### **Предмет гарантии:**

Гарантия распространяется исключительно на производственные дефекты и дефекты материалов.

### **Гарантийный срок.**

Гарантийный срок действует в течение 18 месяцев с момента проведения пуско-наладочных работ, но не более 24 месяцев с момента продажи.

Замена или ремонт любой части из деталей в течение гарантийного срока не продлевает его.

### **Пределы гарантийных обязательств.**

Гарантийные обязательства ограничиваются заменой деталей, признанных сервисной службой. Гарантийные обязательства не предусматривают выплату каких-либо компенсаций, даже в случае ущерба, причиненного людям или имуществу.

Гарантийные обязательства сохраняют свою силу только в том случае, если все операции по пуско-наладке котла или его ремонту выполнялись специализированным персоналом.

Гарантийные обязательства не распространяются на работы и услуги, связанные с транспортировкой, счет за них выставляется заказчику.

Гарантийные обязательства не действуют в следующих случаях:

- образование накипи на ТЭНах;
- поломки, вызванные замерзанием или другими подобными причинами;
- коррозионные повреждения устройств системы отопления;
- повреждения заказчиком покрытий наружных или внутренних поверхностей;
- отказы, вызванные несоответствующей или неправильной эксплуатацией оборудования, либо его плохим техническим обслуживанием;
- отказы, вызванные плохой работой таких устройств, как реле давления или циркуляционный насос;
- поломки, вызванные действиями посторонних лиц;
- дефекты, вызванные неправильным подключением к электросети, выбором несоответствующего напряжения и т.д.;
- аномальный износ;
- отсутствие в паспорте котла отметки торгующей организации, а так же отметки о пуско-наладочных работах.

При обнаружении неисправностей в электродвигателе потребитель обязан, не демонтируя его из системы, вызвать работника сервисной службы.

Решение о гарантийной или платной форме выполнения ремонта в течение гарантийного срока принимается работником сервисной службы после установления причин неисправности.

## **10. СЛУЖБЫ ПУСКО-НАЛАДКИ И СЕРВИСА.**

### **г. Санкт-Петербург**

ООО «БалтРегионСервис», ул. Таллинская, д.2

тел. (812) 444-20-37, (911) 929-01-38

ООО «Гидроснаб Сервис» ул. Новолитовская, д.16

т/ф (812) 640-19-67

### **г.Гатчина**

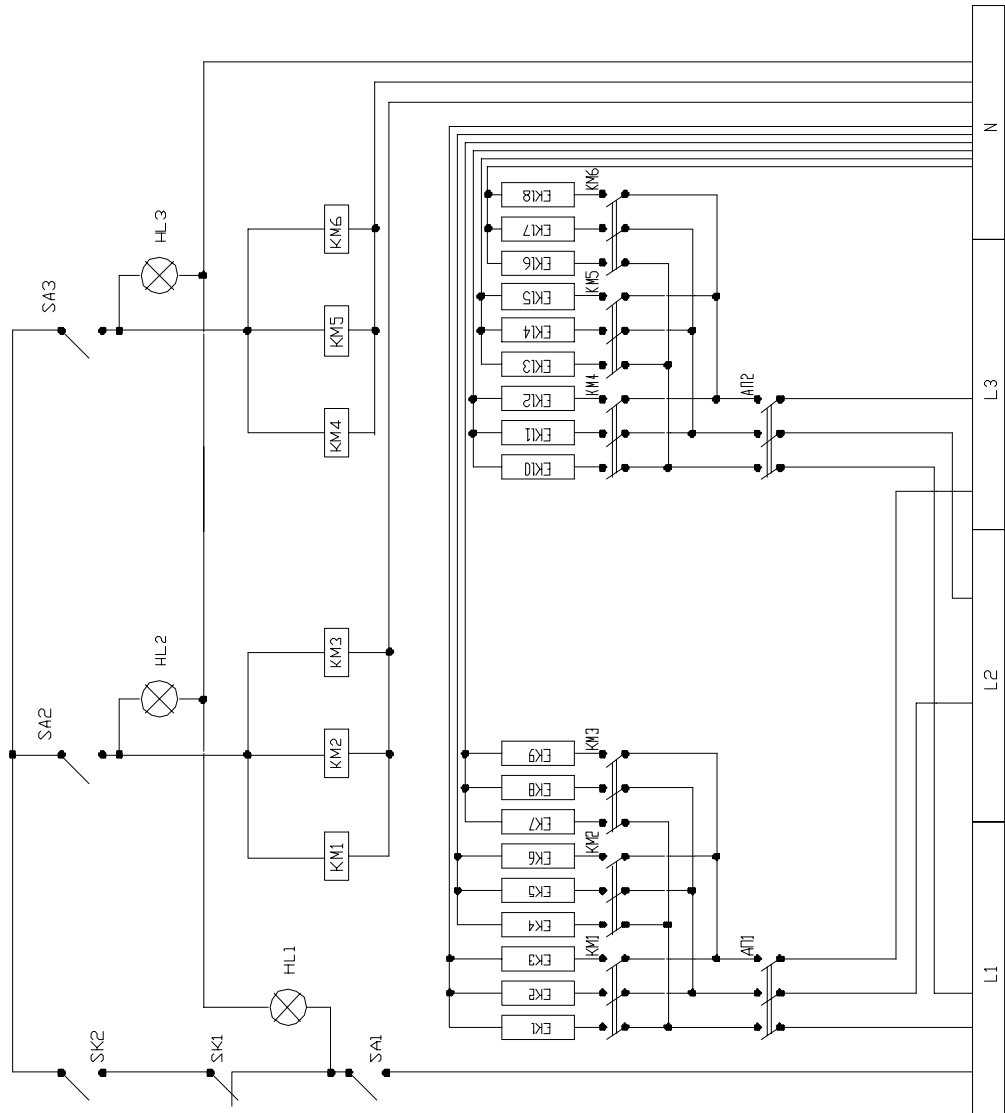
ООО «Энергосервис», ул.Чехова, д.11 тел. (81371) 99-383

### **г. Москва**

ООО «Карион», ул. Минская, д. 18, корп. 2

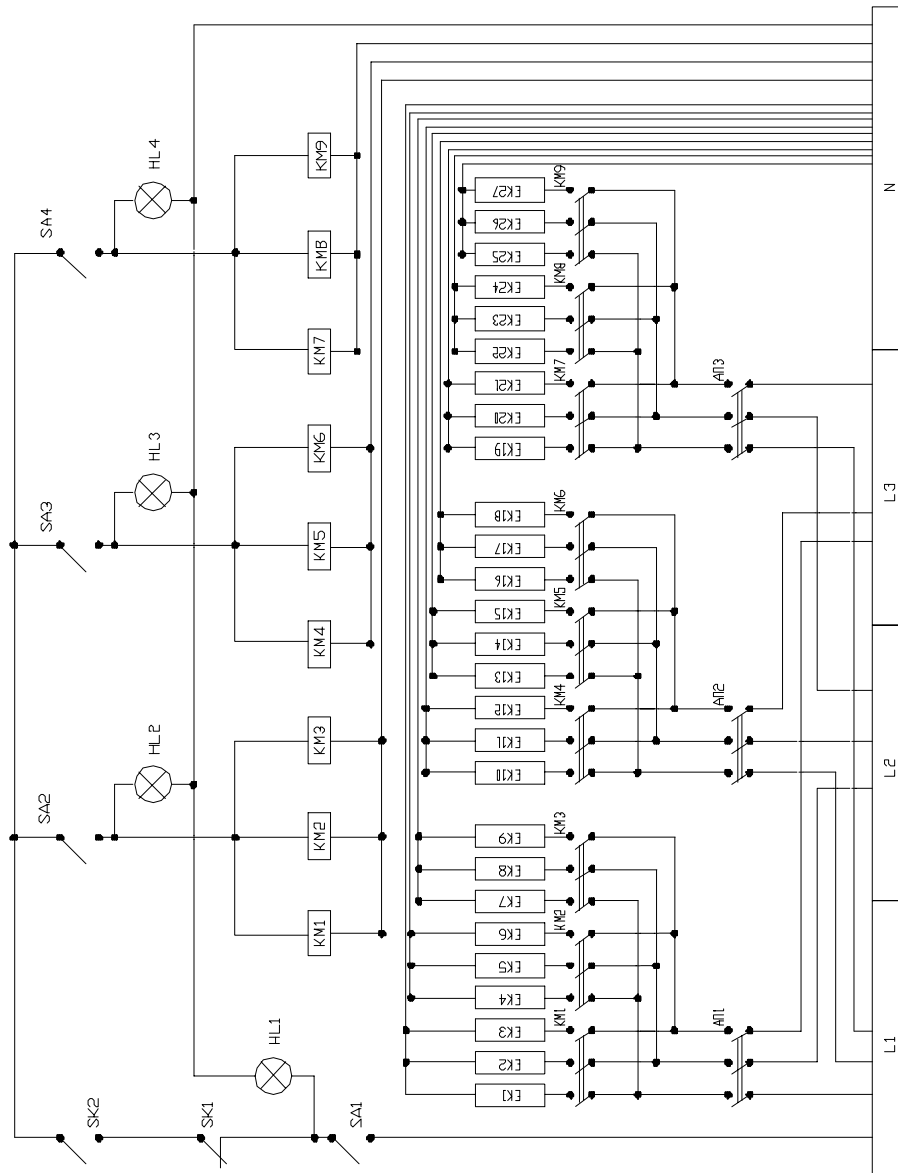
тел. (495) 142-59-07

60 кВт



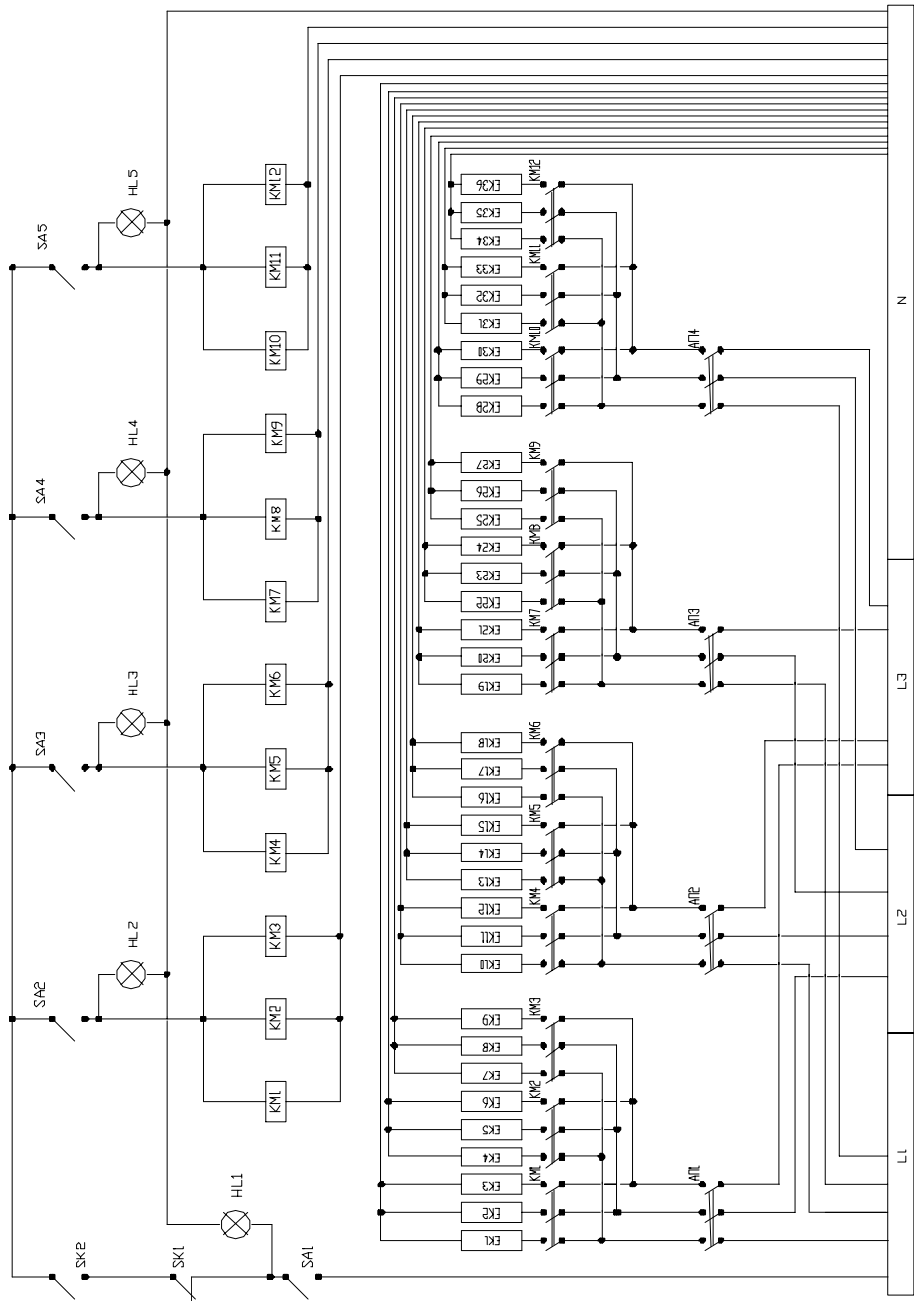
SA1	Выключатель сетевой
SA2...SA3	Выключатели ступеней
HL1...HL3	Лампы сигнализации
KM1...KM6	Контактор магнитный
SK1	Термостат (термальный), Выключатель температурный
SK2	Термостат (реле электротепловое)
EK1...EK18	Нагревательные элементы (темы)
АП1...АП2	Аварийные прерыватели

90 кВт



SA1	Выключатель сетевой
SA2...SA4	Выключатели ступеней
HL1...HL4	Лампы сигнализации
KM1...KM9	Контактор магнитный (Термостат предельный).
SK1	Выключатель температурный
SK2	Термостат (реле электротепловое)
EK1...EK27	Нагревательные элементы (Тены)
АП1...АП3	Аварийные прерыватели

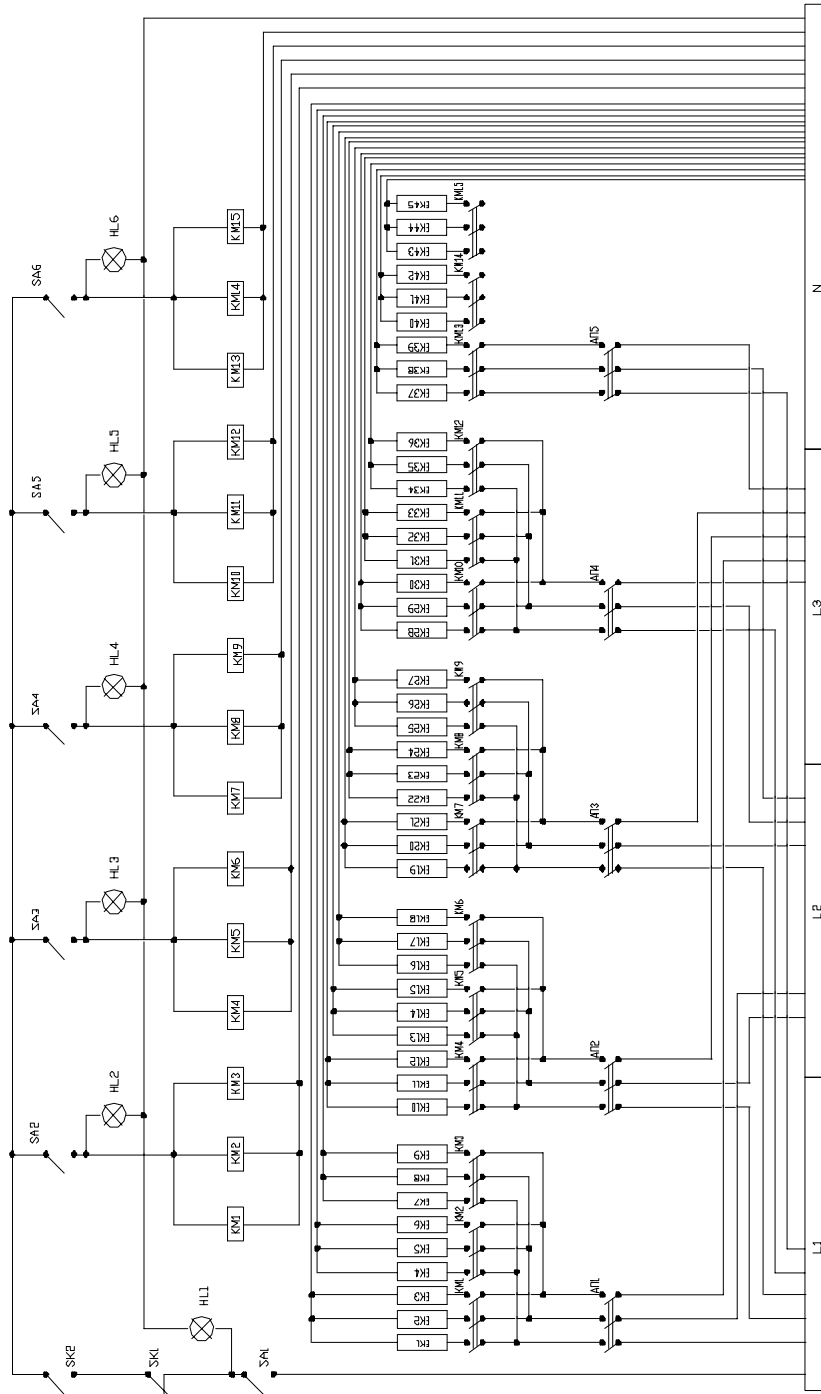
120 кВт



SA1	Выключатель сетевой
SA2...SA5	Выключатели ступеней
HL1...HL5	Лампы сигнализации
KM1...KM12	Контактор магнитный
SK1	(Термостат предельный)
EK1...EK36	Выключатель температуры
АП1...АП4	Аварийные прерыватели



150 кВт



SA1	Выключатель сетевой
SA2...SA6	Выключатели ступеней
HL1...HL6	Лампы сигнализации
KM1...KM15	Контакты магнитный (термостат предельный)
SK1	Выключатель температуры
EK1...EK45	Нагревательные элементы (тепы)
АП1...АП5	Аварийные прерыватели

## 10. ОТМЕТКА О ПРИЕМКЕ И ПРОДАЖЕ

Электрокотел «Северянин» \_\_\_\_\_ кВт

Заводской № \_\_\_\_\_

Дата выпуска «\_\_» \_\_\_\_\_ 200 г.

Продан \_\_\_\_\_

наименование торгующей организации

Дата продажи \_\_\_\_\_

Приложение 1

## ТАЛОН НА УСТАНОВКУ

Электрокотел «Северянин» \_\_\_\_\_ кВт

Заводской № \_\_\_\_\_

Установлен по адресу: \_\_\_\_\_

Пуско-наладку произвел представитель сервисной  
службы \_\_\_\_\_

наименование организации

Представитель: \_\_\_\_\_

подпись

Владелец: \_\_\_\_\_

подпись

**ООО «СЕВЕРЯНИН»**  
195274, г. Санкт-Петербург,  
шоссе Революции, д. 88

**ТАЛОН**

На гарантийный ремонт электродвигателя

«Северянин» \_\_\_\_\_ кВт

Заводской № \_\_\_\_\_

Продан \_\_\_\_\_  
наименование торгующей организации

Дата продажи \_\_\_\_\_

Штамп организации \_\_\_\_\_

Подпись \_\_\_\_\_ «\_\_» \_\_\_\_\_ г.

Выполнены работы по устранению  
неисправностей \_\_\_\_\_

«\_\_» \_\_\_\_\_ г. Исполнитель \_\_\_\_\_

Владелец \_\_\_\_\_  
подпись

\_\_\_\_\_   
наименование сервисной службы

М.П.