

# ГАЗОВЫЕ ВОДОНАГРЕВАТЕЛИ СЧЕТЧИКИ ГАЗА

**Достаточно открыть кран!**



# ГАЗОВЫЕ ПРОТОЧНЫЕ ВОДОНАГРЕВАТЕЛИ

**VEKTOR**

**VEKTOR Lux Eco™**

Современные проточные газовые водонагреватели семейства **VEKTOR** предназначены для обеспечения горячей водой квартир, дач, коттеджей и способны эффективно работать даже при низком давлении воды.

## КОМПАКТНОСТЬ И ЭЛЕГАНТНОСТЬ

- Компактные размеры колонок **VEKTOR** позволяют устанавливать их даже в очень маленькой кухне.
- Оригинальные дизайнерские решения в оформлении облицовок водонагревателей, применение декоративных стеклянных панелей и вставок, цифровых индикаторов температуры выгодно отличает модели **VEKTOR** среди конкурентов.

## НАДЕЖНОСТЬ

- Водонагреватели **VEKTOR** изготовлены с учетом российских стандартов давления в системах подача газа и воды и стабильно работают даже при низком давлении воды в 0,2 бар.
- Теплообменник выполнен из меди высокого качества и обработан уникальным антикоррозийным покрытием.
- Горелка изготовлена из нержавеющей стали, что увеличивает срок службы и обеспечивает ее надежную работу более 12 лет.

## ЭКОЛОГИЧНОСТЬ

- Все модели серии **VEKTOR Lux Eco** оснащены высокоэффективной системой дымоудаления «**Eco**», позволяющей добиться максимального снижения выброса вредных веществ в атмосферу.
- Благодаря электронному зажиганию запуск колонок **VEKTOR** в работу осуществляется бесшумно и самым простым образом – достаточно открыть кран горячей воды. Отсутствие постоянно горящего запальника снижает расход газа и уменьшает выбросы продуктов сгорания.

## УДОБСТВО И КОМФОРТ

- Водонагреватели быстро согреют воду до нужной Вам температуры и способны непрерывно производить от 5 до 10 литров горячей воды в минуту при КПД до 90%.
- На всех моделях серии **VEKTOR Lux Eco** установлен дисплей отображения температуры горячей воды, а также специальный регулятор мощности, позволяющий контролировать расход газа относительно температуры поступающей в колонку воды (режим «зима/лето»).

## БЕЗОПАСНОСТЬ

- Многоуровневая система защиты гарантирует безопасную эксплуатацию водонагревателей.
- Все модели водонагревателей **VEKTOR** прошли необходимые испытания и имеют сертификаты соответствия Госстандарта РФ. Качество продукции контролируется крупнейшим в России заводом по производству бытового газового оборудования ОАО «ГАЗАППАРАТ» (Санкт-Петербург).

ТЕХНИЧЕСКИЕ ПАРАМЕТРЫ	VEKTOR JSD11-N	VEKTOR JSD12-W	VEKTOR JSD20-W	VEKTOR Lux Eco JSD20-1	VEKTOR Lux Eco JSD20-2	VEKTOR Lux Eco JSD20-3
Максимальная мощность, кВт	11	12	20			
Теплопроизводительность, кВт	9	10	18			
Кэффициент полезного действия, %	88	88	88			
Давление подводимой воды, кПа	20-750					
Минимальный поток воды (для розжига), л/мин	2,5					
Расход воды при нагреве на 25 °С, л/мин	5	6	10			
Габаритные размеры, ВхШхГ, мм	370x270x140	490x270x163	600x345x185	640x350x206	580x330x208	628x350x212
Масса, кг	4,5	5	10	10,9	10,5	9,7
Зажигание	электронное автоматическое					
Цвет облицовки	белый	белый	белый, серебристый, золотистый	белый	картинка	белый



**VEKTOR JSD11-N**



**VEKTOR JSD12-W**



**VEKTOR JSD20-W**



**VEKTOR Lux Eco  
JSD20-1**



**VEKTOR Lux Eco  
JSD20-3**



**VEKTOR Lux Eco  
JSD20-2 Palm**



**VEKTOR Lux Eco  
JSD20-2 Beach**



**VEKTOR Lux Eco  
JSD20-2 Glass**



**VEKTOR Lux Eco  
JSD20-2 Mosque**



**VEKTOR Lux Eco  
JSD20-2 Castle**



**VEKTOR Lux Eco  
JSD20-2 Summer Mountain**



**VEKTOR Lux Eco  
JSD20-2 Birches**



**VEKTOR Lux Eco  
JSD20-2 Camomille**



**VEKTOR Lux Eco  
JSD20-2 Flowers**



**VEKTOR Lux Eco  
JSD20-2 Kul Sharif**



**VEKTOR Lux Eco  
JSD20-2 Snow Mountain**

# СЧЕТЧИКИ ГАЗА ДИАФРАГМЕННЫЕ VEKTOR LUX

## ОБЛАСТЬ ПРИМЕНЕНИЯ

Измерение объема потребляемого газа (природного, сжиженного, нефтяного и других неагрессивных газов) в квартирах, индивидуальных домах и других сферах коммунального хозяйства.

## ОТЛИЧИТЕЛЬНЫЕ ОСОБЕННОСТИ

- Компактность конструкции и современный дизайн.
- Отсчетное устройство роликового типа, препятствует обратному ходу счетного механизма, предотвращая «скручивания» показаний.
- Высокая чувствительность и точность измерения.
- Малая потеря давления газа.
- Низкий уровень шума.
- Высокая коррозионная стойкость применяемых материалов.
- Доступность по цене.
- Длительный срок службы.

## ОСОБЕННОСТИ КОНСТРУКЦИИ

Выпускаются в трех моделях: G2.5, G4 и G6. Изготавливаются в корпусе из прочной листовой стали, в правом или левом исполнении.

## НАДЕЖНОСТЬ

Счетчики VEKTOR Lux производятся в Китае по лицензии и на оборудовании фирмы «Kromschroder» (Германия), которая более 100 лет специализируется на изготовлении бытовой газоизмерительной техники. Качество газовых счетчиков, изготовленных на производственных линиях «Kromschroder», давно является отраслевым эталоном надежности. Технология, материалы и комплектующие, а также качество и точность счетчиков на всех этапах производства контролируется представителями фирмы «Kromschroder».

ГАРАНТИЯ НА СЧЕТЧИКИ – 5 ЛЕТ.

## СЕРТИФИКАЦИЯ

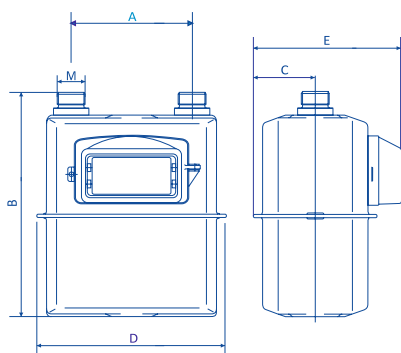
Счетчики газа VEKTOR Lux зарегистрированы в Государственном реестре средств измерений, поверены и имеют сертификат соответствия ГОСТ Р.



G2,5

G4

G6



Модель	G2,5	G4	G6
Максимальный расход газа, м³/ч	4	6	10
Номинальный расход газа, м³/ч	2,5	4	6
Минимальный расход газа, м³/ч	0,025	0,04	0,06
Циклический объем, дм³	1,2		3,5
Рабочее давление, кПа	0,5-50		0,5-30
Порог чувствительности счетчика	не более 0,002 Q ном		
Максимальное значение отсчётного устройства, м³	99999,999		
Диапазон температуры рабочей и окружающей среды, °С	-20...+50		
Диапазон температуры хранения, °С	-50...+50		
Межповерочный интервал, лет	10		
Вес, кг	1,8	1,95	4
A, мм	110	110	180
B, мм	221	228	282
C, мм	67	67	91
D, мм	194	204	276
E, мм	160	160	202
М	M30x2	M30x2	G 1 <sup>1/4</sup>