

- Напольный чугунный котел большой мощности, с топкой под давлением
- Теплообменник из эвтектического чугуна De Dietrich:
  - работа при низких модулируемых температурах, до 40°C в подающей линии;
  - полное охлаждение между двумя периодами нагрева
- Трехходовой принцип удаления дымовых газов:
  - повышенный КПД сгорания до 93%;
  - пониженный уровень шума;
  - адаптирован для использования как с классическими горелками, так и с горелками с пониженными выбросами NOx
- Дверца топки на реверсивных шарнирах
- Усиленная тепловая изоляция из стекловолнока толщиной 100 мм:
  - незначительные потери тепла и повышен КПД эксплуатации
- Поставляется со встроенным и отрегулированным реле протока
- Котел может быть оборудован на выбор одной из 4-х панелей управления: стандартной, В3, DIEMATIC-м 3 и К3 (см. главу 9)
- Панели управления В3, К3 и DIEMATIC-м 3 также доступны в боковом исполнении (по запросу)
- Простой монтаж:
  - возможна поставка отдельными секциями;
  - подходит для любых котельных, даже с затрудненным доступом
- Объем поставки: теплообменник котла отдельными секциями или в собранном виде + от 6 до 8 упаковок



GT430\_Q0001

★★ CE 1312AQ0951

GT 430



Жидкотопливные/газовые котлы для отопления

5

**Характеристики серии**

Тип котла	низкотемпературный
Мин. темп. в подающей трубе	40°C
Мин. темп. в обратной трубе	нет огр.
Макс. рабочая темп.	100°C
Макс. рабочее давление	6 бар
Регулируемый термостат	30–85°C
Защитный термостат котла	110°C

<b>Панель управления</b>	<b>F</b>	<b>G</b>	<b>H</b>	<b>K</b>	<b>M</b>
СТАНДАРТНАЯ	127,5	130	105	1605	738
В3, К3 или DIEMATIC-м 3	113,5	355	190	1690	755

	ØA	ØB	ØC	D	E	J	L	S
GT 430-8	250	2"1/2	Сплошная плата, или с отверстием Ø135, Ø175, Ø190, Ø240, Ø250, Ø290 по запросу	235	1427	1800	1505	1183
GT 430-9	250	2"1/2		235	1427	1950	1665	1343
GT 430-10	250	2"1/2	235	1427	2120	1825	1503	
GT 430-11	300	3"	254	1447	2305	1985	1663	
GT 430-12	300	3"	254	1447	2465	2145	1823	
GT 430-13	300	3"	254	1447	2625	2305	1983	
GT 430-14	300	3"	254	1447	2785	2465	2143	

**Основные размеры**

- 1 Подающая труба ØB (сварка)
  - 2 Обратная труба ØB (сварка)
  - 3 Сливное отверстие Rp 2 (с заглушкой)
  - 4 Отверстие для удаления шлама Rp 2 1/2 (с заглушкой)
- R: наружная резьба  
Rp: внутренняя резьба

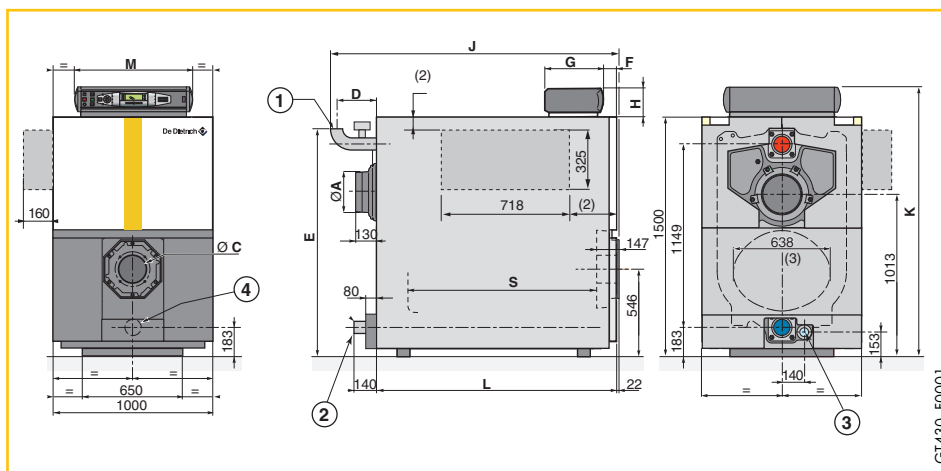
<sup>(2)</sup> Панель управления для установки сбоку (уточнить при заказе). Ее установка на одной из боковых сторон котла определяется монтажным.  
<sup>(3)</sup> вписанный Ø топки: передняя секция – Ø 455 мм; промежуточная секция – Ø 530 мм; эквивалентный Ø 573 мм

Технические данные	GT 430-8	GT 430-9	GT 430-10	GT 430-11	GT 430-12	GT 430-13	GT 430-14		
Номинальная мощность Pn	357	419	481	543	605	667	729	кВт	
КПД при максимальной мощности и ср. температуре 70°C	90,6	90,6	90,8	91,0	90,9	91,3	91,3	%	
Номинальный расход воды при Pn и ΔT=15 K	20,5	24,0	27,6	31,2	34,7	38,3	41,8	м³/ч	
Электрическая мощность (без циркуляционного насоса) при Pn	с панелью СТАНДАРТНАЯ	0	0	0	0	0	0	Вт	
	с панелью В3, К3 и DIEMATIC-м 3	10	10	10	10	10	10	Вт	
Диапазон полезной мощности	300–357	357–419	419–481	481–543	543–605	605–667	667–729	кВт	
Водовместимость	366	409	452	495	538	581	624	л	
Потери напора при ΔT=15 K <sup>(1)</sup>	14,7	20,8	28,2	36,9	47,0	60,0	75,2	мбар	
Камера сгорания	Øвписан./глубина/объем	530/1183	530/1343	530/1503	530/1663	530/1823	530/1983	530/2143	мм/мм
		0,310	0,354	0,396	0,439	0,481	0,532	0,565	л
Объем контура дымовых газов <sup>(1)</sup>	0,563	0,638	0,712	0,787	0,860	0,934	1,008	м³	
Массовый расход продуктов сгорания	жидкое топливо	600	710	810	910	1020	1120	1220	кг/ч
	природный газ	630	740	850	960	1070	1170	1280	кг/ч
Температура дымовых газов	210	210	210	210	210	210	210	°C	
Избыточное давление в топочном пространстве <sup>(1)</sup>	0,92	1,30	1,59	2,05	2,04	2,15	3,06	мбар	
Вес нетто (без воды)	1802	2072	2238	2454	2638	2880	3057	кг	

<sup>(1)</sup> Для номинального режима работы, CO<sub>2</sub> 13% для жидкого топлива и 9,5% для природного газа, разрежение на патрубке дымовых газов 0 мбар

Артикул	GT 430-8	GT 430-9	GT 430-10	GT 430-11	GT 430-12	GT 430-13	GT 430-14
Со стандартной панелью	100006915	100006916	100006917	100006918	100006919	100006920	100006921
С панелью В3 (Базовая 3)	100006908	100006909	100006910	100006911	100006912	100006913	100006914
С панелью К3 (Каскадная) <sup>(1)</sup>	100006894	100006895	100006896	100006897	100006898	100006899	100006900
С панелью DIEMATIC-м 3	100006901	100006902	100006903	100006904	100006905	100006906	100006907

Тело котла поставляется в разобранном виде, в собранном виде – по заказу, с увеличением цены (см. действующий прайс лист)  
<sup>(1)</sup> Панель управления также доступна в боковом исполнении, по запросу, без увеличения цены  
Котлы с панелью управления К3 применяются только в качестве ведомых котлов в каскадных установках с ведущим котлом с панелью управления DIEMATIC-м 3



GT430\_F0001