

**BAXI**



**LUNA 3 COMFORT**

**SPARE PARTS CATALOGUE**

**- December 2008 -**



# HOW TO READ THE SPARE PARTS CATALOGUE

In the spare part catalogue, after the exploded diagrams, there are the components lists of the boilers; this is the meaning of the different columns:

Pos.	Identification number of the component in the exploded diagram of the boiler.
Description	Short description of the component.
Code	BAXI S.p.A. code of the component.
Tab. XX	XX is the exploded diagram number of the boiler taken into consideration.
From serial number	Date (year and week) identifying the beginning of production of a component (taken from the serial number of the boiler). e.g. B005: year 2000 (B identifies the decade 2000-2009; 0 identifies the year) – 5th week. If the box is empty, the component is in use from the beginning of production of the boiler.
To serial number	Date (year and week) identifying the end of production of a component (taken from the serial number of the boiler). e.g. B012: year 2000 (B identifies the decade 2000-2009; 0 identifies the year) – 12th week. If the box is empty, the component is still in use.
Interchangeable	It identifies the interchangeability between the new component and the old one. YES: components are interchangeable. NO: components are not interchangeable.

**BOILERS CONNECTION BOARD - EXPLODED VIEW**  
**TABELLA COLLEGAMENTO CODICE CALDAIA - ESPLOSO**  
**TABLERO UNIÓN CALDERA - EXPLOSIONADO**  
**TABLEAU CONNECTION CODEX CHAUDIERE - VUE ECLATEE**

<b>BOILER CODE</b>	<b>BOILER DESCRIPTION</b>	<b>EXPLODED REF.</b>
<b>CODICE CALDAIA</b>	<b>DESCRIZIONE CALDAIA</b>	<b>RIF. ESPLOSO</b>
<b>CODIGO CALDERA</b>	<b>DESCRIPCION CALDERA</b>	<b>REF. EXPLOSIONADO</b>
<b>CODE CHAUDIÈRE</b>	<b>DESCRIPTION CHAUDIÈRE</b>	<b>RÉF. EXPLOSÉE</b>
CSE451243580/1	LUNA3 COMFORT 1.240 i	Tab 231
CSE451243582	LUNA3 COMFORT 1.240 i	Tab 231
CSE452243580	LUNA3 COMFORT 240 i	Tab 95
CSE452243581	LUNA3 COMFORT 240 i	Tab 95
CSE452243582	LUNA3 COMFORT 240i	Tab 344
CSE455243580/1	LUNA3 COMFORT 1.240 Fi	Tab 232
CSE455243582	LUNA3 COMFORT 1.240 Fi	Tab 232
CSE455313580/1	LUNA3 COMFORT 1.310 Fi	Tab 232
CSE455313582	LUNA3 COMFORT 1.310 Fi	Tab 232
CSE456243580	LUNA3 COMFORT 240 Fi	Tab 94
CSE456243581	LUNA3 COMFORT 240 Fi	Tab 94
CSE456243582	LUNA3 COMFORT 240Fi	Tab 343
CSE456313580	LUNA3 COMFORT 310 Fi	Tab 94
CSE456313581	LUNA3 COMFORT 310 Fi	Tab 94
CSE456313582	LUNA3 COMFORT 310Fi	Tab 343

№ Pos.	Описание	Коды/ Code	LUNA -3 COMFORT 1.240 i коды:		LUNA - 3 COMFORT 240 i коды:		LUNA - 3 COMFORT 1.240 Fi коды:		LUNA - 3 COMFORT 1.310 Fi коды:		LUNA- 3 COMFORT 240 Fi коды:			LUNA - 3 COMFORT 310 Fi коды:			From serial number/ начиная с серийного номера	To serial number/ до серийного номера	Inter- changeable/ взаимоза- меняемость	Code of new component/ Код новой детали
			CSE451243580/1	CSE461243582	CSE452243580	CSE462243581	CSE452243582	CSE455243580/1	CSE465243582	CSE455313580/1	CSE465313582	CSE456243580	CSE466243581	CSE456243582	CSE456313580	CSE466313581				
1	задняя крепежная рейка	5681330	X	X	X	X	X	X	X	X	X	X	X	X	X			B750		
1	задняя крепежная рейка	5683090		X		X	X		X		X		X	X				B751	NO	
2	левая панель в сборе	5116190	X	X	X	X	X													
2	левая панель в сборе	5681390					X	X	X	X	X	X	X	X	X					
3	правая панель в сборе	5116170	X	X	X	X	X													
3	правая панель в сборе	5681380					X	X	X	X	X	X	X	X	X					
4	передняя панель в сборе	5115970	X	X	X	X	X	X	X	X	X	X	X	X	X					
5	верхняя крепежная рейка	5110290	X	X	X	X	X	X	X	X	X	X	X	X	X					
6	нижняя крепежная скоба	5109640	X	X	X	X	X	X	X	X	X	X	X	X	X					
8	трубка пневмореле	5408080					X	X	X	X	X	X	X	X	X					
9	ограничитель забора воздуха	5108700					X	X	X	X	X	X	X	X	X					
10	фланец дымоотводного устройства	5207060					X	X	X	X	X	X	X	X	X					
11	прокладка фланца	5407890					X	X	X	X	X	X	X	X	X					
12	заглушка отверстия всасывания воздуха	5108690					X	X	X	X	X	X	X	X	X					
13	кольцевая прокладка	5407400					X	X	X	X	X	X	X	X	X					
15	зажимное кольцо	600530					X	X	X	X	X	X	X	X	X					
17	устройство вытяжки	5213750					X	X	X	X	X	X	X	X	X					
18	устройство Вентури	5407050					X	X	X	X	X	X	X	X	X					
21	прокладка Вентури	5402050	X	X	X	X	X	X	X	X	X	X	X	X	X					
22	вентилятор	5653850					X	X	X	X	X	X	X	X	X					
22	вентилятор	5655730							X	X			X	X	X					
23	пневмореле	618470					X	X	X	X	X	X								
23	пневмореле	628150					X	X			X	X								
23	пневмореле	5663820							X	X			X	X	X					
24	трубка компенсации	5407930					X	X	X	X	X	X	X	X	X					
25	вытяжной колпак в сборе	5681090					X	X	X	X	X	X	X	X	X					
27	элемент камеры сгорания	5680950							X	X			X	X	X					
27	элемент камеры сгорания	5681180					X	X			X	X								
27	элемент камеры сгорания	5681700	X	X	X	X	X				X	X								
28	боковая термоизоляционная панель	5213190	X	X	X	X	X	X	X	X	X	X	X	X	X					
29	задняя термоизоляционная панель	5213290	X	X	X	X	X	X	X	X	X	X	X	X	X					
30	передняя термоизоляционная панель	5213310	X	X	X	X	X													
30	передняя термоизоляционная панель	5213340					X	X	X	X	X	X	X	X	X					
31	передняя крышка термоизоляционной панели	5108030	X	X	X	X	X													
31	передняя крышка термоизоляционной панели	5111840					X	X			X	X								
31	передняя крышка термоизоляционной панели	5111850							X	X			X	X	X					
32	основной теплообменник ECO-3	5681190	X	X	X	X	X	X			X	X	X							
32	основной теплообменник ECO-3 280Fi	5680990							X	X			X	X	X					
32	теплообменник Giannoni 25 Kвт в сборе ECO-3	5692520	X	X	X	X	X	X			X	X	X							
33	тороидальная прокладка	5403130	X	X	X	X	X	X	X	X	X	X	X	X	X					
34	крепежные клипсы теплообменника	5113650	X	X	X	X	X	X	X	X	X	X	X	X	X					
35	расширительный бак	5608840							X	X			X	X	X					
35	расширительный бак	5625560	X	X	X	X	X	X			X	X	X							
36	трубка расширительного бака	5653290	X	X	X	X	X	X	X	X	X	X	X	X	X					
37	изоляционная панель	5655750													X					
37	изоляционная панель	5656490					X				X							B733		
37	изоляционная панель	5656500							X	X			X	X						
37	передняя панель камеры сгорания в сборе	5653710					X	X			X	X	X					B734	YES	
38	прокладка глазка контроля пламени	5401610					X	X	X	X	X	X	X	X	X					
39	стекло глазка контроля пламени	5203930					X	X	X	X	X	X	X	X	X					
40	рама смотрового стекла изоляционной панели	5115590							X	X										
40	рамка глазка контроля пламени	5103360					X	X			X	X	X	X	X					
41	горелка в сборе	5653300	X	X	X	X	X	X	X	X	X	X	X	X	X					

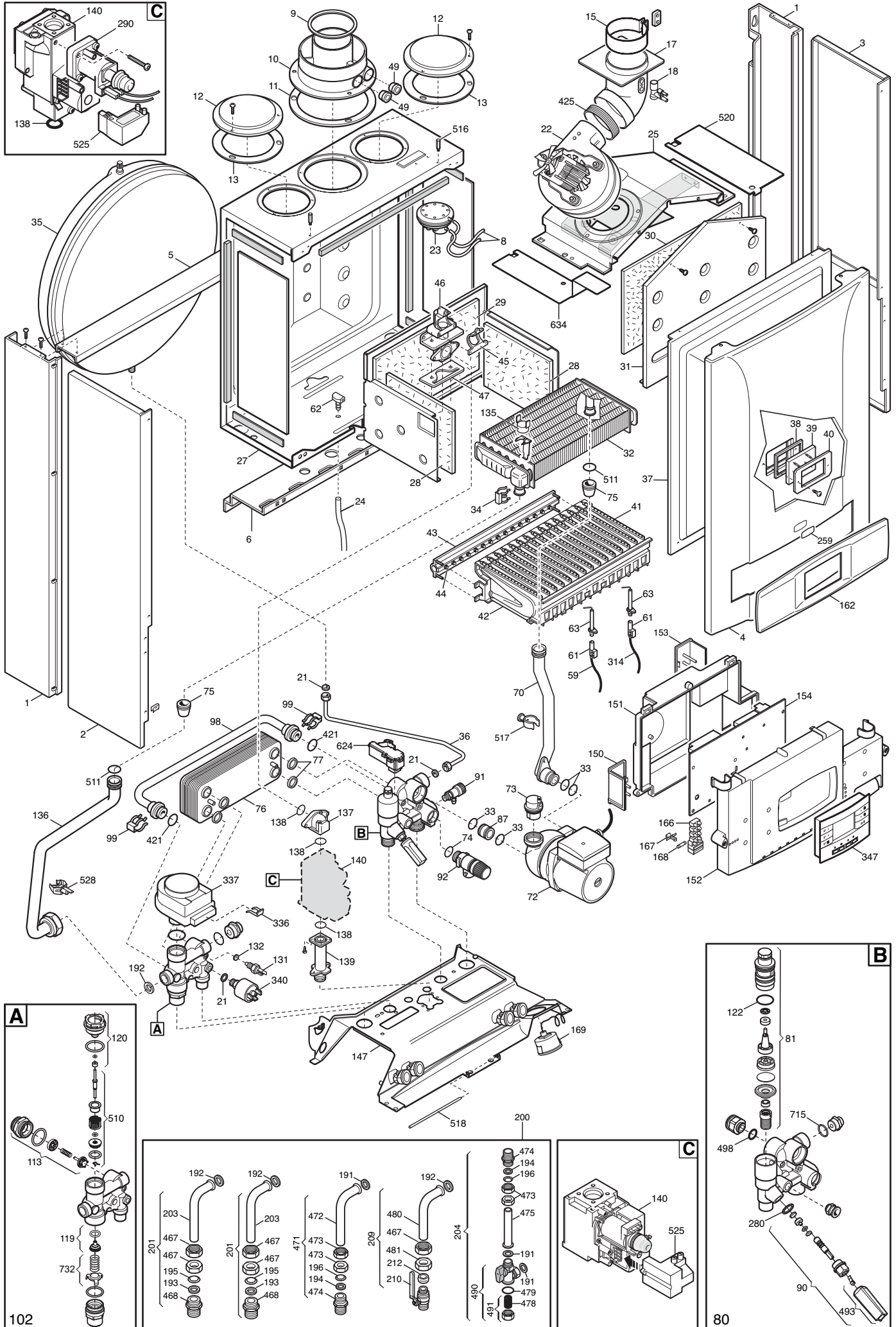
42	элемент горелки	5604090	X	X	X	X	X	X	X	X	X	X	X	X	X	X	X					
43	рампа подачи газа с инжекторами	606140	X	X	X	X	X	X	X	X	X	X	X	X	X	X	X					
43	рампа подачи газа с инжекторами	5680970								X	X					X	X	X				
44	комплект инжекторов для природного газа	608430								X	X					X	X	X				
44	комплект инжекторов для природного газа	608440	X	X	X	X	X	X	X			X	X	X								
44	комплект инжекторов для сжиженного газа	601520	X	X	X	X	X	X	X			X	X	X								
44	комплект инжекторов для сжиженного газа	608450								X	X					X	X	X				
45	прокладка рампы подачи газа	5407940	X	X	X	X	X	X	X	X	X	X	X	X	X	X	X	X				
46	фланец с прокладкой рампы подачи газа в сборе	5657180	X	X	X	X	X	X	X	X	X	X	X	X	X	X	X	X				
47	прокладка рампы подачи газа	5407810						X	X	X	X	X	X	X	X	X	X					
48	основание горелки	5116650	X	X	X	X	X															
49	колпачок фланца дымохода	5207070						X	X	X	X	X	X	X	X	X	X	X				
59	кабель электрода зажигания	8419050	X	X	X	X	X	X	X	X	X	X	X	X	X	X	X	X				
61	изоляционный колпачок электрода	5404920	X	X	X	X	X															
61	изоляционный колпачок электрода	5407830						X	X	X	X	X	X	X	X	X	X	X				
62	штуцер компенсационной трубы	5409570						X	X	X	X	X	X	X	X	X	X	X				
63	электрод зажигания (или контроля пламени)	8422570	X	X	X	X	X	X	X	X	X	X	X	X	X	X	X	X				
70	Трубка насоса/теплообменника	5688900						X	X	X	X	X	X	X	X	X	X	X				
70	трубка соединительная в сборе	5681020	X	X	X	X	X	X	X	X	X	X	X	X	X	X	X	X		B719	B720	NO
72	циркуляционный насос	5659550								X	X					X	X	X				
72	циркуляционный насос	5661200	X	X	X	X	X	X	X			X	X	X								
73	автоматический воздухоотводчик	607290	X	X	X	X	X	X	X	X	X	X	X	X	X	X	X	X				
74	ториодальная прокладка	5406360	X	X	X	X	X	X	X	X	X	X	X	X	X	X	X	X				
75	прокладка	5404670						X	X	X	X	X	X	X	X	X	X	X				
76	вторичный пластинчатый теплообменник	5655780														X	X			B649		
76	Теплообменник ГВС на 12 пластин	5686670				X	X	X				X	X	X								
76	Теплообменник ГВС на 14 пластин	5686680														X	X	X			B730	YES
76	Теплообменник ГВС на 16 пластин	5686690														X	X			B729	B650	YES
77	прокладка вторичного теплообменника	5404520				X	X	X				X	X	X	X	X	X	X				
80	гидравлический узел подачи	5655650	X	X				X	X	X	X											
80	гидравлический узел подачи	5680920				X	X					X	X			X	X					
80	гидравлический узел подачи	5693860						X						X				X				
81	датчик протока ГВС в сборе	620340				X	X	X				X	X	X	X	X	X	X				
87	трубка возврата из системы отопления	5210710	X	X	X	X	X	X	X	X	X	X	X	X	X	X	X	X				
90	кран наполнения системы в сборе	611930				X	X	X				X	X	X	X	X	X	X				
91	кран слива	5652030				X	X	X				X	X	X	X	X	X	X				
92	гидравлический предохранительный клапан 3 бар	9951170				X	X	X				X	X	X	X	X	X	X				
98	трубка бай-пасса в сборе	5213880				X	X					X	X			X	X					
98	трубка бай-пасса в сборе	5672770	X	X				X	X	X	X											
99	крепежные клипсы трубки бай-пасса	8380850	X	X	X	X		X	X	X	X					X	X					
102	3-ходовой клапан в сборе	5680940				X	X					X	X			X	X					
102	3-ходовой клапан в сборе без бапасного клапана	5696200						X							X			X				
102	3-ходовой клапан/группа подачи	5683540	X	X				X	X	X	X											
113	бай-пасс в сборе	617100	X	X	X	X		X	X	X	X					X	X					
114	ториодальная прокладка 26.64x2.62	5403820				X	X					X	X			X	X					
119	тарелочка системы отопления в сборе	605760	X	X	X	X		X	X	X	X	X	X	X	X	X	X					
120	заглушка гидравлической системы	600750	X	X	X	X		X	X	X	X	X	X			X	X					
120	заглушка гидравлической системы	626710														X		X			B846	
120	затвор ГВС с заглушкой трехходового клапана	627880						X								X		X			B847	YES
122	кольцевая прокладка 23.47x2.62	5405370				X	X	X				X	X	X	X	X	X	X				
131	датчик температуры (NTC) (погружной)	8434820				X	X	X				X	X	X	X	X	X	X				
132	прокладка датчика температуры (NTC)	5402830				X	X	X				X	X	X	X	X	X	X				
135	пределный термостат 105 C	9951610	X	X	X	X	X	X	X	X	X	X	X	X	X	X	X	X				
136	трубка теплообменник/трехходовой клапан	5681010	X	X	X	X	X	X	X	X	X	X	X	X	X	X	X	X				
137	соединительный элемент (газовый клапан/рампа)	5210700	X	X	X	X	X	X	X	X	X	X	X	X	X	X	X	X				
138	ториодальная прокладка 22.22x2.62	5402010	X	X	X	X	X	X	X	X	X	X	X	X	X	X	X	X				
139	патрубок на входе газового клапана	5210630	X	X	X	X	X	X	X	X	X	X	X	X	X	X	X	X				
140	газовый клапан (HONEYWELL VK4105M 5033)	5665220	X	X	X	X	X	X	X	X	X	X	X	X	X	X	X	X				
140	газовый клапан (SIT 845 SIGMA)	5653610	X	X	X	X	X	X	X	X	X	X	X	X	X	X	X	X				
147	соединительная панель	5680910				X	X	X				X	X	X	X	X	X	X				
147	соединяющая панель	5683010	X	X				X	X	X	X											
150	крышка терминала	5412180	X	X	X	X	X	X	X	X	X	X	X	X	X	X	X	X				
151	кожух электрической коробки	5412250	X	X	X	X	X	X	X	X	X	X	X	X	X	X	X	X				



528	датчик температуры (NTC) (накладной)	8435360	X	X	X	X	X	X	X	X	X	X	X	X	X	X	X				
624	датчик холла	8435380			X	X	X					X	X	X	X	X	X				
634	левая боковая крышка камеры сгорания	5115960						X	X	X	X	X	X	X	X	X	X				
686	обратный клапан/бай-пасс	5663020	X	X				X	X	X	X										
732	коническая пружина	620210	X	X	X	X		X	X	X	X	X	X		X	X					
739	поддон камеры сгорания	5116660	X	X	X	X	X														
999	переключатель комнатного термостата	8414540	X	X	X	X	X	X	X	X	X	X	X	X	X	X	X				
999	проводка электропитания	8512270										X	X	X	X	X	X				
999	проводка	8512300			X	X	X					X	X	X	X	X	X				
999	проводка	8512310	X	X	X	X	X	X	X	X	X	X	X	X	X	X	X				
999	проводка	8512330			X	X	X														
999	проводка	8512350	X	X	X	X	X														
999	проводка	8512380	X	X	X	X	X			X	X	X	X	X	X	X	X				
999	проводка низковольтная	8512290						X	X	X	X	X	X	X	X	X	X				
999	проводка: LUNA3 атмосферная одноконтурная	8512610	X	X																	
999	проводка: группа проводов	8512590						X	X	X	X										
999	проводка: кабель питания	8414620	X	X	X	X	X	X	X	X	X	X	X	X	X	X	X				
999	проводка: кабель пульт.упр./ клемм.колодка	8512770	X	X	X	X	X	X	X	X	X	X	X	X	X	X	X				
999	проводка: кабель пульт.упр./ клемм.колодка 2-х контакт.	8512780	X	X	X	X	X	X	X	X	X	X	X	X	X	X	X				
999	проводка: низковольтные провода	8512620	X	X																	
999	проводка: провода датчиков	8512600	X	X																	
999	проводка: системные провода	8512580						X	X	X	X										
9999	проводка заземления	8419080	X	X	X	X	X	X	X	X	X	X	X	X	X	X	X				

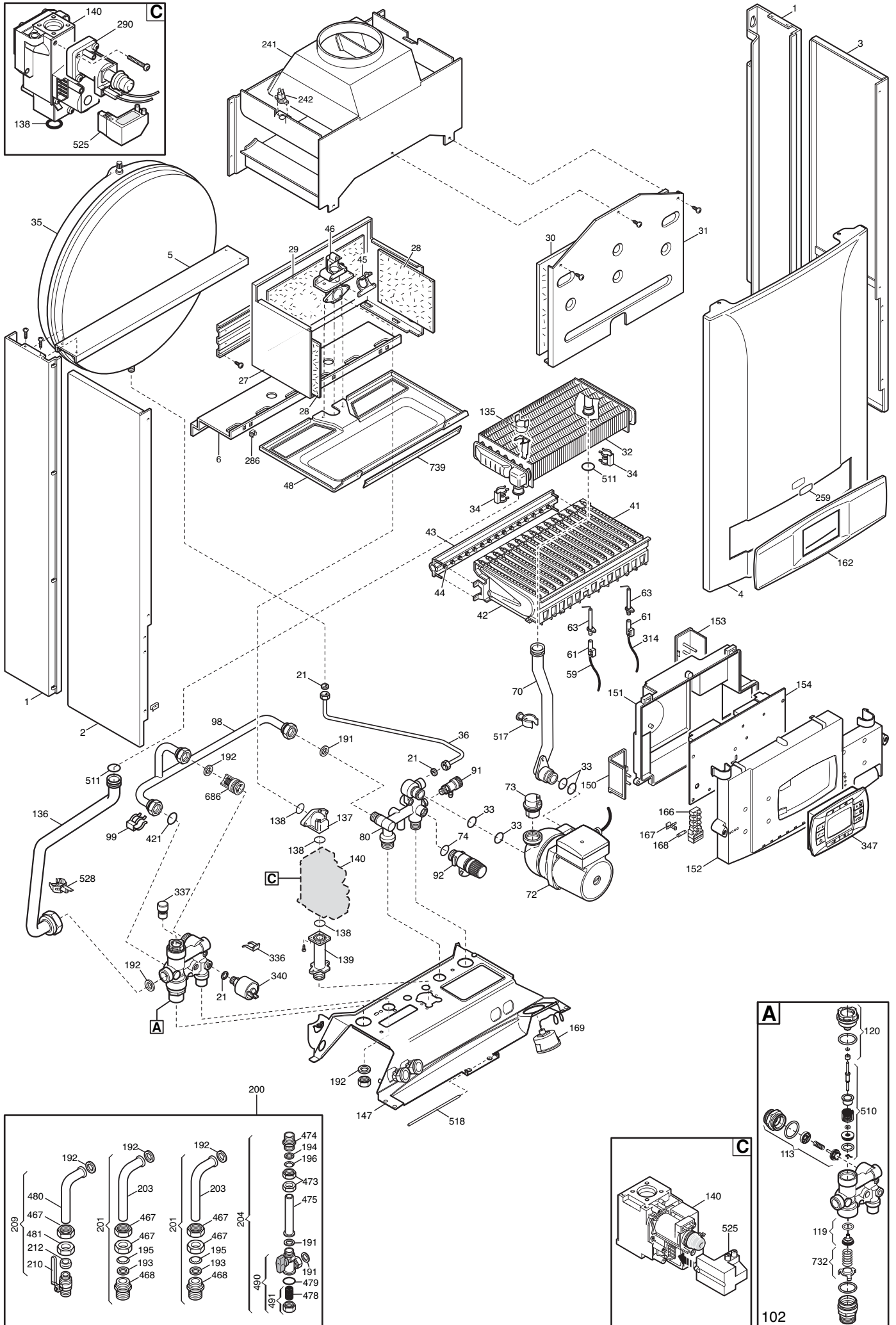


# Tab 94

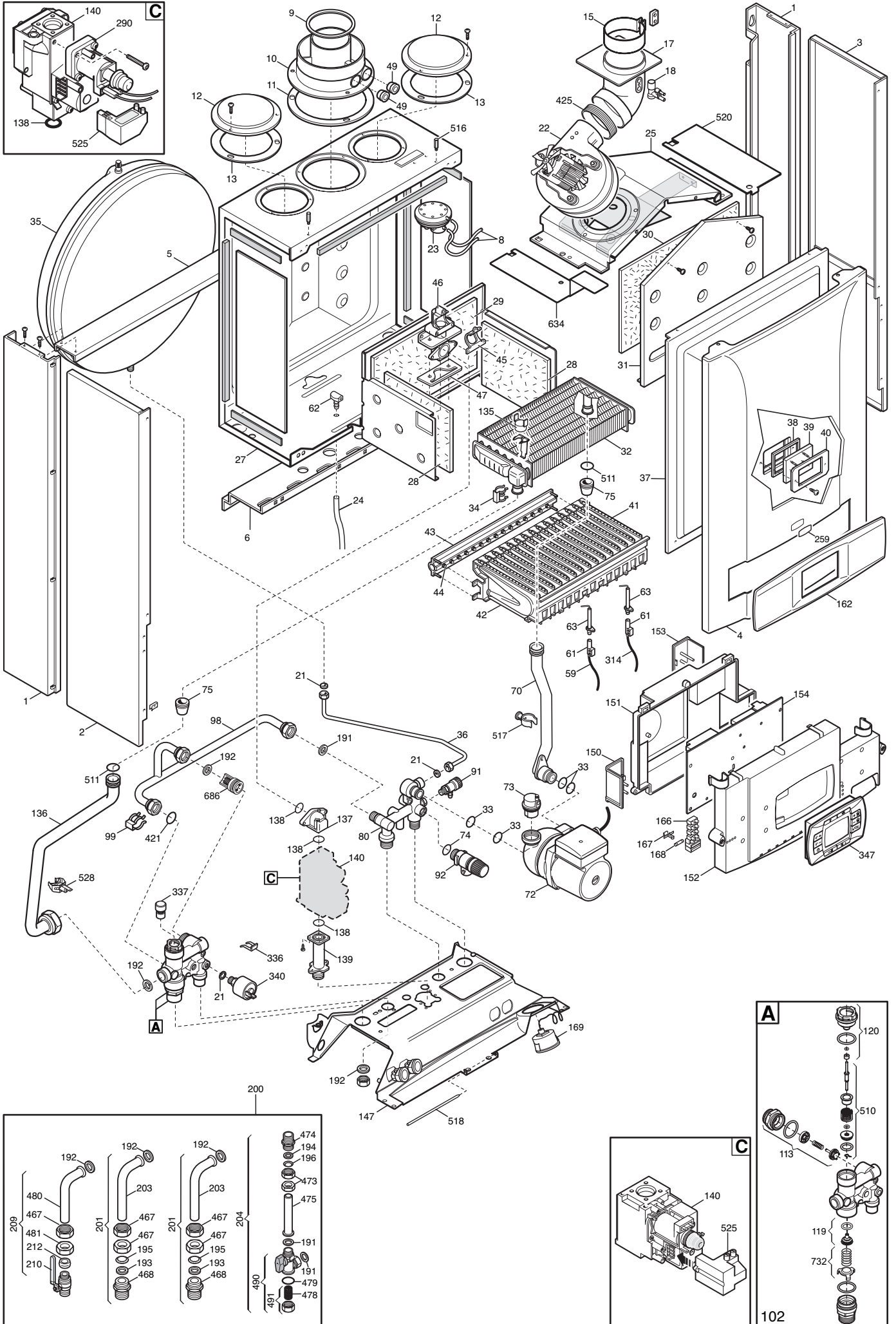




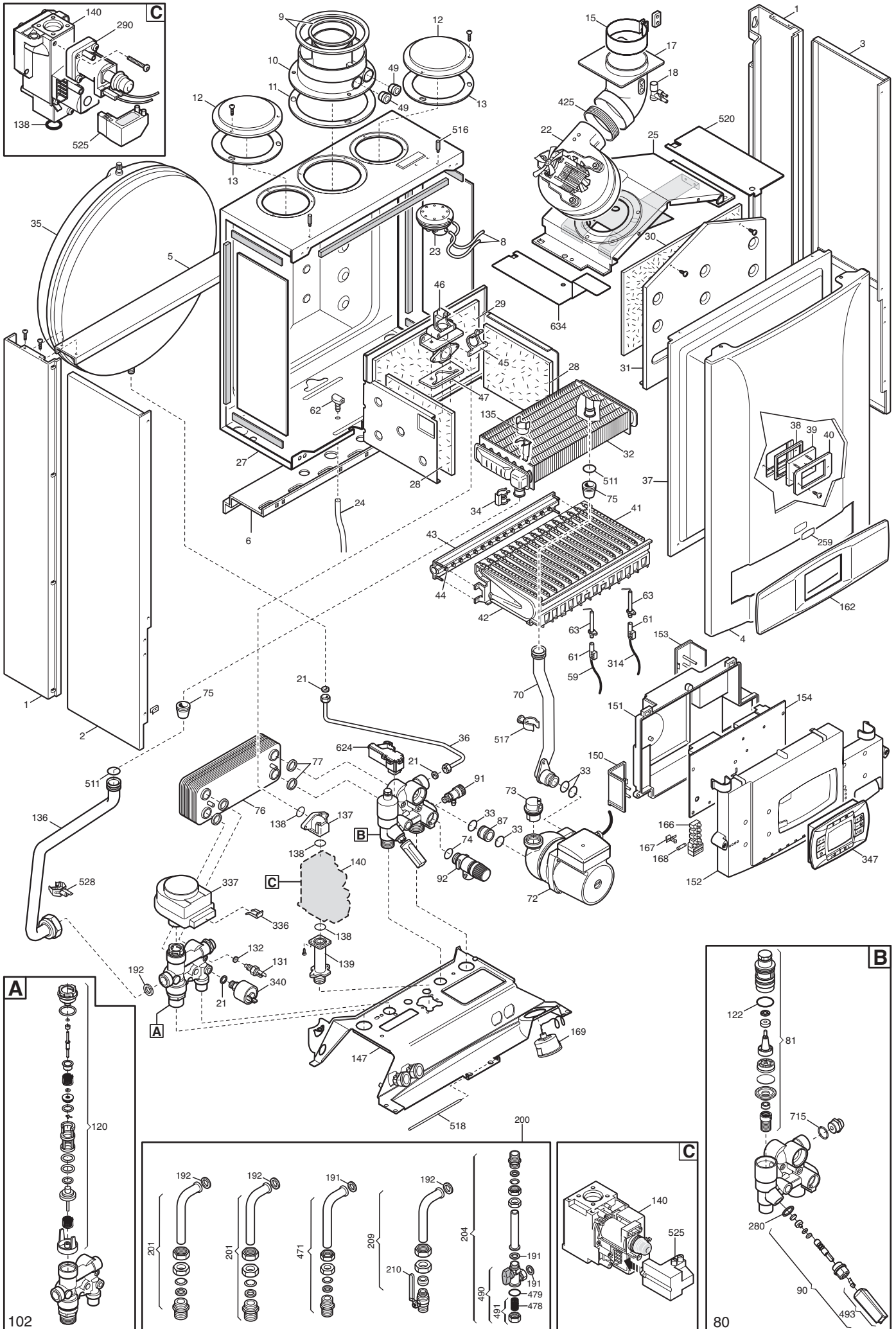
# Tab 231



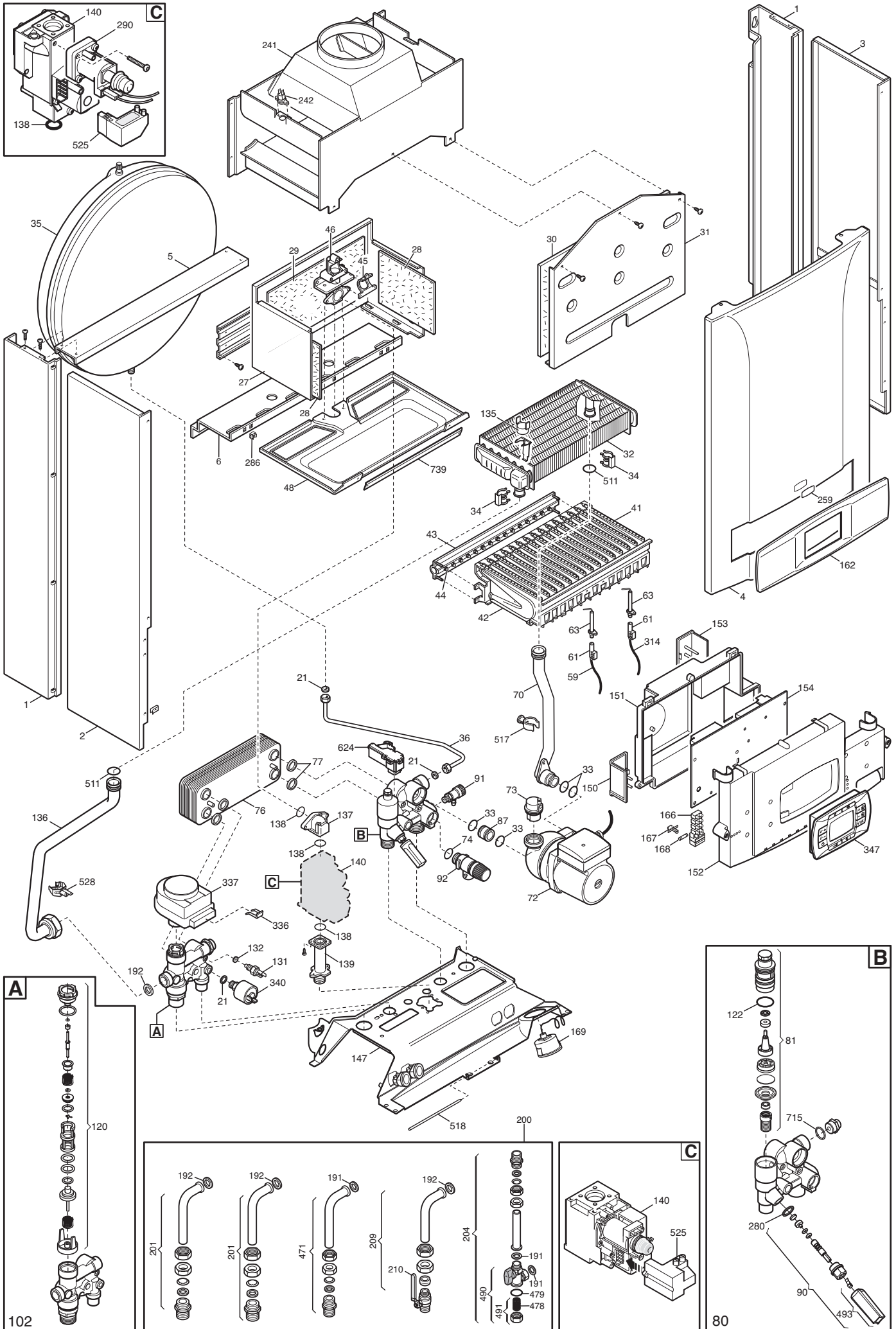
# Tab 232



# Tab 343



# Tab 344



# LUNA3 COMFORT

Pos	Code	Description code	CSE452243582												To serial number	From serial number	Interchangeable:			
			CSE451243580/1 1.240Ft	CSE451243582 1.240Ft	CSE452243580 240Ft	CSE452243581 240Ft	CSE452243582 240Ft	CSE455243580/1 1.240Ft	CSE455243582 1.240Ft	CSE455313580/1 1.310Ft	CSE455313582 1.310Ft	CSE456243580 240Ft	CSE456243581 240Ft	CSE456243582 240Ft				CSE456313580 310Ft	CSE456313581 310Ft	CSE456313582 310Ft
1	5681330	SUPPORT FRAME		•	•				•	•	•							B750		
1	5681330	SUPPORT FRAME	•		•			•		•			•							
1	5683090	SUPPORT FRAME ECO3						•					•							
1	5683090	SUPPORT FRAME ECO3		•					•				•						B751	NO
2	5116190	LEFT PANEL LUNA3	•	•	•	•	•													
2	5681390	LEFT PANEL LUNA 3						•	•	•	•	•	•	•	•	•				
3	5116170	RIGHT PANEL LUNA3	•	•	•	•	•													
3	5681380	RIGHT PANEL LUNA 3						•	•	•	•	•	•	•	•	•				
4	5115970	FRONTAL PANEL LUNA3	•	•	•	•	•	•	•	•	•	•	•	•	•	•				
5	5110290	BRACKET-UPPER SUPPORT	•	•	•	•	•	•	•	•	•	•	•	•	•	•				
6	5109640	BRACKET-LOWER SUPPORT	•	•	•	•	•	•	•	•	•	•	•	•	•	•				
8	5408080	PRESSURE SWITCH PIPE L=270						•	•	•	•	•	•	•	•	•				
9	5108700	RESTRICTOR-AIR INTAKE						•	•	•	•	•	•	•	•	•				
10	5207060	FLUE ADAPTOR						•	•	•	•	•	•	•	•	•				
11	5407890	GASKET ADAPTOR						•	•	•	•	•	•	•	•	•				
12	5108690	PLATE BLANKING						•	•	•	•	•	•	•	•	•				
13	5407400	SUCTION CAP GASKET						•	•	•	•	•	•	•	•	•				
15	600530	JOINT ASSEMBLY						•	•	•	•	•	•	•	•	•				
17	5213750	CONVEYOR BEND LUNA3						•	•	•	•	•	•	•	•	•				
18	5407050	PRESSURE SENSING VENTURI						•	•	•	•	•	•	•	•	•				
21	5402050	WASHER-SEALING	•	•	•	•	•	•	•	•	•	•	•	•	•	•				
22	5653850	FAN - 80						•	•		•	•								
22	5655730	FAN - 105							•	•			•	•	•					
23	618470	FAN PRESS.SWITCH 1,2mBAR HONEY						•	•		•	•								
23	628150	FLUE PRESS.SWITCH 1,2mBAR HUBA						•	•		•	•								
23	5663820	PRESSURE SWITCH 80								•	•		•	•	•					
24	5407930	PIPE - VALVE COMPENSATION						•	•	•	•	•	•	•	•	•				
25	5681090	CONVEYOR ASSEMBLY LUNA3						•	•	•	•	•	•	•	•	•				
27	5680950	COMBUSTION CHAMBER ASS. 31KW							•	•			•	•	•					



Pos	Code	Description code	CSE451243580/1 1.240Ft	CSE451243582 1.240Ft	CSE452243580 240Ft	CSE452243581 240Ft	CSE452243582 240Ft	CSE455243580/1 1.240Ft	CSE455243582 1.240Ft	CSE455313580/1 1.310Ft	CSE455313582 1.310Ft	CSE456243580 240Ft	CSE456243581 240Ft	CSE456243582 240Ft	CSE456313580 310Ft	CSE456313581 310Ft	CSE456313582 310Ft	To serial number	From serial number	Intercha ngeable:	
27	5681180	COMBUSTION CHAMBER ASS. 24Kw						•	•			•	•	•							
27	5681700	COMBUST.CHAMBER ASSEMBLY ATM	•	•	•	•	•														
28	5213190	INSULATING PANEL	•	•	•	•	•	•	•	•	•	•	•	•	•	•	•				
29	5213290	INSULATION - REAR PANEL	•	•	•	•	•	•	•	•	•	•	•	•	•	•	•				
30	5213310	INSULATING PANEL	•	•	•	•	•														
30	5213340	INSULATING PANEL						•	•	•	•	•	•	•	•	•	•				
31	5108030	CONBUSTION CHAMBER FRONT PLATE	•	•	•	•	•														
31	5111840	PANEL-COMBUSTION CHAMBER 80						•	•			•	•	•							
31	5111850	PANEL-COMB CHAMBER-105								•	•				•	•	•				
32	5680990	EXCHANGER ASS. CLIP 31KW								•	•				•	•	•				
32	5681190	HEATING EXCHANGER H20/GAS 24Kw	•	•	•	•	•	•	•			•	•	•							
32	5692520	HEATING EXCHANGER ASS.25KW GIA	•	•	•	•	•	•	•			•	•	•							
33	5403130	O-RING 22 x 3	•	•	•	•	•	•	•	•	•	•	•	•	•	•	•				
34	5113650	PRIMARY EXCHANGER FIXING CLIP	•	•	•	•	•	•	•	•	•	•	•	•	•	•	•				
35	5608840	EXPANSION VESSEL								•	•				•	•	•				
35	5625560	VESSEL EXPANSION - 8L	•	•	•	•	•	•	•			•	•	•							
36	5653290	PIPE - EXPANSION VESSEL	•	•	•	•	•	•	•	•	•	•	•	•	•	•	•				
37	5653710	PANEL COMBUSTION BOX FRONT 80							•					•							
37	5653710	PANEL COMBUSTION BOX FRONT 80						•				•	•							B734	YES
37	5655750	PANEL-COMBUSTION BOX															•				
37	5656490	PANEL COMBUSTION BOX FRONT 80						•				•	•							B733	
37	5656500	PANEL-COMBUSTION BOX FRONT 105								•	•				•	•					
38	5401610	VIEWING WINDOW GASKET						•	•	•	•	•	•	•	•	•	•				
39	5203930	VIEWING WINDOW						•	•	•	•	•	•	•	•	•	•				
40	5103360	SURROUND - VIEWING WINDOW						•	•			•	•	•	•	•	•				
40	5115590	SURROUND-SIGHT GLASS								•	•										
41	5653300	BURNER ASSEMBLY (15 ELEMENTS)	•	•	•	•	•	•	•	•	•	•	•	•	•	•	•				
42	5604090	BURNER ELEMENT	•	•	•	•	•	•	•	•	•	•	•	•	•	•	•				
43	606140	MANIFOLD - BURNER	•	•	•	•	•	•	•			•	•	•							



Pos	Code	Description code	CSE451243580/1 1.240Ft	CSE451243582 1.240Ft	CSE452243580 240Ft	CSE452243581 240Ft	CSE452243582 240Ft	CSE455243580/1 1.240Ft	CSE455243582 1.240Ft	CSE455313580/1 1.310Ft	CSE455313582 1.310Ft	CSE456243580 240Ft	CSE456243581 240Ft	CSE456243582 240Ft	CSE456313580 310Ft	CSE456313581 310Ft	CSE456313582 310Ft	To serial number	From serial number	Intercha ngeable:	
43	5680970	GAS RAMP WITH INJECT. (D.1,28)																			
44	601520	INJECTOR KIT D. 0,74	•	•	•	•	•	•				•	•	•							
44	608430	TRANSFORM. KIT N.G. (15x1,28)								•	•				•	•	•				
44	608440	TRANSFORM. KIT N.G. (18x1,18)	•	•	•	•	•	•	•			•	•	•							
44	608450	TRANSFORM.KIT LPG(15x 0,77)								•	•				•	•	•				
45	5407940	GASKET-BURNER MANIFOLD	•	•	•	•	•	•	•	•	•	•	•	•	•	•	•				
46	5657180	ADAPTOR-MANIFOLD	•	•	•	•	•	•	•	•	•	•	•	•	•	•	•				
47	5407810	GASKET-MANIFOLD ADAPTOR						•	•	•	•	•	•	•	•	•	•				
48	5116650	BURNER PROTECTION	•	•	•	•	•														
49	5207070	FLUE SAMPLE PLUG						•	•	•	•	•	•	•	•	•	•				
59	8419050	LEAD - IGNITION ELECTRODE	•	•	•	•	•	•	•	•	•	•	•	•	•	•	•				
61	5404920	INSULATION BOOT-ELECTRODES	•	•	•	•	•														
61	5407830	INSULATION BOOT - ELECTRODE						•	•	•	•	•	•	•	•	•	•				
62	5409570	SEALED CHAMBER HOSE ADAPTER						•	•	•	•	•	•	•	•	•	•				
63	8422570	ELECTRODE - IGNITION	•	•	•	•	•	•	•	•	•	•	•	•	•	•	•				
70	5681020	EXCHANGER/PUMP PIPE ASSEMBLY	•	•	•	•	•														
70	5681020	EXCHANGER/PUMP PIPE ASSEMBLY						•	•			•	•		•	•			B719		
70	5688900	PIPE ASSEMBLY PUMP/EXCHANGER						•		•			•		•						
70	5688900	PIPE ASSEMBLY PUMP/EXCHANGER						•		•		•	•		•	•				B720	NO
72	5659550	PUMP UPS 15-60 AO & CONNECTOR								•	•				•	•	•				
72	5661200	PUMP UP 15-50/CONNECTOR	•	•	•	•	•	•	•			•	•	•							
73	607290	AUTOMATIC AIR VENT	•	•	•	•	•	•	•	•	•	•	•	•	•	•	•				
74	5406360	O-RING 14X1,78 EP	•	•	•	•	•	•	•	•	•	•	•	•	•	•	•				
75	5404670	GROMMET - PIPE ASSEMBLY						•	•	•	•	•	•	•	•	•	•				
76	5655780	DHW PLATE EXCHANG. 16 PLATES													•	•			B649		
76	5686670	DHW PLATE EXCHANGER 12 PLATES			•	•	•					•	•	•							
76	5686680	DHW PLATE EXCHANGER 14 PLATE														•					
76	5686680	DHW PLATE EXCHANGER 14 PLATE													•	•				B730	YES
76	5686690	DHW PLATE EXCHANGER 16 PLATES													•	•			B729	B650	YES

# LUNA3 COMFORT

Pos	Code	Description code	CSE451243580/1 1.240Ft	CSE451243582 1.240Ft	CSE452243580 240Ft	CSE452243581 240Ft	CSE452243582 240Ft	CSE455243580/1 1.240Ft	CSE455243582 1.240Ft	CSE455313580/1 1.310Ft	CSE455313582 1.310Ft	CSE456243580 240Ft	CSE456243581 240Ft	CSE456243582 240Ft	CSE456313580 310Ft	CSE456313581 310Ft	CSE456313582 310Ft	To serial number	From serial number	Intercha ngeable:
77	5404520	DHW PLATE EXCHANGER GASKET			•	•	•					•	•	•	•	•	•			
80	5655650	HYDRAULIC INLET ASSY	•	•				•	•	•	•									
80	5680920	GROUP -15.0553-			•	•						•	•		•	•				
80	5693860	HYDR.INLET GR.WITH OUT BYPASS					•					•					•			
81	620340	FILTER-TRASDUC GROUP -100078-			•	•	•					•	•	•	•	•	•			
87	5210710	PUMP CONNECTING ELEMENT	•	•	•	•	•	•	•	•	•	•	•	•	•	•	•			
90	611930	FILLING GROUP			•	•	•					•	•	•	•	•	•			
91	5652030	DRAINING TAP			•	•	•			•	•	•	•	•	•	•	•			
92	9951170	SAFETY VALVE 3 BAR			•	•	•			•	•	•	•	•	•	•	•			
98	5213880	BY-PASS PIPE CUBE			•	•						•	•		•	•				
98	5672770	BY-PASS PIPE ASSEMBLY	•	•				•	•	•	•									
99	8380850	FIXING CLIP	•	•	•	•		•	•	•	•	•	•		•	•				
102	5680940	GROUP LUNA3 -15.0552-			•	•						•	•		•	•				
102	5683540	3 WAY VALVE/MB GROUP LUNA3	•	•				•	•	•	•									
102	5696200	MR-US ASS.WITHOUT BYPASS150734					•					•					•			
113	617100	BY-PASS GR.	•	•	•	•		•	•	•	•	•	•		•	•				
114	5403820	O-RING 26,64 X 2,62			•	•						•	•		•	•				
119	605760	HYDRAULIC VENTURI ASSEMBLY	•	•	•	•		•	•	•	•	•	•		•	•				
120	600750	SPACER ASSEMBLY	•	•	•	•		•	•	•	•	•	•		•	•				
120	626710	DHW PADDLE GROUP -10.0355-					•					•					•	B846		
120	627880	DHW PADDLE GROUP -10.0397-					•					•					•		B847	YES
122	5405370	O-RING			•	•	•					•	•	•	•	•	•			
131	8434820	TEMPERATURE SENSOR			•	•	•					•	•	•	•	•	•			
132	5402830	WASHER - SENSOR SEALING			•	•	•					•	•	•	•	•	•			
135	9951610	LIMIT THERMOSTAT 105°C	•	•	•	•	•	•	•	•	•	•	•	•	•	•	•			
136	5681010	EXCHANGER/V3V PIPE ASSEMBLY	•	•	•	•	•	•	•	•	•	•	•	•	•	•	•			
137	5210700	ELBOW - GAS FLOW OUTLET	•	•	•	•	•	•	•	•	•	•	•	•	•	•	•			
138	5402010	O RING 22.22x2.62	•	•	•	•	•	•	•	•	•	•	•	•	•	•	•			
139	5210630	CONNECTOR - GAS VALVE INLET	•	•	•	•	•	•	•	•	•	•	•	•	•	•	•			



# LUNA3 COMFORT

Pos	Code	Description code	CSE451243580/1 1.240F	CSE451243582 1.240F	CSE452243580 240F	CSE452243581 240F	CSE452243582 240F	CSE455243580/1 1.240F	CSE455243582 1.240F	CSE455313580/1 1.310F	CSE455313582 1.310F	CSE46243580 240F	CSE46243581 240F	CSE46243582 240F	CSE46313580 310F	CSE46313581 310F	CSE46313582 310F	To serial number	From serial number	Intercha ngeable:
242	606930	FLUE SAFETY THERMOSTAT 60C	•	•	•	•	•													
259	5681120	BRAND BAXI LUNA3	•	•	•	•	•	•	•	•	•	•	•	•	•	•	•			
280	5207730	GASKET 14,2X18X1,5			•	•	•					•	•	•	•	•	•			
286	8240530	NUT M5	•	•	•	•	•													
290	5665230	MODULATION COIL ASSY	•	•	•	•	•	•	•			•	•	•	•	•	•			
290	5665600	MODUL. ASSEMBLY VK4105M								•	•									
314	8418870	LEAD - SENSING ELECTRODE	•	•	•	•	•	•	•	•	•	•	•	•	•	•	•			
336	8380680	CLIP-RETAINING	•	•	•	•	•	•	•	•	•	•	•	•	•	•	•			
337	5213790	OBTURATOR PLUG	•	•				•	•	•	•									
337	5647340	MOTOR-3 WAY VALVE			•	•						•	•		•	•				
337	5694580	3 WAY VALVE MOTOR					•					•			•					
340	5663750	PRESSURE SWITCH	•		•	•		•	•			•	•		•	•		B714		
340	9951690	PRESSURE SWITCH	•		•	•		•	•			•	•		•	•			B715	YES
340	9951690	PRESSURE SWITCH		•			•		•		•			•		•				
347	5682690	REMOTE CONTROL ASSEMBLY	•	•	•	•	•	•	•	•	•	•	•	•	•	•	•			
421	5408270	O-RING 11,91 X 2,62 NBR	•	•	•	•		•	•	•	•	•	•	•	•	•				
425	5412270	GASKET FAN HT						•	•	•	•	•	•	•	•	•	•			
467	9950310	NUT G 3/4	•	•	•	•		•	•	•	•	•	•	•	•	•				
468	5627970	CONNECTING ELEMENT G 3/4	•	•	•	•		•	•	•	•	•	•	•	•	•				
471	5625960	DHW OUTLET			•	•	•					•	•	•	•	•	•			
472	5627990	SANITARY OUTLET PIPE	•	•	•	•		•	•			•	•	•	•	•				
473	9950300	NUT G 1/2	•	•	•	•		•	•	•	•	•	•	•	•	•				
474	5627980	CONNECTING ELEMENT G 1/2	•	•	•	•		•	•	•	•	•	•	•	•	•				
475	5628000	SANITARY INLET PIPE	•	•	•	•		•	•	•	•	•	•	•	•	•				
478	624480	SANITARY FILTER ASSEMBLY	•	•	•	•	•	•	•	•	•	•	•	•	•	•	•			
479	5405190	O RING FILTER TAP	•	•	•	•	•	•	•	•	•	•	•	•	•	•	•			
480	5628010	GAS CONNECTING PIPE	•	•	•	•		•	•	•	•	•	•	•	•	•				
481	5628030	NUT G 3/4	•	•	•	•		•	•	•	•	•	•	•	•	•				
490	5625970	DHW INLET TAP WITH FILTER	•	•	•	•	•	•	•	•	•	•	•	•	•	•	•			

# LUNA3 COMFORT

Pos	Code	Description code	CSE451243580/1 1.240Ft	CSE451243582 1.240Ft	CSE452243580 240Ft	CSE452243581 240Ft	CSE452243582 240Ft	CSE455243580/1 1.240Ft	CSE455243582 1.240Ft	CSE455313580/1 1.310Ft	CSE455313582 1.310Ft	CSE46243580 240Ft	CSE46243581 240Ft	CSE46243582 240Ft	CSE46313580 310Ft	CSE46313581 310Ft	CSE46313582 310Ft	To serial number	From serial number	Intercha ngeable:	
491	624440	PLUG G1/2 FILTER ASSEMBLY				•								•							
491	624440	PLUG G1/2 FILTER ASSEMBLY	•	•	•	•		•	•	•	•	•	•		•	•			B730	YES	
491	5637070	PLUG WITH FILTER ASSEMBLY	•	•	•	•		•	•	•	•	•	•		•	•			B729		
493	605660	FILLING KNOB ASSEMBLY			•	•	•					•	•	•	•	•					
498	400030	O-RING			•	•						•	•		•	•					
510	600760	DHW PADDLE ASSEMBLY	•	•	•	•		•	•	•	•	•	•		•	•					
511	5404600	O.R. 17,86x2,62	•	•	•	•	•	•	•	•	•	•	•	•	•	•	•				
516	5210670	STUD-FRONT PANEL					•	•	•	•	•	•	•	•	•	•	•				
517	5407840	CLIP-PLASTIC	•	•	•	•	•	•	•	•	•	•	•	•	•	•	•				
518	5112040	PIN - HINGED FACIA PANEL	•	•	•	•	•	•	•	•	•	•	•	•	•	•	•				
520	5112050	AIR DEFLECTOR					•	•	•	•	•	•	•	•	•	•	•				
525	8419060	IGNITION UNIT - NAC	•	•	•	•	•	•	•	•	•	•	•	•	•	•	•				
525	8510910	CABLE-GAS VALVE/IGNITER	•	•	•	•	•	•	•	•	•	•	•	•	•	•	•				
528	8435360	NTC SENSOR (ITS)	•	•	•	•	•	•	•	•	•	•	•	•	•	•	•				
624	8435380	FLOW RILEVATOR			•	•	•					•	•	•	•	•	•				
634	5115960	LEFT AIR DEFLECTOR LUNA3					•	•	•	•	•	•	•	•	•	•	•				
686	5663020	BY-PASS PLUG ASSEMBLY	•	•			•	•	•	•											
732	620210	SPRING ASS.	•	•	•	•	•	•	•	•	•	•	•		•	•					
739	5116660	BURNER PROTECTION PROFILE	•	•	•	•	•														
999	8414540	CABLE ROOM TH	•	•	•	•	•	•	•	•	•	•	•	•	•	•	•				
999	8414620	POWER CABLE	•	•	•	•	•	•	•	•	•	•	•	•	•	•	•				
999	8419080	CABLE - EARTH	•	•	•	•	•	•	•	•	•	•	•	•	•	•	•				
999	8512270	WIRING LUNA3 FF										•	•	•	•	•	•				
999	8512290	CH NTC/AIR PRESS CABLE					•	•	•	•	•	•	•	•	•	•	•				
999	8512300	DHW NTC/MOD/H2O PRES			•	•	•					•	•	•	•	•	•				
999	8512310	PCB POWER CABLE	•	•	•	•	•	•	•	•	•	•	•	•	•	•	•				
999	8512330	POWER SUPPLY WIRING LUNA3			•	•	•														
999	8512350	CH NTC/TH LIM/TH FLUE CABLE	•	•	•	•	•														
999	8512380	REMOTE CONTROL CONN. CABLE	•	•	•	•	•			•	•	•	•	•	•	•	•				

# LUNA3 COMFORT

Pos	Code	Description code	CSE451243580/1 1.240Ft	CSE451243582 1.240Ft	CSE452243580 240Ft	CSE452243581 240Ft	CSE452243582 240Ft	CSE455243580/1 1.240Ft	CSE455243582 1.240Ft	CSE455313580/1 1.310Ft	CSE455313582 1.310Ft	CSE456243580 240Ft	CSE456243581 240Ft	CSE456243582 240Ft	CSE456313580 310Ft	CSE456313581 310Ft	CSE456313582 310Ft	To serial number	From serial number	Intercha ngeable:
999	8512580	SYSTEM WIRING LUNA3 FF						•	•	•	•									
999	8512590	CABL. GROUP LUNA3 FF						•	•	•	•									
999	8512600	SENSOR WIRING	•	•																
999	8512610	CABLE LUNA3 ATM MONOT	•	•																
999	8512620	GR CAB LOW TENS LUNA3 ATM MONO	•	•																
999	8512770	REMOTE CONTR/TERM.BLOCK CABLE	•	•	•	•	•	•	•	•	•	•	•	•	•	•	•			
999	8512780	REMOTE CONTR/TERM.BLOCK CABL2P	•	•	•	•	•	•	•	•	•	•	•	•	•	•	•			

**BAXI**

**BAXI S.p.A.**  
**Via Trozzetti, 20**  
**36061 BASSANO DEL GRAPPA (VI)**  
**ITALY**  
**Tel. +390424517111**  
**Telefax +390424517379**  
**E-mail. [service@baxi.it](mailto:service@baxi.it)**