

**BG 700**

300-1650 кВт

**BG 800**

380-2400 кВт

### Gas burner

- Energy saving and compatible with environmental requirements
- Quiet in operation and designed for easy maintenance
- Reliable and trouble free

### Gasbrenner

- Energiesparend und umweltfreundlich
- Leise und servicefreundlich
- Zuverlässig und problemlos

### Газовая горелка

- Экономична, отвечает требованиям охраны окружающей среды
- Низкий уровень шума
- Надежна, безопасна, легка в управлении

- Designed approved in accordance with the European standard EN 676
- 2-stage or modulating
- Plug-in contact facilitates the installation
- Two valves, slow opening
- Gas connection left or right
- Available for Natural gas, LPS Town gas, Biogas

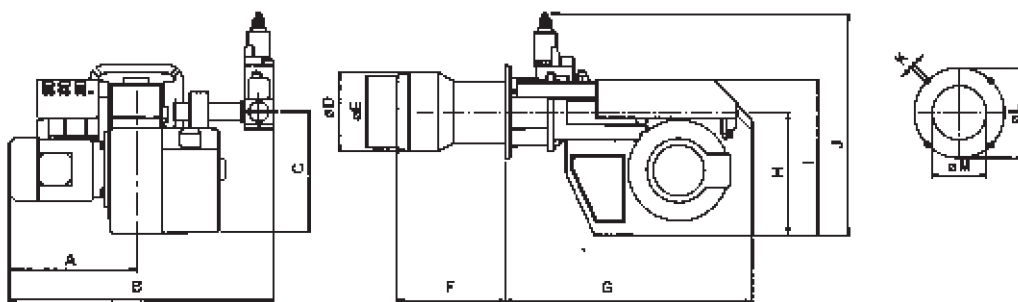
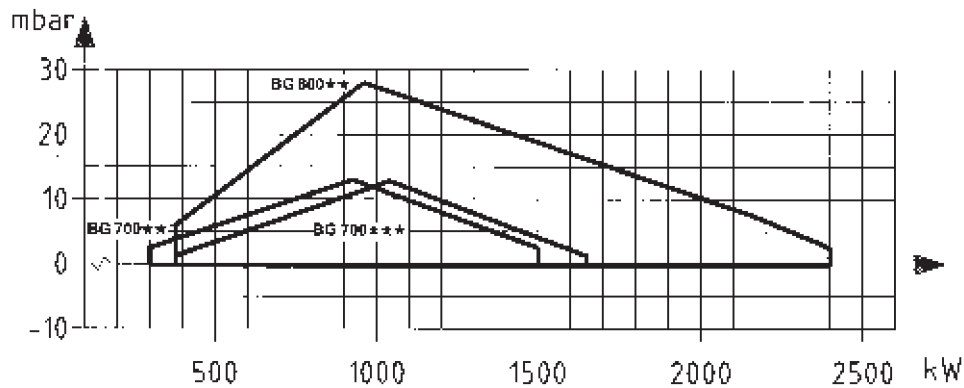
- Konstruiert und genehmigt nach der europäischen Norm EN 676
- 2-stufig oder stufenlos
- Eurostecker erleichtert die Installation
- Zwei langsam öffnendes Ventile Gasanschluss links oder rechts
- Erhältlich für Erdgas, Flüssiggas, Stadtgas, Biogas

- Соответствует стандарту EN 676 Сертифицирована в России
- 2-ступенчатое или модуляционное исполнение
- Легка в подключении посредством штекеров
- Плавно регулирует подачу газа
- Возможность подвода газа слева или справа
- Работает на природном газе, пропане, газе низкого давления и биогазе

Type	Typ	Тип		BG 700	BG 800
BG 700	Natural Gas, Erdgas, gaz naturel	Природный газ **	кВт	300-1500	
BG 700	LPG, Flüssiggas, GPL	Пропан ***		360-1650	
BG 800	Natural Gas, Erdgas, gaz naturel	Природный газ **	кВт		380-2400
Motor	Motor	Эл. мотор	В/Гц/Вт	420/50/3000	420/50/5500
Control unit	Feuerungsautomat	Реле управления		Siemens	
Max. inlet pressure	Max. Anschlussdruck	Мак. входное давление	мБар	360	
Fittings	Gasarmatur	Регулировка подачи газа		Dungs GasMultiBloc	
Flame monitoring	Überwachung	Контроль пламени		Ionisation	
Air damper motor	Stellmotor	Сервомотор		•	
Ball valve	Kugelhahn	Шаровый кран		•	
Pressure gauge	Manometer	Манометр		•	
Leakage control	Dichtkontrolle	Контроль утечки		•	
Gross weight	Gewicht, brutto	Общий вес	кг	167	170
Volume	Volumen	Объем	м³	1,2	1,2

• Standard, Стандарт.

\* Accessories, Zubehören, Дополнительные принадлежности. Available with a 300 mm longer blast tube. Mit einem um 300 mm längeren Brennerrohr erhältlich. Применимо с трубой рассекателя длиной 300 мм.



	A	B	C	ØD	ØE	F	G	H	I	J	K	ØL	ØM
BG 700	413	927	403	230	199	328	820	403	513	761	14	320-380	206
BG 800	423	937	403	261	206	361	820	403	513	761	14	320-380	206