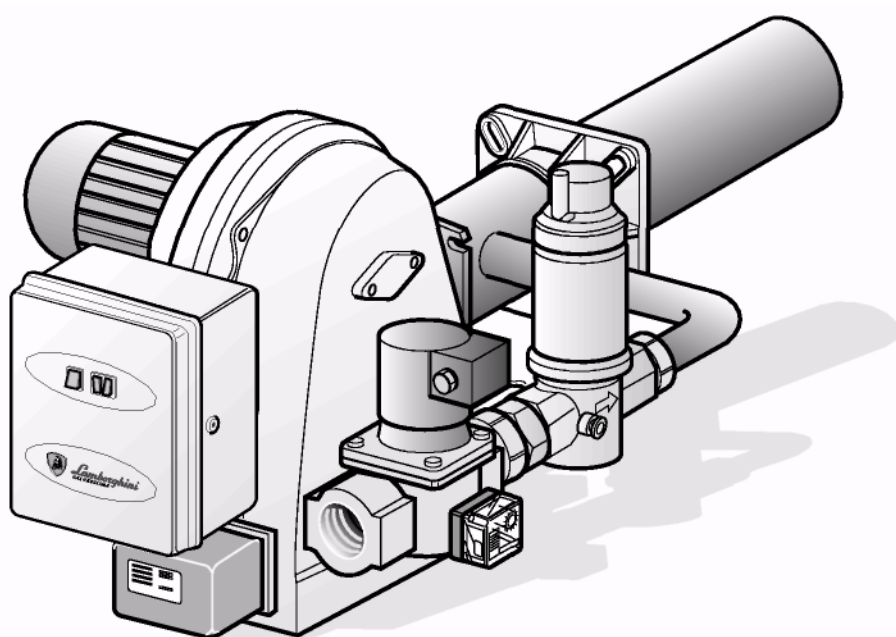




Lamborghini
CALORECLIMA

AZIENDA CERTIFICATA ISO 9001



ДВУХПЛАМЕННЫЕ ГАЗОВЫЕ ГОРЕЛКИ



55 - 70 - 90 - 140 - 210 PM/2-E

РУКОВОДСТВО ПО ЭКСПЛУАТАЦИИ

Внимательно прочтите все инструкции и рекомендации, содержащиеся в данной брошюре, так как они содержат важные указания по монтажу, эксплуатации и обслуживанию оборудования.

Настоятельно рекомендуем сохранять данную инструкцию в течение всего процесса эксплуатации для обращения в случае необходимости. Монтаж оборудования должен производиться только квалифицированными сотрудниками с соблюдением всех норм безопасности.



Lamborghini
CALORECLIMA

СОДЕРЖАНИЕ

Общие положения
Описание
Размеры
Главные компоненты
Технические характеристики
Рабочие кривые
Кривые давления/расхода газа
Подключение к котлу
Параметры пламени
Электрические подключения
Положение электродов
Подключение газа
Настройка головки сгорания
Воздушная регулировка
Настройка клапанов
Настройка работы на разных типах газа
Сервисное обслуживание и уход
Неисправности и их устранение

Поздравляем...

...Вы сделали прекрасный выбор. Благодарим за предпочтение, отданное нашей продукции. С 1959 года компания LAMBORGHINI CALORECLIMA представляет свою продукцию на рынке Италии и за ее пределами.

Наша продукция обеспечена технической поддержкой службы LAMBORGHINI SERVICE.

ВНИМАНИЕ: Установка горелки должна производиться только в соответствии с настоящей инструкцией с использованием только фирменных запчастей Lamborghini. Неисправности, возникшие в результате несоблюдения этих правил освобождают производителя от гарантийных обязательств



ОБЩИЕ СВЕДЕНИЯ

- Настоящая брошюра является неотъемлемой частью продукции, и ее следует предоставить лицу, осуществляющему монтаж оборудования.
- Внимательно прочтите предупреждения, содержащиеся в данной брошюре, так как в них даются важные указания, касающиеся обеспечения безопасности при монтаже, эксплуатации и сервисном обслуживании. Сохраняйте данную брошюру для того, чтобы в последующем можно было обращаться к ней. Монтаж горелки должен выполняться квалифицированными специалистами с соблюдением действующих постановлений и распоряжений и согласно инструкциям изготовителя. Неправильный монтаж может привести к травмам людей и животных, а также причинению ущерба, за который производитель ответственности не несет.
- Данную горелку следует использовать только по указанному в руководстве назначению. Любое другое применение оборудования считается некорректным и может быть опасным. Производитель не несет ответственность за любые повреждения, произошедшие вследствие несоответствующего, ненормального или неразумного применения горелки.
 - Перед проведением чистки оборудования или его сервисного обслуживания обязательно отключить подачу электроэнергии с помощью главного выключателя или специально предназначенных для этого устройств.
 - В случае поломки или неисправности выключите горелку и воздержитесь от попыток ремонта или вмешательства в механизм. Вызовите квалифицированных сотрудников сервисной службы.
- Любой ремонт оборудования должен производиться только сервисными службами, уполномоченными производителем и использующими только оригинальные запчасти.
- Несоблюдение этих правил может снизить безопасность работы горелки.
- Для гарантии эффективности горелки и ее правильной работы необходимо придерживаться указаний изготовителя и обращаться к квалифицированному персоналу для проведения планового обслуживания горелки.
- Если принято решение не пользоваться больше горелкой, необходимо обезопасить те ее части, которые могут оказаться источником опасности.
 - Перевод горелки с одного типа газа (природный или сжиженный) на газ другого типа выполняется исключительно квалифицированным персоналом.
 - Перед запуском горелки, квалифицированным персоналом должен провести следующие проверки:
 - А) характеристики паспортной таблички соответствуют характеристикам электросети и сети подачи газа;
 - Б) калибровка горелки соответствует мощности котельной установки;
 - В) подача воздуха сгорания и отвод дыма выполнены правильно и отвечают действующим нормам;
 - Г) обеспечивается нужная подача воздуха и нормальное обслуживание горелки.
- Каждый раз, при открытии газового крана, выждать несколько минут и только затем зажигать горелку.
 - До проведения любой операции, при которой требуется демонтаж горелки или открытие смотровых проемов, вначале отключить электропитание и закрыть газовые краны.
 - Не размещать сосуды с воспламеняющимися веществами в помещении, где расположена горелка.
 - Почувствовав запах газа, ни в коем случае, не включать (не трогать) электрические выключатели. Открыть двери и окна. Закрыть газовые краны. Вызвать квалифицированный персонал.



- Помещение с горелкой должно открываться наружу. А проемы должны отвечать местным действующим нормам. В случае сомнений, относительно циркуляции воздуха,.. необходимо прежде всего, измерить содержание CO₂, когда горелка работает с максимальной мощностью, а помещение вентилируется только через проемы для подачи воздуха на горелку; затем содержание CO₂ измеряют повторно с открытой дверью.
- Значения CO₂ , замеренные в двух случаях, не должны намного отличаться между собой.
- Если в помещении находится более одной горелки и более одного вентилятора, то эту проверку выполняют при одновременной работе всех приборов.
- Никогда не перекрывать воздушные отверстия в помещении с горелкой, отверстия забора для вентилятора горелки и все воздухопроводы и вентиляционные и рассеивающие решетки, во избежание следующего:
 - - образование токсичных/взрывчатых газовых смесей в воздухе помещения в горелкой;
 - - недостаточность воздуха сгорания, вследствие чего, работа горелки становится опасной, неэкономичной и загрязняющей.
- Горелку следует всегда защищать от дождя, снега и мороза.
- Помещения с горелкой необходимо содержать в чистоте, не допуская наличия летучих частиц, которые могут попасть внутрь вентилятора и засорить внутренние каналы горелки или насадки сгорания. Пыль чрезвычайно опасна, особенно, если она оседает на лопастях вентилятора, так как при этом она затрудняет вентиляцию и вызывает загрязнение при сгорании.
- Пыль, может также оседать на задней стороне диска стабилизации пламени в насадке сгорания, что приводит к обеднению смеси воздух-топливо.
- На горелку следует подавать тот тип топлива, для которого она предназначена, и который указан на паспортной табличке и в технических характеристиках настоящего руководства.
- - линия подачи топлива на горелку должна быть абсолютно герметичной и жесткого типа.
- Кроме того, она должна укомплектовываться всеми механизмами контроля и защиты, которые требуются по местным действующим правилам.
- Обращать максимальное внимание на то, чтобы никакие посторонние вещества не попали в линию при монтаже.
- Проверить, что подключаемое электропитание соответствует характеристикам паспортной таблички и данного руководства.
- Горелку следует правильно подсоединить к эффективной заземляющей системе, согласно действующим нормам. В случае сомнений в эффективности, обратиться к квалифицированному персоналу, который проверит заземление.
- Никогда не путать кабели нейтрали с кабелями фазы.
- Горелку можно подсоединять к электросети соединением штепсель-розетка только, если это соединение имеет такую конфигурацию, при которой невозможно перепутать фазу и нейтраль.
- Установить рубильник на щите управления для установки нагрева, как требуется действующим законодательством.
- Вся электросистема, в целом, и сечения кабелей, в частности, должны соответствовать максимальной потребляемой мощности, указанной на паспортной табличке горелки и в настоящем руководстве.
- Если кабель питания горелки дефектен, его может заменить только квалифицированный персонал.
- Ни в коем случае не касаться горелки мокрыми частями тела или, не надев обуви.
- Никогда не растягивать (прилагать усилия) кабели питания и располагать их вдалеке от источников тепла.
- Применяемые кабели должны иметь такую длину, чтобы можно было открыть горелку и дверь котла.



Lamborghini
CALORECLIMA

- Распаковав все оборудование, следует проверить содержимое упаковок и убедиться, что оно не было повреждено во время транспортировки. В случае сомнений, не пользоваться горелкой, а обратиться к поставщику.

Упаковочный материал (деревянный клетки, картон, пластиковые мешки, пенопласт и пр.) могут загрязнять окружающую среду, они потенциально опасны, если их оставить без надзора. Следует рассортировать их и поместить в специально отведенные для этого места.

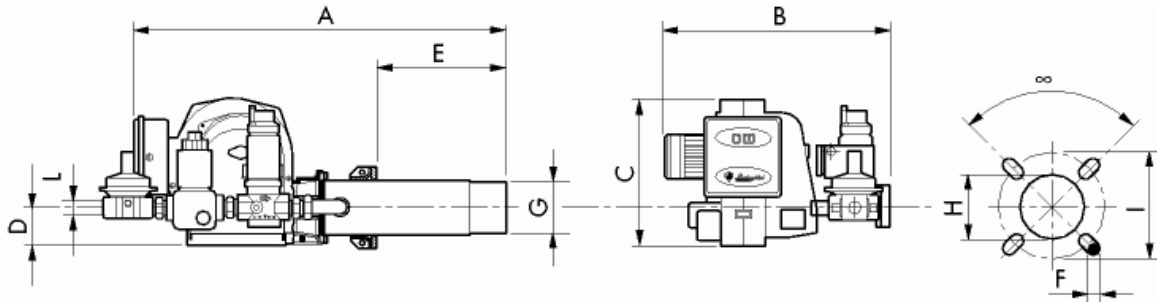
ОПИСАНИЕ

Горелки работают на природном газе, смещение газа с воздухом происходит на насадке сгорания; запуск на сниженной мощности. Форма насадки сгорания позволяет применять все природные газы, смешанные или сжиженные (обратиться в техотдел за подробными сведениями). Внутреннее смешение газа с воздухом позволяет получить сгорание с малым излишком воздуха, высоким КПД сгорания и низкими выбросом СО и NO_x в окружающую среду.

Данные горелки предназначены для топок под давление и с пониженным давлением, в соответствии с рабочими кривыми. Горелки имеют длинное сопло. Перемещающееся на фланце, что позволяет регулировать длину ввода, в зависимости от котла. Газовую линию можно установить как справа, так и слева (по запросу).

Полный и удобный осмотр горелки обеспечивается благодаря шарнирному открытию между корпусом и насадкой горелки. При этом не требуется отсоединять газовую сеть. Автоматический контроль пламени зондом ионизации.

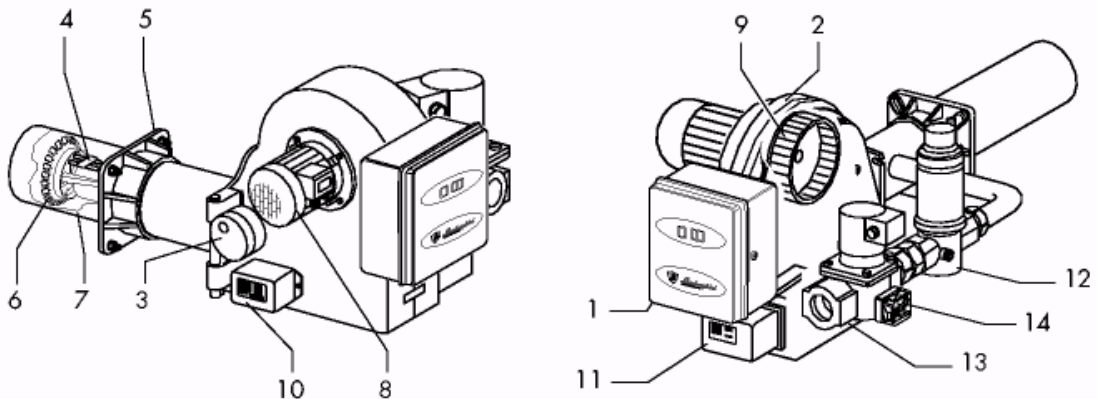
Горелки серии PM/2-E двухступенчатые, с двумя интервалами, подача воздуха прекращается при выключении горелки. Возможна комплектация горелок клапанами различных размеров в зависимости от расхода и давления газа (и размеров котла).



ГАБАРИТЫ

Model	A	B	C	D	E		F	G Ø	H Ø	I		L
					min	max				min	max	
55 PM/2-E	1210	730	470	120	140	400	M14	170	180	225	283	DN65
55 PM/2-E	1210	730	470	120	140	400	M14	170	180	225	283	1" 1/2
55 PM/2-E	1210	730	470	120	140	400	M14	170	180	225	283	1" 1/4
70 PM/2-E	1210	750	470	120	140	400	M14	170	180	225	283	DN65
70 PM/2-E	1210	750	470	120	140	400	M14	170	180	225	283	2"
70 PM/2-E	1210	730	470	120	140	400	M14	170	180	225	283	1" 1/2
90 PM/2-E	1350	760	470	140	200	460	M14	197	210		283	DN65
90 PM/2-E	1350	730	470	140	200	460	M14	197	210		283	1" 1/2
90 PM/2-E	1350	730	470	140	200	460	M14	197	210		283	DN65
140 PM/2-E	1350	840	470	140	200	460	M14	197	210		283	DN 80
140 PM/2-E	1350	750	470	140	200	460	M14	197	210		283	2"
140 PM/2-E	1350	730	470	140	200	460	M14	197	210		283	1" 1/2
140 PM/2-E	1350	730	470	140	200	460	M14	197	210		283	1" 1/2
210 PM/2-E	1450	860	470	155	200	460	M14	228	240		318	DN 100
210 PM/2-E	1450	800	470	155	200	460	M14	228	240		318	2"
210 PM/2-E	1450	800	470	155	200	460	M14	228	240		318	2"

ОСНОВНЫЕ ДЕТАЛИ



1. Автомат регулирования горения
2. Кожух.
3. Реле давления воздуха.
4. Блок электродов.
5. Присоединительный

6. Внутренний газопровод.
7. Сопло горелки.
8. Двигатель.
9. Крыльчатка.
10. Трансформатор.

11. Сервопривод воздушной заслонки.
12. Главный клапан.
13. Предохранительный клапан.
14. Реле давления газа.



ТЕХНИЧЕСКИЕ ХАРАКТЕРИСТИКИ

модель	Расход - Теплопроизводительность				Двиг-ль 2-фазн кВт	Потребляемая мощность А **		Вес кг
	м ³ /час*	м ³ /час*	Ккал/час	кВт		230V	400V	
55 PM/2-E	22	24 - 55,3	206400 - 473000	240 - 550	0.74	5	3.5	67
70 PM/2-E	28,1	35,2 - 78,8	301000-674240	350 - 784	0.74	5.5	4	67
90 PM/2-E	33,2	50,3 - 90,5	430000 - 774000	500 - 900	1.1	6.5	5	70
140 PM/2-E	50,2	57 - 1 20,7	487620-1032000	567 - 1 200	1.80	9.5	6.5	70
210 PM/2-E	76	88- 191	752500-1634000	875- 1900	2.20	11	7.5	82

Категория: II 2H3+

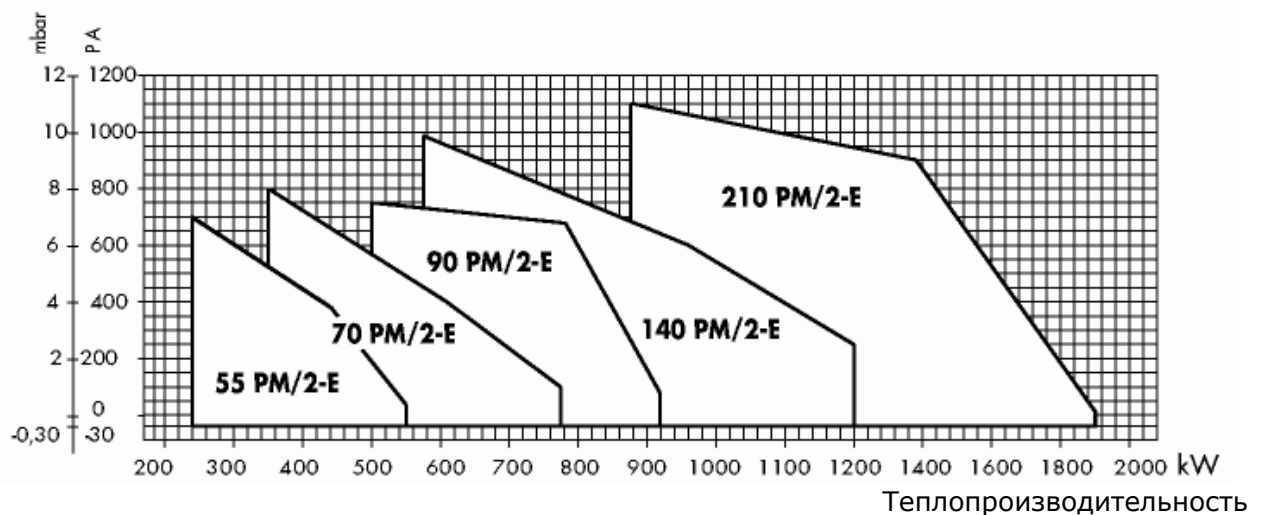
Номинальное давление газа: природный газ 20 мбар - В/Р 30 мбар

Трансформатор: 2x5 kV 30 mA

* минимальный расход при работе с небольшим/большим пламенем

** максимальная потребляемая мощность при пуске и с включенным трансформатором зажигания.

РАБОЧИЕ ХАРАКТЕРИСТИКИ

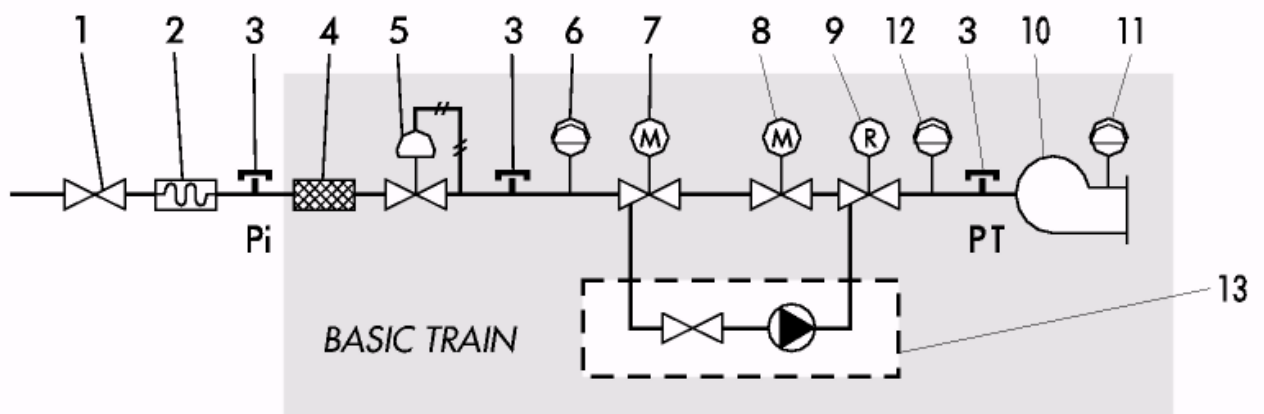


Мощность в кВт, в зависимости от противодействия в мбар, в камере сгорания.



КРИВЫЕ ДАВЛЕНИЯ / РАСХОДА ГАЗА

Указывают, какое давление газа в мбар (в различных точках газовой линии), необходимо для получения определенной мощности подачи в мЗ/час. Давление измеряется на работающей горелке, при этом считается, что камера сгорания находится на 0 мбар. Если камера под давлением, то, необходимое давление газа = давлению по графику + давление камеры.

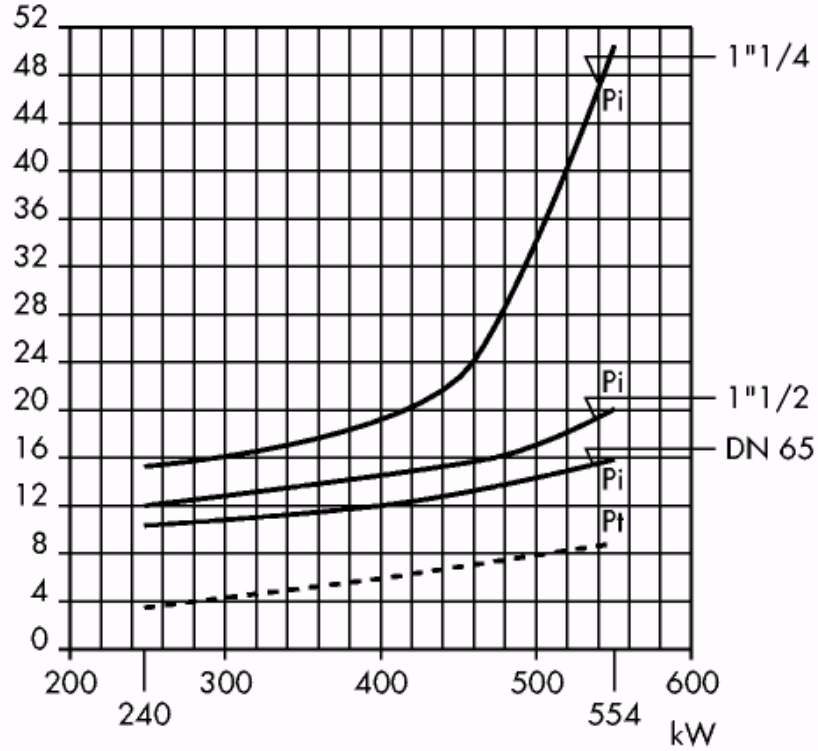


обозначения

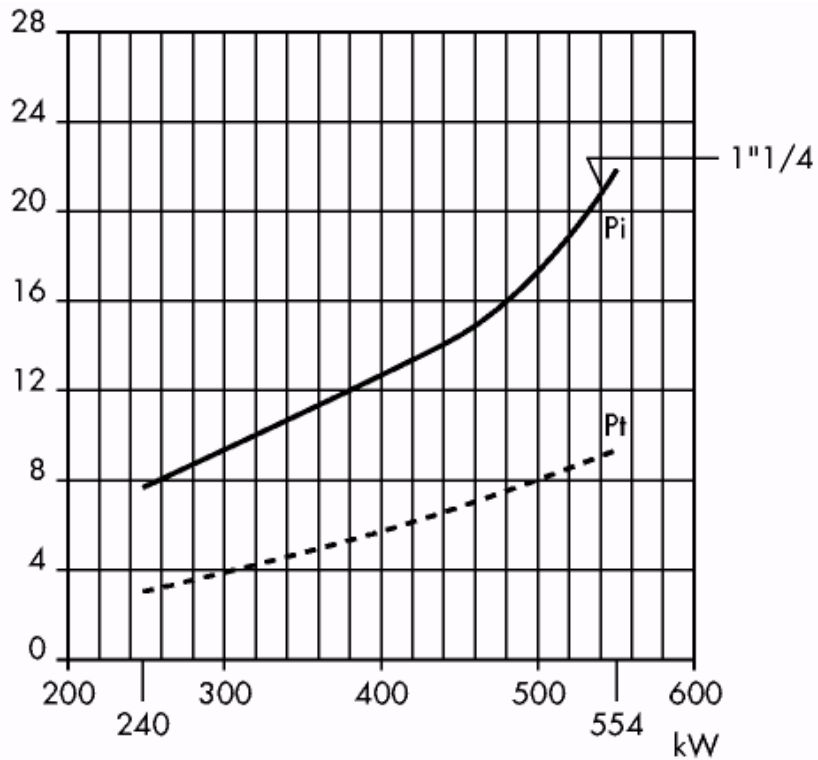
1. Отсечной кран с гарантией герметичности при 1 бар и потере нагрузки $\leq 0,5$ мбар
2. Амортизирующая муфта.
3. Отбор давления газа для измерения давления.
4. Газовый фильтр.
5. Регулятор давления газа.
6. Орган управления минимальным давлением газа. (прессостат)
7. Предохранительный электроклапан класса А. Время закрытия $T_c \leq 1$ сек.
8. Регулирующий клапан класса А, с медленно открыванием или ступенчатым. Со встроенным регулятором подачи газа. Время закрытия $T_c \leq 1$ сек.
9. Регулятор подачи газа, обычно встроен в один из двух электроклапанов 7 или 8.
10. Насадка сгорания.
11. Насадка управления минимальным давлением воздуха.
12. Устройство управления минимальным давлением газа (свыше 350 кВт) по заказу
13. Устройство контроля герметичности. (по заказу)



55 PM/2-E



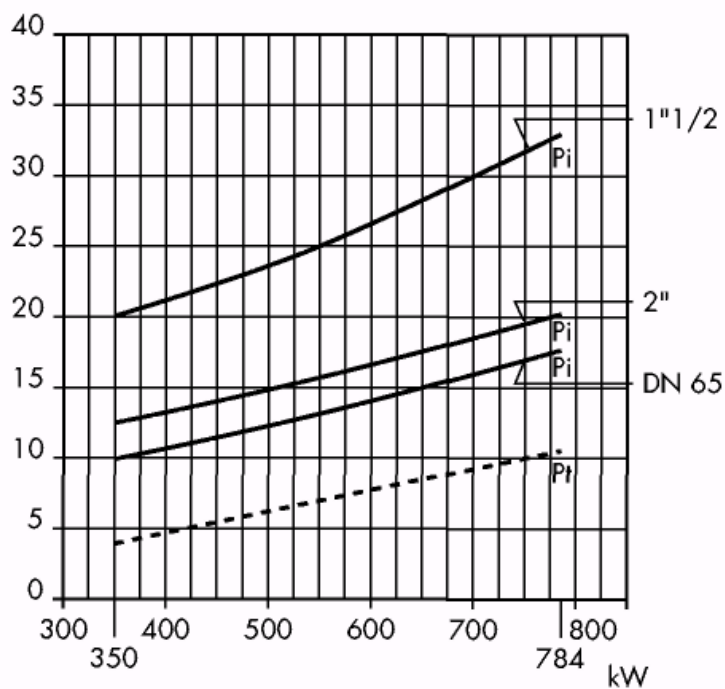
55 PM/2-E Gpl



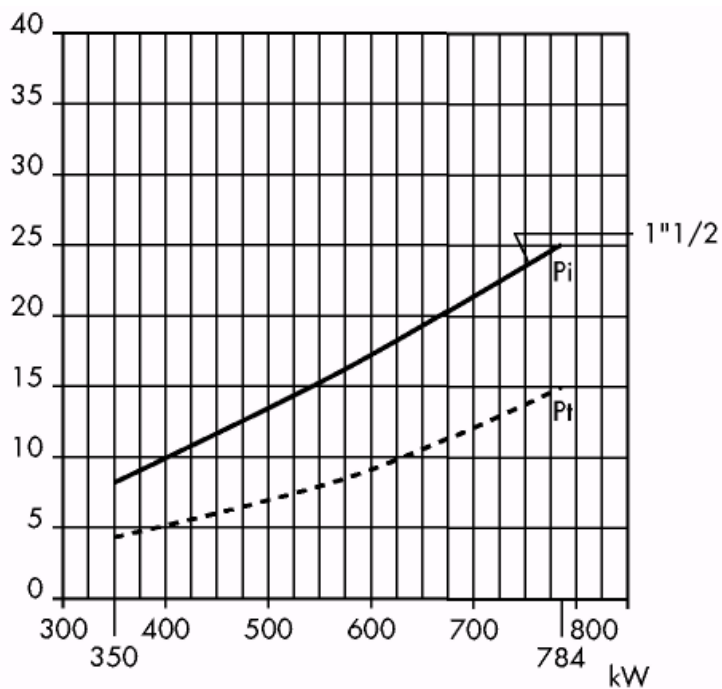
Pi = давление на входе линии
Pt = давление на насадке сгорания



70 PM/2-E



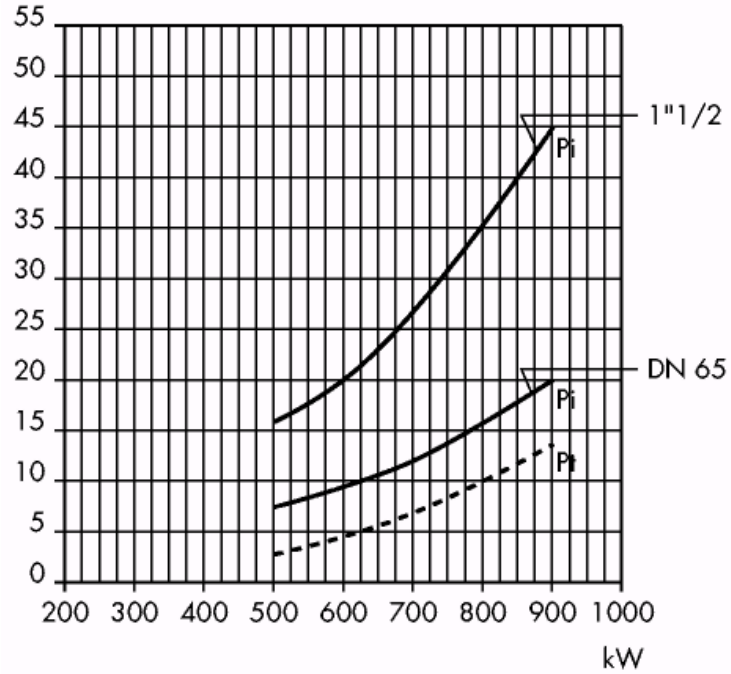
70 PM/2-E Gpl



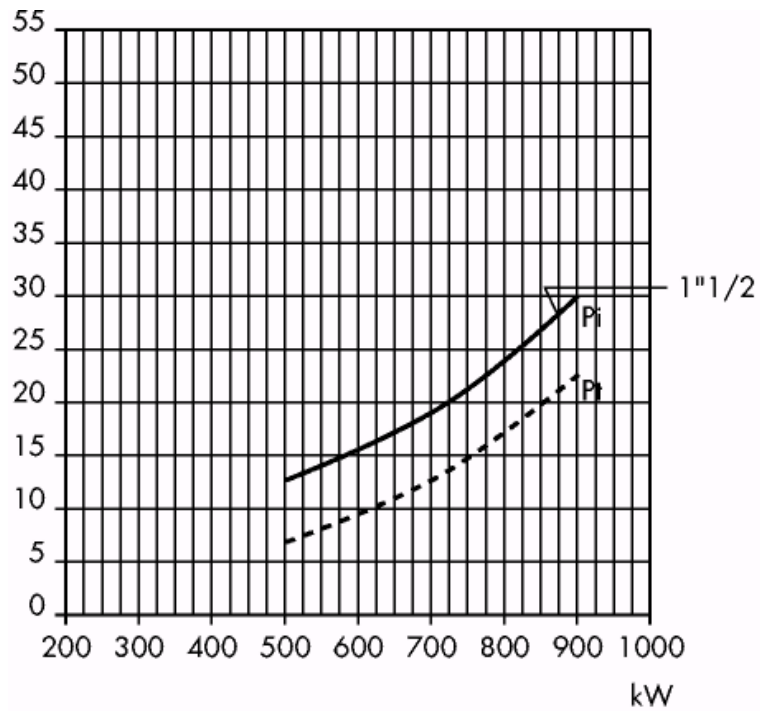
Pi = давление на входе линии
Pt = давление на насадке сгорания



90 PM/2-E



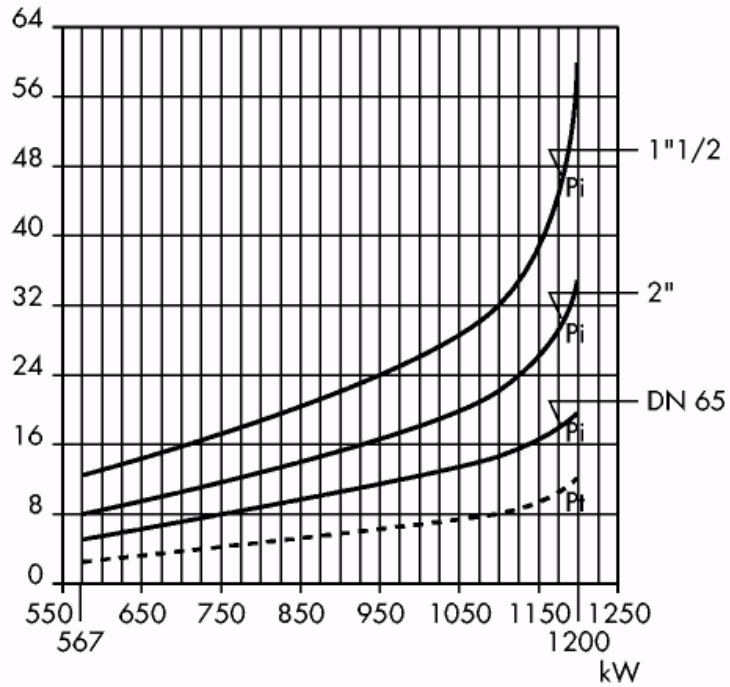
90 PM/2-E Gpl



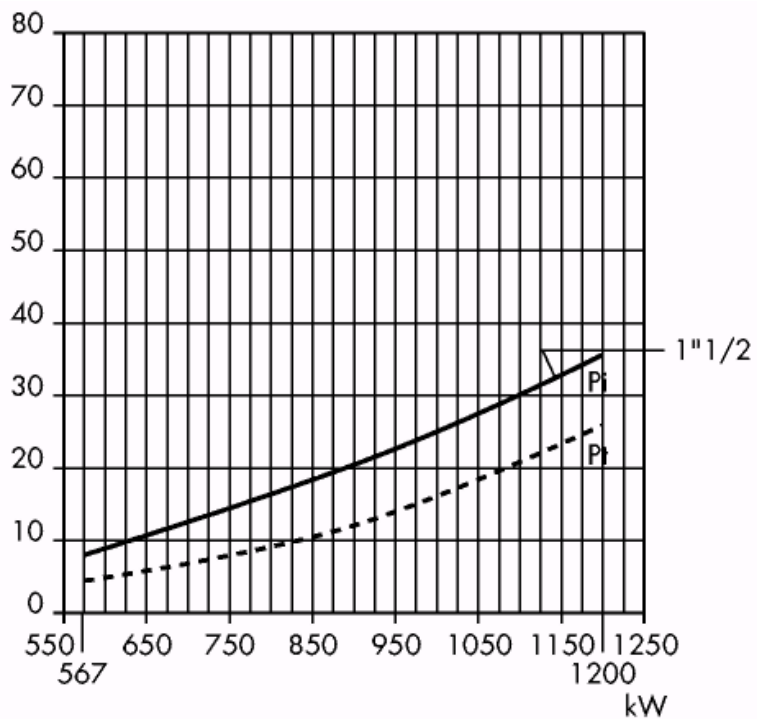
Pi = давление на входе линии
Pt = давление на насадке сгорания



140 PM/2-E



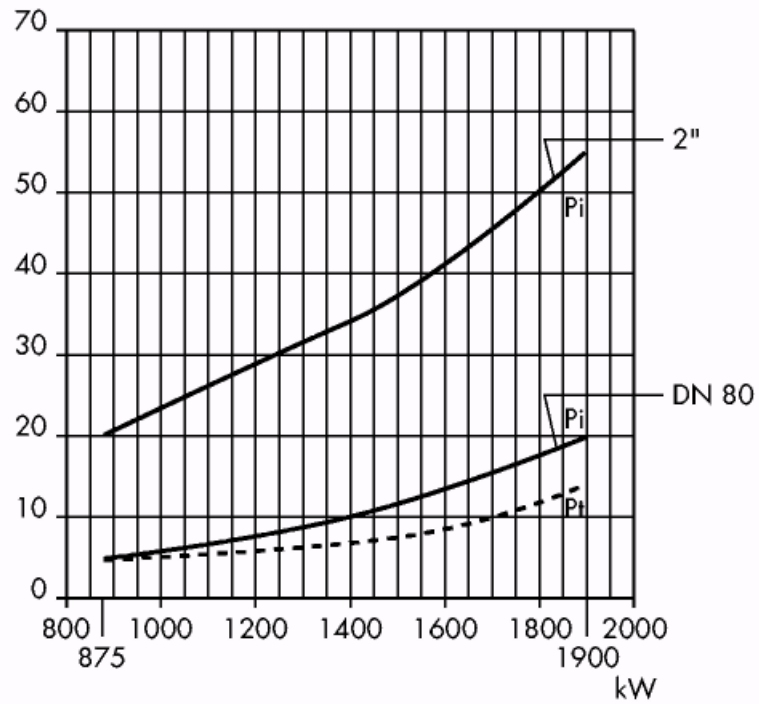
140 PM/2-E Gpl



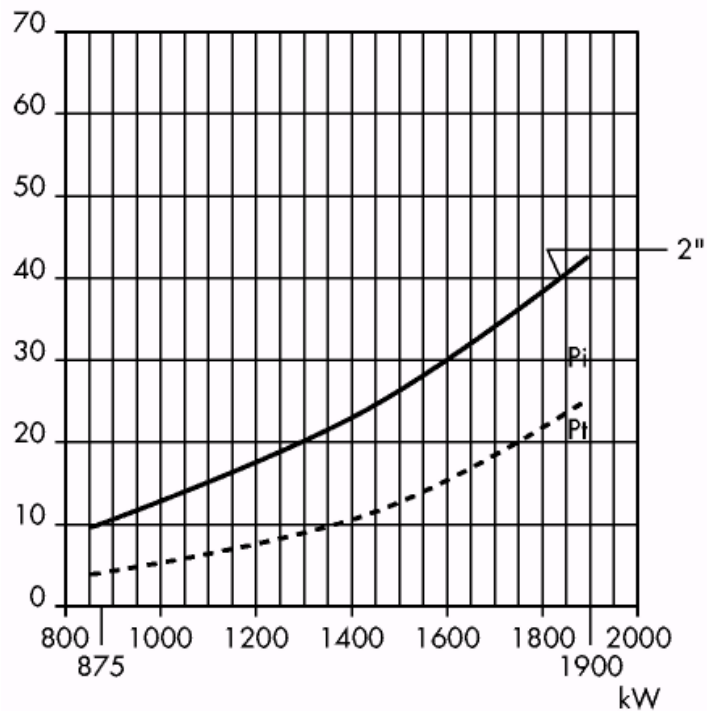
Pi = давление на входе линии
Pt = давление на насадке сгорания



210PM/2-E



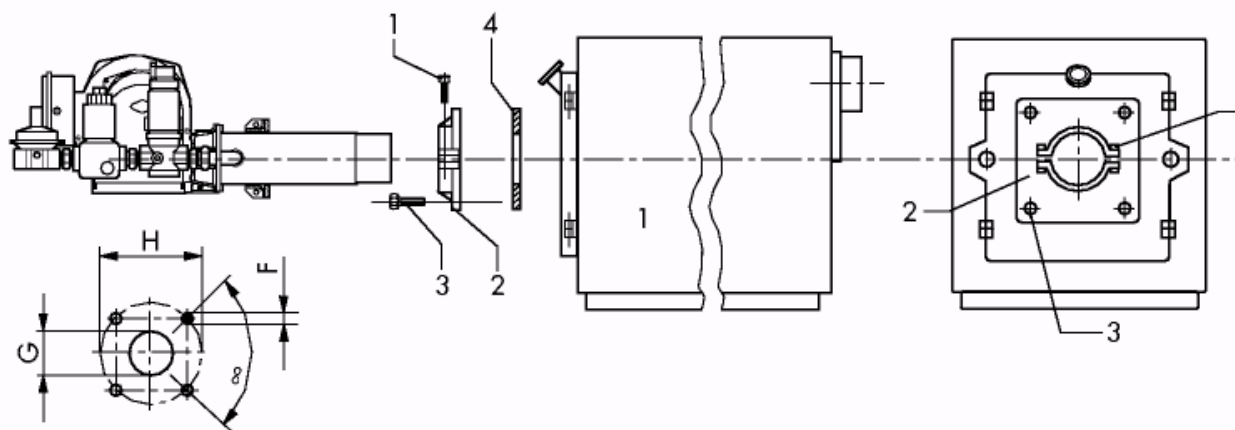
210PM/2-EGpl



Pi = давление на входе линии
Pt = давление на насадке сгорания



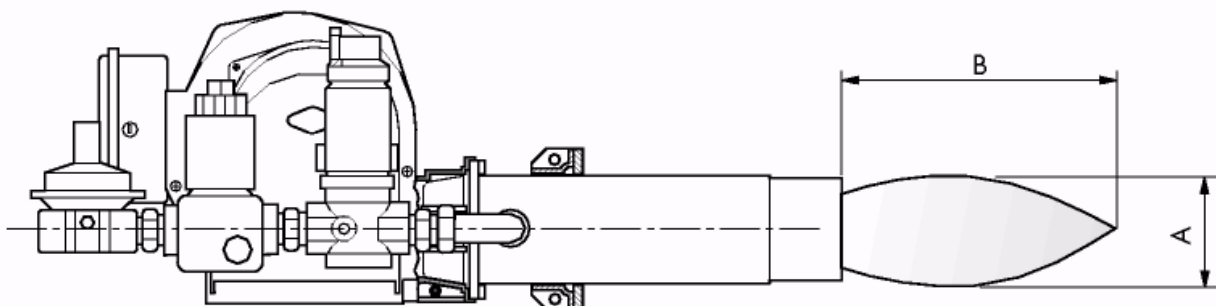
УСТАНОВКА НА КОТЛЕ



Model	F	G	H
55 PM/2-E	M14	180	225 ÷ 283
70 PM/2-E	M14	180	225 ÷ 283
90 PM/2-E	M14	180	283
140 PM/2-E	M14	210	283
210 PM/2-E	M14	240	318

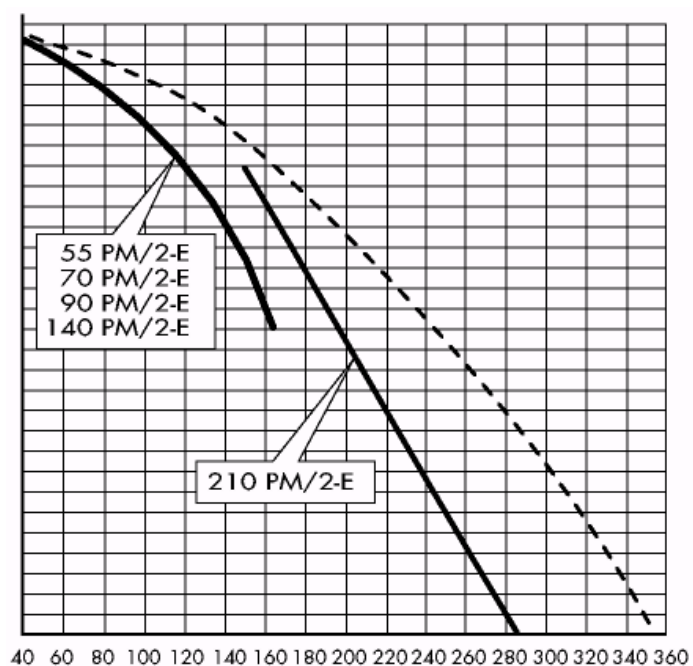
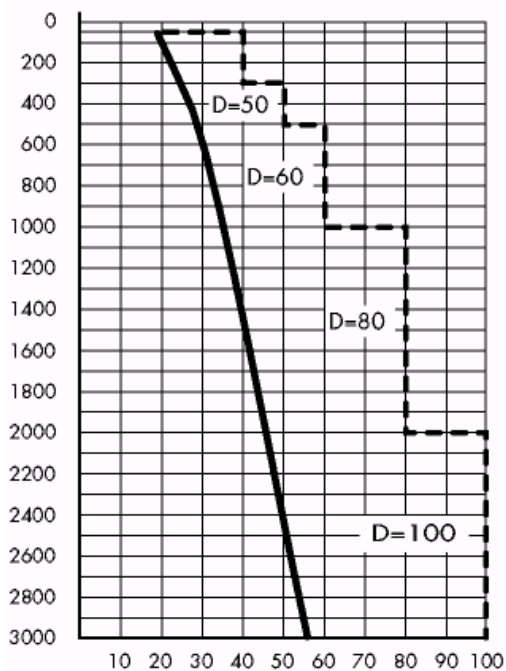
Закрепите фланцевое соединение (2) на котле, с помощью 4 винтов (3) и установите изолирующую прокладку (4). Горелку вставить во фланец так, чтобы тяговая труба входила в камеру сгорания, как указывается в инструкции изготовителя котла. Для закрепления горелки затянуть винт (1).

ПАРАМЕТРЫ ПЛАМЕНИ



(A) – диаметр пламени

(B) – длина пламени



— пламя
- - - диаметр топki

Приведенные значения являются ориентировочными, так как на их значение влияют:

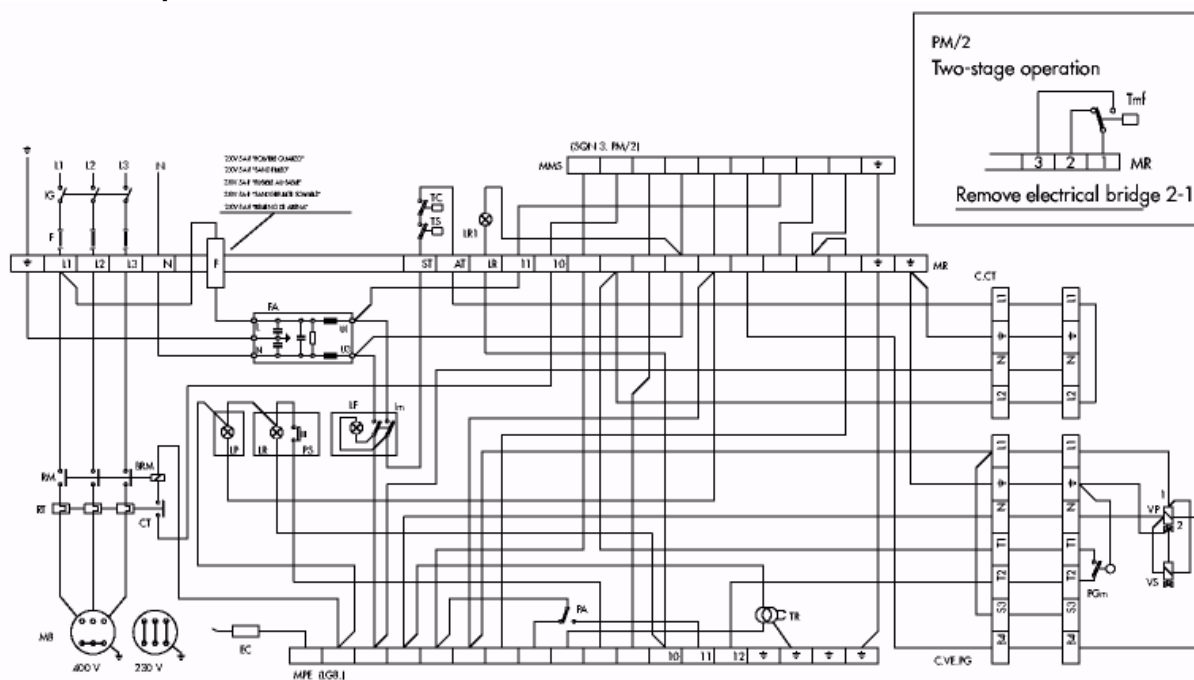
- избыточная подача воздуха;
- форма камеры сгорания;
- направление распространения продуктов сгорания (прямое/обратное);
- давление в камере сгорания (повышенное/пониженное).



ЭЛЕКТРИЧЕСКИЕ ПОДКЛЮЧЕНИЯ

При установке монтажки должны выполнить следующие соединения: главная линия электропитания, линия термостатов (TA-TC-TS-TMF) и световой индикатор неисправности (если есть).

55 - 70 PM/2-E



BRM Катушка реле двигателя
C.CT. Контроль герметичности соединений.
CT Контакт теплового реле
C.VE.PG. Коннектор газовый клапан-реле давления
EC Управляющий электрод
F Предохранители
FA Фильтр защиты от возмущений
IG Главный выключатель
Ima Переключатель ВКЛ/ВЫКЛ
LF Индикатор рабочего режима
LP Индикатор наличия пламени.
LR Индикатор режима блокировки (если есть)
LR1 Индикатор режима блокировки (если есть)
MB Двигатель горелки
MMS Плата двигателя сервопривода LANDIS SQN 30...

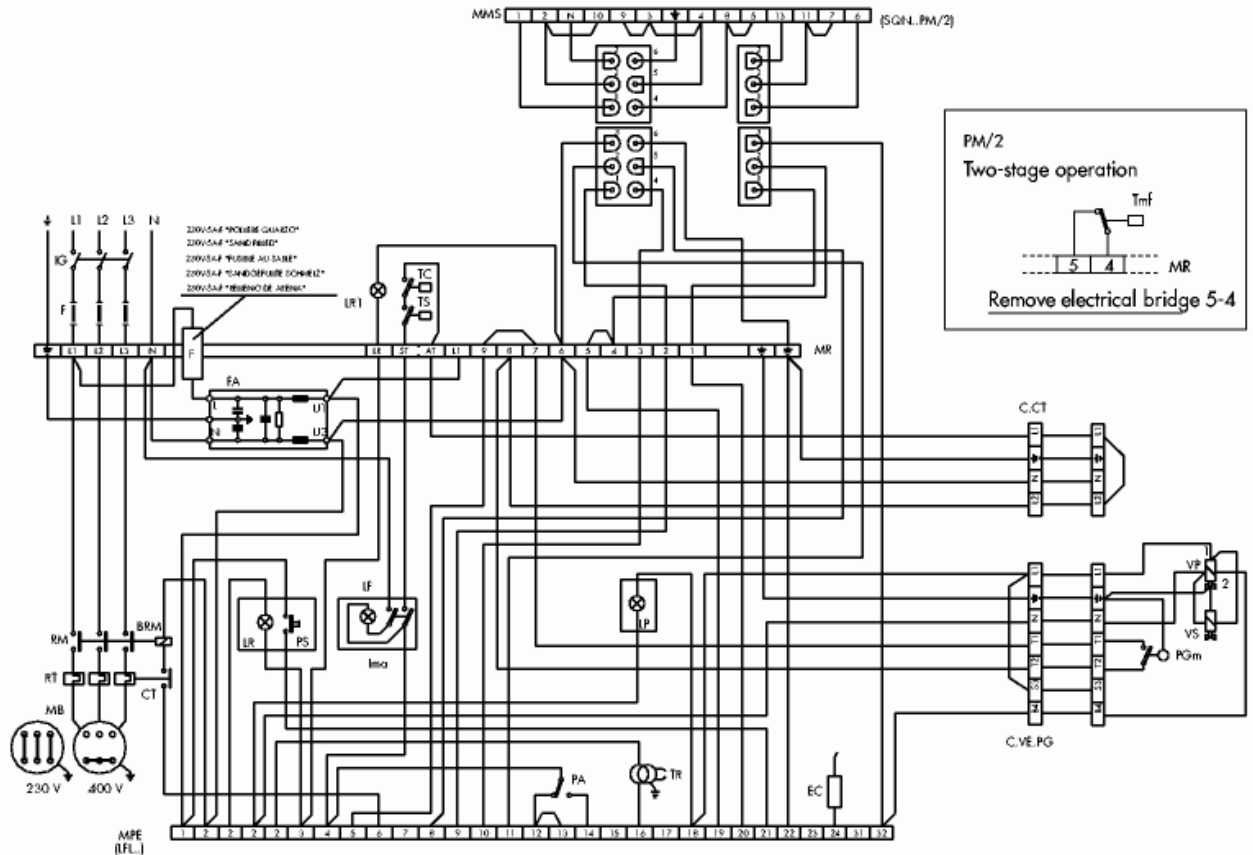
MPE Клемная колодка автомата горения LANDIS LGB...
MR Клемная колодка панели управления. Transmission terminal board
PA Прессостат воздуха.
PGm Прессостат минимального давления газа
PS Кнопка перезапуска/сброса
RM Контакты реле двигателя
RT Реле температуры
TC Котловой термостат
Tmf Термостат регулирования второго пламени (если есть)
TR Трансформатор зажигания
VP Главный клапан
VS Предохранительный клапан

В случае работы от трехфазной сети 230/240 V без нейтрали, необходимо выполнить соединительную перемычку между клеммами L3 и N на клеммнике MR и соединение треугольников в двигателе MB.

В случае работы с Tmf, нужно снять перемычку между клеммами 7 и 8 клеммника MR/ Не менять местами нейтраль с фазой. **Хорошо заземлить.**



90- 140PM/2-E

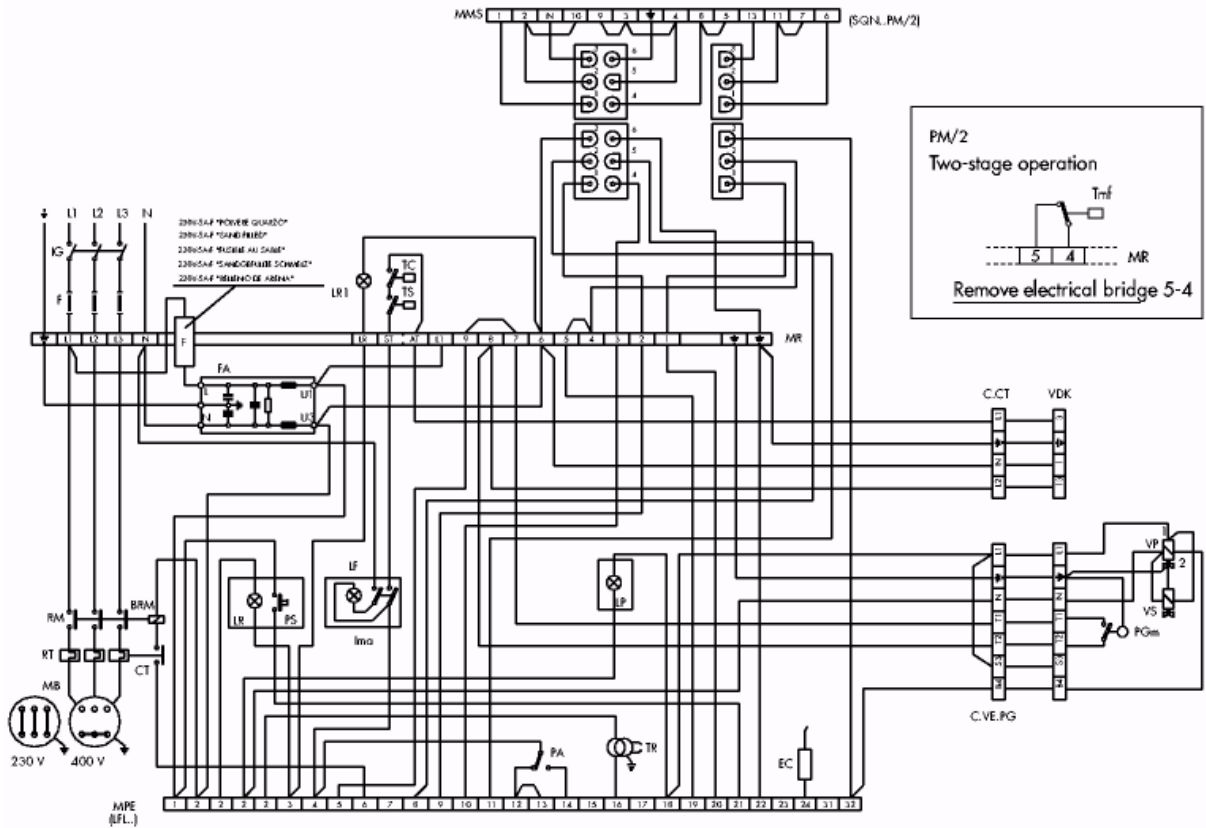


- BRM** Катушка реле двигателя
- C.CT.** Контроль герметичности соединений.
- CT** Контакт теплового реле
- C.VE.PG.** Коннектор газовый клапан-реле давления
- EC** Управляющий электрод
- F** Предохранители
- FA** Фильтр защиты от возмущений
- IG** Главный выключатель
- Ima** Переключатель ВКЛ/ВЫКЛ
- LF** Индикатор рабочего режима
- LP** Индикатор наличия пламени.
- LR** Индикатор режима блокировки (если есть)
- LR1** Индикатор режима блокировки (если есть)
- MB** Двигатель горелки
- VS** Предохранительный клапан

- MMS** Плата двигателя сервопривода LANDIS SQN 30...
- MPE** Клемная колодка автомата горения LANDIS LGB...
- MR** Клемная колодка панели управления. Transmission terminal board
- PA** Прессостат воздуха.
- PGm** Прессостат минимального давления газа
- PS** Кнопка перезапуска/сброса
- RM** Контакты реле двигателя
- RT** Реле температуры
- TC** Котловой термостат
- Tmf** Термостат регулирования второго пламени (если есть)
- TR** Трансформатор зажигания
- VP** Главный клапан



210PM/2-E



- BRM** Катушка реле двигателя
- C.CT.** Контроль герметичности соединений.
- CT** Контакт теплового реле
- C.VE.PG.** Коннектор газовый клапан-реле давления
- EC** Управляющий электрод
- F** Предохранители
- FA** Фильтр защиты от возмущений
- IG** Главный выключатель
- Ima** Переключатель ВКЛ/ВЫКЛ
- LF** Индикатор рабочего режима
- LP** Индикатор наличия пламени.
- LR** Индикатор режима блокировки (если есть)
- LR1** Индикатор режима блокировки (если есть)

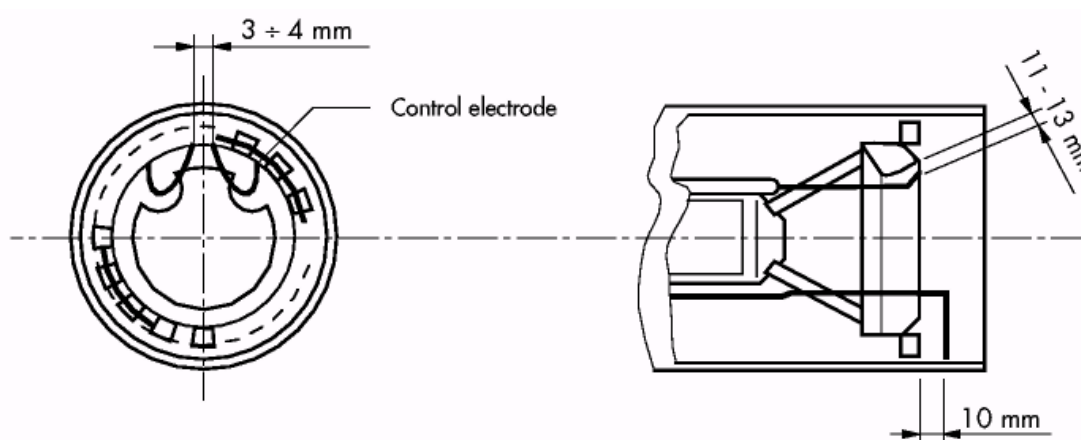
- MB** Двигатель горелки
- MMS** Плата двигателя сервопривода LANDIS SQN 30...
- MPE** Клемная колодка автомата горения LANDIS LGB...
- MR** Клемная колодка панели управления. Transmission terminal board
- PA** Прессостат воздуха.
- PGm** Прессостат минимального давления газа
- PS** Кнопка перезапуска/сброса
- RM** Контакты реле двигателя
- RT** Реле температуры
- TC** Котловой термостат
- Tmf** Термостат регулирования второго пламени (если есть)
- TR** Трансформатор зажигания
- VP** Главный клапан
- VDK** Контроль герметичности
- VS** Предохранительный клапан



РАСПОЛОЖЕНИЕ ЭЛЕКТРОДОВ

На всех горелках установлены 2 электрода розжига и один управляющий электрод. **ВНИМАНИЕ:** они ни в коем случае не должны соприкасаться с отражателем, трубой или другими металлическими деталями, так как при этом нарушается их функция, что небезопасно для работы горелки.

Правильное расположение электродов, показанное ниже на схеме, проверять после каждого открытия горелки. /control electrode – управляющий электрод/



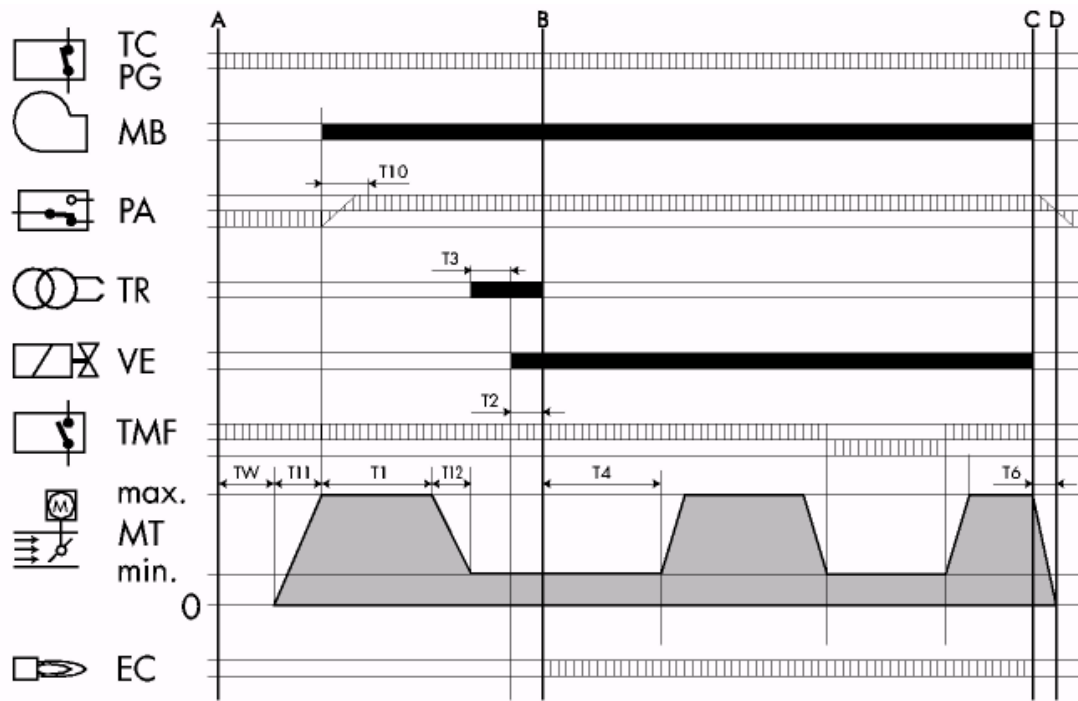
ПОДКЛЮЧЕНИЕ ГАЗА

Установка должна быть оснащена всеми необходимыми аксессуарами, предусмотренными правилами. Ее элементы не должны находиться под механическим давлением.

Также необходимо учитывать обеспечение необходимого пространства для проведения сервисных работ.



РАБОЧАЯ ДИАГРАММА МОДУЛЯЦИОННОГО ПРОЦЕССА



T11 Время открытия воздушной заслонки; от 0 до max.

TW Начинается с закрытием термостатической линии или PG. PA должен быть в состоянии покоя. Это период ожидания и самотестирования.

T10 Начинается с запуска двигателя и фазы предподдува, в течение которой PA должен дать команду на запуск.

T1 Фаза предподдува.

T3 Фаза предподжига, заканчивается с открытием газового клапана.

T2 Контроль безопасности, в течение которого сигнал о наличии пламени должен достичь управляющего электрода.

T4 Интервал между открытием газового клапана и запуском второй ступени.

T6 Время закрытия воздушной заслонки и обнуления цикла программы.

T12 Время, в течение которого воздушная заслонка возвращается в стартовое положение.

▨ входящие сигналы

▬ исходящие сигналы

A Начало запуска

B Наличие пламени

B-C Работа

C Контрольная остановка.

C-D Закрытие воздушной заслонки + послепродув.

TC-PG Цепь термостат/прессостат газа

MB Двигатель горелки

PA Прессостат воздуха

TR Трансформатор

VE Газовый клапан

TMF Термостат модуляции пламени.

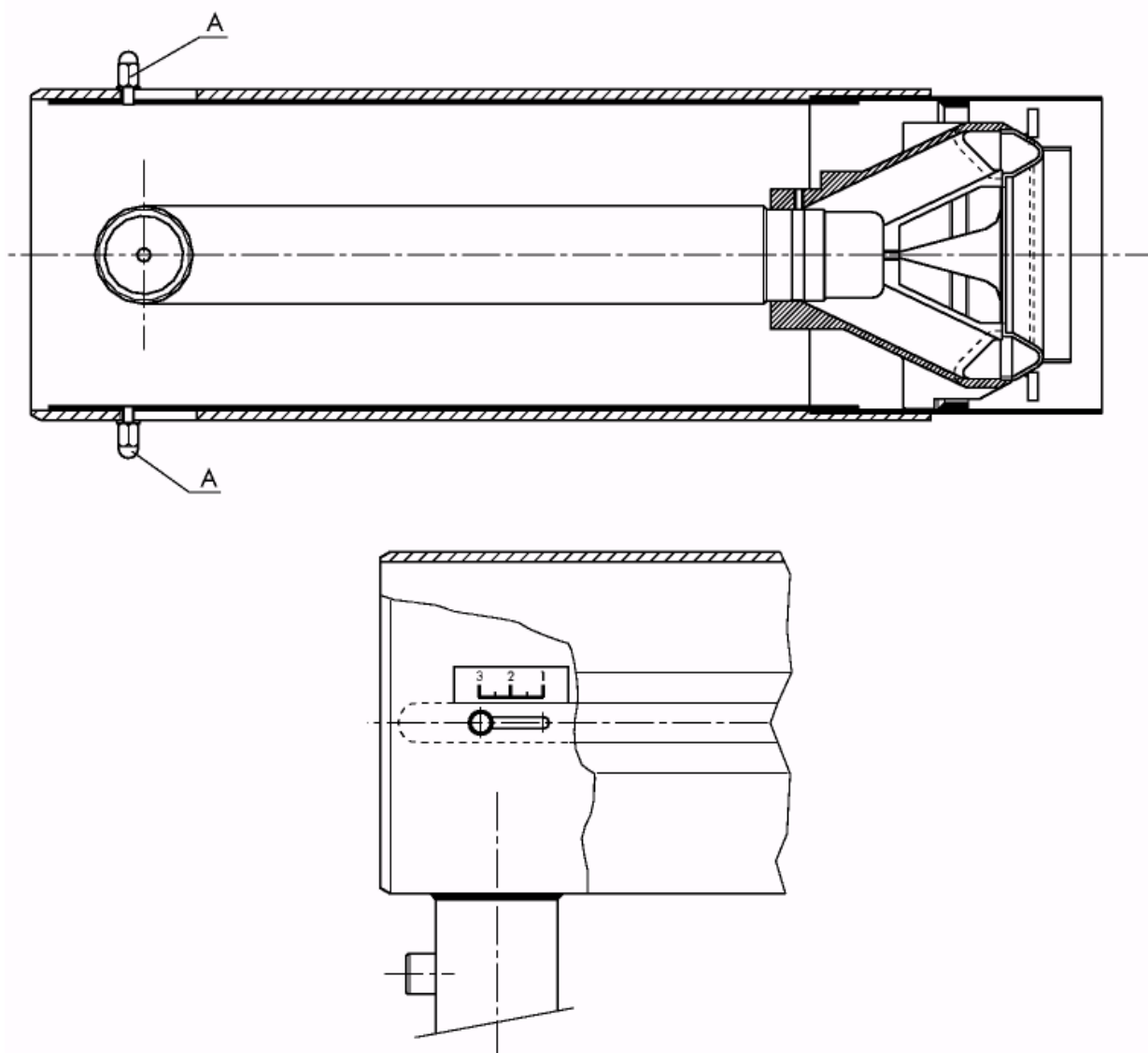
EC Управляющий электрод.

MT Сервопривод воздушной заслонки



НАСТРОЙКА НАСАДКИ СГОРАНИЯ

1. Ослабьте рукоятки со сферической головкой А.
2. Двигая рукоятки вы можете изменять положение сопла по отношению к насадке сгорания. Ставьте рукоятки в положение 1 – 3 в соответствии с требуемой мощностью. Указанные положения соответствуют минимальной и максимальной мощности горелки.
3. Закрепите рукоятки после завершения настройки.



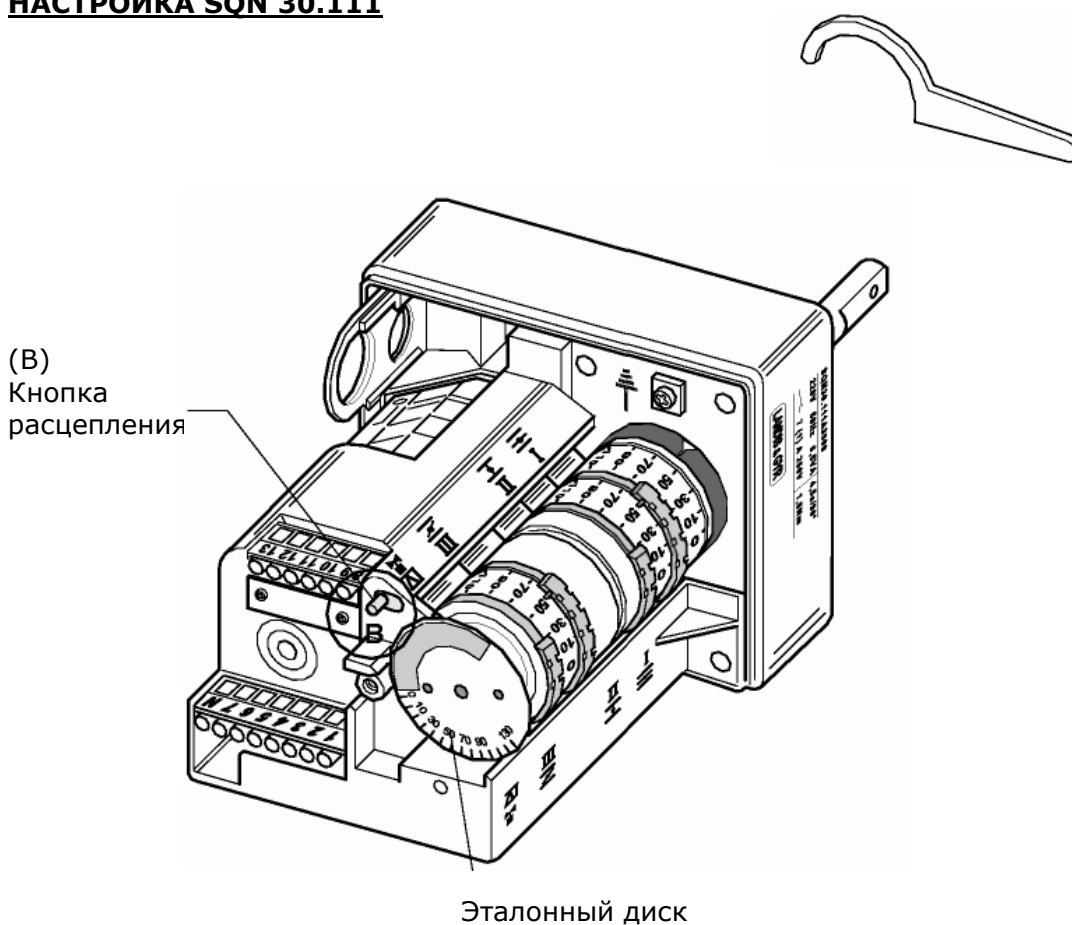


РЕГУЛИРОВАНИЕ ПОДАЧИ ВОЗДУХА

В горелках модели PM/2- воздушный клапан приводится в действие сервоприводом. Положение раскрытия клапана регулируется кулачками, которые устанавливаются против делений, на соответствующих дисках.

Кулачки переводятся прилагаемым ключом: они имеют сцепления и само блокируются. Нажав кнопку В можно расцепить систему протяжки клапана серводвигателем и изменять положение рабочих органов в ручную (если необходимо).

НАСТРОЙКА SQN 30.111



- I Максимальное открытие воздуха.
- II Закрытие воздуха при выключении горелки.
- III Открытие воздуха при запуске на первой ступени.
- IV Открытие газа на 2-й ступени, всегда настраивается на 15-20° выше, чем кулачок III

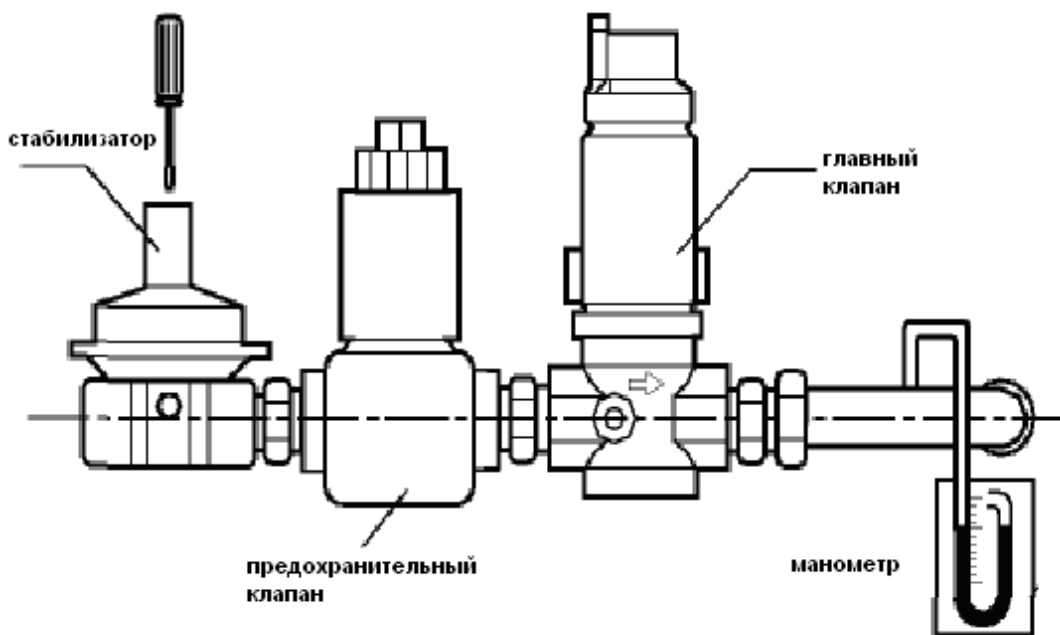


РЕГУЛИРОВАНИЕ ПОДАЧИ ГАЗА

Необходимо настроить максимальную подачу (максимальная нагрузка) и подачу при запуске (минимальная нагрузка).

МАКСИМАЛЬНЫЙ РАСХОД

- Установите манометр для измерения давления газа на насадке сгорания.
- Установите газовый клапан в положение максимального открытия.
- При работающей горелке произведите настройку стабилизатора (если есть) для получения необходимого давления (см. счетчик); проверьте давление, которое показывает манометр.
- Настраивайте клапан, закрывая его до тех пор, пока давление, показываемое манометром, не начнет снижаться. Таким образом, установлена максимальная подача, которая будет контролироваться как стабилизатором, так и газовым клапаном.



ПРОВЕРКА РАСХОДА ГАЗА ПРИ ПУСКЕ

Расход газа на стадии пуска проверяется по формуле:

$$T_s \times Q_s \leq 100$$

,где **T_s** – аварийный интервал безопасности в секундах;

Q_s – энергия. Освобожденная за время интервала безопасности в кВт.

Значение **Q_s** вычисляется по формуле:

$$Q_s = \frac{\frac{Q_1}{T_{s1}} \times \frac{3600}{1000} \times \frac{8127}{860}}{Q_n} \times 100;$$

где Q₁ это поток в литрах, выпущенный за 10 пусков в течение аварийного периода;

T_{s1} это сумма фактического аварийного интервала за 10 пусков

Q_n номинальная мощность



Для получения **Q₁**

- отсоедините кабель, питающий управляющий электрод (ионизирующий электрод);
- перед началом испытаний снять показания с газового счетчика;
- выполнить 10 пусков горелки. Это будет соответствовать десяти аварийным блокировкам;
- снова снять показания со счетчика газа и отнять первоначальное показание. Это и будет величина **Q₁**.

пример: начальные данные 00006,682 литров
конечные данные 00006,947 литров
полученное **Q₁** 00000,265 литров

- путем выполнения этих операций, мы можем получить значение Ts1 – путем измерения одного пуска (аварийной блокировки) и умножения на количество пусков.

пример: фактический аварийный интервал = 1,95 сек

$$Ts1 = 1,95 \text{ сек} \times 10 = 19,5 \text{ сек}$$

- если в результате проверки получается величина больше 100, необходимо дополнительно регулировать скорость открытия основного клапана.

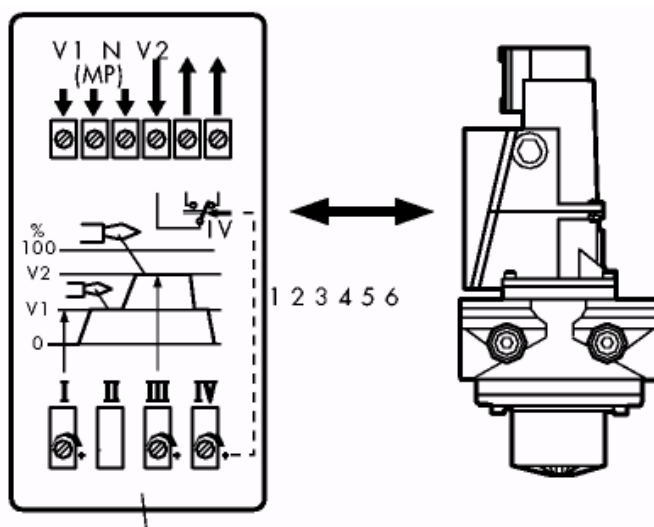
РЕГУЛИРОВАНИЕ ПОДАЧИ через КЛАПАН SKP 10.12 (основной клапан)

Этот клапан приводится в движение двигателем и имеет два положения открытия, которые устанавливаются командой с электроблока управления.

Если подключен на ТМФ, то закрытие происходит в два этапа.

Регулирование выполняется при помощи двух специальных настроечных винтов на плате терминала, в соответствии с инструкцией.

клеммник
клапана.....



НАСТРОЙКА ПРЕССОСТАТА ВОЗДУХА

Прессостат давления воздуха служит для перевода горелки в безопасный режим работы или режим блокировки, в случае недостаточного давления воздуха горения. Он должен устанавливаться примерно на 15% ниже давления воздуха внутри горелки, работающей при номинальном потоке на первом пламени.

НАСТРОЙКА ПРЕССОСТАТА МИНИМАЛЬНОГО ДАВЛЕНИЯ ГАЗА

Прессостат минимального давления газа переключает горелку в безопасный режим или отключает ее при падении давления в камере сгорания. Оно настраивается примерно на 40% ниже величины давления газа в горелке при работе с максимальным расходом, учитывая то, что уровень CO не превышает 10 000 р.р.м.

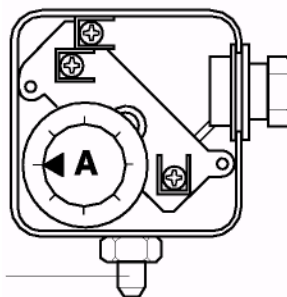
НАСТРОЙКА ПРЕССОСТАТА МАКСИМАЛЬНОГО ДАВЛЕНИЯ ГАЗА (по запросу)

Прессостат максимального давления газа отключает горелку, если давление газа превышает заданное значение. Давление газа в коллекторе настраивается на 15% выше, чем номинальная мощность, требуемая при монтаже на месте.

ПРЕССОСТАТ ДАВЛЕНИЯ тип GW 50 – LGW A2P

Снять крышку и вращать диск (A).

Штуцер отбора давления

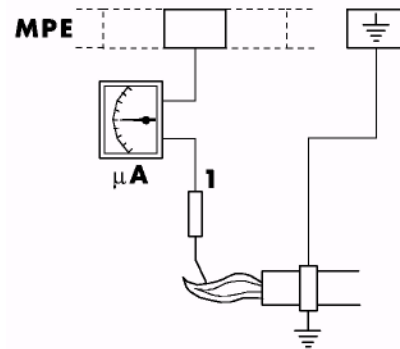


Модель	Модель реле давления воздуха	Диапазон, millibar	Модель реле давления газа	Диапазон, millibar
55 PM/2-E	DUNGS LGW 10 A2P	1 -10	DUNGS GW50	2,5 - 50
70 PM/2-E	DUNGS LGW 10 A2P	1 -10	DUNGS GW50	2,5 - 50
90 PM/2-E	DUNGS LGW 10 A2P	1 -10	DUNGS GW50	2,5 - 50
140 PM/2-E	DUNGS LGW 10 A2P	1 -10	DUNGS GW50	2,5 - 50
210 PM/2-E	DUNGS LGW 10 A2P	1 -10	DUNGS GW50	2,5 - 50



ПРОВЕРКА ТОКА ИОНИЗАЦИИ

Необходимо выдерживать минимальную величину 30 μA и отсутствие сильных колебаний.



подключение микроамперметра

КОНТРОЛЬ И РЕГУЛИРОВАНИЕ СГОРАНИЯ

Для оптимальной эффективности сгорания и защиты окружающей среды, рекомендуем провести, с помощью нужных приборов, контроль и регулировку сгорания. Наиболее важными параметрами являются:

- **CO₂**. Указывает, с каким излишком воздуха проходит сгорание. При увеличении воздуха – процентное значение CO₂ снижается, при уменьшении воздуха сгорания – CO₂ возрастает. Приемлемые значения: 8,5-10% для ПРИРОДНОГО ГАЗА и 11-12% для БУТАН / ПРОПАН.
- **CO**. Указывает на наличие несгоревшего газа. Помимо снижения КПД сгорания, CO представляет опасность из-за своей токсичности. Этот газ является признаком плохого сгорания и обычно образуется при недостатке воздуха. Максимально допустимое значение CO = 0,1%.
- **Температура дымовых газов**. Определяет величину тепловых потерь через дымовую трубу. Чем выше температура, тем больше тепловые потери и ниже КПД сгорания. Если температура слишком высокая, необходимо следует уменьшить количество сжигаемого газа. Нормальные значения температуры уходящего газа считаются в пределах от 160°C до 220°C.

ЗАПУСК

Проверьте положение электродов розжига и управляющего электрода. Проверьте правильность работы датчиков давления воздуха и газа.

ДЛИТЕЛЬНЫЙ ПРОСТОЙ

Если горелка длительное время не эксплуатируется, закрыть газовый кран и отключить горелку от электропитания.



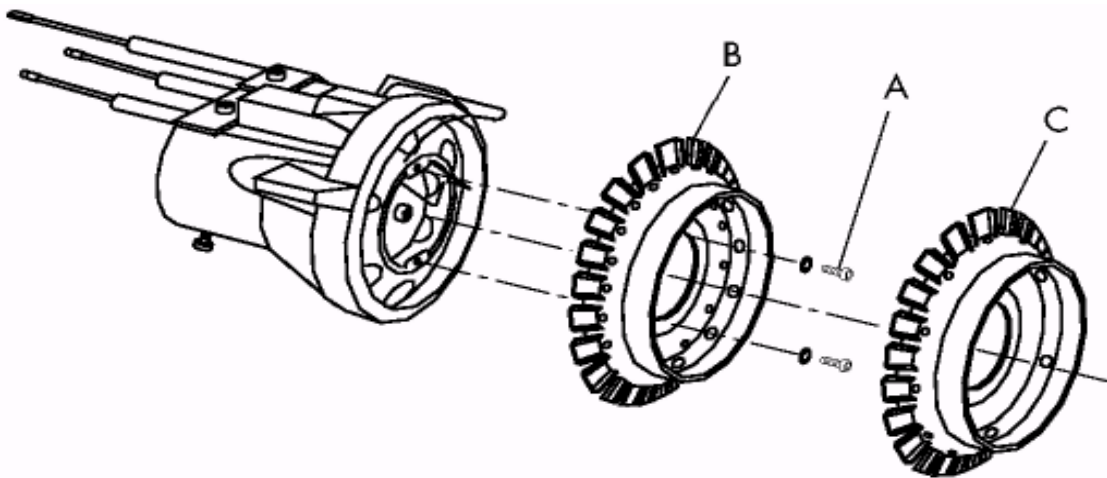
Lamborghini
CALORECLIMA

РАБОТА С РАЗЛИЧНЫМИ ТИПАМИ ГАЗА

Горелки поставляются в комплекте с набором насадок сгорания, предназначенных для работы только с одним видом газа (природным или пропан/бутан)
В случае, если возникнет необходимость работы горелки на другом виде газа (отличном от природного и пропан/бутана) – необходимо приобрести комплект перевода.

ПЕРЕВОД 55 – 70

Для моделей 55 и 70 достаточно заменить рассеивающее кольцо как показано на рисунке.




Ослабить винты А, снять кольцо В и заменить его кольцом С, которое от В отличается меньшим количеством отверстий для выхода

ПЕРЕВОД 90-140-210

Для перенастройки моделей 90-140-210 необходима замена всей насадки сгорания. Чтобы правильно провести замену следуйте инструкции, содержащейся в комплекте перевода.

ВНИМАНИЕ: После осуществления перевода необходимо наклеить ярлык, входящий в комплект перевода, на котором обозначены новые параметры настроек. Новая наклейка должна заменить прежнюю, ранее наклеенную (таблицу настроек).

таблица настроек
(напр. Прир газ)

			
BRUCIATORE REGOLATO PER:			
GAS NATURALE	I2H	20 /	mbar
BURNER ADJUSTED FOR:			
NATURAL GAS	I2H	20 /	mbar
BRULEUR REGLE POUR:			
GAZ NATUREL	I2E+	20 /	mbar
BRENNER MIT EINSTELLUNG FÜR:			
NATURALGAS	I2ELL	20 /	mbar
QUEMADOR REGULADO PARA:			
GAS NATURAL	I2H	20 /	mbar



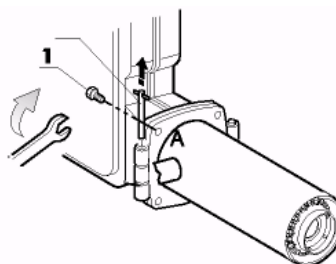
ТЕХНИЧЕСКОЕ ОБСЛУЖИВАНИЕ

Один раз в год силами квалифицированного персонала выполняются следующие операции по техническому обслуживанию:

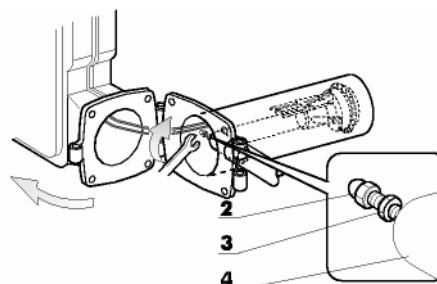
- Проверка внутренней изоляции клапанов;
- Чистка фильтра;
- Чистка крыльчатки и насадки сгорания
- Проверка положения электродов розжига и положения управляющего электрода;
- Проверка газовых и воздушных прессостатов;
- Контроль сгорания с измерением температуры CO₂-CO;
- Проверка общей герметичности.

Большая часть деталей свободна для обозрения и легко доступна. Доступ к насадке сгорания - через шарнирное отверстие в корпусе горелки.

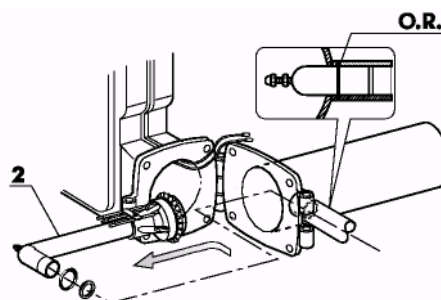
- Отвернуть винт (1)
- Вытащить стержень (A)



- Открыть горелку
- Отвернуть гайку (3)
- Вернуть винт (2)
- Трубку (4) сдвинуть влево до выхода ее из посадки



- Отсоединить кабели от электродов и заземления
- Снять насадку сгорания (5)





РАБОТА УПРАВЛЯЮЩЕЙ ПРОГРАММЫ В СЛУЧАЕ ВОЗНИКНОВЕНИЯ НЕПОЛАДОК

В случае возникновения неполадок, согласовывающий механизм отключает горелку и включает индикатор неисправности. Символ, появляющийся на дисплее говорит о виде неисправности:

◀ **не запускается**, т.е.: один из контактов не закрыт (также ссылка на –условия запуска горелки-). Отключение произошло во время или после отработки контрольной программы в связи с обнаружением постороннего источника света (например, непогасшего пламени, утечек топливных клапанов, дефектов в контуре контроля горения и т.п.)

• **прерывание последовательности программы запуска**, из-за того, что сигнал *ОТКРЫТЬ* не доставлен на терминал 8 в переключателем «а». Терминалы 6, 7 и 14 остаются под напряжением до корректировки неисправности!

Р отключение, из-за недостаточного давления воздуха на датчике давления. **Каждое падение давления воздуха после этого момента времени будет также приводить к отключению!**

■ **отключение**, из-за неисправности в контуре контроля за пламенем.

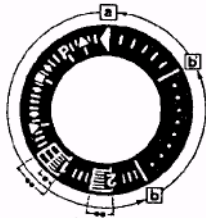
▼ **прерывание порядка процесса запуска**, из-за того, что сигнал «малого пламени» не был доставлен на терминал 8 вспомогательным переключателем «м». Терминалы 6, 7 и 14 остаются под напряжением до корректировки неисправности!

1 отключение, из-за того, что сигнал «отсутствия пламени» присутствует после завершения 1го периода безопасности.

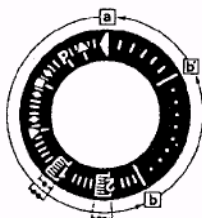
2 отключение, из-за того, сигнал «отсутствия пламени» получен после завершения второго периода безопасности (после срабатывания пилотной горелки).

| **отключение**, из-за того, что сигнал наличия пламени пропал в процессе работы горелки.

Если отключение происходит в любой другой момент, в период между запуском и пред-поджигом, который не обозначен символом, то чаще всего причиной является преждевременный, ошибочный сигнал состояния пламени.



LFL1..., series 01



LFL1..., series 02

a-b порядок запуска

b-b' «холостой ход»

(без подтверждения контакта)

b(b')-a программа послепродува

* продолжительность периода безопасности для основной горелки

** продолжительность периода безопасности для пилотной горелки

Когда происходит отключение, автоматику горелки нужно немедленно перезагрузить. После перезапуска (также как после корректировки указанных неисправностей или пропадания электропитания) механизм, обеспечивающий последовательность процесса розжига, всегда возвращается на стартовую позицию, на основании чего только терминалы 7, 9, 10 и 11 получают электропитание в соответствии с программой запуска горелки. Только после этого программа управления горелкой начинает ее новый запуск.



ТАБЛИЦА НЕИСПРАВНОСТЕЙ, ИХ ПРИЧИН И УСТРАНЕНИЯ

неисправность	причина	устранение
Горелка не запускается.	а) нет электричества	а) проверить плавкие предохранители в цепи тока: проверить предохранители автомата регулирования горения. Проверить цепи термостатов и прессостат давления газа.
	б) не поступает газ	б) проверить, чтобы отсекающие устройства располагались по питающей трубе и были должным образом открыты.
Горелка запускается, но нет пламени, и горелка отключается по сигналу о неисправности.	а) не открываются газовые клапаны.	а) проверить работу газовых клапанов.
	б) между остриями электродов не происходит разряда.	б) проверить запальный трансформатор и положение электродов.
	с) прессостат воздуха не дает сигнал.	с) проверить настройку и срабатывание реле давления.
Горелка запускается, пламя есть, но горелка отключается по сигналу о неисправности.	а) управляющий электрод не определяет или недостаточно определяет пламя.	а) проверить положение управляющего электрода. Проверить величину ионизирующего тока.

BRUCIATORI
CALDAIE MURALI E TERRA A GAS
GRUPPI TERMICI IN GHISA E IN ACCIAIO
GENERATORI DI ARIA CALDA
TRATTAMENTO ACQUA
CONDIZIONAMENTO

0444 352000
SOLUCIA VI

Le illustrazioni e i dati riportati sono indicativi e non impegnano. La LAMBORGHINI si riserva il diritto di apportare senza obbligo di preavviso tutte le modifiche che ritiene più opportuno per l'evoluzione del prodotto.

Las ilustraciones y los datos son indicativos y no comprometen. LAMBORGHINI se reserva el derecho de realizar sin preaviso todas las modificaciones que estime oportuno para la evolución del producto.

The illustrations and data given are indicative and are not binding on the manufacturer. LAMBORGHINI reserves the right to make those changes, considered necessary, for the improvement of the product without forwaming the customer.

Les illustrations et les données sont à titre indicatif et sans engagement. La LAMBORGHINI se réserve le droit d'apporter sans obligation de préavis les modifications qu'elle retient le plus nécessaires pour l'évolution du produit.

Die Abbildungen und die angegebenen Daten sind, als indikativ und nicht verpflichtend zu verstehen. Die LAMBORGHINI behält sich das Recht vor, ohne Vorankündigung die adequatesten Verbesserungen bezüglich der Entwicklung des Produktes vorzunehmen.

LAMBORGHINI CALOR S.p.A.
VIA STATALE, 342
44040 DOSSO (FERRARA)
ITALIA
TEL. ITALIA 0532/359811 - EXPORT 0532/359913
FAX ITALIA 0532/359952 - EXPORT 0532/359947

Cod. 97.00286.0 01/2004