



Бытовые Водонагреватели  
Аккумуляторы  
Промышленные Водонагреватели  
Электроды

<http://oso-hotwater.ru> 

# О фирме OSO Hotwater



## Производство

Ежегодная продажа: 80.000 штук, 210 миллионов NOK, из которых 40% экспорта.

## Собственный капитал

50%

## Завод

15 000 м<sup>2</sup> автоматизированного производства

## Рабочий коллектив

130 человек

## Экспорт

В дополнение к дочерним фирмам в Великобритании, Испании, Канаде и Швеции, фирма OSO имеет локальных дистрибьюторов в Германии, Исландии, Испании, Канаде, Ю. Корею, Кувейте, Литве, Польше, России, Сингапуре, Швеции.

## История

Завод основан в 1932 году в Осло. В 1964 году производство было перенесено в город Хокксунд. OSO Hotwater была первой в серийном производстве водонагревателей из нержавеющей стали и на протяжении 30 лет демонстрирует высочайшее качество производства.

## Награды

Лучшая скандинавская фирма в защите окружающей среды (Scanvac). Лучший HVAC-продукт на выставке Olympic в Лондоне.

## Сертификаты

KS-сертификат №1 - качество сервиса ISO 9002 - производственный процесс ISO 14001 - EMAS, защита окружающей среды  
HMS - защита окружающей среды  
NEMKO - SEMKO - ежегодная проверка



Завод OSO, Норвегия, 15 000 м<sup>2</sup>



Продукция OSO имеет подтверждение для продажи на территории всего ЕЭС

# Выбор бытового водонагревателя



Кол-во человек	Тип жилья	OSO Стандарт	Экспресс	Встраиваемый	Узкий
1-2 человека	Кемпинг	-	-	RB 30	RD 30
	Гостиничный номер	-	-	RB 50	RD 50 *)
2-3 человека	Дачный дом	-	-	RB 80	RD 100 *)
	Квартира	RS 120	-	RB 120	RD 100 *)
3-4 человека	Загородный дом	RS 120	-	RB 120	RD 150
	Дачный дом	RS 120	-	RB 120	RD 150
	Квартира	RS 200	RTEX 120**)	RBEX 120**)	RD 150
	Загородный дом	RS 200	RTEX 120**)	RBEX 120**)	RD 150
4-5 человек	Дом с гидромассажной ванной	RS 300	RTEX 200	-	-
	Дачный дом	RS 200	RTEX 120	RBEX 120	-
	Загородный дом	RS 300	RTEX 300	-	-
5-6 человек	Дом с гидромассажной ванной	RS 300	RTEX 300	-	-
	Дачный дом	RS 300	RTEX 200	-	-
	Загородный дом	RS 300	RTEX 300	-	-
6-8 человек	Дом с гидромассажной ванной	-	RTEX 300	-	-
	Дачный дом	-	RTEX 300	-	-
	Загородный дом	-	RTEX 300	-	-
	Дом с гидромассажной ванной	-	RAEX 400	-	-

\*) Или модель Экспорт RW

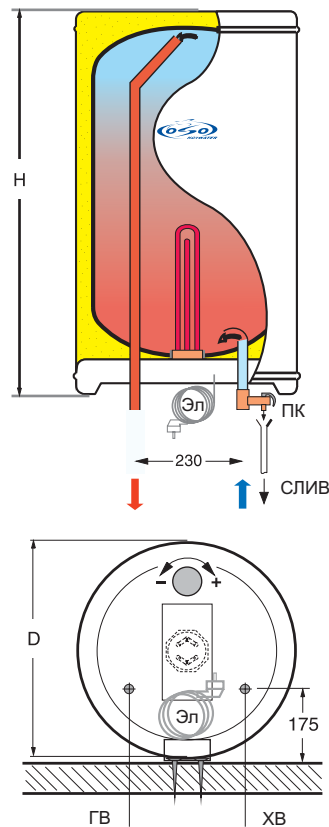
\*\*\*) Только для душевой кабины

## Производительность

Объем - кВт	Запас 40°C воды	Производит. при 40°C	Время нагрева	Теплопотери
30 - 2 кВт	60 л	50 л/ч	1 час	0,8 кВт / сутки
50 - 2 кВт	100 л	50 л/ч	1,5 час	1,0 кВт / сутки
80 - 2 кВт	150 л	50 л/ч	2,5 час	1,2 кВт / сутки
100 - 2 кВт	220 л	50 л/ч	3 час	1,4 кВт / сутки
120 - 3 кВт	230 л	75 л/ч	2,5 час	1,6 кВт / сутки
150 - 2 кВт	330 л	50 л/ч	4,5 час	2,2 кВт / сутки
200 - 3 кВт	440 л	75 л/ч	4 час	2,2 кВт / сутки
300 - 3 кВт	630 л	75 л/ч	6 час	2,6 кВт / сутки
	При 80°C воды в баке	дельта темп. 35°C	дельта темп. 50°C	дельта темп. 45°C

## Потребление электроэнергии

Теплая вода для	Нагрев до 40° = кВт	Теплая вода для	Нагрев до 40° = кВт
Душ для ребенка	ок. 50 л = 2,0 кВт	Ванна	ок. 200 л = 8 кВт
Обычный душ	ок. 60 л = 2,5 кВт	Большая ванна	ок. 250 л = 10 кВт
Душ в спортцентре	ок. 75 л = 3,0 кВт	Гидромассажная ванна	ок. 400 л = 16 кВт



## OSO Экспорт RW

Модель, предназначенная только на экспорт. Благодаря специально обработанной нержавеющей стали возможна работа с водой, содержание хлора/солей в которой не превышает 250 мг/л. Эксплуатируется без анода. Подключение воды внизу прибора.

### Подходит для

### Монтаж

### Внутренний бак

### Изоляция

### Нагревательный элемент

### Изменение мощности

### Термостат

### Эл. подключение

### Сетевой кабель

### Клапаны

### Запасные части

### Инструкция

### Экология

### Гарантия

### Сертификация

- Небольшая квартира, душевые кабины.
- Настенный. Вертикальный.
- Специальная нержавеющая SMS сталь, макс. 10 бар. Эксплуатация до 250 мг хлор/л
- Высокоэффективная полиуретановая теплоизоляция. Толщина 50 мм. Стальной белый корпус.
- RKG 2 кВт, 230 В, 1 фаза, размер 2".
- 1-1,3-2 кВт. Регулируется только специалистом.
- TSF, 50-80°C, предохранитель 98°C. Внешняя регулировка температуры.
- Заводское установка, заземленный корпус, брызгозащитенная пластиковая крышка.
- Кабель 2,7 м с вилкой, 10А. Для влажных помещений - прямое подключение на клеммы.
- Невозвратно-предохранительный клапан SVC 9 бар. Подключение 1/2".
- Поставляются со склада или заказываются.
- Прилагается в комплекте. Схема эл. подключения также под крышкой блока.
- Соответствует гигиеническим нормам. Полная переработка. 100% рецикл.
- Внутренний бак - 10 лет. Электрооборудование и клапан - 1 год.
- ISO 9002. Госстандарт России. Госсанэпидслужба России.

## Технические данные

Модель	Подходит для	Д X Н мм	Подключение	Объем	Производ. 40°C	Вес	м <sup>3</sup>
OSO RW 30 2 кВт	1 душ	430 X 460	1/2"	30 л	60 л + 50 л / час	12 кг	0,08
OSO RW 50 2 кВт	3 душа	430 X 680	1/2"	50 л	100 л + 50 л / час	17 кг	0,10
OSO RW 80 2 кВт	4 душа	430 X 1000	1/2"	80 л	160 л + 50 л / час	30 кг	0,22
OSO RW 100 2 кВт	6 душей	430 X 1210	1/2"	100 л	200 л + 50 л / час	40 кг	0,24

# Узкий RD

## OSO Узкий RD

Настенный или напольный монтаж.

Занимает мало места. Идеально подходит для ванных комнат и душевых в там, где есть маленькие дети, т.к. комплектуются термосмесительным краном, который автоматически смешивает воду на выходе до безопасной температуры, в то время как в баке она может достигать до 80°C. Анод обязателен при содержании свыше 50 мг хлор/л.



## Узкий RV

Подходит для

Монтаж

Внутренний бак

Изоляция

Нагревательный элемент

Изменение мощности

Термостат

Эл. Подключение

Сетевой кабель

Клапаны

Запасные части

Инструкция

Экология

Гарантия

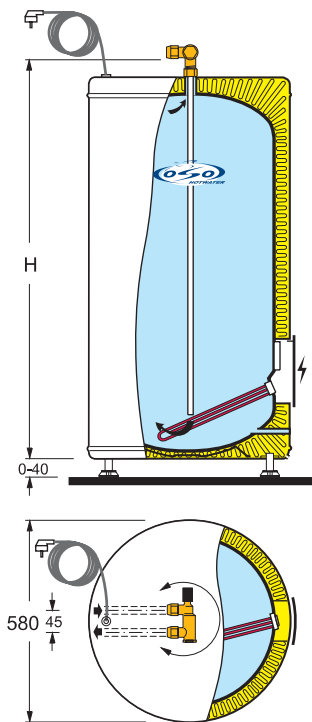
Сертификация

- Квартира, дом на 1-4 человек, душевые кабины.
- Настенный. Вертикальный. Возможен напольный (RD).
- Нержавеющая SMS сталь, макс. 10 бар. Анод обязателен при содержании свыше 50 мг хлор/л.
- Высокоэффективная полиуретановая теплоизоляция. Толщина 50 мм. Стальной белый корпус.
- RG 2 кВт, 230 В, 1 фаза, размер 1", с резиновым уплотнителем.
- 1-2 кВт. Регулируется только специалистом.
- TS 2, до 60-90°C, предохранитель 98°C, 30А. Возможен трехфазный термостат TTS.
- Заводское установка, заземленный корпус, брызгозащищенная пластиковая крышка.
- Кабель 2,3 м с вилкой, 10А. Для влажных помещений - прямое подключение на клеммы.
- Смесительный кран UX хв/гв 1/2" / ш15 мм. Предохранительный клапан SV 9 бар. Слив 3/4".
- Поставляются со склада или заказываются.
- Прилагается в комплекте. Схема эл. подключения также под крышкой блока.
- Соответствует гигиеническим нормам. Полная переработка. 100% рецикл.
- Внутренний бак - 10 лет. Электрооборудование и клапан - 1 год.
- ISO 9002. Госстандарт России. Госсанэпидслужба России.

## Технические данные

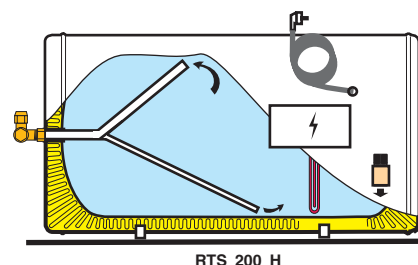
Модель	Подходит для	Д X Н мм	Подключение	Объем	Производ. 40°C	Вес	м <sup>3</sup>
OSO RD 30 2 кВт	2 душа	430 X 460	1/2" / ш15 мм	28 л	60 л + 50 л / час	12 кг	0,08
OSO RD 50 2 кВт	3 душа	430 X 680	1/2" / ш15 мм	50 л	100 л + 50 л / час	17 кг	0,10
OSO RD 100 2 кВт	1-3 человека	430 X 1210	1/2" / ш15 мм	100 л	200 л + 50 л / час	40 кг	0,24
OSO RD 150 2 кВт	3-4 человека	430 X 1700	1/2" / ш15 мм	145 л	330 л + 50 л / час	50 кг	0,30
OSO RV 100 2 кВт	1-3 человека	430 X 1230	1/2" / ш15 мм	100 л	200 л + 50 л / час	40 кг	0,24

# Стандарт RTS



## OSO Стандарт RTS

Самая популярная модель! В течении 30 лет продано более 1 миллиона штук. Наилучшая в соотношении цены и качества. Горизонтальная модель выпускается только объемом 200 литров. Срок службы прибора - 25 лет.



Подходит для

Монтаж

Внутренний бак

Изоляция

Нагревательный элемент

Изменение мощности

Термостат

Эл. подключение

Сетевой кабель

Клапаны

Запасные части

Инструкция

Экология

Гарантия

Сертификация

→ Коттедж, дом, и т.п.

→ Напольный. Вертикальный. Регулируется тремя вкручивающимися ножками.

→ Нержавеющая SMS сталь, макс. 10 бар. Анод обязателен при содержании свыше 50 мг хлор/л.

→ Высокоэффективная полиуретановая теплоизоляция. Толщина 50 мм. Стальной белый корпус.

→ RG 3 кВт, 230 В, 1 фаза, 5/4" с резиновым уплотнителем. Макс. 5 кВт (RG 5).

→ 1-2-3 кВт. Регулируется только специалистом.

→ TS 2, до 60-90°C, предохранитель 98°C, 30А. Возможен трехфазный термостат TTS.

→ Заводское установочное, заземленный корпус, брызгозащитная пластиковая крышка.

→ Кабель 2,7 м с вилкой. Для влажных помещений - прямое подключение на клеммы.

→ Смесительный кран УХ хв/гв 3/4" / ц22 мм. Предохранительный клапан SV 9 бар. Слив 3/4".

→ Поставляются со склада или заказываются.

→ Прилагается в комплекте. Схема эл. подключения также под крышкой блока.

→ Соответствует гигиеническим нормам. Полная переработка. 100% рецикл.

→ Внутренний бак - 10 лет. Электрооборудование и клапан - 1 год.

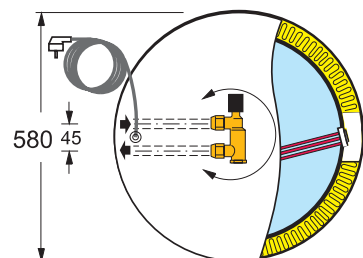
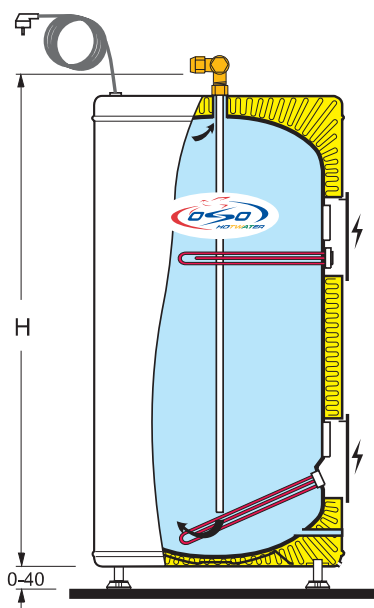
→ ISO 9002. Госстандарт России. Госсанэпидслужба России.

## Технические данные

Модель	Подходит для	Д X Н мм	Подключение	Объем	Производ. 40°C	Вес	м <sup>3</sup>
OSO RTS 120 3 кВт	2-3 человека	580 X 780	3/4" / ц22 мм	116 л	230 л + 75 л / час	28 кг	0,27
OSO RTS 200 3 кВт	3-4 человека	580 X 1220	3/4" / ц22 мм	198 л	440 л + 75 л / час	41 кг	0,42
OSO RTS 300 3 кВт	5-6 человек	580 X 1670	3/4" / ц22 мм	287 л	630 л + 75 ч / час	55 кг	0,58

## OSO Экспресс RTEX

Горячая вода - еще быстрее!  
Независимая работа двух групп нагревательных элементов позволяет отключить любой из них в зависимости от потребности и нагрузки сети.



### Подходит для

### Монтаж

### Внутренний бак

### Изоляция

### Нагревательные элементы

### Изменение мощности

### Термостат

### Эл. подключение

### Сетевой кабель

### Клапаны

### Запасные части

### Инструкция

### Экология

### Гарантия

### Сертификация

- Ресторан, парикмахерская, кафетерий, спортивный клуб и т.п.
- Напольный. Вертикальный. Регулируется тремя вкручивающимися ножками.
- Нержавеющая SMS сталь, макс. 10 бар. Анод обязателен при содержании свыше 50 мг хлор/л.
- Высокоэффективная полиуретановая теплоизоляция. Толщина 50 мм. Стальной белый корпус.
- 2 x RG 3 кВт (200 л) или 2 x RG 5 кВт (300 л), 5/4" с резиновым уплотнителем.
- 3-6 кВт (200 л) или 5-10 кВт (300 л). Устанавливается только специалистом.
- 2 x TTS, 3 фазы, до 60-90°C, предохранитель 98°C, 30А. Возможны однофазные термостаты TS 2.
- Прямое подключение на клеммы только специалистом, заземленный корпус.
- Нет.
- Смесительный кран UX хв/гв 3/4" / ш22 мм. Предохранительный клапан SV 9 бар. Слив 3/4".
- Поставляются со склада или заказываются.
- Прилагается в комплекте. Схема эл. подключения также под крышкой блока.
- Соответствует гигиеническим нормам. Полная переработка. 100% рецикл.
- Внутренний бак - 10 лет. Электрооборудование и клапан - 1 год.
- ISO 9002. Госстандарт России. Госсанэпидслужба России.

## Технические данные

Модель	Подходит для	Д X Н мм	Подключение	Объем	Производ. 40°C	Вес	м³
OSO RTEX 200 6 кВт	4-5 человек	580 X 1220	3/4" / ш22 мм	198 л	440 л + 140 л / час	43 кг	0,42
OSO RTEX 300 6 кВт	6-8 человек	580 X 1670	3/4" / ш22 мм	287 л	630 л + 140 л / час	57 кг	0,58
OSO RTEX 300 10 кВт	8-9 человек	580 X 1670	3/4" / ш22 мм	287 л	630 л + 200 ч / час	57 кг	0,58

# Выбор промышленного бойлера

Жилой дом	Электрический		Теплообменник
Обычный	Объем-кВт		Объем-кВт
5 чел.	400 - 5	300 - 15	
10 чел.	800 - 10	300 - 30	
20 чел.	1200 - 15	400 - 50	
35 чел.	1600 - 20	600 - 70	
45 чел.	2400 - 30	800 - 80	
70 чел.	3000 - 45	1000 - 120	

Обычная квартира с ванной на 3 человека

Душевые	Электрический		Теплообменник
Спортцентр	Детское уч.	Объем-кВт	Объем-кВт
25 чел.	30 чел.	600 - 10	300 - 15
40 чел.	50 чел.	800 - 10	400 - 20
60 чел.	80 чел.	1200 - 15	800 - 25
90 чел.	120 чел.	1600 - 20	900 - 40
120 чел.	150 чел.	2400 - 30	1200 - 50
190 чел.	250 чел.	3000 - 45	1800 - 60

Количество душевых кабин - 5 шт.

Школа	Электрический		Теплообменник
Со спортзалом	Без спортзала	Объем-кВт	Объем-кВт
50 чел.	110 чел.	600 - 10	300 - 15
80 чел.	180 чел.	800 - 10	600 - 15
120 чел.	270 чел.	1200 - 15	900 - 25
200 чел.	440 чел.	1600 - 25	900 - 30
250 чел.	550 чел.	2400 - 30	1200 - 40
450 чел.	1000 чел.	3600 - 05	1800 - 60

Производство	Электрический		Теплообменник
Обычное	Грязное	Объем-кВт	Объем-кВт
30 чел.	20 чел.	600 - 12	400 - 50
50 чел.	30 чел.	1000 - 15	600 - 50
70 чел.	45 чел.	1500 - 25	1000 - 100
90 чел.	65 чел.	2000 - 30	1500 - 150
140 чел.	90 чел.	3000 - 50	2000 - 200
190 чел.	130 чел.	4000 - 60	3000 - 200

Расход нагретой воды			
Мытье рук	6 л	40°C	ок 0,25 кВт
Мытье женских волос	50 л	40°C	ок 2 кВт
Душ для ребенка	50 л	40°C	ок 2 кВт
Душ обычный	60 л	40°C	ок 2,5 кВт
Душ для спортсмена	75 л	40°C	ок 3 кВт
Ванна	200 л	40°C	ок 8 кВт
Ванна большая	250 л	40°C	ок 10 кВт

Гостиница	Электрический		Теплообменник
Турбаза	Обычная	Объем-кВт	Объем-кВт
20 чел.	30 чел.	800 - 10	600 - 15
30 чел.	50 чел.	1000 - 15	900 - 30
50 чел.	75 чел.	1500 - 25	1200 - 40
70 чел.	100 чел.	2000 - 30	1200 - 60
120 чел.	180 чел.	3000 - 50	2400 - 100
160 чел.	235 чел.	4000 - 60	2400 - 150

Двухместный номер с умывальником и душем/ванной.  
Кухня ресторана рассчитывается отдельно.

Ресторан	Электрический		Теплообменник
Обычный	Кафетерий	Объем-кВт	Объем-кВт
25 чел.	90 чел.	400 - 15	300 - 30
50 чел.	180 чел.	600 - 15	400 - 30
70 чел.	250 чел.	1000 - 15	600 - 30
115 чел.	400 чел.	1500 - 25	900 - 45
140 чел.	500 чел.	2000 - 30	1200 - 60
230 чел.	800 чел.	3000 - 50	1500 - 90

Ресторан: 4-8 столовых приборов на клиента,  
кафетерий: 3-4 прибора.  
Температура горячей воды 85-90°C с использованием  
смесительного крана.  
При использовании посудомоечных машин требуется  
большой объем.

Больница	Электрический		Теплообменник
Клиника	Санаторий	Объем-кВт	Объем-кВт
15 чел.	20 чел.	1000 - 15	800 - 30
25 чел.	35 чел.	1500 - 25	1200 - 30
35 чел.	45 чел.	2000 - 30	1500 - 50
45 чел.	60 чел.	3000 - 50	1800 - 75
60 чел.	75 чел.	4000 - 60	2200 - 100
90 чел.	120 чел.	5000 - 100	2400 - 150

Офисное здание	Электрический		Теплообменник
Площадь пола	Объем-кВт	Объем-кВт	Объем-кВт
1500 м <sup>2</sup>	400 - 5	300 - 15	
3800 м <sup>2</sup>	600 - 12	400 - 30	
5000 м <sup>2</sup>	1000 - 15	600 - 50	
7500 м <sup>2</sup>	1500 - 25	800 - 70	
12500 м <sup>2</sup>	2000 - 30	800 - 100	
19000 м <sup>2</sup>	3000 - 50	1000 - 150	

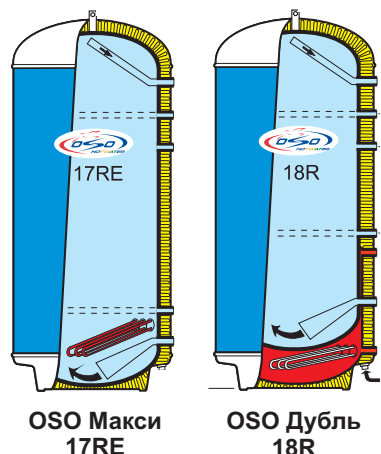
Мытье пола, кухня. Умывальники и 2 душа на каждые 1000 м<sup>2</sup>.

Мытье посуды	12 л	50°C	ок 0,6 кВт
Мытье пола / 100м <sup>2</sup>	50 л	40°C	ок 2 кВт
Посетитель бара	1 л	80°C	ок 0,1 кВт
Посетитель кафетерия	5 л	80°C	ок 0,4 кВт
Клиент завтрака	10 л	80°C	ок 0,8 кВт
Клиент обеда	15 л	80°C	ок 1,2 кВт
Клиент ужина	18 л	80°C	ок 1,4 кВт

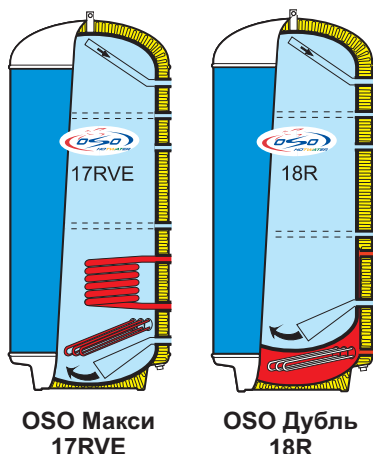
Для примера: 100-литровый водонагреватель даст 200 литров воды 40°C или 100 литров воды 80°C при расходе ок. 10 кВт.

## Тип водонагревателя зависит от источника тепла или качества воды

### Электричество



### Электричество или котел



### Котел

