

**ТЕХНИЧЕСКИЕ ДАННЫЕ
TECHNICAL INFORMATIONS**

CONSTRUCTION



RUS - GB

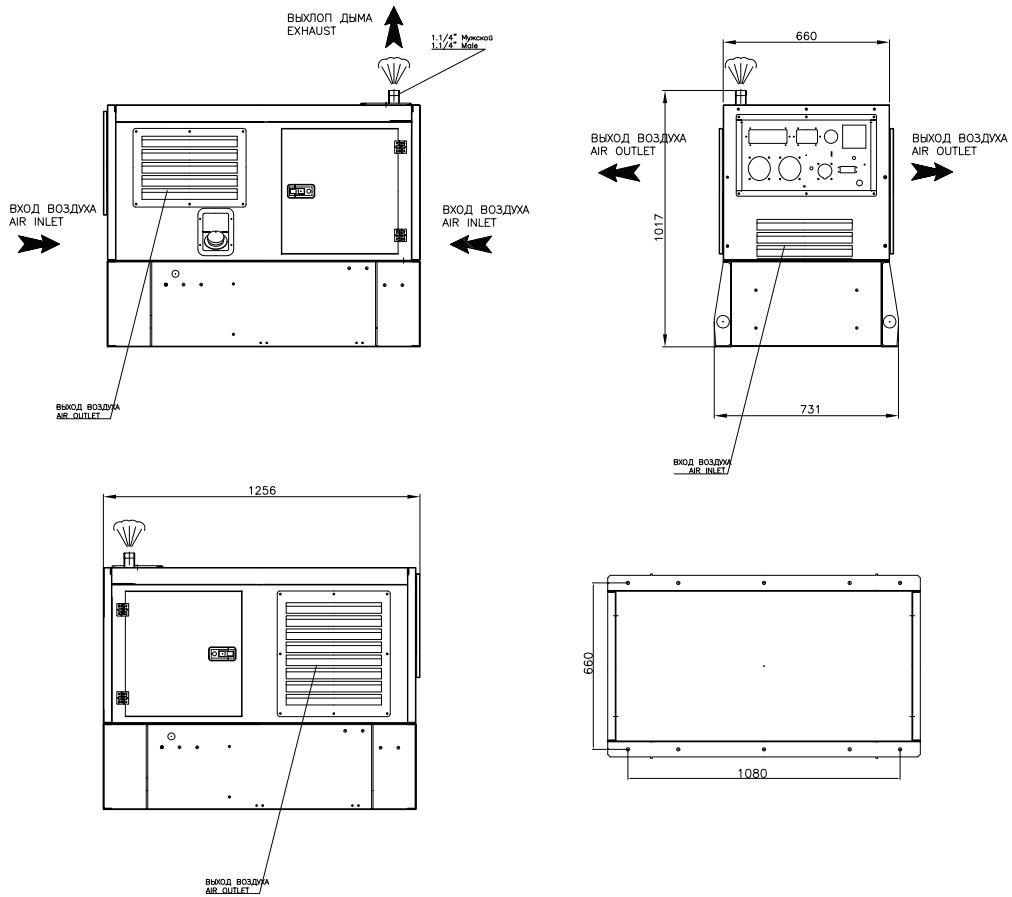
ТЕХНИЧЕСКИЕ ХАРАКТЕРИСТИКИ / TECHNICAL SPECIFICATIONS						
	URBAN RG7LSM	URBAN RG12000LSM	URBAN RG14000LSM	URBAN G9LSM	URBAN G15000LSM	URBAN G17000LSM
Вес сухой / dry Weight с жидкостью / with liquids	400 Kgs 420 Kgs	350 Kgs 360 Kgs	400 Kgs 420 Kgs	400 Kgs 420 Kgs	350 Kgs 360 Kgs	400 Kgs 420 Kgs
Размеры (ДЛЯ СТРОИТЕЛЬСТВО) Dimensions (Construction)	1486x760 x1116	1256x760 x1116	1486x760 x1116	1486x760 x1116	1256x760 x1116	1486x760 x1116
Размеры (Basic) Dimensions (Basic)	1486x731 x1017	1260x731 x1017	1486x731 x1017	1486x731 x1017	1260x731 x1017	1486x731 x1017
Емкость бака Tank capacity	50 lt					
Автономия (75% P.R.P.) Autonomy (75% P.R.P.)	25h	15 h	13.5 h	25h	15 h	13.5 h
Об/мин	1500	3000		1500	3000	
Степень защиты IP IP Protection	IP 23					
Запуск Starting System	Электрический с остановкой от ключа Electrical starting and key stop					
Шумность LWA Noise Level LPA (7 m)	95 dB(A) 70 dB(A)	97 dB(A) 72 dB(A)	97 dB(A) 72 dB(A)	95 dB(A) 70 dB(A)	97 dB(A) 72 dB(A)	97 dB(A) 72 dB(A)
ГЕНЕРАТОР / ALTERNATOR						
Тип Type	Синхронные однофазные бесщеточные с конденсаторным регулятором Synchronous - single phase - capacitor regulated - without brushes			Синхронный трехфазный регулятор compound с щетками Synchronous - three phase - compound regulated - with brushes		
Напряжение / Частота AC Voltage / Frequency	230V - 50Hz			230/400V - 50Hz		
Трехфазн Макс Мощность (L.T.P.) Three Phase Max Output (L.T.P.)	-	-	-	9 kVA 7.2 KW	15kVA	17kVA
Трехфазн Макс Сила Тока Three Phase Maximum Current	-	-	-	13 A	21 A	24 A
Однофазн Макс Мощность (L.T.P.) Single Phase Max Output (L.T.P.)	7.2 KW	12 KW	13.6 KW	3.3 KW	5 KW	5.5 KW
Однофазн Макс Сила Тока Single Phase Maximum Current	31 A	52 A	59 A	14 A	21 A	24 A
Трехфазн номиналь Мощн (P.R.P.) Three Phase prime Output (P.R.P.)	-	-	-	8.1 kVA 6.5 KW	13.5kVA	15kVA
Трехфазн номинальн Сила Тока Three Phase Maximum Current	-	-	-	12 A	20 A	21.7 A
Однофазн номиналь Мощн (P.R.P.) Single Phase prime Output (P.R.P.)	6.5 KW	10.8 KW	12.7 KW	3 KW	4.5 KW	5 KW
Однофазн номиналь Сила Тока Single Phase prime Current	28 A	47 A	55 A	13 A	20 A	21.7 A
ДВИГАТЕЛЬ / ENGINE						
Марка / Модель Trade mark / Model	LOMBARDINI LDW1003	LOMBARDINI 12LD477	LOMBARDINI LDW1003	LOMBARDINI LDW1003	LOMBARDINI 12LD477	LOMBARDINI LDW1003
Охлаждение Cooling System	Вода -Water	Воздух - Air	Вода -Water	Вода -Water	Воздух - Air	Вода -Water
Объем Displacement	1028 cc	954 cc	1028 cc	1028 cc	954 cc	1028 cc
Мощность двигателя Engine Power	8.5 KW 11.5 HP	17 KW 23.1 HP	21.9 KW 29.8 HP	8.5 KW 11.5 HP	17 KW 23.1 HP	21.9 KW 29.8 HP
Топливо Fuel	Дизель/Diesel					
Сараситà olio Oil sump capacity	2.4 lt	3 lt	2.4 lt	2.4 lt	3 lt	2.4 lt

ТЕХНИЧЕСКИЕ ХАРАКТЕРИСТИКИ / TECHNICAL SPECIFICATIONS								
	INFINITY G13PW	INFINITY G13PS	INFINITY G16LW	INFINITY G16LS	INFINITY G20PW	INFINITY G20PS	INFINITY G20LW	INFINITY G20LS
Вес сухой / dry Weight с жидкостью / with liquids	550 Kgs 570 Kgs	550 Kgs 570 Kgs	550 Kgs 570 Kgs	550 Kgs 570 Kgs	600 Kgs 620 Kgs	600 Kgs 620 Kgs	600 Kgs 620 Kgs	600 Kgs 620 Kgs
Размеры (ДЛЯ СТРОИТЕЛЬСТВА) Dimensions (Construction)	1482x760 x1326	1782x760 x1326	1482x760 x1326	1782x760 x1326	1482x760 x1326	1782x760 x1326	1482x760 x1326	1782x760 x1326
Размеры (Basic) Dimensions (Basic)	1482x731 x1226	1782x731 x1226	1482x731 x1226	1782x731 x1226	1482x731 x1226	1782x731 x1226	1482x731 x1226	1782x731 x1226
Емкость бака Tank capacity	50 lt							
Автономия (75% P.R.P.) Autonomy (75% P.R.P.)	15 h	15 h	15 h	15 h	13 h	13 h	11 h	11 h
Об/мин	1500							
Степень защиты IP IP Protection	IP 23							
Запуск Starting System	Электрический с остановкой от ключа Electrical starting and key stop							
Шумность LWA Noise Level LPA (7 m)	99 dB(A) 74 dB(A)	96 dB(A) 71 dB(A)	99 dB(A) 74 dB(A)	96 dB(A) 71 dB(A)	99 dB(A) 74 dB(A)	96 dB(A) 71 dB(A)	99 dB(A) 74 dB(A)	96 dB(A) 71 dB(A)
ГЕНЕРАТОР / ALTERNATOR								
Тип Type	Синхронный трехфазный электронный регулятор бесщеточный Synchronous - three phase - with Automatic Voltage Regulator - brushless							
Напряжение / Частота AC Voltage / Frequency	230/400V - 50Hz							
Трехфазн Макс Мощность(L.T.P.) Three Phase Max Output (L.T.P.)	14kVA	14kVA	16.7kVA	16.7kVA	22kVA	22kVA	21kVA	21kVA
Трехфазн Макс Сила Тока Three Phase Maximum Current	20 A	20 A	24 A	24 A	32 A	32 A	30 A	30 A
Однофазн Макс Мощность (L.T.P.) Single Phase Max Output (L.T.P.)	4.6KW	4.6KW	5.5 KW	5.5 KW	7.3 KW	7.3 KW	7.2 KW	7.2 KW
Однофазн Макс Сила Тока Single Phase Maximum Current	20A	20A	24 A	24 A	32 A	32 A	31 A	31 A
Трехфазн номиналь Мощн(P.R.P.) Three Phase prime Output (P.R.P.)	13kVA	13kVA	15kVA	15kVA	20kVA	20kVA	19kVA	19kVA
Трехфазн номинальн Сила Тока Three Phase Maximum Current	19 A	19 A	21.6 A	21.6 A	29 A	29 A	27.5 A	27.5 A
Однофазн номиналь Мощн(P.R.P.) Single Phase prime Output (P.R.P.)	4.3KW	4.3KW	5 KW	5 KW	6.6 KW	6.6 KW	6.6 KW	6.6 KW
Однофазн номиналь Сила Тока Single Phase prime Current	19 A	19 A	21.6 A	21.6 A	29 A	29 A	28.6 A	28.6 A
ДВИГАТЕЛЬ / ENGINE								
Марка / Модель Trade mark / Model	PERKINS 403D 15G	PERKINS 403D 15G	LOMBARDINI LDW1603	LOMBARDINI LDW1603	PEKINS 404D 22G	PEKINS 404D 22G	LOMBARDINI LDW2204	LOMBARDINI LDW2204
Охлаждение Cooling System	Вода -Water							
Объем Displacement	1496 cc	1496 cc	1649 cc	1649 cc	2216 cc	2216 cc	2199 cc	2199 cc
Мощность двигателя Engine Power	13.5 KW 18.1 HP	13.5 KW 18.1 HP	15.5 KW 21.1 HP	15.5 KW 21.1 HP	20.6 KW 27.6 HP	20.6 KW 27.6 HP	19.5 KW 26.5 HP	15.5 KW 21.1 HP
Топливо Fuel	Дизель/Diesel							
Capacità olio Oil sump capacity	6 lt	6 lt	3.8 lt	3.8 lt	10.6lt	10.6lt	4.5 lt	4.5 lt

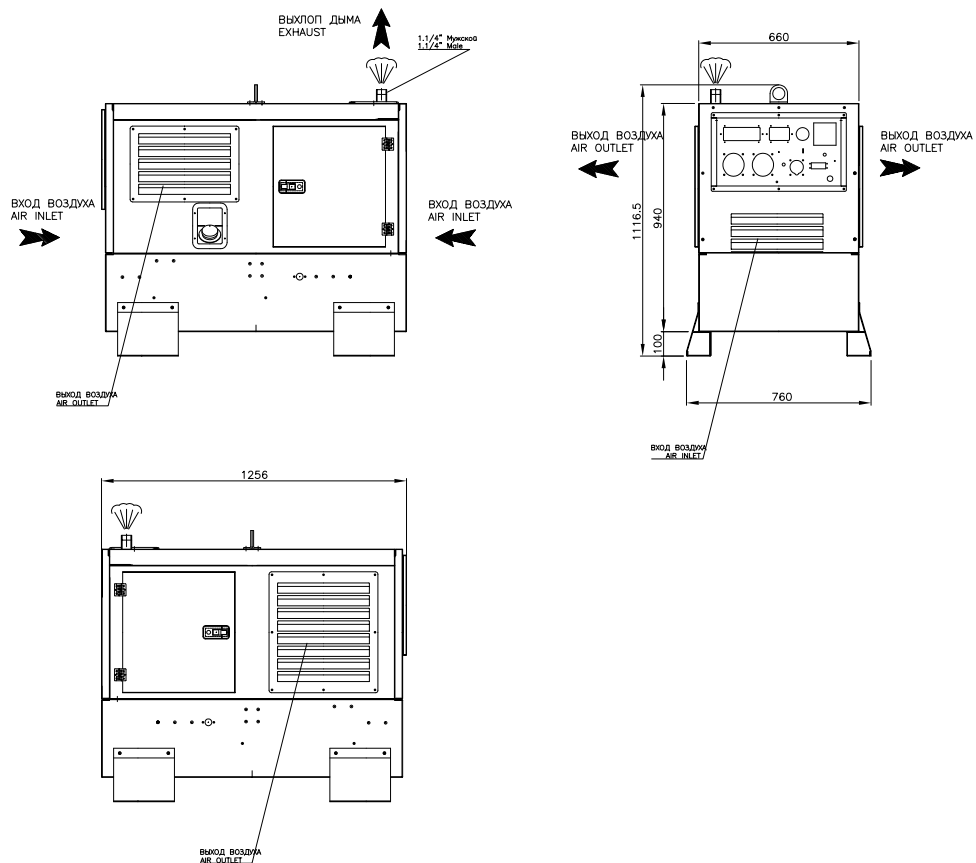
ТЕХНИЧЕСКИЕ ХАРАКТЕРИСТИКИ / TECHNICAL SPECIFICATIONS								
	IRON G30DW	IRON G30DS	IRON G30PW	IRON G30PS	IRON G40DW	IRON G40DS	IRON G40PW	IRON G40PS
Вес сухой / dry Weight с жидкостью / with liquids	835 Kgs 855 Kgs	855 Kgs 875 Kgs	835 Kgs 855 Kgs	855 Kgs 875 Kgs	865 Kgs 885 Kgs	885 Kgs 805 Kgs	865 Kgs 885 Kgs	885 Kgs 805 Kgs
Размеры (ДЛЯ СТРОИТЕЛЬСТВА) Dimensions (Construction)	1650x900 x1278	1930x900 x1278	N.A.		1650x900 x1278	1930x900 x1278	N.A.	
Размеры (Basic) Dimensions (Basic)	1650x860 x1170	1930x860 x1170	1650x920 x1440	1930x920 x1440	1650x860 x1170	1930x860 x1170	1650x920 x1440	1930x920 x1440
Емкость бака Tank capacity	100 l		200 l		100 l		200 l	
Автономия (75% P.R.P.) Autonomy (75% P.R.P.)	18 h	18 h	37 h	37 h	14 h	14 h	24 h	24 h
Об/мин	1500							
Степень защиты IP IP Protection	IP 23							
Запуск Starting System	Электрический с остановкой от ключа Electrical starting and key stop							
Шумность LWA Noise Level LPA (7 m)	98 dB(A) 73 dB(A)	95 dB(A) 70 dB(A)	97 dB(A) 72 dB(A)	94 dB(A) 69 dB(A)	96 dB(A) 71 dB(A)	93 dB(A) 68 dB(A)	95 dB(A) 70 dB(A)	92 dB(A) 67 dB(A)
ГЕНЕРАТОР / ALTERNATOR								
Тип Type	Синхронный трехфазный электронный регулятор бесщеточный Synchronous - three phase - with Automatic Voltage Regulator - brushless							
Напряжение / Частота AC Voltage / Frequency	230/400V 50Hz							
Трехфазн Макс Мощность(L.T.P.) Three Phase Max Output (L.T.P.)	33kVA	33kVA	33kVA	33kVA	44kVA	44kVA	44kVA	44kVA
Трехфазн Макс Сила Тока Three Phase Maximum Current	47 A	47 A	47 A	47 A	64 A	64 A	64 A	64 A
Однофазн Макс Мощность (L.T.P.) Single Phase Max Output (L.T.P.)	11 KW	11 KW	11 KW	11 KW	15 KW	15 KW	15 KW	15 KW
Однофазн Макс Сила Тока Single Phase Maximum Current	47 A	47 A	47 A	47 A	64 A	64 A	64 A	64 A
Трехфазн номиналь Мощн(P.R.P.) Three Phase prime Output (P.R.P.)	30kVA	30kVA	30kVA	30kVA	40kVA	40kVA	40kVA	40kVA
Трехфазн номинальн Сила Тока Three Phase Maximum Current	43 A	43 A	43 A	43 A	57 A	57 A	57 A	57 A
Однофазн номиналь Мощн(P.R.P.) Single Phase prime Output (P.R.P.)	10 KW	10 KW	10 KW	10 KW	13 KW	13 KW	13 KW	13 KW
Однофазн номиналь Сила Тока Single Phase prime Current	43 A	43 A	43 A	43 A	57 A	57 A	57 A	57 A
ДВИГАТЕЛЬ / ENGINE								
Марка / Модель Trade mark / Model	DEUTZ F4M2011		PERKINS 1103A 33G		DEUTZ BF4M2011		PERKINS 1103A 33TG1	
Охлаждение Cooling System	На масляном охлаждении Oil cooled		Вода -Water		На масляном охлаждении Oil cooled		Вода -Water	
Объем Displacement	3108 cc	3108 cc	3300 cc		4038 cc	4038 cc	3300 cc	
Мощность двигателя Engine Power	29 KW 39.4 HP	29 KW 39.4 HP	31 KW 41.6 HP	31 KW 41.6 HP	38.2 KW 51.9 HP	38.2 KW 51.9 HP	46.5 KW 62.4 HP	46.5 KW 62.4 HP
Топливо Fuel	Дизель/ Diesel							
Сараситà olio Oil sump capacity	13 lt	13 lt	8 l	8 l	13 lt	13 lt	8 l	8 l

ОБЩИЙ ПЛАН ГЕНЕРАТОРОВ (URBAN RG12000LSM - G15000LSM)
 GENERAL LAYOUT OF THE GENERATOR (URBAN RG12000LSM - G15000LSM)

ВЕРСИЯ BASIC
 BASIC VERSION

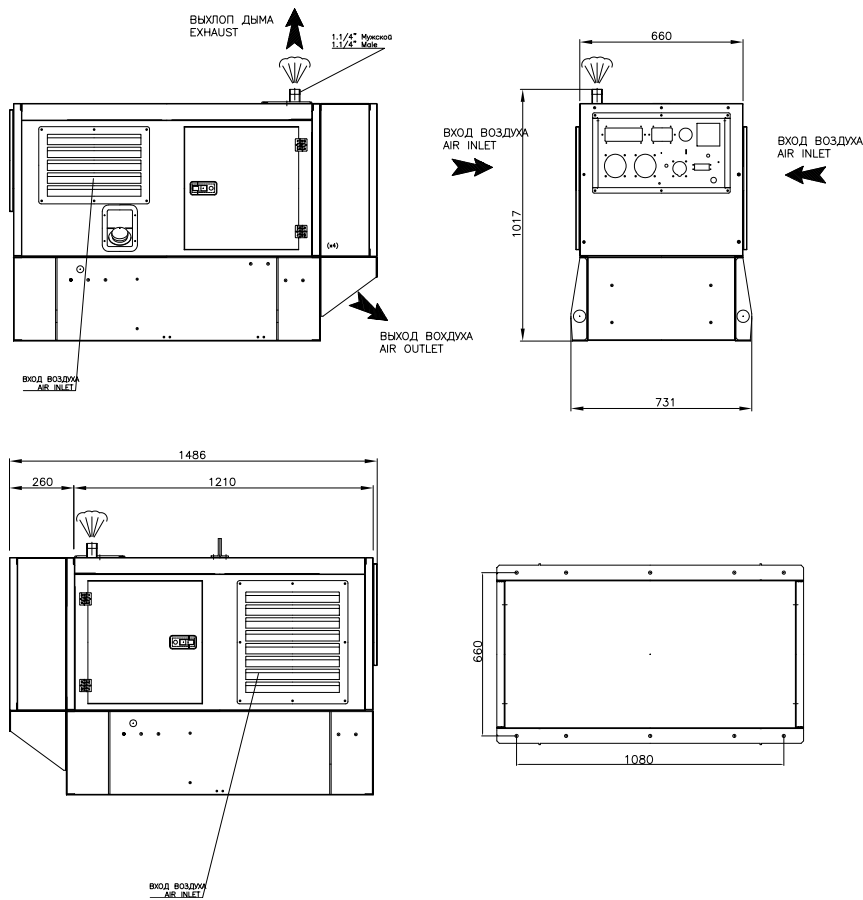


ВЕРСИЯ ДЛЯ СТРОИТЕЛЬСТВО
 CONSTRUCTION VERSION

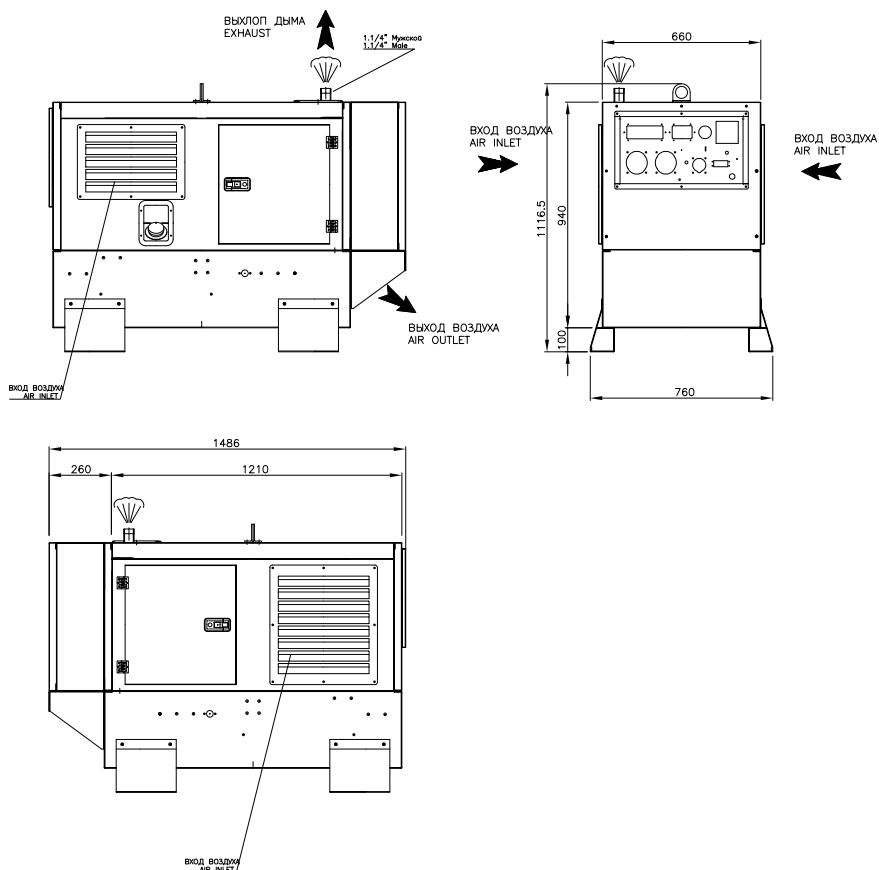


ОБЩИЙ ПЛАН ГЕНЕРАТОРОВ (URBAN RG7LSM - RG14000LSM - G9LSM - G17000LSM)
 GENERAL LAYOUT OF THE GENERATOR (URBAN RG7LSM - RG14000LSM - G9LSM - G17000LSM)

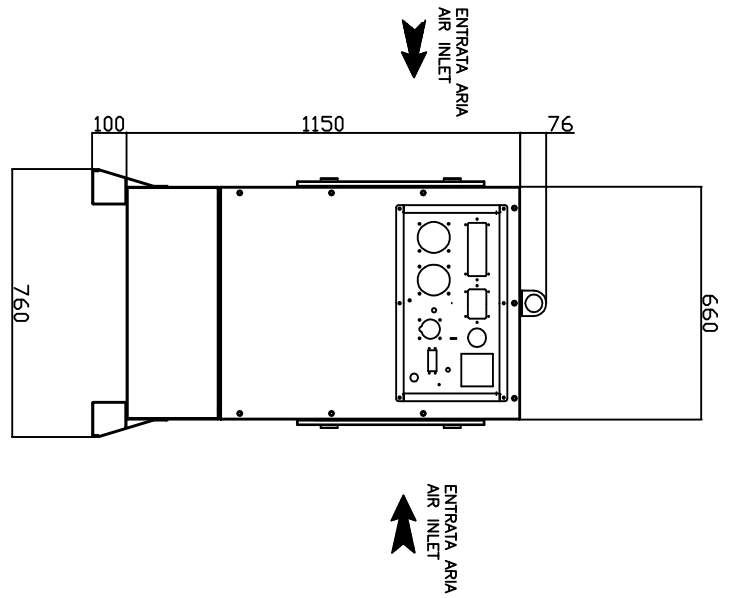
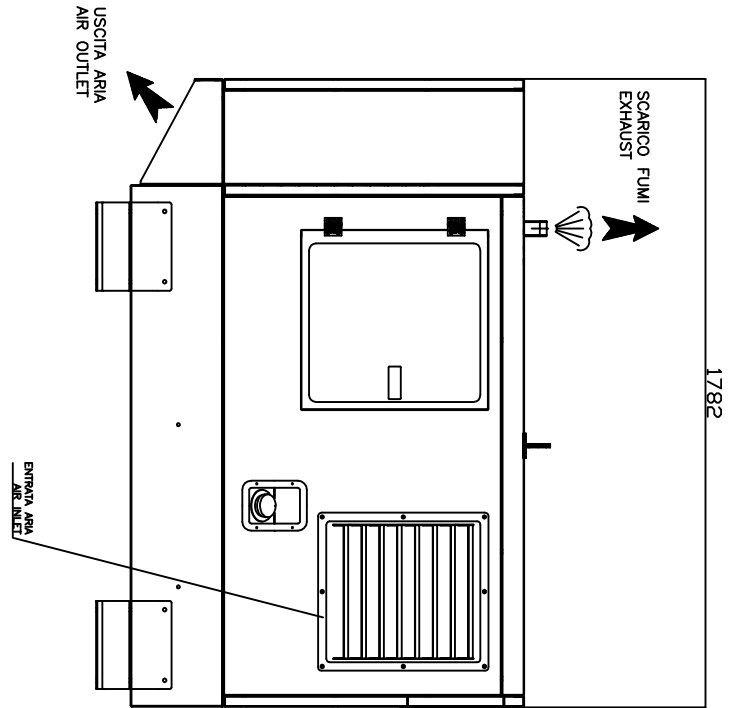
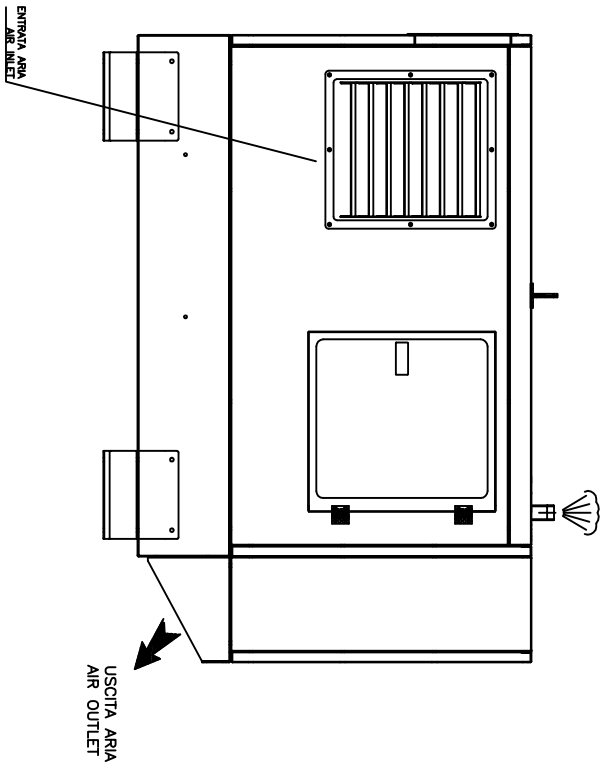
ВЕРСИЯ BASIC
 BASIC VERSION



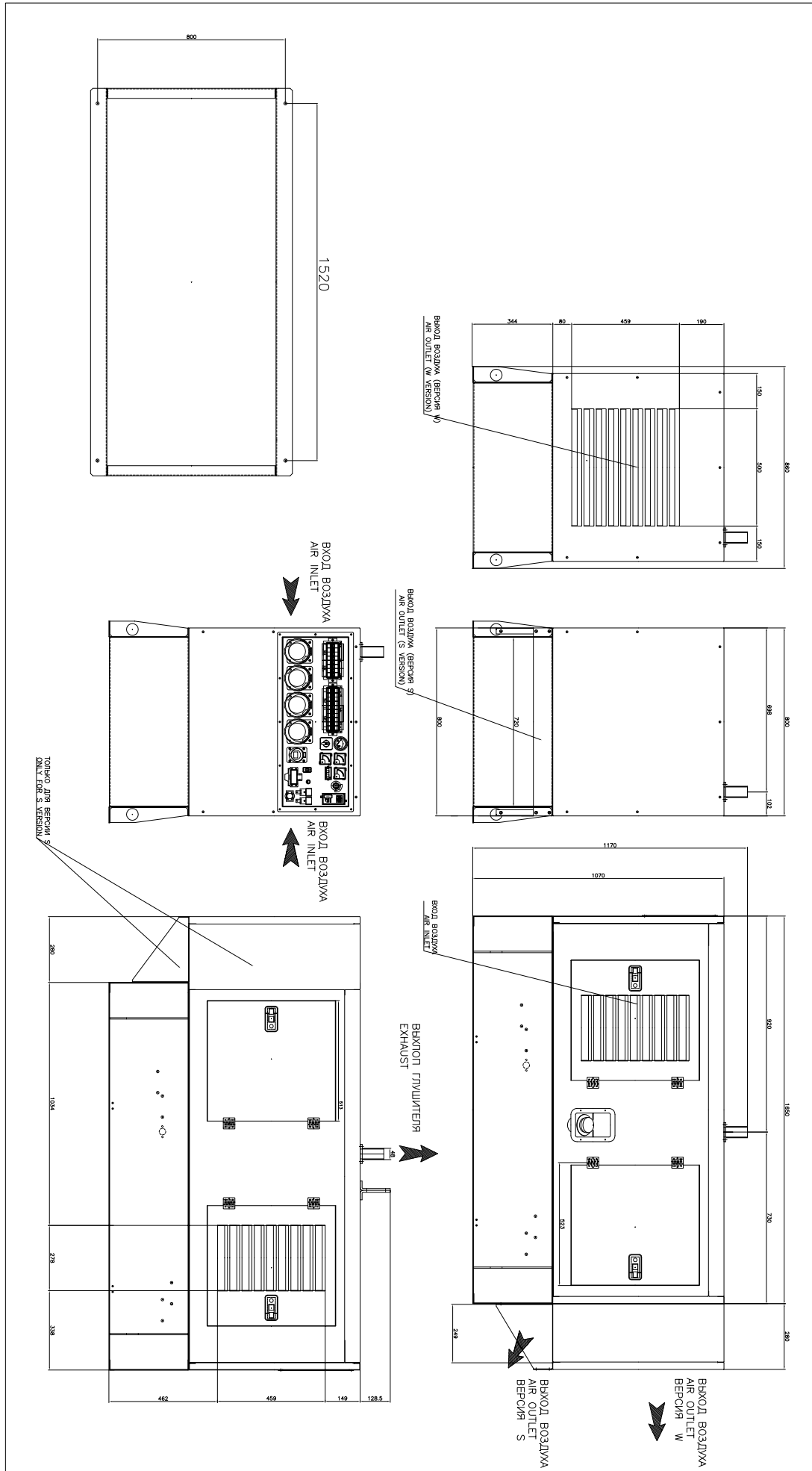
ВЕРСИЯ ДЛЯ СТРОИТЕЛЬСТВО
 CONSTRUCTION VERSION



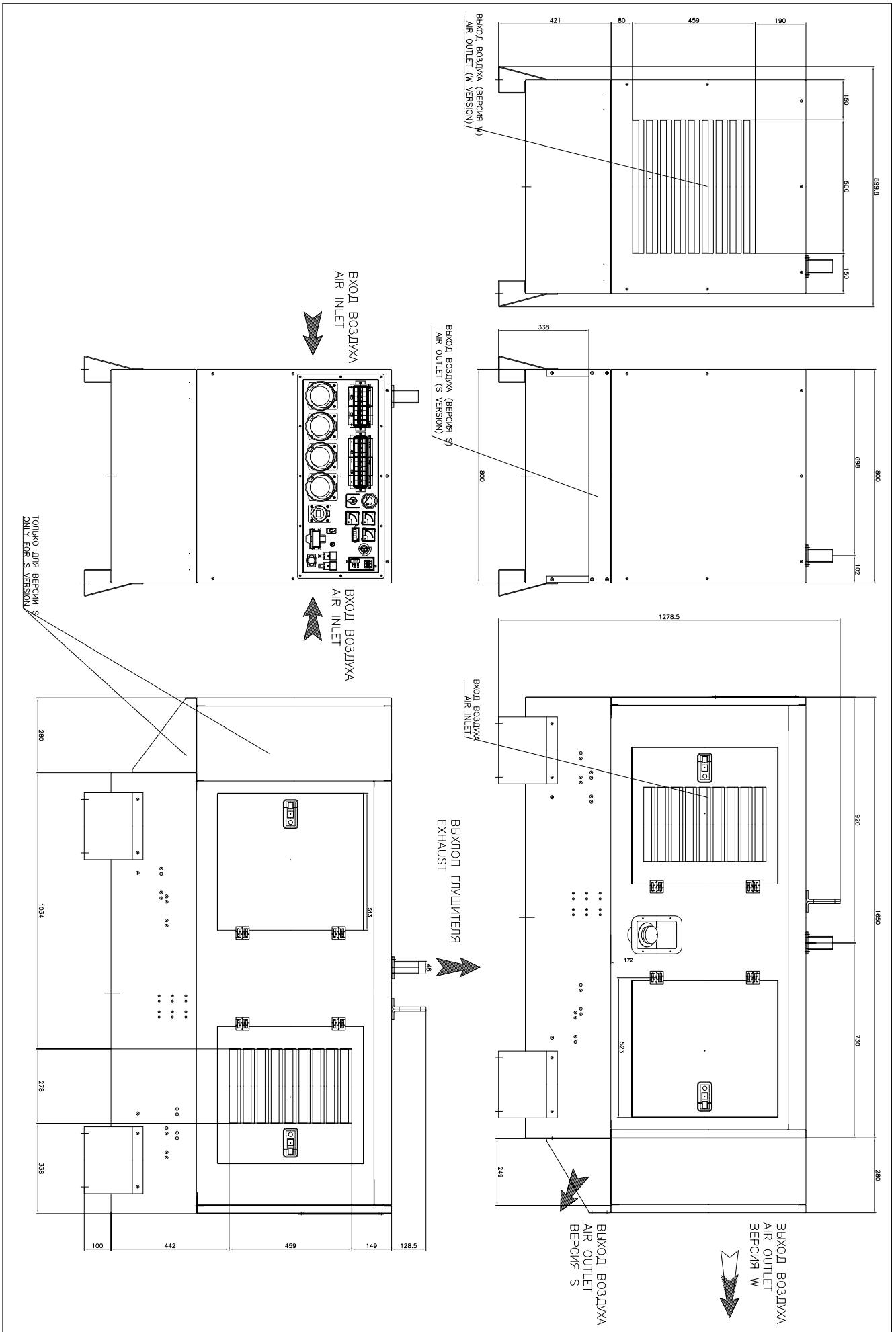
ОБЩИЙ ПЛАН ГЕНЕРАТОРОВ (INFINITY)
GENERAL LAYOUT OF THE GENERATOR (INFINITY)



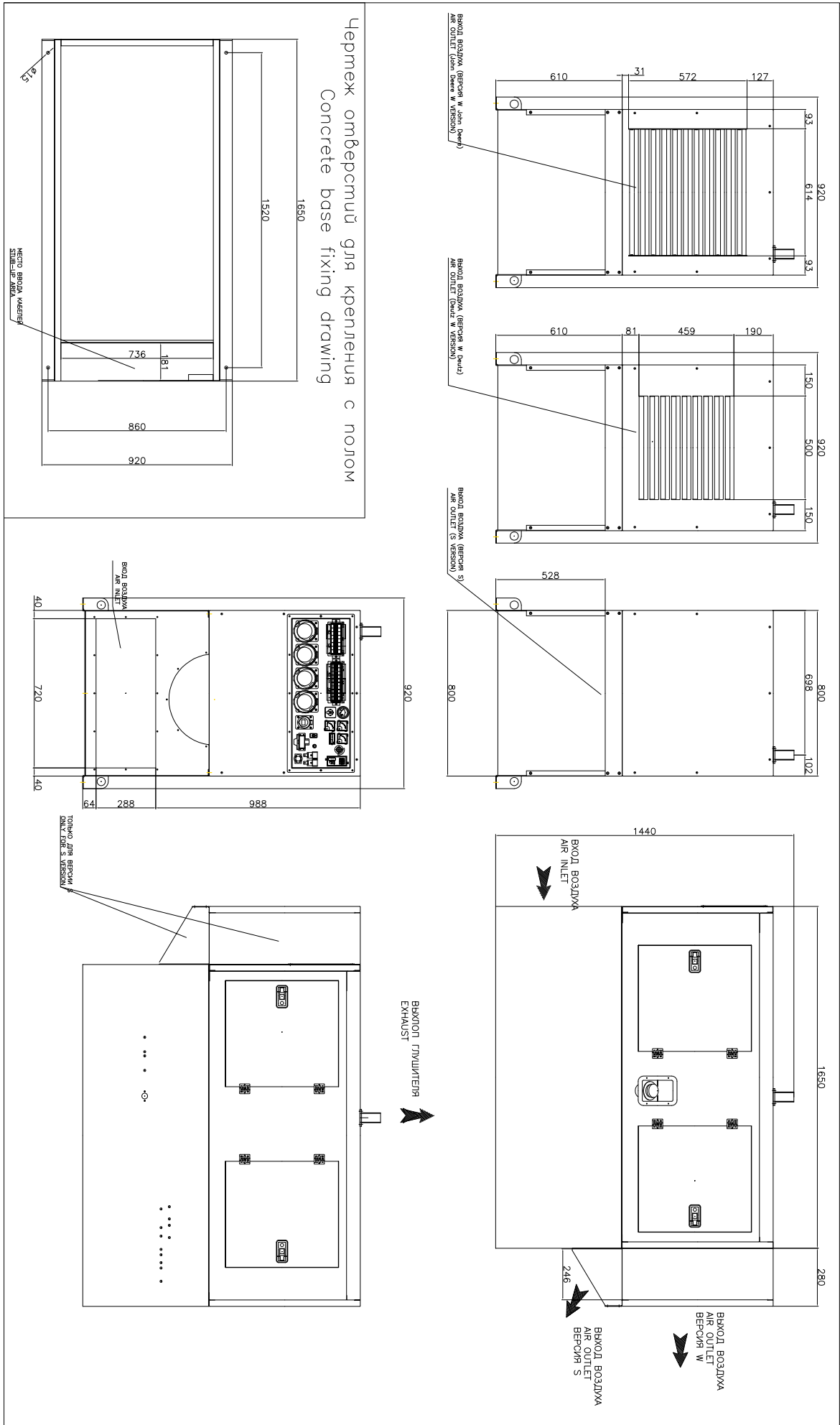
ОБЩИЙ ПЛАН ГЕНЕРАТОРОВ (IRON ВЕРСИЯ BASIC)
 GENERAL LAYOUT OF THE GENERATOR (IRON BASIC VERSION)



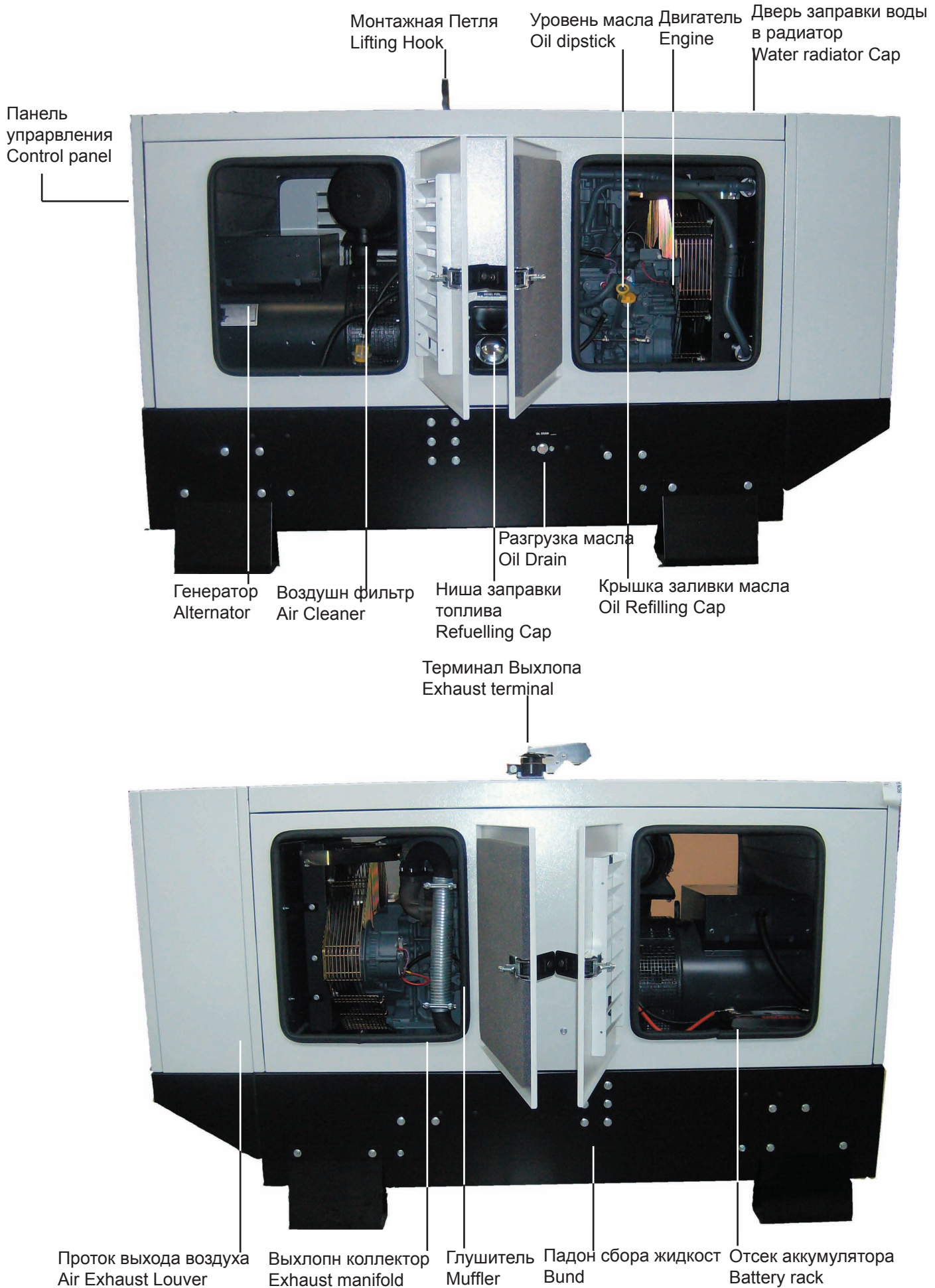
ОБЩИЙ ПЛАН ГЕНЕРАТОРОВ (IRON ВЕРСИЯ ДЛЯ СТРОИТЕЛЬСТВО)
 GENERAL LAYOUT OF THE GENERATOR (IRON CONSTRUCTION VERSION)



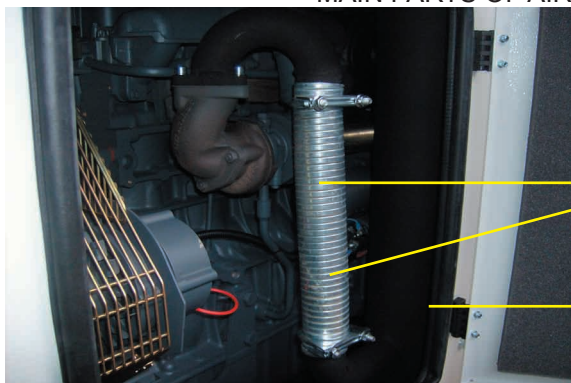
ОБЩИЙ ПЛАН ГЕНЕРАТОРОВ (IRON G30P - G40P)
 GENERAL LAYOUT OF THE GENERATOR (IRON G30P - G40P)



ОПИСАНИЕ ЧАСТЕЙ И ТЕРМИНОЛОГИЯ
DESCRIPTION OF THE PARTS



ОСНОВНЫЕ ЧАСТИ ГЕНЕРАТОРОВ ОХЛАЖДЕННЫХ ВОЗДУХОМ BASIC
 MAIN PARTS OF AIR COOLED BASIC GENERATORS



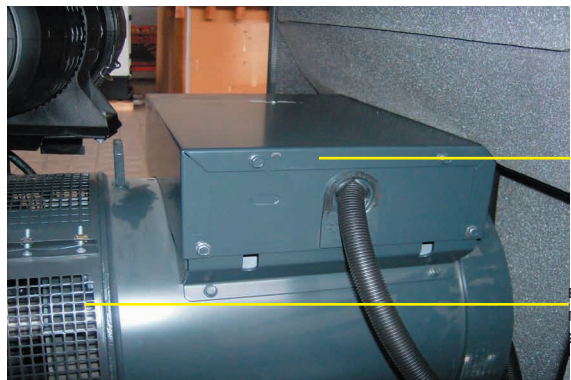
коллектор
exhaust pipe
глушитель
muffler



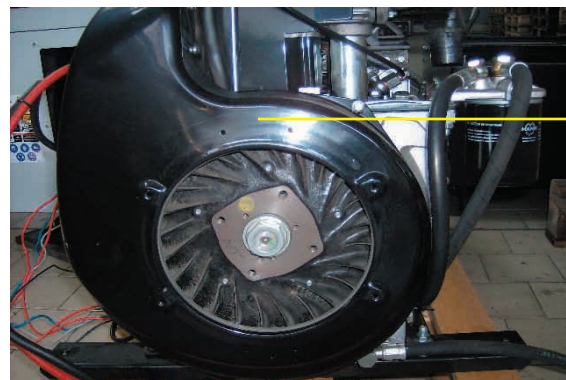
выхлоп
terminal

1

2



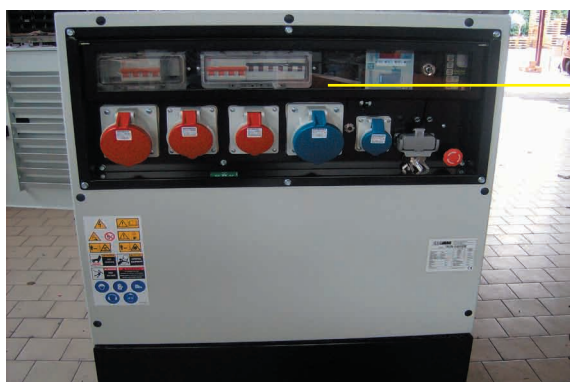
терминалы
terminals
вентилятор
генератора
alternator fan



маховик
engine
flywheel

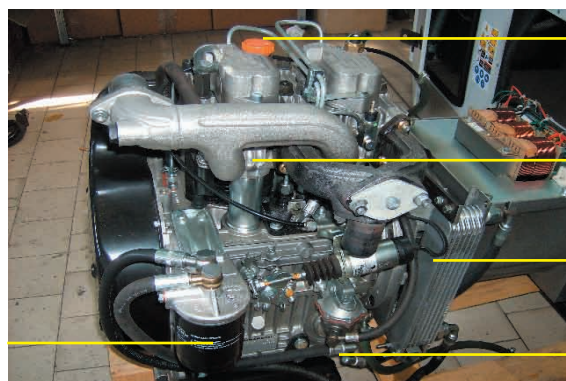
3

4



панель
управления
control panel

топливн
фильтр
fuel filter



пробка
зал масла
oil refilling cap

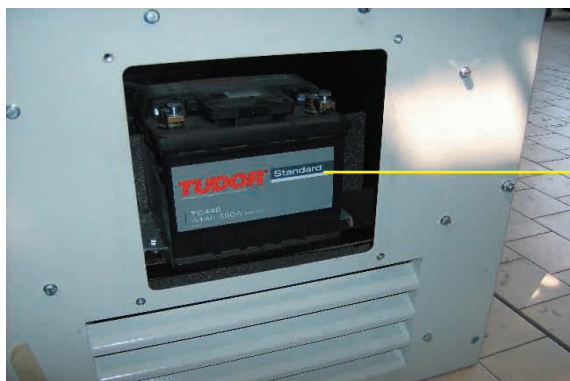
корпус
двигателя
block

радиатор
масла
radiator

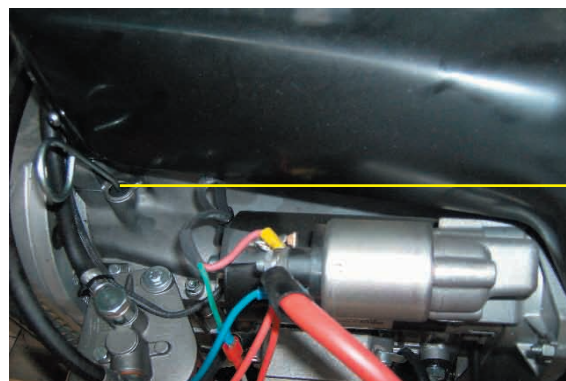
масл
фильтр
oil filter

5

6



аккумулятор
battery



уровень
масла
oil dipstick

7

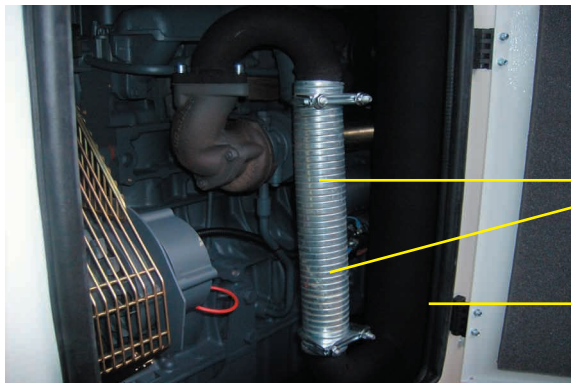
8



9

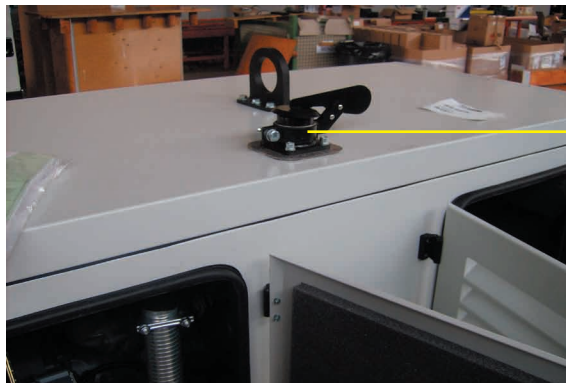
10
12

ОСНОВНЫЕ ЧАСТИ ГЕНЕРАТОРОВ ОХЛАЖДЕННЫЕ ВОЗДУХОМ - СТРОИТЕЛЬСТВО
 MAIN PARTS OF AIR COOLED GENERATORS FOR CONSTRUCTION



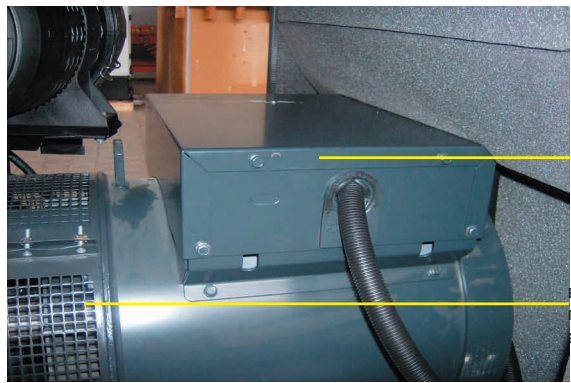
коллектор
exhaust pipe
глушитель
muffler

1



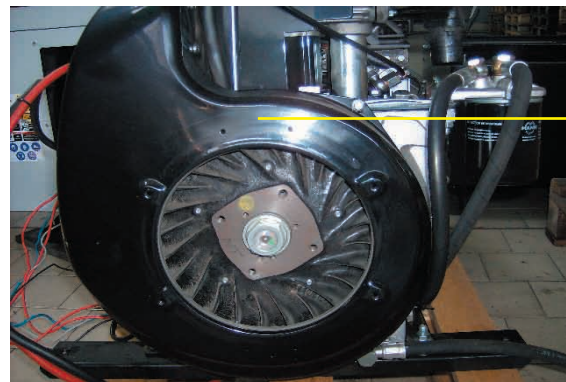
выхлоп
terminal

2



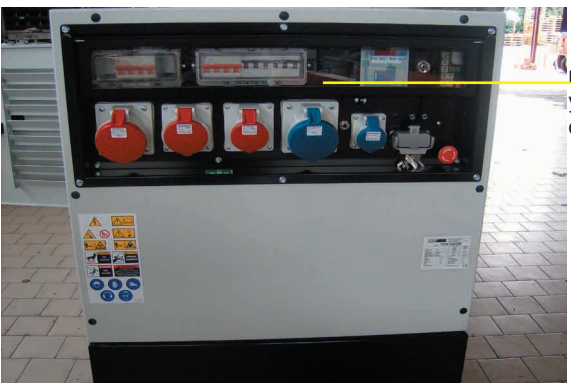
зажимы
terminals
вентиль
генератор
alternator fan

3



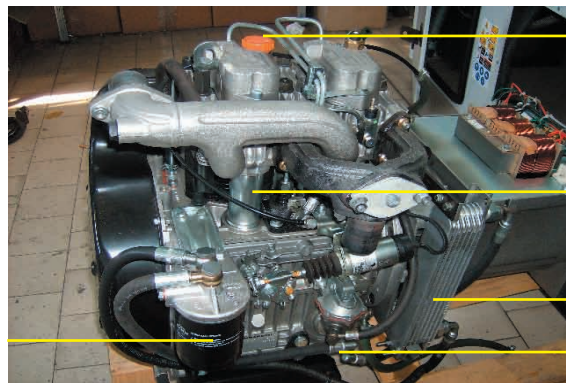
маховик
engine
flywheel

4



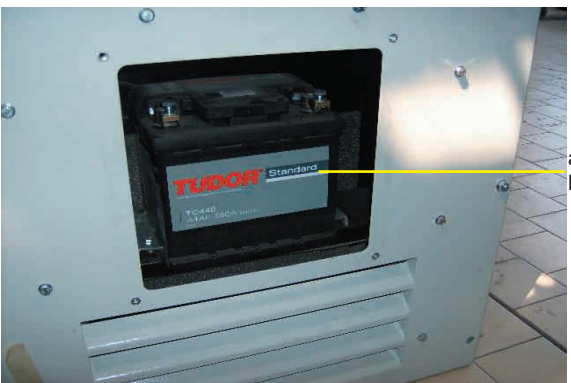
панель
управл
control panel

5



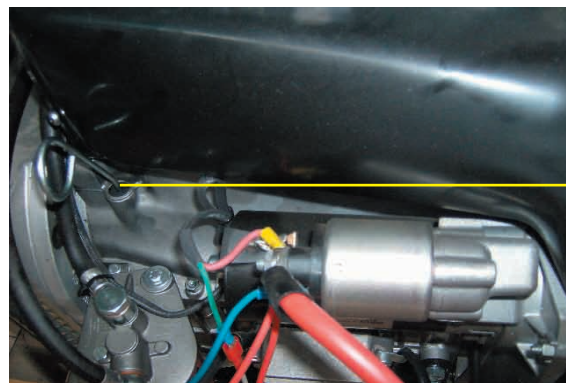
пр заливки
масла
oil refilling cap
корпус
двигателя
block
радиатор
масла
radiator
масляный
фильтр
oil filter

6



аккумулятор
battery

7



уровень
масла
oil dipstick

8

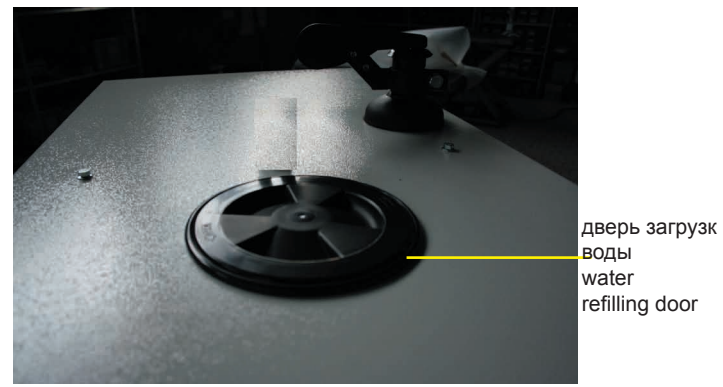
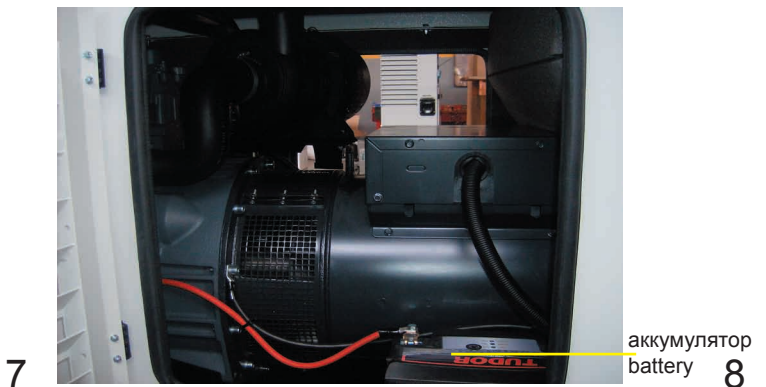
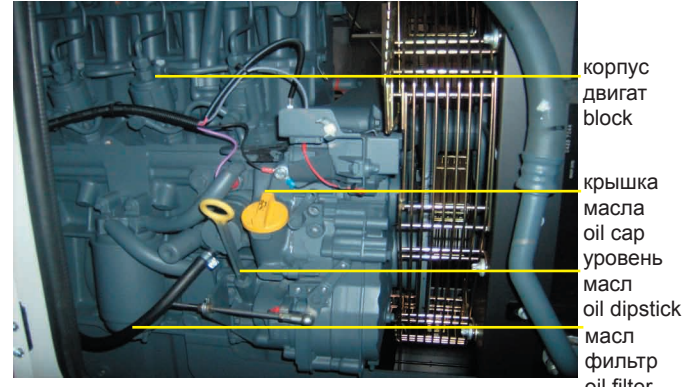
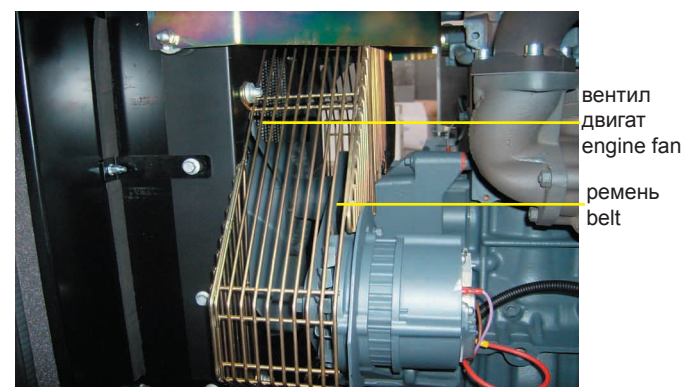
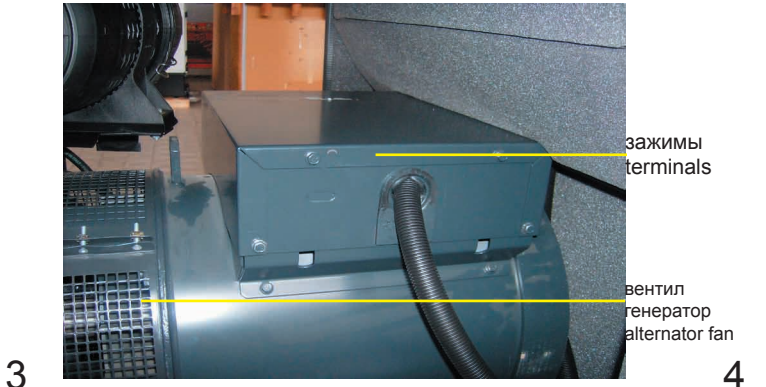
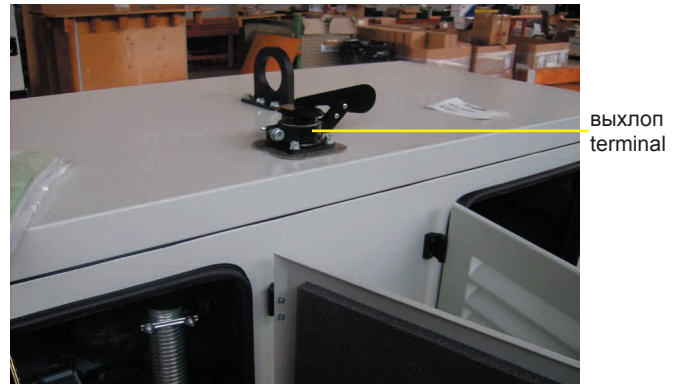
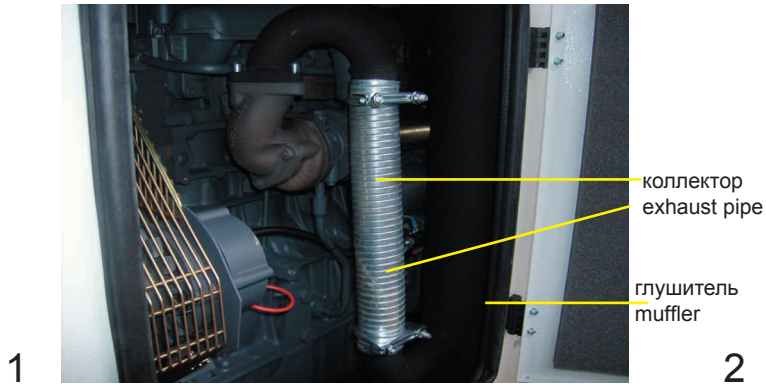


9

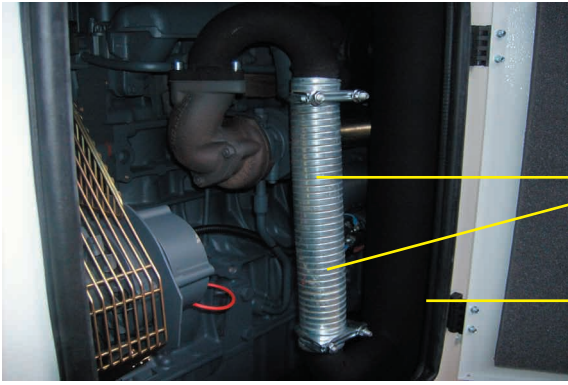


10

ОСНОВНЫЕ ЧАСТИ ГЕНЕРАТОРОВ ОХЛАЖДЕННЫЕ ЖИДКОСТЯМИ BASIC
 MAIN PARTS OF LIQUID COOLED BASIC GENERATORS

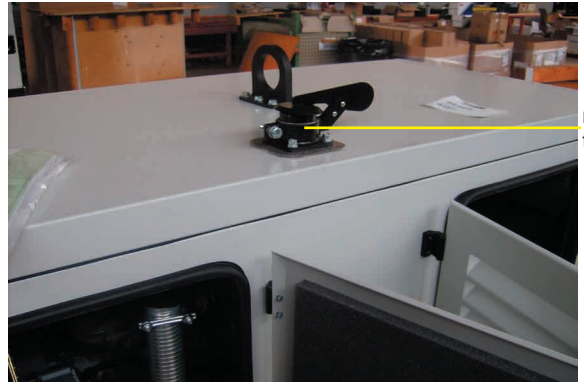


ОСНОВНЫЕ ЧАСТИ ГЕНЕРАТОРОВ ОХЛАЖДЕННЫЕ ЖИДКОСТЯМИ - СТРОИТЕЛЬСТВО
 MAIN PARTS OF LIQUID COOLED GENERATORS FOR CONSTRUCTION



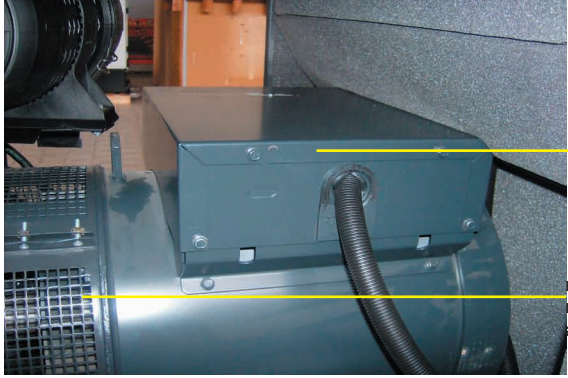
коллектор
exhaust pipe
глушитель
muffler

1



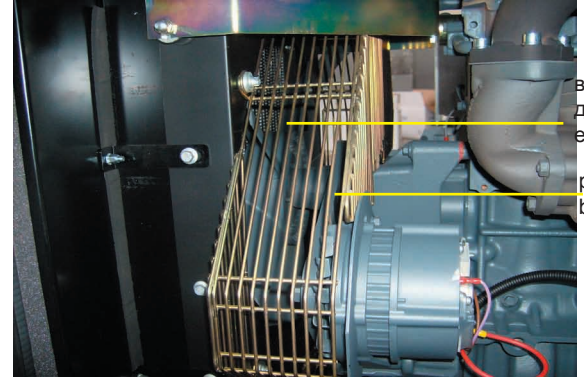
выхлоп
terminal

2



зажимы
terminals
вентил
генератор
alternator fan

3



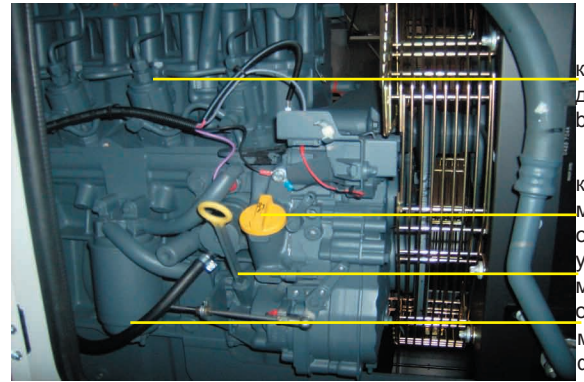
вентил
двигат
engine fan
ремень
belt

4



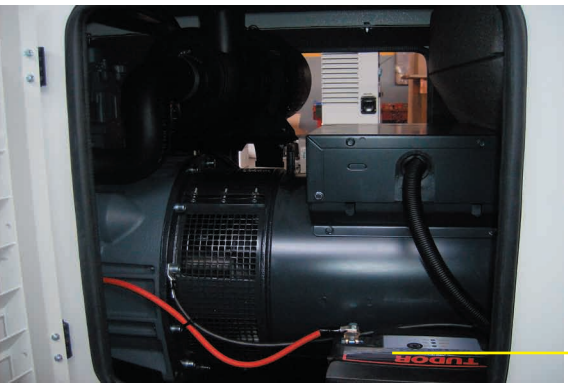
панель упр
control panel

5



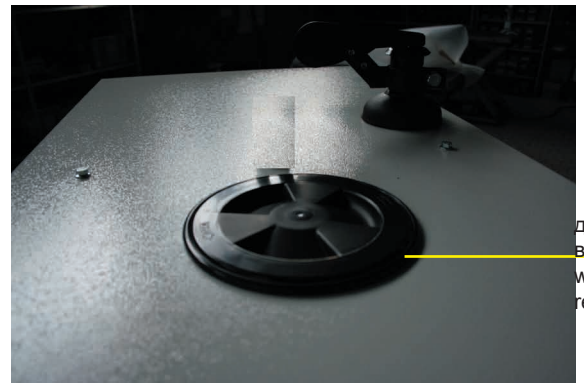
корпус
двигат
block
крышка
масла
oil cap
уровень
масл
oil dipstick
масл
фильтр
oil filter

6



аккумулятор
battery

7



дверь загрузк
воды
water
refilling door

8



9



10

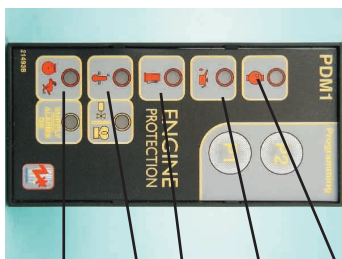
LEGENDA

(IT)

- 1) Дверь защиты переключателей
- 2) Дифференциальн переключат (ОПЦИЯ)
- 3) Общий магнетотермич выключатель
- 4) Вспомогательн магнетотерм выключат
- 5) Мультиметр (Вольт - Гц - А - Счетч час)
- 6) Плата защиты двигателя
- 7) предохранители
- 8) Индикатор уровня топливо (Опция)
- 9) Ключ зажигания
- 10) Заземление
- 11) Основн трехфаз роз(400V-32A о 63A)
- 12) Основн однофаз розетка (230V-63A)
- 13) Вспомогательные однофазные розетки
- 14) Аварийная кнопка
- 15) Разъем для подключения к дистанционному устройству
- 16) Переключатель питания процессора
- 17) Зажимы подключения нагрузки
- 18) Зажимы подключения зарядки аккумулятора от сети
- 19) Зажим подключения Обогревателя Воды и/или Масла от сети
- 20) Вспомогательн трехфазн розетки

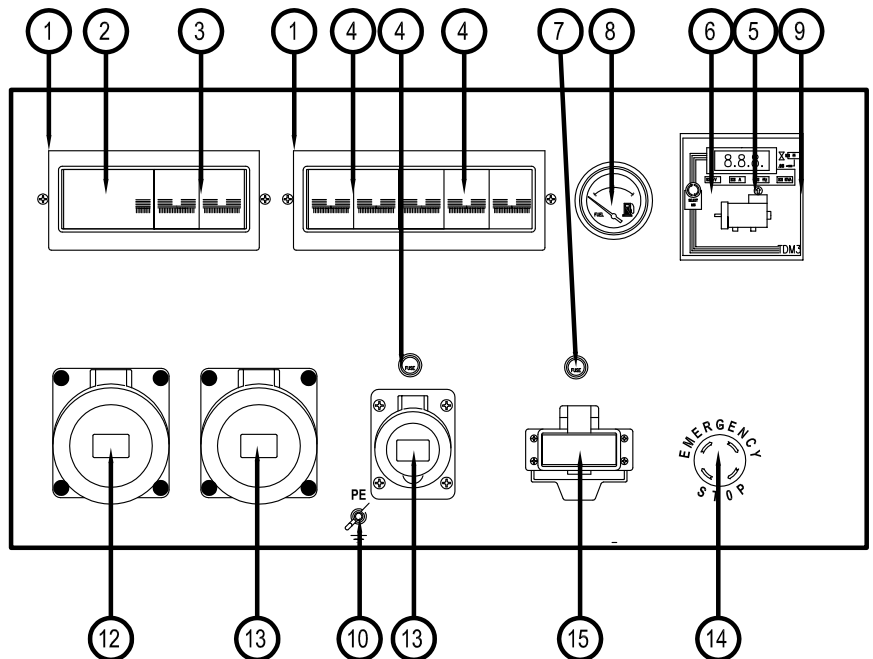
(GB)

- 1) Breakers' door
- 2) Differential switch (OPTIONAL)
- 3) Main circuit breaker
- 4) Auxiliary circuit breaker
- 5) Multimeter (Volt - Hz - A - Hourmeter)
- 6) Engine protection card
- 7) Fuse
- 8) Fuel level meter (Optional)
- 9) Starting key
- 10) Ground terminal
- 11) 3ph Main socket (400V-32A or 63A)
- 12) 1ph Main socket (230V-63A)
- 13) 1ph Auxiliary sockets
- 14) Emergency stop button
- 15) Quick connector for external device connection
- 16) Controller's ON/OFF Switch
- 17) Load Connections
- 18) Battery Charger to mains connector
- 19) Water heater/Oil Heater connection
- 20) 3ph Auxiliary sockets

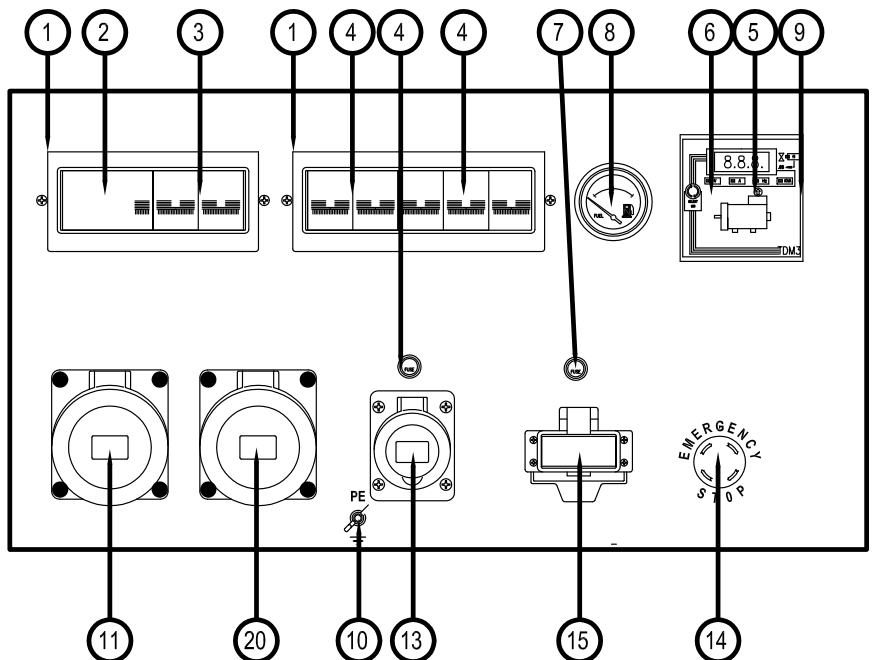


- светодиод зарядки аккумулятора
battery charger fault
- светодиод низкого давления масла
low oil pressure alarm lamp
- светодиод уровня топлива
low fuel alarm lamp
- светодиод высокой температуры
high engine temperature alarm lamp
- светодиод высок/низк оборотов
over / under speed alarm lamp

ПАНЕЛЬ УПРАВЛЕНИЯ (URBAN RG7 - RG12000 - RG14000) CONTROL PANEL (URBAN RG7 - RG12000 - RG14000)



ПАНЕЛЬ УПРАВЛЕНИЯ (URBAN G9 - G15000 - G17000 - INFINITY) CONTROL PANEL (URBAN G9 - G15000 - G17000 - INFINITY)



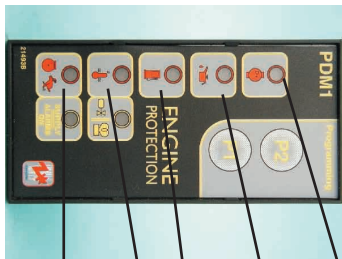
LEGENDA

(IT)

- 1) Дверь защиты переключателей
- 2) Дифференциальн переключат (ОПЦИЯ)
- 3) Общий магнетотермич выключатель
- 4) Вспомогательн магнетотерм выключат
- 5) Мультиметр (Вольт - Гц - А - Счетч час)
- 6) Плата защиты двигателя
- 7) предохранители
- 8) Индикатор уровня топливо (Опция)
- 9) Ключ зажигания
- 10) Заземление
- 11) Основн трехфаз розетка (400V-63A)
- 12) Основн однофазн розетка (230V-63A)
- 13) Вспомогат однофазн роз (230V-16A)
- 14) Аварийная кнопка
- 15) Разъем для подключения к дистанционному устройству
- 16) Переключатель питания процессора
- 17) Зажимы подключения нагрузки
- 18) Зажимы подключения зарядки аккумулятора от сети
- 19) Зажим подключения Обогревателя Воды и/или Масла от сети
- 20) Вспомогательные трехфазн розетки (400V-32A e 16A)

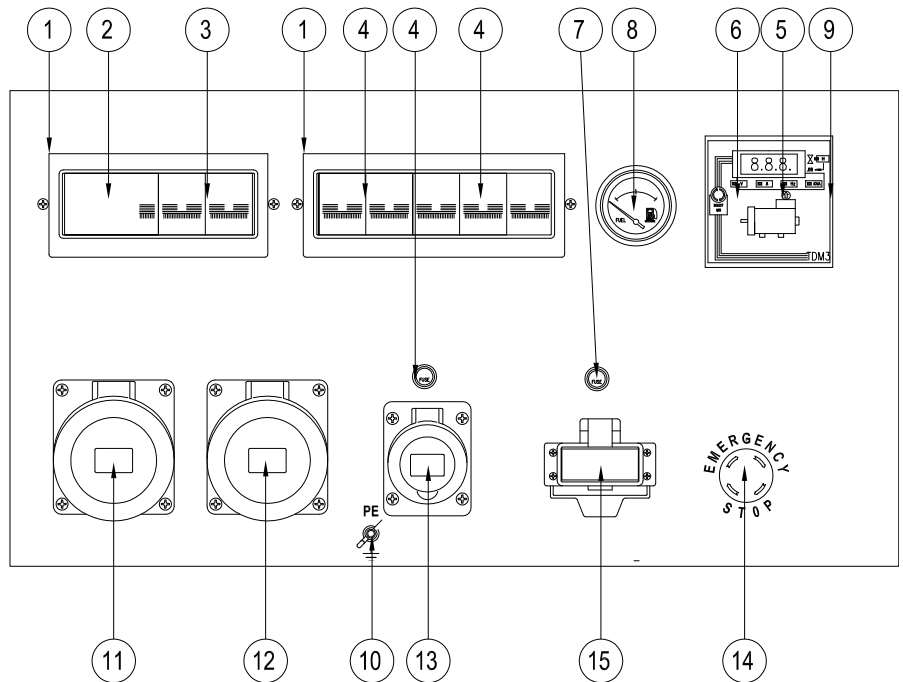
(GB)

- 1) Breakers' door
- 2) Differential switch (OPTIONAL)
- 3) Main circuit breaker
- 4) Auxiliary circuit breaker
- 5) Multimeter (Volt - Hz - A - Hourmeter)
- 6) Engine protection card
- 7) Fuse
- 8) Fuel level meter (Optional)
- 9) Starting key
- 10) Ground terminal
- 11) 3ph Main socket (400V-63A)
- 12) 1ph Main socket (230V-63A)
- 13) 1ph Auxiliary socket (230V-16A)
- 14) Emergency stop button
- 15) Quick connector for external device connection
- 16) Controller's ON/OFF Switch
- 17) Load Connections
- 18) Battery Charger to mains connector
- 19) Water heater/Oil Heater connection
- 20) 3ph Auxiliary sockets (400V-32A e 16A)



- светодиод зарядки аккумулятора battery charger fault
- светодиод низкого давления масла low oil pressure alarm lamp
- светодиод уровня топлива low fuel alarm lamp
- светодиод высокой температуры high engine temperature alarm lamp
- светодиод высок/низк оборотов over / under speed alarm lamp

ПАНЕЛЬ УПРАВЛЕНИЯ (IRON BASIC) CONTROL PANEL (IRON BASIC)



ПАНЕЛЬ УПРАВЛЕНИЯ (IRON строительство) CONTROL PANEL (IRON for construction)

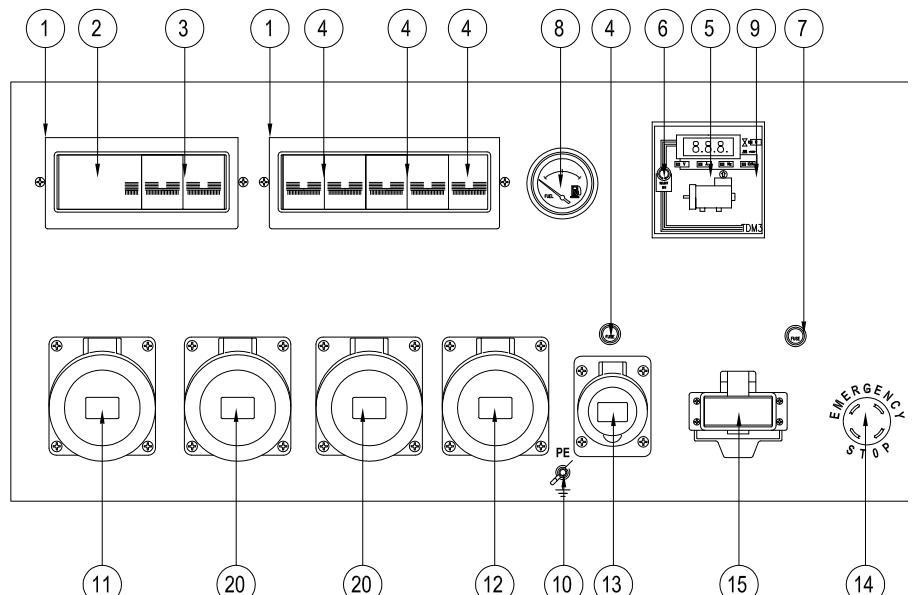
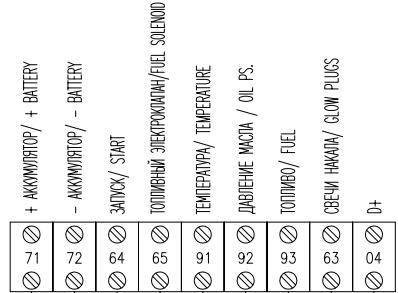


СХЕМА ФУНКЦИОНИРОВАНИЯ ПАНЕЛИ МОДЕЛИ URBAN RG1200LSM - G1500LSM
 12V WIRING DIAGRAM CONTROL PANEL URBAN RG1200LSM - G1500LSM

АВТОМАТИЧЕСКАЯ ПАНЕЛЬ УПРАВЛЕНИЯ
 AUTOMATIC CONTROL PANEL

ОПЦИЯ/OPTIONAL

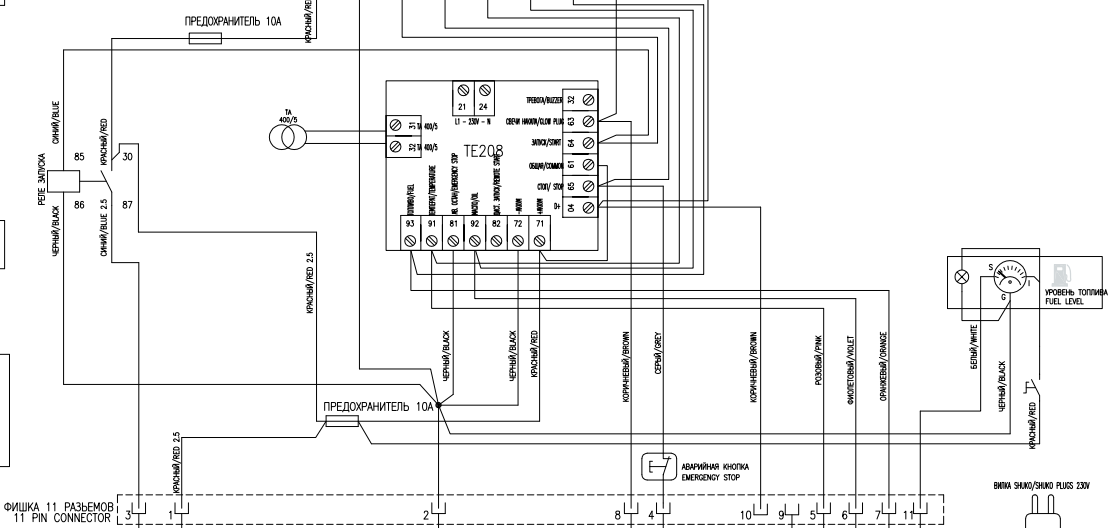


ПРЕДРАСПОЛОЖ. ДЛЯ АВТОМАТИЧЕСКОГО ШИТА
 AUTO PANEL PRESETTING

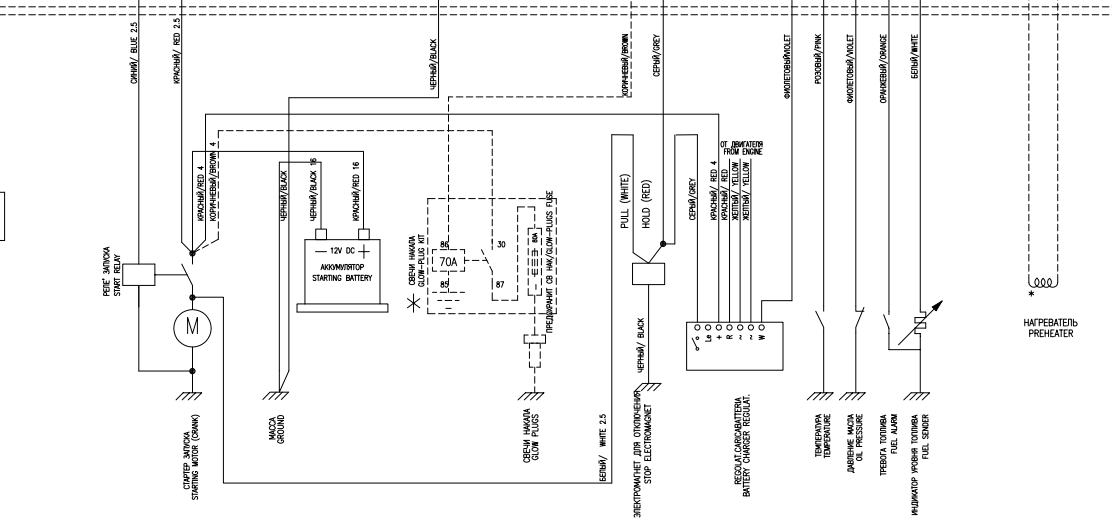


ПАНЕЛЬ ГЕНЕРАТОРА
 GENERATOR PANEL

ВАЖНО: С ПОДКЛЮЧЕННЫМ АВТОМАТИЧЕСКИМ ШИТОМ УДАЛИТЬ КЛЮЧ ЗАЖИГАНИЯ
 WARNING: WITH REMOTE AUTOMATIC PANEL CONNECTED REMOVE STARTING KEY



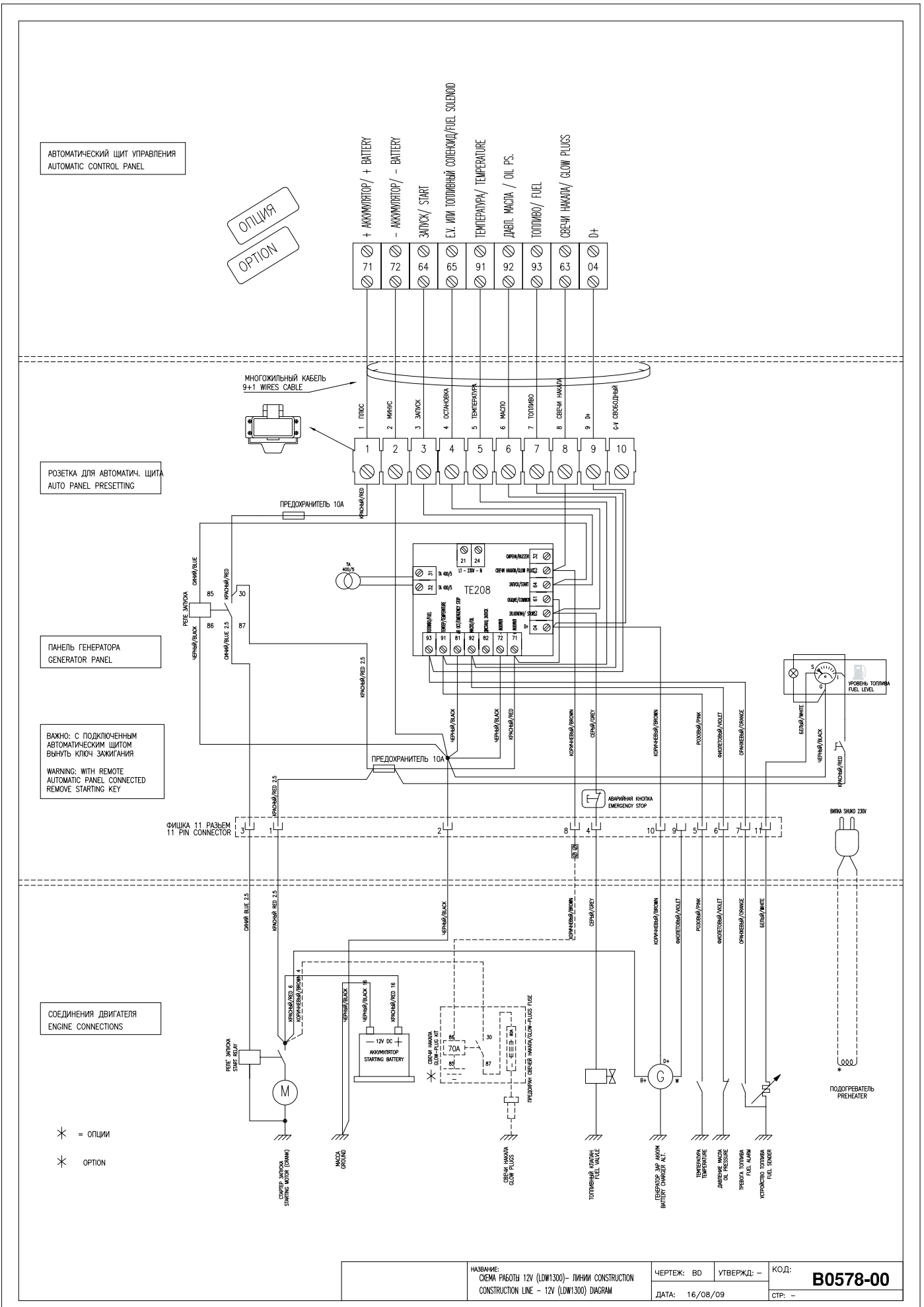
СОЕДИНЕНИЯ ДВИГАТЕЛЯ
 ENGINE CONNECTIONS



*ОПЦИИ/ OPTIONALS

НАЗВАНИЕ: ФУНКЦИОНАЛЬНАЯ СХЕМА 12V-(25LD) - СЕРИЯ СТОИТЕЛЬСТВО CONSTRUCTION LINE - 12V DIAGRAM (25LD)	ЧЕРТЕЖ: ВД УТВЕРЖД: - ДАТА: 16/08/09	КОД: B0579-00 СТР: -
---	---	-----------------------------------

СХЕМА ФУНКЦИОНИР ПАНЕЛИ МОДЕЛИ URBAN RG7LSM - RG1400LSM - G9LSM - G1700LSM - INFINITY
 12V WIRING DIAGRAM CONTROL PANEL URBAN RG7LSM - RG1400LSM - G9LSM - G1700LSM - INFINITY



АВТОМАТИЧЕСКИЙ ШИТ УПРАВЛЕНИЯ
AUTOMATIC CONTROL PANEL

ОПЦИЯ
OPTION

РОЗЕТКА ДЛЯ АВТОМАТИЧ. ШИТА
AUTO PANEL PRESETTING

ПАНЕЛЬ ГЕНЕРАТОРА
GENERATOR PANEL

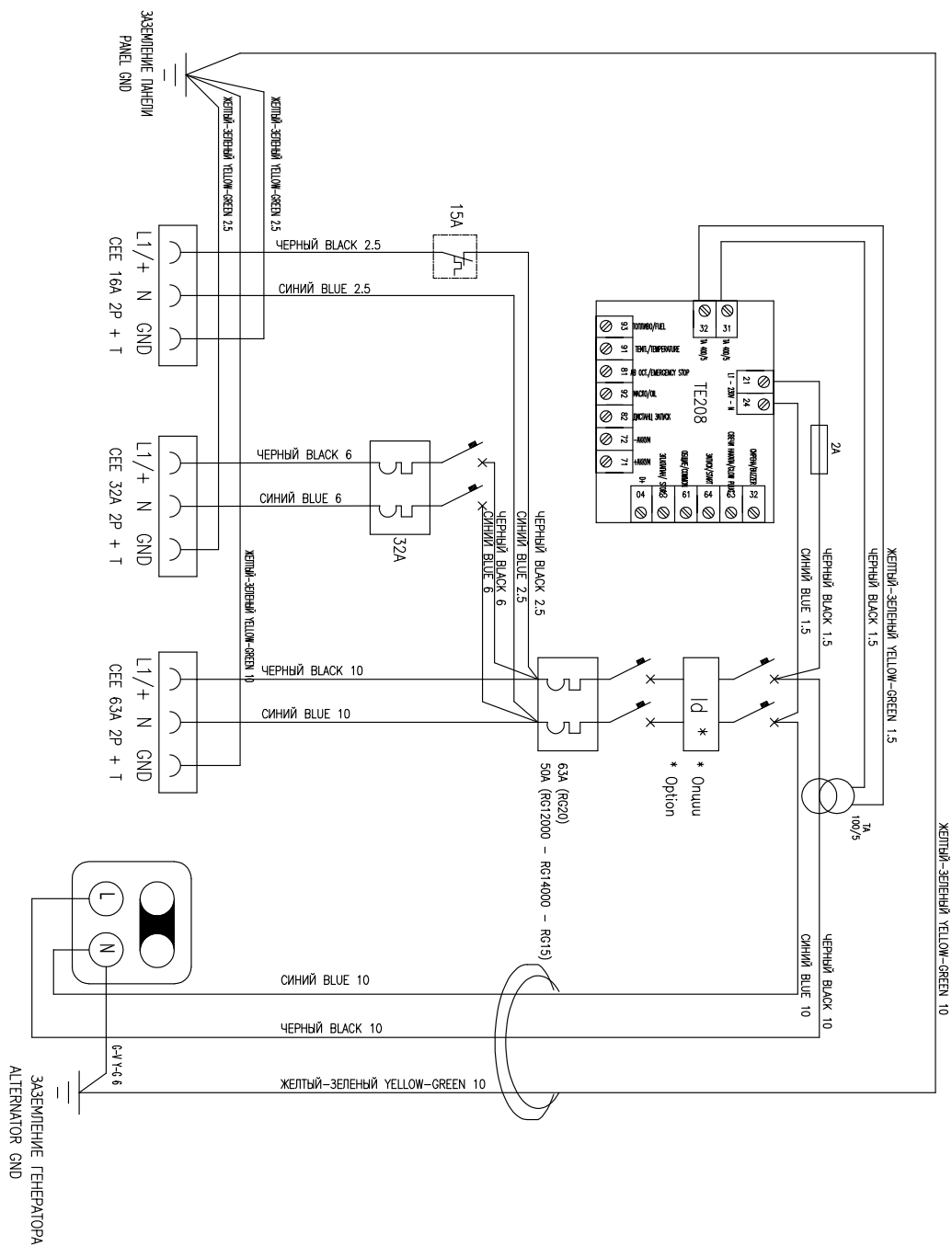
ВАЖНО: С ПОДКЛЮЧЕННЫМ
АВТОМАТИЧЕСКИМ ШИТОМ
ВЫНУТЬ КЛЮЧ ЗАЖИГАНИЯ
WARNING: WITH REMOTE
AUTOMATIC PANEL CONNECTED
REMOVE STARTING KEY

СОЕДИНЕНИЯ ДВИГАТЕЛЯ
ENGINE CONNECTIONS

* = ОПЦИИ
* OPTION

НАЗВАНИЕ: СХЕМА РАБОТЫ 12V (LDW1300) – ЛИНИИ CONSTRUCTION CONSTRUCTION LINE – 12V (LDW1300) DIAGRAM	ЧЕРТЕЖ: ВД	УТВЕРЖД: –	КОД: B0578-00
	ДАТА: 16/08/09	СТР: –	

СХЕМА ОДНОФАЗНОЙ МОЩНОСТИ ПАНЕЛИ URBAN RG12000LSM - RG14000LSM SINGLE PHASE WIRING DIAGRAM CONTROL PANEL URBAN RG12000LSM - RG14000LSM



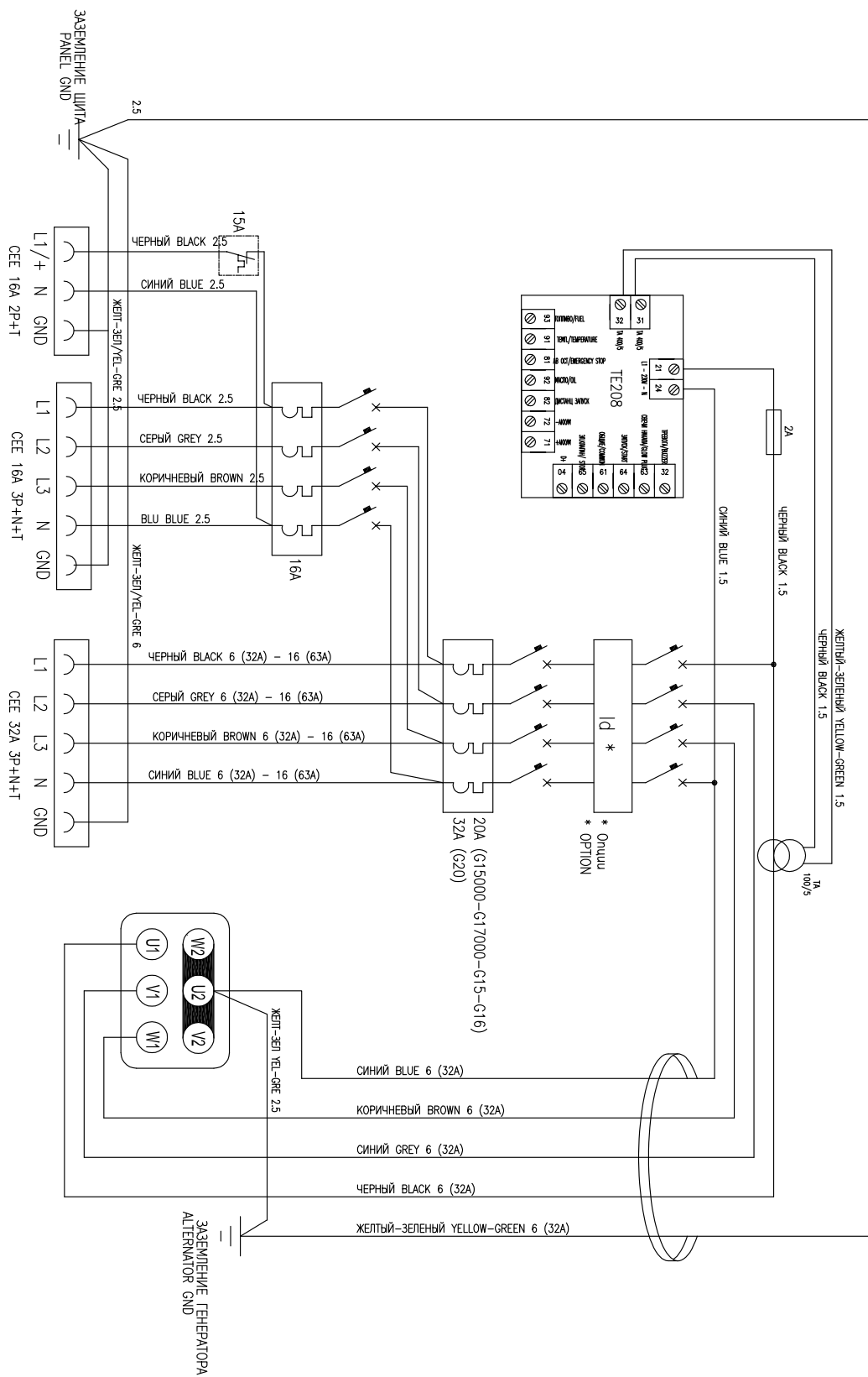
ДАТА	ИЗМЕНЕНИЯ

НАЗВАНИЕ:
СХЕМА ЛИНИИ СТРОИТЕЛЬСТВО 1PH
CONSTRUCTION LINE 1PH DIAGRAM

ЧЕРТЕЖ: ВД
ДАТА: 16/07/09

УТВЕРЖД.: XX
КОД: **В0576-00**
СР: XXXX

СХЕМА ТРЕХФАЗНОЙ МОЩНОСТИ ПАНЕЛИ URBAN G1500LSM - G1700LSM - INFINITY
 THREE PHASE WIRING DIAGRAM CONT. PANEL URBAN G1500LSM - G1700LSM - INFINITY



ДАТА	ИЗМЕНЕНИЯ

НАЗВАНИЕ:
 СХЕМА ЛИНИИ СТРОИТЕЛЬСТВО ЗРП
 CONSTRUCTION LINE ЗРП DIAGRAM

ЧЕРТЕЖ: ВД
 УТВЕРЖД.: ХХ
 ДАТА: 16/07/09

КОД:
 Б0577-00
 СГР: ХХХХ

СХЕМА ФУНКЦИОНАЛЬНАЯ ПАНЕЛИ МОДЕЛИ IRON 12V WIRING DIAGRAM CONTROL PANEL IRON MODELS

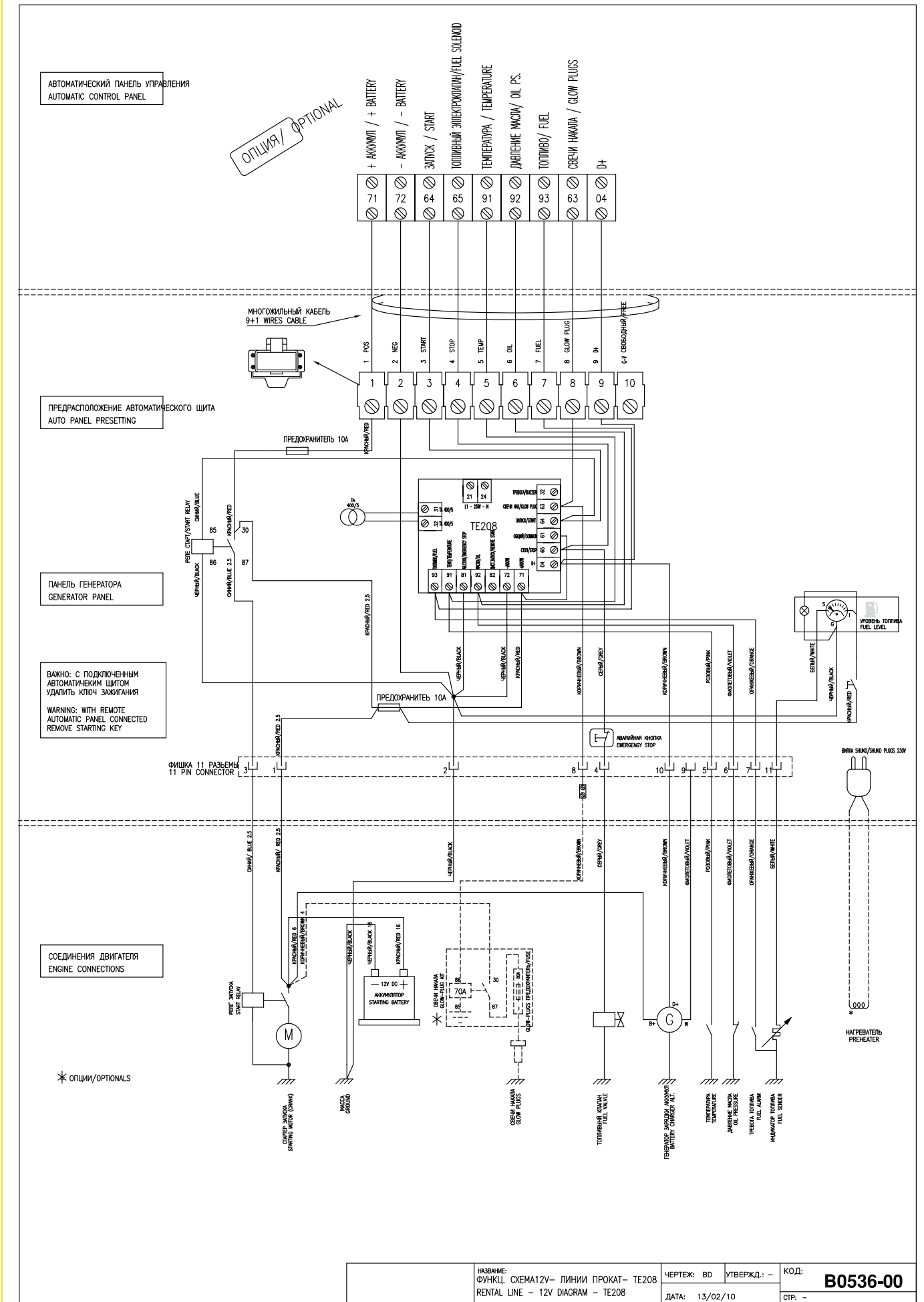


СХЕМА ТРЕХФАЗНОЙ МОЩНОСТИ ПАНЕЛИ IRON BASIC THREE PHASE WIRING DIAGRAM CONTROL PANEL IRON BASIC MODELS



ИЗМЕНЕНИЯ	ДАТА

НАЗВАНИЕ:
СХЕМА ЛИНИИ ПРОКАТ ЗРН - ТЕ208
RENAL LINE ZRN DIAGRAM - TE208

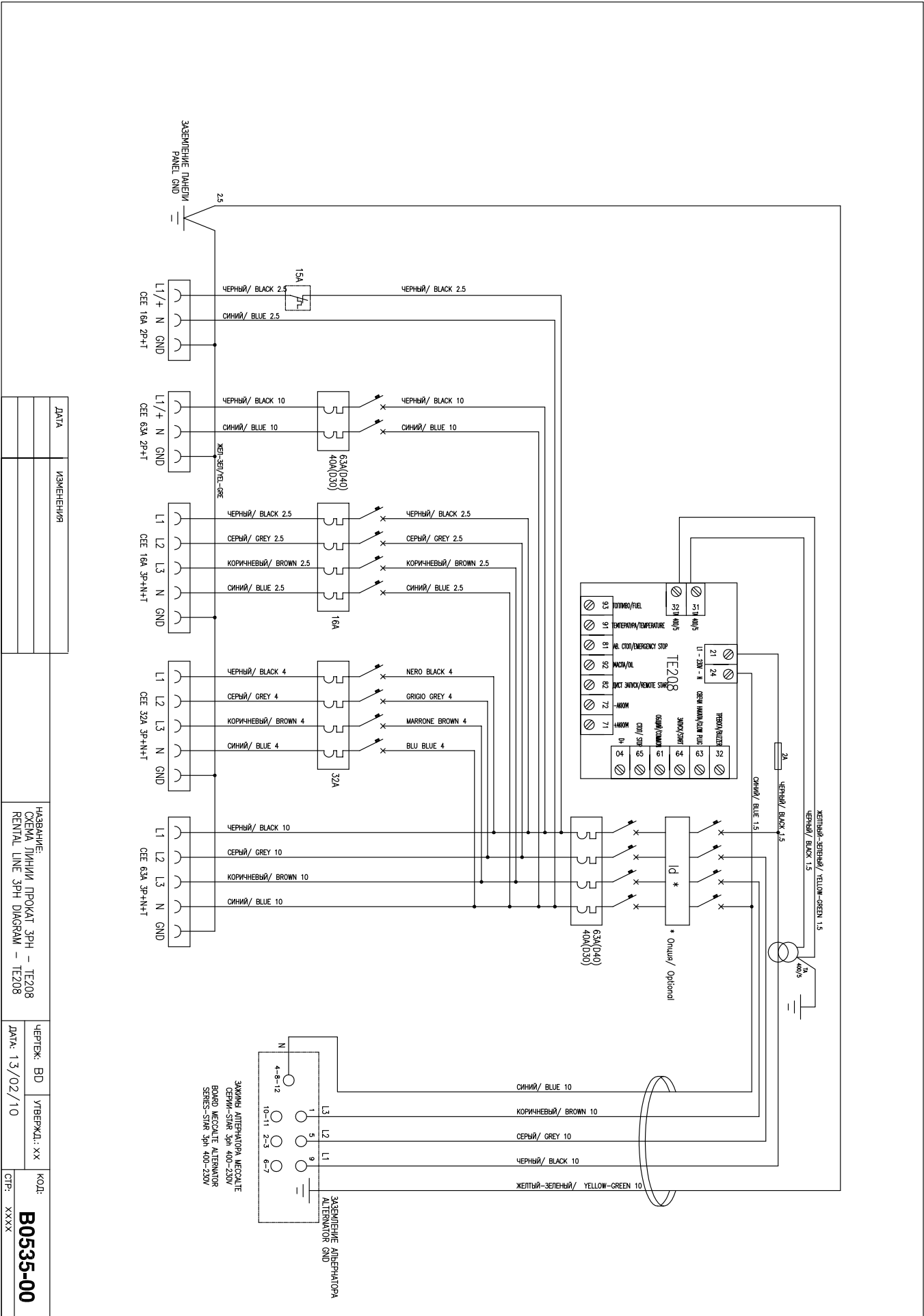
ЧЕРТЕЖ: ВД
УТВЕРЖД.: XX

ДАТА: 09/03/10

КОД:
В0587-00

СТР: XXXX

СХЕМА ТРЕХФАЗНОЙ МОЩНОСТИ ПАНЕЛИ IRON - СТРОИТЕЛЬСТВО THREE PHASE WIRING DIAGRAM CONTROL PANEL IRON MODELS FOR CONSTRUCTION



ИЗМЕНЕНИЯ	НАЗВАНИЕ: СХЕМА ЛИНИИ ПРОКАТ ЗРН - ТЕ208 REWIND LINE ZRN DIAGRAM - TE208	ЧЕРТЕЖ: ВД	КОД: B0535-00
ДАТА	СХЕМА ЛИНИИ ПРОКАТ ЗРН - ТЕ208 REWIND LINE ZRN DIAGRAM - TE208	УТВЕРЖДАЮЩИЙ: XX	СРР: XXXX
		ДАТА: 13/02/10	

20 horizontal lines for writing notes.

GENMAC group:

Headquarter
Genmac Srl
42044 GUALTIERI (Reggio Emilia) Italy
via Don Minzoni, 13
Tel.0039-0522.828179
Fax 0039-0522.829218
E-mail: genmac@tin.it
Web space: www.genmac.it
www.genmac-group.com

Genmac USA, Inc.
7060 NW 52ND ST.
MIAMI - FL 33166 - U.S.A.
Ph. (001) 305 599 80 99
Fax (001) 305 599 80 98
Toll Free # 1-877-257-4541
e-mail: genmacusa@genmac-group.com
web site: www.genmac-group.com