

33
кВт



500
литров горячей
воды за 30 минут

35%
ЭНЕРГОСБЕРЕЖЕНИЕ

110%
КПД

IPX5D

Котлы серии NUVOLA-3 Comfort HT – это сочетание двух принципов:

- использование самых передовых технологий;
- максимум комфорта при потреблении горячей воды.

Благодаря специальной конденсационной системе данные котлы имеют КПД, близкий к 110%, и обеспечивают энергосбережение до 35% в год (по сравнению с традиционными котлами).

А благодаря 45-ти литровому бойлеру из нержавеющей стали котлы данной серии обеспечивают 500 литров горячей воды в течение первых 30 мин (при $\Delta T = 30^{\circ}C$).



режим "теплые полы"



электронная модуляция пламени



электронное зажигание



самодиагностика



погодозависимая автоматика



комнатный термостат



встроенные насос, расшир. бак, манометр



защита от замерзания

NOx
min

низкий выброс NOx



встроенный бойлер



дистанционное управление

ГАЗОВАЯ СИСТЕМА

- Непрерывная электронная модуляция пламени в режимах отопления и ГВС;
- Пониженное содержание CO и NOx;
- Плавное электронное зажигание;
- Горелка из нержавеющей стали AISI 316L с предварительным смешением газа и воздуха;
- Возможна перенастройка для работы на сжиженном газе.

ГИДРАВЛИЧЕСКАЯ СИСТЕМА

- Первичный теплообменник и камера сгорания из нержавеющей стали AISI 316L;
- Накопительный бойлер из нержавеющей стали AISI 316L, емкостью 45 л;
- Электрический трехходовой клапан;
- Трехскоростной циркуляционный насос со встроенным автоматическим воздухоотводчиком;
- Манометр;
- Автоматический байпас;
- Постциркуляция насоса;
- Фильтр на возврате из системы отопления.

ТЕМПЕРАТУРНЫЙ КОНТРОЛЬ

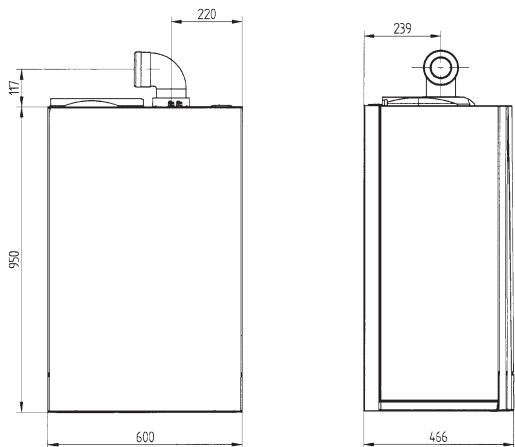
- Съёмная цифровая панель, являющаяся датчиком комнатной температуры;
- Диапазон регулирования температуры в системе отопления 20-80 °C;
- Встроенная погодозависимая автоматика (возможность подключения датчика уличной температуры);
- Самоадаптация погодозависимой автоматики;
- Возможность недельного программирования режима работы;
- Регулирование и автоматическое поддержание заданной температуры в контурах отопления и ГВС;
- Цифровая индикация температуры;
- Возможность управления разнотемпературными зональными системами.

УСТРОЙСТВА КОНТРОЛЯ И БЕЗОПАСНОСТИ

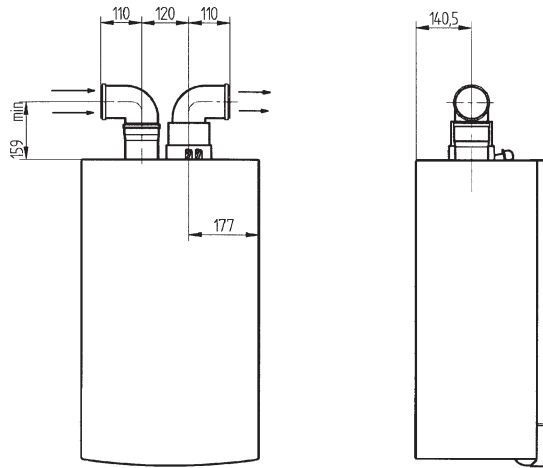
- Жидкокристаллический дисплей, отображающий полную информацию о работе котла;
- Электронная система самодиагностики и запоминание последних ошибок в работе;
- Ионизационный контроль пламени;
- Система защиты от блокировки насоса (включается автоматически каждые 24 ч.);
- Система защиты от блокировки трехходового клапана (включается автоматически каждые 24 ч.);
- Защитный термостат от перегрева воды в первичном теплообменнике;
- Датчик тяги для контроля за безопасным удалением продуктов сгорания (пневмореле – для моделей с закрытой камерой; термостат – для моделей с открытой камерой);
- Прессостат в системе отопления – срабатывает при недостатке давления воды;
- Предохранительные клапаны в контуре отопления (3 атм.) и в контуре ГВС (8 атм.);
- Система защиты от замерзания в контурах отопления и ГВС;
- Система антибактериальной защиты.

NUVOLA-3			
Comfort HT 240	24 кВт, отопление и горячая вода, закрытая камера сгорания		
NUVOLA-3			
Comfort HT 330	33 кВт, отопление и горячая вода, закрытая камера сгорания		

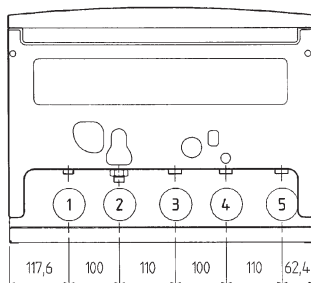
NUVOLA-3 Comfort HT 240/330



Забор воздуха/отвод продуктов сгорания по коаксиальным трубам



Забор воздуха/отвод продуктов сгорания по отдельным трубам



- 1 возврат воды из системы отопления G3/4"
- 2 выход горячей бытовой воды G1/2"
- 3 подача газа G3/4"
- 4 вход холодной воды от системы водоснабжения G1/2"
- 5 подача воды в систему отопления G3/4"

ТЕХНИЧЕСКИЕ ХАРАКТЕРИСТИКИ		ОТОПЛЕНИЕ И ГОРЯЧАЯ ВОДА	
		NUVOLA-3 Comfort HT 240	NUVOLA-3 Comfort HT 330
Макс. потребляемая тепловая мощность по ГВС	кВт	24,7	34
Макс. потребляемая тепловая мощность по отоплению	кВт	20,5	28,9
Макс. полезная тепловая мощность по ГВС	кВт	24	33
Макс. полез. тепл. мощность по отоплению:			
- в режиме 75/60°C	кВт	20	28
- в режиме 50/30°C	кВт	21,6	30,3
Мин. полез. тепл. мощность по отоплению:			
- в режиме 75/60°C	кВт	4,0	9,4
- в режиме 50/30°C	кВт	4,3	10,2
Производительность (КПД)			
- в режиме 80/60°C	%	97,6	97,6
- в режиме 50/30°C	%	108,0	107,0
Максимальный расход природного (сжиженного) газа	м³/ч (кг/ч)	2,61 (1,92)	3,59 (2,64)
Расширительный бак	л/бар	7,5/0,5	7,5/0,5
Диапазон регулирования температуры в контуре ГВС	°C	35-60	35-60
Кол-во горячей воды при ΔT=25°C	л/мин	13,8	18,9
Количество горячей воды при Δt=35°C	л/мин	9,8	15,8
Мин. расход воды в контуре ГВС	л/мин	2,0	2,0
Макс. давление в контуре ГВС	бар	8	8
Диаметр дымоотвод. труб (коакс./раздельных)	мм	60-100/80	60-100/80
Макс. длина дымоотвод. труб (коакс./раздельных)	м	10/80	10/80
Номинальное входное давление газа (метан G20)	мбар	13-20	13-20
Мощность / напряжение	Вт/В	150/230	160/230
Габаритные размеры: высота	мм	950	950
ширина	мм	600	600
глубина	мм	466	466
Все NETTO	кг	66	66,5