

ДЛЯ ПАНЕЛЕЙ СОЛНЕЧНЫХ КОЛЛЕКТОРОВ

**Назначение.** Разработано специально для индивидуальных систем отопления и кондиционирования с повышенным содержанием гликоля в теплоносителе, в том числе в системах отопления, использующих в качестве источника тепла солнечные панели.

**Рабочий диапазон.** Производительность: от 0,5 до 4,2 куб.м/ч, напор – до 6,3 м. водяного столба.

**Максимальное рабочее давление:** 10 бар.

**Перекачиваемая жидкость.** Состав: чистая, без твердых включений и минеральных масел, не вязкая, химически нейтральная, по характеристикам аналогичная воде (макс. содержание гликоля – 60%). Температура: от –10°C до +110 °C. Все модели этой серии способны работать при температурных пиках до +140°C.

**Основные материалы.** Гидравлический корпус – чугун с катафорезным покрытием; рабочее колесо – технополимер; ротор – нержавеющая сталь; уплотнение – EPDM.

**Особенности.** Подшипники двигателя смазываются перекачиваемой жидкостью. Двигатель не требует дополнительной защиты от перегрузки. Три скорости вращения двигателя.

**Монтаж.** Вал двигателя – строго в горизонтальном положении.

**Стандартное электропитание:** 1x230 В.

**Степень защиты:** IP 44.

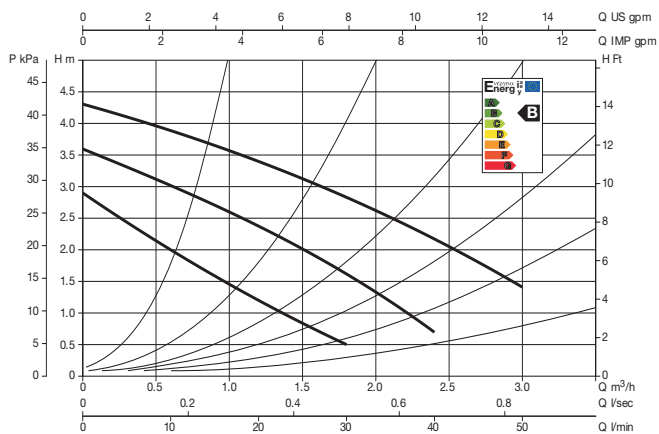
**Класс изоляции:** F

\* См. кривую характеристик

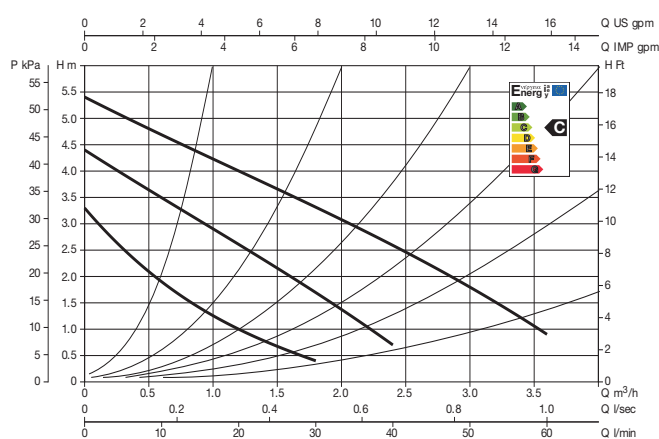
ТЕХНИЧЕСКИЕ ХАРАКТЕРИСТИКИ

МОДЕЛЬ	КОД	МЕЖОСЕВОЕ РАССТОЯНИЕ мм	Электрические характеристики						Патрубки на заказ		МИН. ДАВЛЕНИЕ НА ВСАСЫВАЮЩЕМ ПАТРУБКЕ	
			ИСТОЧНИК ПИТАНИЯ 50 Гц	Скорость	Ном. об/мин	Макс. мощн. Вт	In A	Конденсатор		Стандартиз.		Специальный
VSA 35/130	60115307	130	1 x 230 V ~	3	2465	56	0,25	1,7	450	1" F	3/4" F - 1 1/4" M	темп. +90°C м вод. 1,5
VSA 35/130 1/2"	60115308			2	1930	50	0,22			-	-	темп. +90°C м вод. 1,5
VSA 35/180	60115309			1	1150	35	0,16			1" F	3/4" F - 1 1/4" M	темп. +90°C м вод. 1,5
VSA 55/130	60115310	130	1 x 230 V ~	3	2400	70	0,3	1,7	450	1" F	3/4" F - 1 1/4" M	темп. +90°C м вод. 1,5
VSA 55/130 1/2"	60115316			2	1600	58	0,26			-	-	темп. +90°C м вод. 1,5
VSA 55/180	60115317			1	930	36	0,17			1" F	3/4" F - 1 1/4" M	темп. +90°C м вод. 1,5
VSA 65/130	60115318	130	1 x 230 V ~	3	2310	78	0,34	2	450	1" F	3/4" F - 1 1/4" M	темп. +90°C м вод. 1,5
VSA 65/130 1/2"	60115319			2	1532	59	0,26			-	-	темп. +90°C м вод. 1,5
VSA 65/180	60115320			1	880	37	0,17			1" F	3/4" F - 1 1/4" M	темп. +90°C м вод. 2,5

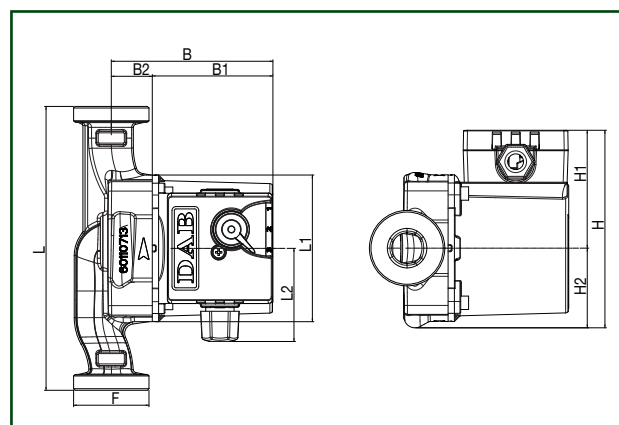
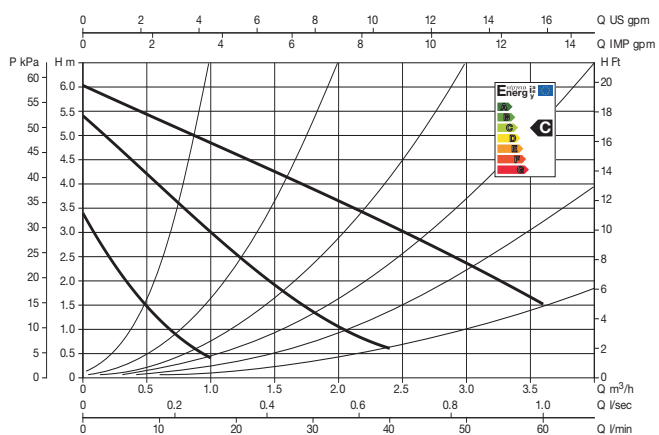
**VSA 35**



**VSA 55**



**VSA 65**



**РАЗМЕРЫ И ВЕС**

МОДЕЛЬ	L	L1	L2	B	B1	B2	H	H1	H2	F	Размеры упаковки			Объем м³	Кол-во на паллету	Вес кг
											L	B	H			
VSA 35/130	130	93	59	102,5	76,5	26	125,5	75	50,5	1 1/2" G	135	135	150	0,0027	240	2,5
VSA 35/130 1/2"	130	93	59	102,5	76,5	26	125,5	75	50,5	1" G	135	135	150	0,0027	240	2,5
VSA 35/180	180	93	59	102,5	76,5	26	125,5	75	50,5	1 1/2" G	130	190	150	0,0037	180	2,6
VSA 35/180 X	180	93	59	102,5	76,5	26	125,5	75	50,5	2" G	130	190	150	0,0037	180	2,6
VSA 55/130	130	93	59	102,5	76,5	26	125,5	75	50,5	1 1/2" G	135	135	150	0,0027	240	2,5
VSA 55/130 1/2"	130	93	59	102,5	76,5	26	125,5	75	50,5	1" G	135	135	150	0,0027	240	2,5
VSA 55/180	180	93	59	102,5	76,5	26	125,5	75	50,5	1 1/2" G	130	190	150	0,0037	180	2,6
VSA 55/180 X	180	93	59	102,5	76,5	26	125,5	75	50,5	2" G	130	190	150	0,0037	180	2,6
VSA 65/130	130	93	59	102,5	76,5	26	125,5	75	50,5	1 1/2" G	135	135	150	0,0027	240	2,5
VSA 65/130 1/2"	130	93	59	102,5	76,5	26	125,5	75	50,5	1" G	135	135	150	0,0027	240	2,5
VSA 65/180	180	93	59	102,5	76,5	26	125,5	75	50,5	1 1/2" G	130	190	150	0,0037	180	2,6
VSA 65/180 X	180	93	59	102,5	76,5	26	125,5	75	50,5	2" G	130	190	150	0,0037	180	2,6