

**ПРИМЕНЕНИЕ**

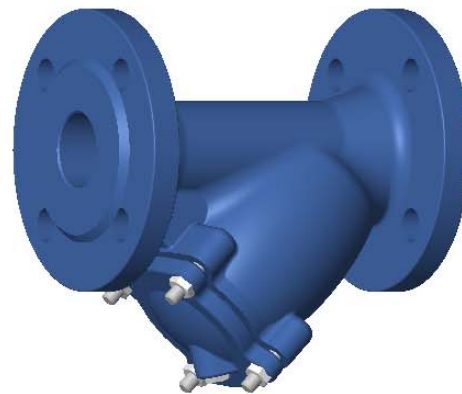
Фильтрация всех типов сред.

**ОБЩИЕ ТЕХНИЧЕСКИЕ ХАРАКТЕРИСТИКИ**

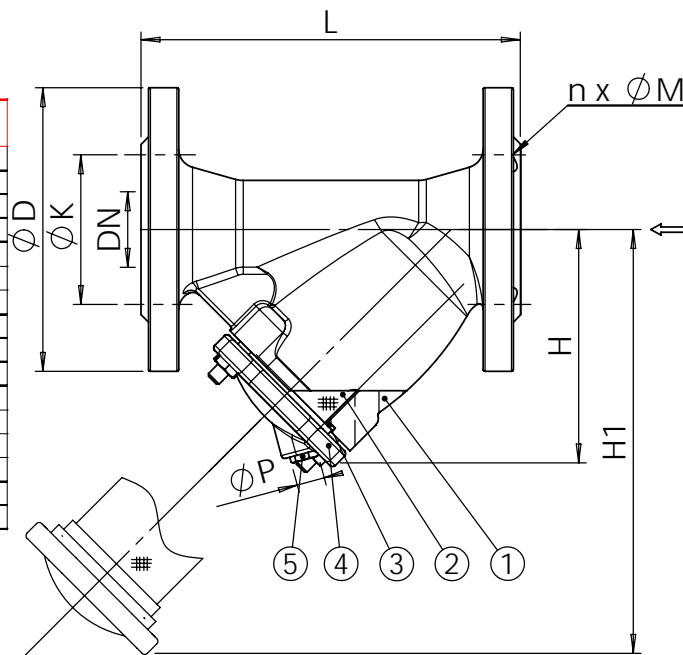
Корпус и крышка из серого чугуна, съемная сетка из нержавеющей стали.  
Фланцевое присоединение Ру16

**ИСПОЛНЕНИЕ**

5	1	Дренажный кран	Нержавеющая сталь
4	1	Крышка	Чугун EN-GJL-250
3	1	Прокладка	Волокно
2	1	Фильтр	Нержавеющая сталь 304 X5CrNi 18-10
1	1	Корпус	Чугун EN-GJL-250
<b>Rep.</b>	<b>№</b>	<b>Описание</b>	<b>Материал</b>

**РАЗМЕРЫ**

DN	L	H	H1	ØD	ØK	n	ØM	ØP	Вес (kg)	Ячейка (mm)
15	130	90	135	95	65	4	14	Rp1/4	2,3	0,5
20	150	100	150	105	75	4	14	Rp1/4	3,0	0,5
25	160	115	180	115	85	4	14	Rp1/2	3,5	0,5
32	180	135	215	140	100	4	18	Rp1/2	6,3	0,5
40	200	150	240	150	110	4	18	Rp1/2	6,9	0,5
50	230	160	250	165	125	4	18	Rp1/2	9,5	0,5
65	290	180	285	185	145	4	18	Rp1/2	14,0	0,8
80	310	215	330	200	160	8	18	Rp1/2	21,0	1,25
100	350	235	365	220	180	8	18	Rp1/2	26,0	1,3
125	400	280	425	250	210	8	18	Rp1/2	35,0	1,3
150	480	320	480	285	240	8	22	Rp3/4	50,0	1,3
200	600	405	610	340	295	12	22	Rp3/4	89	1,6
250	730	540	815	405	355	12	26	Rp3/4	165	1,6
300	850	580	1110	460	410	12	26	Rp3/4	200	1,6
350	980	685	1151	520	470	16	27	Rp3/4	490	1,6
400	1100	850	1376	580	525	16	30	Rp3/4	600	1,6

**РАБОЧИЕ УСЛОВИЯ**

Максимальное рабочее давление:  
-16 бар. (Рабочая температура: +120°C  
Максимальная температура: +170°C)  
-10 бар. (температура: +232°C)

**НОРМЫ И СТАНДАРТЫ**

Строительные длины согласно нормам EN 558-1  
серия 1 и DIN 3202/1 серия F1.  
Фланцы по стандарту EN 1092-2 ISO Ру16.