



КАШИРА-ПЛАСТ

ПРОИЗВОДСТВО МЕТАЛЛОПОЛИМЕРНЫХ ТРУБ

**РУКОВОДСТВО
ПО ПРОЕКТИРОВАНИЮ
И МОНТАЖУ
ТРУБОПРОВОДНЫХ СИСТЕМ**



COMPipe™

Содержание	Стр.
Информация о компании	3
1. Введение	4
2. Металлополимерные трубы Compipe™	4
2.1 Область применения металлополимерных труб	4
2.2 Конструкция металлополимерных труб	4
2.3 Производство труб Compipe	5
2.4 Свойства и преимущества металлополимерных труб	5
2.5 Технические характеристики	6
2.6 Физические и механические характеристики	6
2.7 Химическая стойкость	6
3 Номенклатура металлополимерных труб	7
4. Фитинги	7
4.1 Общие сведения	7
4.2 Рекомендуемые фитинги для монтажа	8
4.3 Номенклатура фитингов	8
5. Монтаж металлопластиковых труб	12
5.1 Нормативные документы	12
5.2 Последовательность монтажа соединений	12
5.3 Инструмент для монтажа	13
5.4 Общие требования к монтажу МПТ	14
5.5 Диаграмма удлинений	14
5.6 Компенсация температурных удлинений	15
5.7 Крепление трубопроводов	16
5.8 Теплоизоляция трубопроводов	16
5.9 Общие правила транспортировки и хранения МПТ	17
5.10 Рекомендации по гидравлическим испытаниям систем	17
5.11 Техника безопасности	17
6. Информация для проектирования	18
6.1 Общие указания	18
6.2 Водоснабжение	19
6.2.1 Выбор схемы	19
6.2.2 Описание систем	19
6.2.3 Методика расчета	20
6.2.4 Удельные потери давления. Температура воды 10°С (Таблица)	21
6.2.5 Приближенный метод определения расходов	21
6.3 Отопление	23
6.3.1 Выбор схемы	23
6.3.2 Описание систем	24
6.3.3 Допустимые скорости движения теплоносителя	25
7. Гидравлические характеристики металлополимерных труб	25
Таблица местных сопротивлений	27
Потери давления. Температура воды 80°С	27
8. Тепловые характеристики	31
9. Система «Теплый пол» (напольное отопление)	34
9.1 Монтаж	34
9.1.1 Условия монтажа	34
9.1.2 Указания по монтажу	34
9.1.3 Регулировка температуры	35
9.2 Параметры системы "Теплый пол"	36
9.3 Конструкция теплого пола	37
9.4 Методика расчета	37
9.5 Методика расчета «краевой зоны»	39
Приложение 1. Химическая стойкость (таблица)	45
Приложение 2. Схема проезда	50

Информация о компании.

«Завод «КАШИРА-ПЛАСТ», основанный в 2006 году является



высокотехнологичным производителем металлополимерных труб «**COMPIPE™**».

Целью деятельности предприятия является обеспечение строительного комплекса и ЖКХ России отечественной продукцией высочайшего европейского качества, металлополимерными РЕХ(b)-Al-РЕХ(b) трубами, предназначенными для обустройства внутренних инженерных систем отопления и водоснабжения, тёплых полов, панельного отопления, подогрева открытых площадок.

Производство металлополимерных труб «**COMPIPE™**» осуществляется на базе производственного комплекса, расположенного в г. Кашира (Московская область) и включающего 5000 м.кв. технологической площади и более 1000 м.кв. лабораторно-исследовательского центра.

На заводе «**КАШИРА-ПЛАСТ**» впервые в России производство металлополимерных труб организовано на автоматизированной линии, сформированной на базе экструдеров «Mailliefer» (Швейцария) и технологии TIG-сварки «Dreistern» (Германия). Основные преимущества оборудования - это высокая производительность, до 15 млн. метров труб в год и высочайшее качество продукции. Последовательная линейная структура производственного процесса даёт возможность на всех технологических стадиях производства осуществлять непрерывный контроль качества металлополимерных труб «**COMPIPE™**» ультразвуковыми и лазерными методами неразрушающего контроля. При этом в режиме реального времени отслеживаются такие важнейшие параметры труб, как диаметры и толщина слоев, концентричность, овальность, качество сварного шва.

Не имеющее аналогов в России производство металлополимерных труб сочетается с уникальным лабораторно-исследовательским центром (ЛИЦ) по изучению характеристик и контролю качества готовой продукции и исходного сырья. ЛИЦ оснащён самыми современными приборами и оборудованием из Европы. Лаборатории статических и циклических термогидравлических испытаний, механических испытаний, определения химических и физических свойств материалов, метрологического контроля позволяют проводить испытания металлополимерных труб «**COMPIPE™**» на соответствие не только российским ГОСТам и ТУ, но и международным стандартам.

1. Введение

Технический каталог металлополимерных труб Compipe содержит краткие рекомендации по расчету и подбору металлополимерных труб и фасонных деталей к ним, по выбору системы, по конструктивным решениям прокладки труб в помещениях, некоторые справочные материалы, полезные при проектировании систем из металлополимерных труб.

При разработке данного каталога использованы материалы заводов-изготовителей, а также положения действующих нормативных документов:

1. СНиП 2.04.01-85* «Внутренний водопровод и канализация зданий».
2. СНиП 2.04.05-91 «Отопление, вентиляция и кондиционирование».
3. СП 40-102-2000 «Проектирование и монтаж трубопроводов систем водоснабжения и канализации из полимерных материалов. Общие требования».
4. Свод правил по проектированию и строительству. СП 40-103-98 «Проектирование и монтаж трубопроводов внутренних систем холодного и горячего водоснабжения с использованием металлополимерных труб».
5. Свод правил по проектированию и строительству. СП 41-102-98. «Проектирование и монтаж трубопроводов систем отопления с использованием металлополимерных труб».

2. Металлополимерные трубы Compipe™.

2.1 Область применения металлополимерных труб.

Металлополимерные трубы Compipe применяются в системах холодного и горячего водоснабжения в жилых, административных и промышленных зданиях, в системах радиаторного и напольного отопления, в технологических трубопроводах для транспортировки жидких и газообразных сред, в системах водоподготовки, для отопления открытых площадок и лестничных сходов, стадионов, бассейнов, а также для систем подогрева грунта в теплицах и оранжереях.

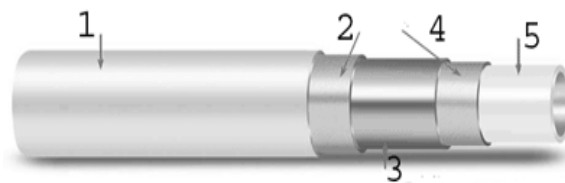
Металлополимерные трубы могут применяться как отдельно, так и в сочетании с другими видами труб.

2.2 Конструкция металлополимерных труб Compipe™.

Металлополимерная труба представляет собой пятислойную конструкцию и состоит из следующих элементов:

- внутреннего полимерного слоя, который изготавливается из сшитого полиэтилена РЕХ(ПНД высокой плотности, метод сшивки-б);
- внутреннего адгезивного слоя (связывает между собой внутренний полимерный слой и металлическую основу);
- алюминиевой трубы, сваренной встык аргоно-дуговой (TIG) сваркой, обеспечивающей диффузионную непроницаемость, прочность и малое линейное тепловое расширение МПТ;
- внешнего адгезивного слоя (гарантирует связь внешнего полимерного слоя и алюминия);

- внешнего полимерного слоя, выполненного также из сшитого полиэтилена РЕХ.



- 1 - наружный слой из сшитого полиэтилена
- 2 - слой клея
- 3 - слой алюминия
- 4 - слой клея
- 5 - внутренний слой из сшитого полиэтилена

2.3 Производство труб Compipe™

Металлополимерные трубы Compipe™ выпускаются на автоматической линии компании Mallefer SA (Швейцария), мирового лидера и ведущего производителя оборудования для производства пластмассовых труб экструзией.

Изготовление композитной трубы осуществляется за один проход. Такие операции, как экструзия внутреннего слоя, наложение адгезива, формирование и сварка AL ленты, наложение внешнего адгезива, экструзия наружной оболочки и обработка готового продукта, производятся последовательно.

Формирование алюминиевой ленты и сварка встык по технологии TIG (сварка вольфрамовым электродом в среде гелия или смеси гелия и аргона) выполняется на оборудовании германской компании Dreistern, являющейся ведущим производителем оборудования в области формирования и сварки металлических труб. Сварка алюминия встык обеспечивает более высокое сопротивление давлению и натяжению, которое возникает в местах изгибов трубы. Сварной шов слоя алюминия является наиболее прочным местом алюминиевого листа.

Разделение этапов изготовления трубы в пространстве и во времени, а также, оснащение линии компьютеризированной системой управления позволяет контролировать все технологические процессы и выпускать продукцию, соответствующую международным стандартам.

Для производства труб используется высококачественное сырьё ведущих мировых производителей:

- Сшитый полиэтилен (PEX-b) Polidan компании Solvay Padanaplast (Италия)
- Адгезив Plexar(R) компании Equistar Chemicals (США)
- Алюминиевая фольга компаний Aleris International, Inc (Бельгия) и Alcan (Канада)

При производстве труб Compipe™ в качестве исходного сырья используется полиэтилен (PEHD) с силановым типом сшивки, наиболее распространенным на сегодня. Сшивание полиэтилена происходит в процессе экструзии труб по технологии Sioplas, которая основана на имплантации винилсилана с пероксидом в полиэтилен до загрузки в экструдер. Это готовое сырьё с добавлением катализатора подаётся в экструдер и превращается в трубу. Окончательная сшивка труб происходит в паровой бане при высокой температуре в течении нескольких часов.

Степень или плотность сшивки измеряется в процентах и показывает долю связей между молекулами полиэтилена. Рекомендуемое значение этого показателя для PEX-b - 65%.

Благодаря такому молекулярному строению трубы PEX обладают целым рядом уникальных свойств

2.4 Свойства и преимущества металлополимерных труб

- Многослойные трубы, изготовленные из сшитого полиэтилена (PEX), имеют более высокие эксплуатационные характеристики при использовании в высокотемпературных системах до 95°C, как, например радиаторных, по сравнению с многослойными несшитыми трубами (PERT, полипропилен), PEX и полипропиленовыми трубами
- Показатель теплового расширения близок характеристикам металлических труб и гарантирует более стабильную геометрию трубопроводов отопления и горячего водоснабжения в сравнении с PEX и полипропиленовыми трубами
- Высокая стойкость к коррозии, к образованию солевых отложений, биологическому застарению обеспечивают длительный срок эксплуатации (50 лет и более)

- Малый вес, гибкость, сохранение формы, простота монтажа существенно снижают трудозатраты при выполнении монтажных работ
- Высокая устойчивость к воздействию агрессивных сред, в том числе хлора в системах подачи питьевой воды
- Низкий коэффициент гидравлического сопротивления сохраняется в течении всего срока эксплуатации

2.5 Технические характеристики.

Наружный диаметр, мм	16	20	26	32
Толщина стенки, мм	2.0	2.0	3.0	3.0
Толщина алюминиевого слоя, мм	0.2	0.2	0.3	0.3
Длина бухты, м	100/200	100	50	50
Вес метра, гр	104	134	285	324
Водоемкость, л/м	0,113	0,201	0,314	0,531
Min радиус изгиба пружиной, мм	80	100	130	160

2.6 Физические и механические характеристики.

Коэффициент линейного расширения	$2,3 \times 10^{-5} (K^{-1})$
Теплопроводность	0,43 Вт/(м•К)
Максимальная рабочая температура	95 ⁰ С
Максимальное рабочее давление	10 бар
Максимальная кратковременно допустимая температура	110 ⁰ С
Шероховатость	E=0,004 мм
Кислородопроницаемость	0, г/м3 в сутки
Плотность	1,47 гр/см ³

2.7 Химическая стойкость

При проектировании трубопроводов важной характеристикой является химическая стойкость. Трубы Compipe™ характеризуются длительной устойчивостью к воздействию

хлора в системах подачи питьевой воды, а также высокой устойчивостью к воздействию агрессивных сред при различных температурах.

Правильность выбора материала трубопроводов можно проверить по Таблице химической стойкости (Приложение 1).

3. Номенклатура металлополимерных труб

Наименование	Артикул	Размер	Упаковка	Ед. изм.
	1620100	16,0 x 2,0	100м	п.м
	1620200	16,0 x 2,0	200м	п.м
	2020100	20,0 x 2,0	100м	п.м
	2630050	26,0 x 3,0	50м	п.м
	3230050	32,0 x 3,0	50м	п.м

4. Фитинги

4.1 Общие сведения

Сегодня для монтажа металлополимерных труб наиболее распространены две группы фитингов: компрессионные (резьбовые с разрезным кольцом) Рис.1 и прессовые Рис.2.

Общее в конструкции двух типов фитингов это наличие "заершённого" штуцера [Рис.1 (1) и Рис.2 (1)] с одним или двумя резиновыми уплотнительными кольцами (2), который вставляется во внутрь трубы и электрической прокладки (3), исключая прямой контакт алюминиевой прослойки металла фитинга, тем самым предотвращая электрохимическую коррозию.

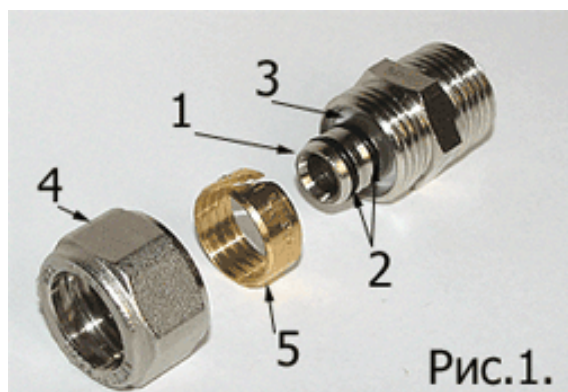


Рис.1.

Рельефная поверхность штуцера служит для удержания трубы в процессе её эксплуатации.

Монтаж компрессионных фитингов не требует специального инструмента, достаточно двух гаечных ключей (один ключ для затягивания гайки, второй ключ для удержания фитинга).

При монтаже через коническую поверхность гайки [Рис.1 (4)] происходит сжатие разрезного кольца [Рис.1 (5)], которое обжимает трубу на штуцере фитинга. Такой тип соединений применяется при открытой прокладке труб, присоединения их к коллекторам и радиаторам, вентилям и др. запорно-регулирующей арматуре, не допускает замоноличивания соединений в бетон и требует открытого доступа для обслуживания (подтягивания) соединений в процессе эксплуатации системы.

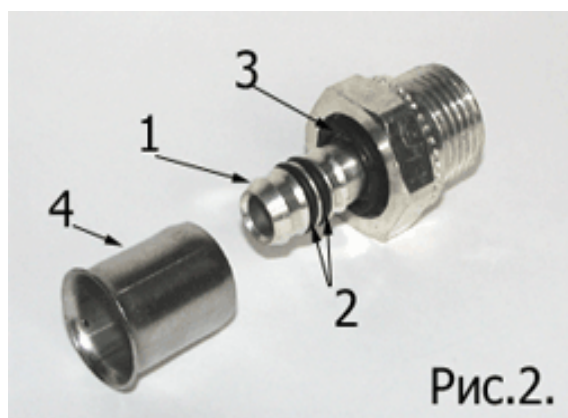


Рис.2.

В случае с пресс-фитингом соединение достигается путём обжима трубы вокруг штуцера специальной гильзой [Рис.2 (4)]. Это делается с помощью пресс-инструмента: электрического, пневматического или ручного.

Пресс-фитинги являются неразъёмными, не требуют дальнейшего обслуживания, влияние человеческого фактора на качество монтажа сведено до минимума.

Конструктивно они состоят из следующих частей (см. рисунок): корпус фитинга (1) со вставляемым в трубу штуцером (2), имеющим два уплотнительных кольца (3), обжимная гильза (4) и изолирующее резиновое кольцо (5).

Пресс-фитинги позволяют осуществлять не только открытую прокладку металлополимерных труб, но и скрытую: в полу, стенах, потолке.

4.2 Рекомендуемые фитинги для монтажа

Для монтажа металлополимерных труб Compipe™ можно применять фитинги любых производителей, предназначенных для МПТ с размерами 16,0x2,0; 20,0x2,0; 26,0x3,0 и 32,0x3,0. Наиболее известные производители таких фитингов: Henco (Бельгия), Prandelli (Италия), Comar (Франция), RBM (Италия), Comisa (Италия), Unidelta (Италия), COES (Италия) и др.



Завод «Кашира-Пласт» рекомендует к применению пресс-фитинги Compipe™, которые имеют следующие особенности:







- наличие двухслойного защитного покрытия (медь+олово)
- съемные гильзы пресс-фитинга позволяют контролировать правильность установки фитинга относительно трубы.

Фитинги прошли сертификацию в Германии (SKZ и DVGW) и отвечают самым строгим требованиям, предъявляемым к герметичности и соответствию медицинским нормам.

Каждый элемент фитинга должен иметь маркировку утопленными литерами, обозначающими серию и параметры фитинга - на корпусе, накидной гайке, на обжимном кольце.



4.3 Номенклатура фитингов

	Артикул	Наименование
	87.10.160	Муфта пресс равносторонняя 16x16 Compipe
	87.10.200	Муфта пресс равносторонняя 20x20 Compipe
	87.10.260	Муфта пресс равносторонняя 26x26 Compipe
	87.10.320	Муфта пресс равносторонняя 32x32 Compipe
	87.11.201	Муфта пресс переходная 20x16 Compipe
	87.11.260	Муфта пресс переходная 26x16 Compipe
	87.11.263	Муфта пресс переходная 26x20 Compipe
	87.11.320	Муфта пресс переходная 32x16 Compipe
	87.11.322	Муфта пресс переходная 32x20 Compipe
	87.11.325	Муфта пресс переходная 32x26 Compipe
	87.12.160	Муфта пресс с наружной резьбой 16x1/2" Compipe
	87.12.164	Муфта пресс с наружной резьбой 16x3/4" Compipe
	87.12.200	Муфта пресс с наружной резьбой 20x1/2" Compipe
	87.12.201	Муфта пресс с наружной резьбой 20x3/4" Compipe
	87.12.255	Муфта пресс с наружной резьбой 26x1/2" Compipe
	87.12.260	Муфта пресс с наружной резьбой 26x3/4" Compipe
	87.12.261	Муфта пресс с наружной резьбой 26x1" Compipe
	87.12.320	Муфта пресс с наружной резьбой 32x1" Compipe
	87.12.321	Муфта пресс с наружной резьбой 32x1 1/4" Compipe
	87.12.322	Муфта пресс с наружной резьбой 32x1 1/2" Compipe
	87.13.160	Муфта пресс с внутренней резьбой 16x1/2" Compipe
	87.13.164	Муфта пресс с внутренней резьбой 16x3/4" Compipe

	87.13.200	Муфта пресс с внутренней резьбой 20x1/2" Compipe
	87.13.201	Муфта пресс с внутренней резьбой 20x3/4" Compipe
	87.13.260	Муфта пресс с внутренней резьбой 26x3/4" Compipe
	87.13.261	Муфта пресс с внутренней резьбой 26x1" Compipe
	87.13.320	Муфта пресс с внутренней резьбой 32x1" Compipe
	87.13.321	Муфта пресс с внутренней резьбой 32x1 1/4" Compipe
	87.14.160	Угольник пресс равносторонний 16x16 Compipe
	87.14.200	Угольник пресс равносторонний 20x20 Compipe
	87.14.260	Угольник пресс равносторонний 26x26 Compipe
	87.14.320	Угольник пресс равносторонний 32x32 Compipe
	87.16.160	Угольник пресс с наружной резьбой 16x1/2" Compipe
	87.16.200	Угольник пресс с наружной резьбой 20x1/2" Compipe
	87.16.201	Угольник пресс с наружной резьбой 20x3/4" Compipe
	87.16.260	Угольник пресс с наружной резьбой 26x3/4" Compipe
	87.16.320	Угольник пресс с наружной резьбой 32x1" Compipe
	87.17.159	Угольник пресс с внутренней резьбой 16x1/2" - 33мм Compipe
	87.17.160	Угольник пресс с внутренней резьбой 16x2-1/2"-25 мм Compipe
	87.17.200	Угольник пресс с внутренней резьбой 20x1/2" Compipe
	87.17.201	Угольник пресс с внутренней резьбой 20x3/4" Compipe
	87.17.260	Угольник пресс с внутренней резьбой 26x3/4" Compipe
	87.17.320	Угольник пресс с внутренней резьбой 32x1" Compipe
	87.18.160	Тройник пресс равносторонний 16x16x16 Compipe
	87.18.200	Тройник пресс равносторонний 20x20x20 Compipe
	87.18.260	Тройник пресс равносторонний 26x26x26 Compipe
	87.18.320	Тройник пресс равносторонний 32x32x32 Compipe
	87.19.201	Тройник пресс переходной 20x16x20 Compipe
	87.19.261	Тройник пресс переходной 26x16x26 Compipe
	87.19.263	Тройник пресс переходной 26x20x26 Compipe
	87.19.320	Тройник пресс переходной 32x16x32 Compipe
	87.19.322	Тройник пресс переходной 32x20x32 Compipe
	87.19.326	Тройник пресс переходной 32x26x32 Compipe
	87.20.202	Тройник пресс переходной 20x16x16 Compipe
	87.20.206	Тройник пресс переходной 20x20x16 Compipe
	87.20.260	Тройник пресс переходной 26x16x20 Compipe
	87.20.264	Тройник пресс переходной 26x20x16 Compipe
	87.20.265	Тройник пресс переходной 26x20x20 Compipe
	87.20.269	Тройник пресс переходной 26x26x16 Compipe
	87.20.270	Тройник пресс переходной 26x26x20 Compipe
	87.20.320	Тройник пресс переходной 32x20x26 Compipe
	87.20.325	Тройник пресс переходной 32x26x26 Compipe
	87.20.326	Тройник пресс переходной 32x32x20 Compipe
	87.20.329	Тройник пресс переходной 32x32x26 Compipe
	87.21.161	Тройник пресс переходной 16x20x16 Compipe
	87.21.201	Тройник пресс переходной 20x26x20 Compipe

	87.21.260	Тройник пресс переходной 26x32x26 Compipe
	87.22.160	Тройник пресс с наружной резьбой 16x1/2"x16 Compipe
	87.22.200	Тройник пресс с наружной резьбой 20x1/2"x20 Compipe
	87.22.201	Тройник пресс с наружной резьбой 20x3/4"x20 Compipe
	87.22.260	Тройник пресс с наружной резьбой 26x1/2"x26 Compipe
	87.22.261	Тройник пресс с наружной резьбой 26x3/4"x26 Compipe
	87.22.262	Тройник пресс с наружной резьбой 26x1"x26 Compipe
	87.22.320	Тройник пресс с наружной резьбой 32x3/4"x32 Compipe
	87.22.321	Тройник пресс с наружной резьбой 32x1"x32 Compipe
	87.23.160	Тройник пресс с внутренней резьбой 16x1/2"x16 Compipe
	87.23.200	Тройник пресс с внутренней резьбой 20x1/2"x20 Compipe
	87.23.201	Тройник пресс с внутренней резьбой 20x3/4"x20 Compipe
	87.23.260	Тройник пресс с внутренней резьбой 26x1/2"x26 Compipe
	87.23.263	Тройник пресс с внутренней резьбой 26x3/4"x26 Compipe
	87.23.320	Тройник пресс с внутренней резьбой 32x1/2"x32 Compipe
	87.23.321	Тройник пресс с внутренней резьбой 32x3/4"x32 Compipe
	87.23.322	Тройник пресс с внутренней резьбой 32x1"x32 Compipe
	87.24.160	Угольник пресс настенный - короткий 16x1/2" (H.39 MM) Compipe
	87.24.200	Угольник пресс настенный - короткий 20x1/2" (H.52 MM) Compipe
	87.24.201	Угольник пресс настенный - короткий 20x3/4" (H.52 MM) Compipe
	87.31.160	Заглушка пресс 16
	87.31.200	Заглушка пресс 20
	87.31.260	Заглушка пресс 26
	87.31.320	Заглушка пресс 32
	87.39.160	Пресс Евроконус 16x3/4" Compipe
	87.39.200	Пресс Евроконус 20x3/4" Compipe
	88.20.580	Пресс Евроконус 16x1/2" Compipe
	88.20.585	Пресс Евроконус 20x1/2" Compipe
	87.42.150	Муфта пресс с накидной гайкой 16x1/2" Compipe
	87.42.160	Муфта пресс с накидной гайкой 16x3/4" Compipe
	87.42.200	Муфта пресс с накидной гайкой 20x3/4" Compipe
	87.42.260	Муфта пресс с накидной гайкой 26x1" Compipe
	88.01.405	Муфта компрессионная равносторонняя 16x16 Compipe
	88.01.410	Муфта компрессионная равносторонняя 20x20 Compipe
	88.01.415	Муфта компрессионная равносторонняя 26x26 Compipe
	88.01.420	Муфта компрессионная равносторонняя 32x32 Compipe
	88.01.425	Муфта компрессионная переходная 16x20 Compipe
	88.01.450	Муфта компрессионная с наружной резьбой 16x1/2" Compipe
	88.01.455	Муфта компрессионная с наружной резьбой 16x3/4" Compipe
	88.01.460	Муфта компрессионная с наружной резьбой 20x1/2" Compipe
	88.01.465	Муфта компрессионная с наружной резьбой 20x3/4" Compipe
	88.01.466	Муфта компрессионная с наружной резьбой 26x3/4" Compipe

	88.01.470	Муфта компрессионная с наружной резьбой 26x1" Compipe
	88.01.475	Муфта компрессионная с наружной резьбой 32x1" Compipe
	88.01.505	Муфта компрессионная с внутренней резьбой 16x1/2" Compipe
	88.01.515	Муфта компрессионная с внутренней резьбой 20x1/2" Compipe
	88.01.520	Муфта компрессионная с внутренней резьбой 20x3/4" Compipe
	88.01.525	Муфта компрессионная с внутренней резьбой 26x3/4" Compipe
	88.01.530	Муфта компрессионная с внутренней резьбой 26x1" Compipe
	88.01.535	Муфта компрессионная с внутренней резьбой 32x1" Compipe
	88.01.580	Угольник компрессионный равносторонний 16x16 Compipe
	88.01.585	Угольник компрессионный равносторонний 20x20 Compipe
	88.01.590	Угольник компрессионный равносторонний 26x26 Compipe
	88.01.595	Угольник компрессионный равносторонний 32x32 Compipe
	88.01.605	Угольник компрессионный с наружной резьбой 16x1/2" Compipe
	88.01.610	Угольник компрессионный с наружной резьбой 16x3/4" Compipe
	88.01.612	Угольник компрессионный с наружной резьбой 20x1/2" Compipe
	88.01.615	Угольник компрессионный с наружной резьбой 20x3/4" Compipe
	88.01.620	Угольник компрессионный с наружной резьбой 26x3/4" Compipe
	88.01.630	Угольник компрессионный с наружной резьбой 32x1" Compipe
	88.01.655	Угольник компрессионный с внутренней резьбой 16x1/2" Compipe
	88.01.665	Угольник компрессионный с внутренней резьбой 20x1/2" Compipe
	88.01.670	Угольник компрессионный с внутренней резьбой 20x3/4" Compipe
	88.01.675	Угольник компрессионный с внутренней резьбой 26x3/4" Compipe
	88.01.680	Угольник компрессионный с внутренней резьбой 26x1" Compipe
	88.01.685	Угольник компрессионный с внутренней резьбой 32x1" Compipe
	88.01.705	Угольник компрессионный настенный 16x1/2" Compipe
	88.01.715	Угольник компрессионный настенный 20x1/2" Compipe
	88.01.755	Тройник компрессионный равносторонний 16x16x16 Compipe
	88.01.760	Тройник компрессионный равносторонний 20x20x20 Compipe
	88.01.765	Тройник компрессионный равносторонний 26x26x26 Compipe
	88.01.780	Тройник компрессионный равносторонний 32x32x32 Compipe
	88.01.905	Тройник компрессионный с внутренней резьбой 16x1/2"x16 Compipe
	88.01.910	Тройник компрессионный с внутренней резьбой 20x3/4"x20 Compipe

	88.01.915	Тройник компрессионный с внутренней резьбой 26x3/4"x26 Compipe
	88.01.925	Тройник компрессионный с внутренней резьбой 32x1"x32 Compipe
	88.01.930	Тройник компрессионный с внутренней резьбой 20x1/2"x20 Compipe
	88.01.855	Тройник компрессионный с наружной резьбой 16x1/2"x16 Compipe
	88.01.860	Тройник компрессионный с наружной резьбой 20x3/4"x20 Compipe
	88.01.865	Тройник компрессионный с наружной резьбой 26x3/4"x26 Compipe
	88.01.875	Тройник компрессионный с наружной резьбой 32x1"x32 Compipe
	88.01.880	Тройник компрессионный с наружной резьбой 20x1/2"x20 Compipe

5. Монтаж металлополимерных труб Compipe™

5.1 Нормативные документы.

Основное требование при выполнении монтажных работ с использованием металлополимерных труб - это культура монтажа, соблюдение монтажных технологий. В России представлено большинство европейских производителей металлополимерных труб. Предоставляя гарантию на свою продукцию, они требуют от потребителя выполнения заводских предписаний, которые в полном объеме отражены в сводах правил по проектированию и монтажу систем отопления (СП 41-102-98) и холодного и горячего внутреннего водоснабжения (СП 40-103-98) с использованием металлополимерных труб.

Металлополимерные трубы, объединившие в себе свойства металла (прочность, пластичность, сохранение формы при изгибе, низкий коэффициент линейного расширения, непроницаемость для кислорода) и пластика (коррозионная стойкость, долговечность, легкость, отсутствие зарастания, низкая теплопроводность, поглощения шума водяного потока) находят всё более предпочтительное применение при обустройстве внутренних санитарно-технических систем отопления и водоснабжения.

Монтаж металлополимерных труб не сложен. Он не требует сварочного и трубогибочного оборудования, пожаробезопасен, по окончании работ нет необходимости красить трубы, практически отсутствуют трубозаготовительные работы, незначительны транспортные затраты. Всё это позволяет существенно снизить затраты на монтаж и выполнять его в 3-5 раз быстрее, чем монтаж системы из стальных труб.

5.2 Последовательность монтажа соединений.

Монтаж металлополимерных труб необходимо выполнять в следующей последовательности:

1. Отрезать (под углом 90°) трубу специальным резакком.



2. Откалибровать трубу и снять фаску.



3. Надеть на трубу гайку и разрезное кольцо компрессионного фитинга или обжимную гильзу пресс-фитинга.



4. Вставить в трубу штуцер фитинга, не повреждая уплотнительных колец.



5. Нажать на кнопку пресса.



6. Или завернуть гайку компрессионного фитинга ключом



Все операции необходимо выполнять с применением профессионального инструмента.

5.3 Инструмент для монтажа



Ножницы для резки трубы.

Калибратор-зенкер.



Пресс-инструмент (пресс-клещи тип Н)



Пружина для изгиба трубы.

5.4 Общие требования к монтажу МПТ.

Возникающие иногда претензии к качеству соединений практически всегда связаны с небрежностью и несоблюдением правил монтажа, поэтому **при выполнении всех операций очень важны аккуратность, внимание, чистота и тщательность работы.**

Перед началом монтажа рабочее место должно быть очищено от строительного мусора. Непосредственно к монтажу следует приступать лишь после того, как на объекте закончены все сварочные работы, установлены элементы крепления, а при открытой прокладке – закончены отделочные работы.

Монтаж металлополимерных труб можно проводить при температуре окружающей среды не ниже 10 °С.

Разметку труб делают карандашом или маркером. Не допускается разметка нанесением рисок или надрезов на поверхность трубы.

Трубы следует прокладывать свободно, без нажима, крепления (хомуты) должны зажимать трубы, не допуская смятия и не препятствуя их перемещению при температурном удлинении.

Радиус изгиба трубы должен быть не менее пяти наружных диаметров трубы. Труба нужным образом выгибается руками. Для изгибов с минимальными радиусами используется кондукторная пружина. Для удобства вынимания пружины, привяжите к ней леску или прочный тонкий шнурок. Использование пружины позволяет избежать опасности сплющивания трубы при изгибе с минимальным радиусом.

Прокладку труб следует вести без скручивания и натяга, свободные концы закрывать заглушками во избежание попадания грязи и мусора в трубу.

Расстояние в свету между наружной поверхностью трубы и строительной конструкцией должен быть не менее 20мм.

Металлополимерные трубопроводы отопления и горячего водоснабжения следует прокладывать на расстоянии не менее 50мм выше остальных трубопроводов.

Для прохода через строительные конструкции необходимо применять пластиковые футляры, защищающие МПТ от механических повреждений.

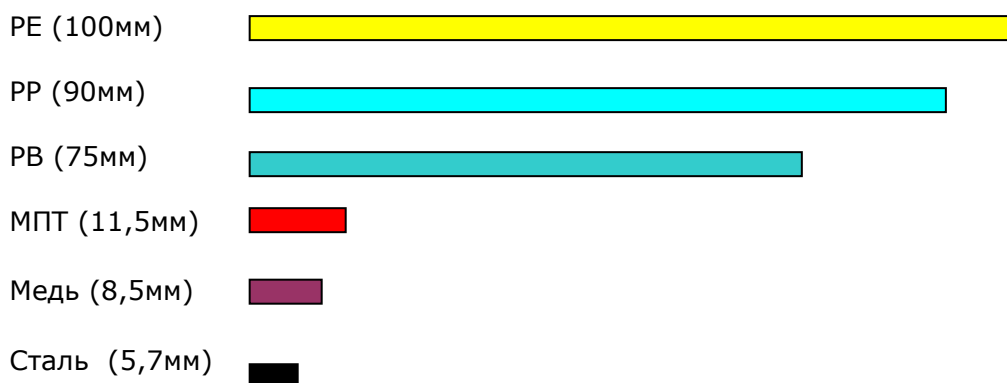
При замоноличивании МПТ в стены или пол предпочтительно использование защитной гофрированной трубы на всю длину прокладки и обязательным её выходом из раствора - на длине 20-30 см.

Вся запорно-регулирующая арматура и измерительные приборы, устанавливаемые на металлополимерные трубы, должны иметь собственные крепления к конструкциям во избежание передачи усилий на трубы.

Минимальное расстояние от осей отводов и тройников до креплений следует принимать с учетом температурного изменения длины трубы, при этом соединительные детали должны располагаться на расстоянии не менее 50мм от креплений.

5.5 Диаграмма удлинений 10 метров трубы при повышении

температуры на 50 °С



Коэффициент линейного расширения труб металлополимерных близок к коэффициенту металлических труб, и, в отличие от других полимерных труб,

составляет 23x10-6 К-1 , т.е. один метр трубы при разнице температур 10 градусов удлинится на 0,23мм.

5.6 Компенсация температурных изменений

Компенсация температурных удлинений может быть осуществлена за счет самокомпенсации участков трубопровода, установкой компенсаторов и правильной расстановкой неподвижных и скользящих опор.

В качестве компенсаторов предпочтительно использовать углы поворотов трубопроводов. На прямых участках трубопровода необходимо предусматривать П-образные, Г-образные, петлевые и другие компенсаторы, расстояния между которыми определяются расчетом.

В качестве неподвижных опор могут быть использованы держатели для труб, закрепленные на строительных конструкциях, или укрепленные в них кронштейны.

5.5.1 Удлинение отрезка трубопровода при изменении температуры теплоносителя и окружающей среды определяется по формуле

$$\Delta l = 0,023 \cdot L \cdot \Delta t, \quad (1)$$

где Δl — изменение длины трубы, мм;

L — длина участка трубопровода при температуре монтажа, м;

Δt — перепад температур между температурой воздуха в помещении при монтаже и эксплуатации, °С;

0,023 — коэффициент линейного расширения трубы, мм/м.

5.5.2 Расчет компенсирующей способности П-образных компенсаторов и Г-образных элементов трубопровода производится по формуле (рисунок А)

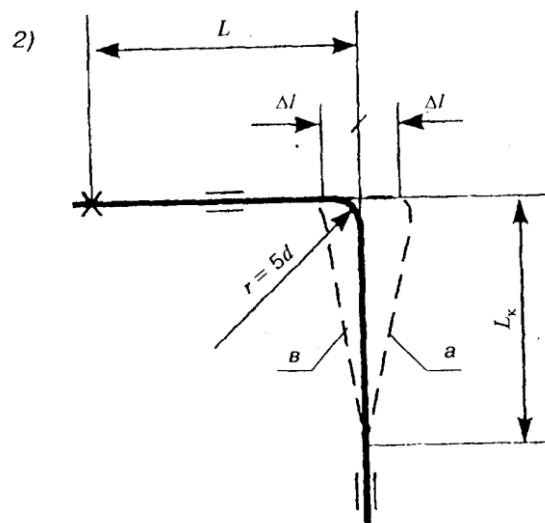
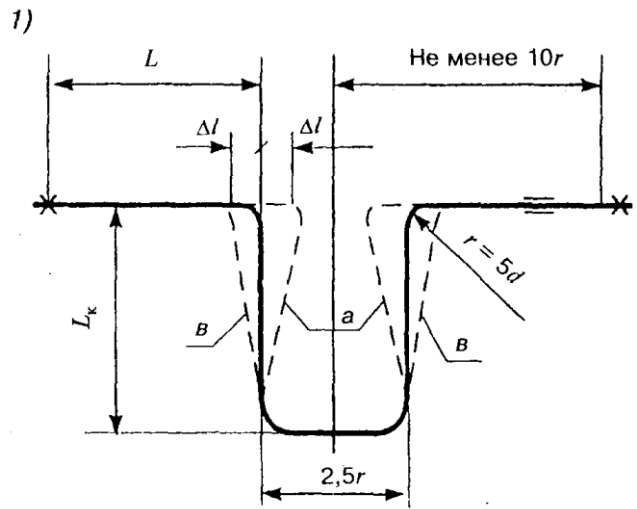
$$L_k = 30\sqrt{d_n \cdot \Delta l}, \quad (2)$$

где L_k — вылет компенсатора;

d_n — наружный диаметр трубы, мм;

Δl — изменение длины участка трубопровода при изменении температуры воздуха при монтаже и эксплуатации; 30 — коэффициент эластичности для полимерных труб.

Длина отрезка L определяется от точки неподвижной опоры (x) до поворота. Тепловое удлинение N вызывает деформацию, т.н. пружинистое плечо (вылет компенсатора). Его длина регулируется местом расположения подвижной опоры (=) и должна быть подобрана так, что при удлинении отрезка L на удлинение N не было превышено допустимое напряжение для материала труб.



3)

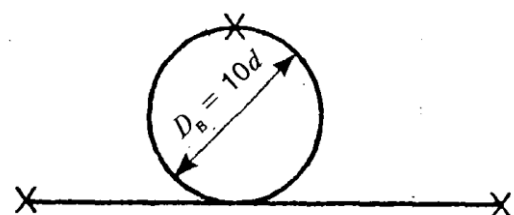


Рисунок А — Устройство компенсаторов

1 — П-образный; 2 — Г-образный; 3 — петлеобразный; а — положение трубы при максимальной температуре; в — то же, при минимальной; L_k — вылет компенсатора; X — неподвижная опора; = скользящая опора

5.7 Крепление трубопроводов

При монтаже металлополимерных труб по стене расстояние между креплениями подбирается в зависимости от диаметра трубы.

Расстановка креплений осуществляется таким образом, чтобы исключить предельно допустимые напряжения в материале трубы от линейных температурных удлинений трубопровода.

Расстояние между креплениями следует принимать согласно таблице

Необходимо предусматривать крепления на поворотах и ответвлениях трубопроводов.

Наружный диаметр трубы	при горизонтальной прокладке	при вертикальной прокладке
До 16	500-650	1000
20	600-800	1500
25	750-1000	1800
32	900-1100	2000

Запорно-регулирующую арматуру и распределительные коллекторы следует закреплять с помощью самостоятельных неподвижных креплений для устранения передачи усилий на трубопровод в процессе эксплуатации.

Для устройства неподвижных опор обычно применяются металлические кронштейны с хомутами и резиновыми прокладками.



В качестве подвижных (скользящих) опор для крепления металлополимерных труб используются фиксаторы - пластиковые кронштейны соответствующего диаметра, допускающие свободное продольное перемещение трубы.



При устройстве «теплых полов» для крепления труб к теплоизоляции используются специальные якорные скобы.



5.8 Теплоизоляция трубопроводов

Необходимость в тепловой изоляции трубопроводов из металлополимерных труб определяется расчетом на потери тепла или на выпадение конденсата (см. раздел 8). Тепловая изоляция, как правило, предусматривается в следующих случаях:

- при прокладке труб в полу первого этажа по грунту или над не отапливаемым подпольем;
- при прохождении трубопроводов через не отапливаемые помещения;
- при прохождении трубопроводов у наружных дверных проемов, где возможно промерзание;
- стояки горячего водоснабжения и отопления;

- стояки холодного водоснабжения при открытой прокладке (для защиты от конденсата)

В качестве теплоизоляции для металлополимерных труб рекомендуется использовать специальную, эластичную трубную изоляцию из вспененного полиэтилена с коэффициентом теплопроводности не менее 0,05 Вт/мК и толщиной, обеспечивающей на поверхности теплоизоляции температуру не выше 40°C

5.9 Общие правила транспортировки и хранения МПТ.

Транспортировка, погрузка и разгрузка должны осуществляться при температуре наружного воздуха не ниже -20°C

В случае хранения или перевозки труб при отрицательной температуре перед началом монтажа МПТ необходимо выдержать не менее суток при температуре, допустимой для монтажа

Трубы необходимо оберегать от механических повреждений, запрещается их сбрасывать с транспортного средства. Хранить МПТ следует в горизонтальном положении, в закрытых помещениях на расстоянии не менее 1 метра от нагревательных приборов, а в условиях строительной площадки под навесом, оберегая от прямых солнечных лучей.

5.10 Рекомендации по гидравлическим испытаниям систем.

После выполнения монтажных работ в соответствии со СНиП 3.05.01-85 следует провести следующие работы:

-испытание системы отопления, внутреннего холодного и горячего водоснабжения гидростатическим или манометрическим методом с составлением акта;

-промывка системы;

-тепловое испытание системы;

-индивидуальные испытания смонтированного оборудования с составлением акта.

Испытание системы на герметичность проводить при давлении, превышающем рабочее в 1,5 раза, но не менее 0,6 МПа.

Смонтированная система должна заполняться водой медленно при открытых воздухопускных устройствах, чтобы все воздушные пробки были удалены.

Гидравлическое испытание системы напольного отопления необходимо проводить до заливки трубопроводов бетоном.

При заливке бетоном труба должна находиться под давлением 0,3 МПа.

По окончании испытаний производится промывка трубопроводов холодного и горячего водоснабжения водой в течение 3 часов.

5.11 Техника безопасности.

При монтаже систем отопления из металлополимерных труб следует соблюдать требования техники безопасности в строительстве по действующей нормативной документации.

При заготовительном производстве и монтаже запрещается производить электросварочные работы на расстоянии от металлополимерных трубопроводов менее 2-х метров.

Металлополимерные трубы относятся к категории горючих, трудновоспламеняемых материалов.

Средства пожаротушения: распыленная вода, песок, пена, кошма.

Металлополимерные трубы в процессе монтажа и эксплуатации не выделяют в окружающую среду токсичных веществ и не оказывают вредного влияния на организм человека при непосредственном контакте.

Монтаж металлополимерных труб должны проводить слесари-сантехники, прошедшие специальное обучение и ознакомленные со спецификой обработки таких труб.

Работы по монтажу внутренних систем отопления из этих труб разрешается производить только исправным инструментом, при соблюдении условий его эксплуатации.

Гидравлическое испытание систем следует производить в присутствии мастера или производителя работ. Слесари, проводящие испытания, должны находиться в безопасных местах на случай выбивания заглушек.

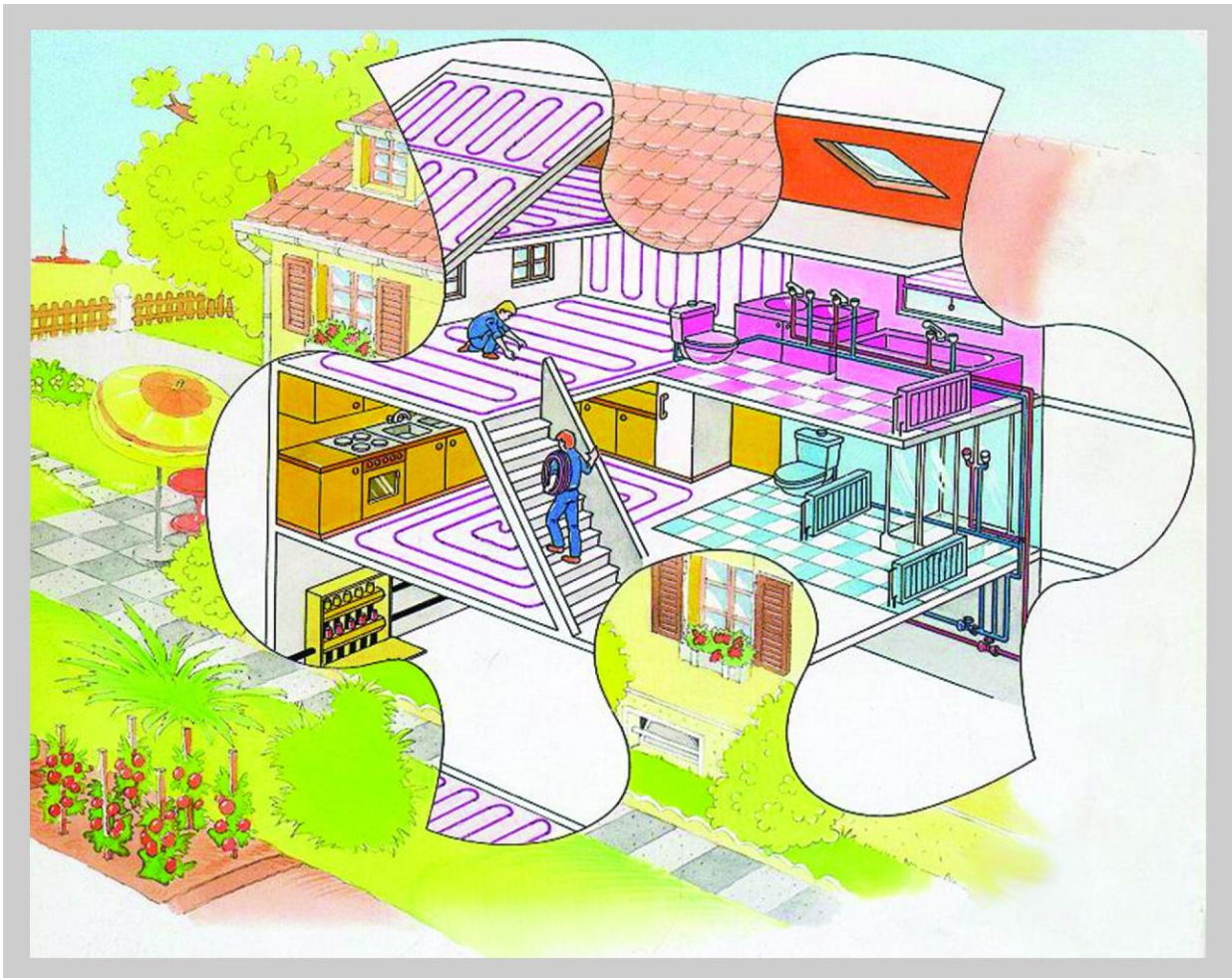
6. Информация для проектирования

6.1 Общие указания

Металлополимерные трубы применяют при проектировании систем центрального, местного отопления жилых, административно-бытовых и промышленных зданий с параметрами теплоносителя: расчетная температура не превышает 90°C, давление в трубах не более 1,0МПа.

Не допускается применять трубы в помещениях по пожарной опасности категории Г, а также в помещениях с источниками тепловых излучений с $T_{\text{поверхн}} 150^{\circ}\text{C}$. Прокладка труб должна предусматриваться скрытой в плинтусе, штробах, каналах и шахтах. Допускается открытая прокладка в местах, где исключается их механическое и термическое повреждение и прямое воздействие ультрафиолетового излучения.

Методику расчетов, изложенную в СП 40-102-2000 на уровне инженерной надежности можно успешно применять для определения гидравлических характеристик полимерных и металлических стояков и подводок систем горячего водоснабжения и водяного отопления. Распространение этой методики на проведение гидравлических расчетов всех внутренних сантехнических систем (горячего и холодного водоснабжения и водяного отопления) вполне допустимо. Это позволяет осуществлять оптимальный выбор труб из металла либо из полимера как одинакового для всех систем, так и различного для разных сантехнических систем.



6.2 Водоснабжение

6.2.1 Выбор схемы.

При выборе вариантов схемы прокладки водопроводных сетей следует учитывать :

эксплуатационные свойства (удобство обслуживания); затраты на монтаж (протяженность трубопроводов, количество соединений); экономичность (стоимость материалов)

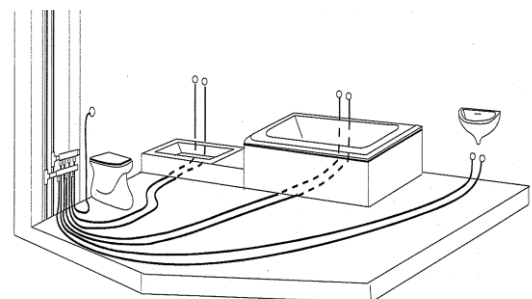
Расчет внутренней водопроводной системы, установку трубопроводной арматуры следует производить в соответствии с требованиями строительных норм и сводов правил (например, СНиП 2.04.01-85, СНиП 3.05.01-85 и СП 40-103-98 и пр.), в которых определены нормативные требования, касающиеся металлополимерных труб и их рабочие параметры:

для холодного водоснабжения – температура воды не более 20°C, рабочее давление 0,6МПа

для горячего водоснабжения – температура воды не более 75°C, рабочее давление 0,6МПа

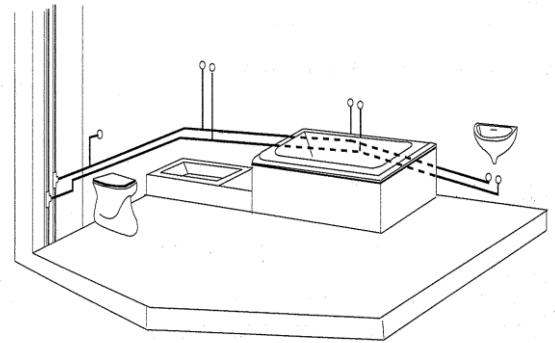
6.2.2 Описание систем:

-коллекторная (с использованием разделителей) Распределительный коллектор может иметь два или более отводящих штуцера и устанавливается в квартире, на ответвлении от подающего стояка после (шарового) вентиля, механического фильтра,



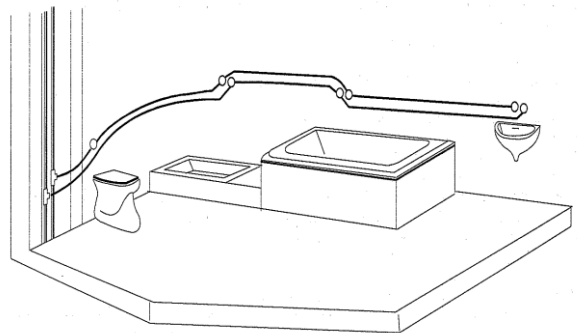
водосчетчика. Коллекторные трубопроводы являются тупиковыми, не имеют общего

участка (от стояка до прибора) и характеризуются параллельным подключением точек водоразбора. Позволяет использовать трубы малого диаметра.



-традиционная (с использованием тройников) Характерной особенностью традиционной (тройниковой) разводки является наличие общего участка от стояка до первой точки водоразбора, который имеет постоянное гидравлическое сопротивление, зависящее от длины и диаметра участка, а также имеет неравномерное давление по приборам.

-последовательная (с использованием водорозеток) При использовании последовательной схемы разводки с использованием проходных водоразборных розеток, получаем более экономичную по стоимости материалов систему, но имеем неравномерное давление по приборам.



-кольцевая - точки водоразбора соединяются последовательно друг с другом, а последняя подключается распределителю. Такой тип предотвращает застои воды, так как открывание одной точки водоразбора приводит к движению всю воду в трубопроводе. Рекомендуется применять для сантехнических установок с одновременным использованием (например, школы)

6.2.3 Методика расчета.

Согласно упомянутым СНиПам, расчет сетей ведется в следующей последовательности. Определяются гидравлические нагрузки от санитарных приборов: умывальники, мойки, душевые, смывные бачки – расчетные расходы q_0^{tot} (общие q_0 , как совокупность расходов холодной и горячей воды прибором). Эти величины определены в приложении 2 «Расход воды санитарными приборами» СНиП 2.04.01-85*.

Далее по методике того же СНиП определяется максимальный секундный расход q , л/с, и соответственно максимальный часовой расход Q , м³/час. При расчете должны быть обеспечены свободные напоры перед приборами согласно приложению 3 «Нормы расхода воды потребителями» СНиП 2.04.01-85*. После чего производится подбор диаметров труб на основании гидравлических характеристик металлополимерных труб, исходя из экономичных скоростей движения жидкости в трубах, 0,5-2,0 м/с, но не более 2,5м/с.

Производится гидравлический расчет системы, позволяющий определить гидравлические потери на расчетных участках. Потери напора H , м, на участках трубопровода определяются по формуле:

$$H = R \times L (1 + KL), \text{ где}$$

R – потери давления;

L – длина расчетного участка;

KL – коэффициент, учитывающий потери напора в местных сопротивлениях (0,3 - для сетей холодной воды, 0,1 - для водоразборных стояков без циркуляционных стояков и полотенцесушителей, 0,2 - для подающих и циркуляционных распределительных трубопроводов, 0,5 - для водоразборных стояков с полотенцесушителями). Для

полимерных трубопроводов систем водоснабжения потери напора в стыковых соединениях труб и в местных сопротивлениях допускается принимать от 20 до 30 % от потерь напора на трение по длине трубопровода.

При проектировании внутреннего водопровода рекомендуется применять трубы для стояков диаметром не менее 20мм. Поэтажное присоединение к стоякам следует выполнять, как правило, из труб наружным диаметром 16 мм через распределительные коллекторы.

6.2.4 Удельные потери напора по длине и скорость течения воды в зависимости от расхода воды в трубопроводах различных типов труб приведены в таблице

Потери давления. Температура воды 10°С

Расход G, л/с	16x2,0		20x2,0		26x3,0		32x3,0	
	Скорость, V, м/с	Потери давления, R, Па/м	Скорость, V, м/с	Потери давления, R, Па/м	Скорость, V, м/с	Потери давления, R, Па/м	Скорость, V, м/с	Потери давления, R, Па/м
0,05	0,44	330	0,25	97	0,16	29		
0,10	0,88	1100	0,50	317	0,32	97	0,19	28
0,15	1,33	2150	0,78	630	0,48	195		
0,20	1,77	3552	1,00	1050	0,64	315	0,38	91
0,25	2,21	5255	1,32	1495	0,80	464		
0,30	2,65	7243	1,49	2141	0,96	639	0,57	184
0,35	3,10	9507	1,84	2708	1,11	835		
0,40	3,54	12040	2,10	3320	1,27	1057	0,75	303
0,45	3,98	14833	2,34	4273	1,43	1298		
0,50	4,42	17833	2,59	5267	1,59	1562	0,94	448
0,55	4,86	21185	2,91	6235	1,75	1848		
0,60	5,31	24733	3,18	7574	1,91	2155	1,13	617
0,65	5,75	28524	3,44	8382	2,07	2483		
0,70	6,19	32556	3,71	9564	2,23	2830	1,32	810
0,80	6,63	36825	3,97	10813	2,39	3198		
0,85			4,24	12192	2,55	3586	1,51	1025
0,90			4,50	13512	2,71	3993		
0,95			4,77	14962	2,87	4420	1,70	1263
1,00			5,03	16477	3,03	4866		
1,05			5,30	18057	3,18	5330	1,88	1522
1,10			5,83	21411	3,50	6316	2,07	1802
1,20			6,36	25020	3,82	7376	2,26	2103
1,30					4,14	8508	2,45	2424
1,40							2,64	2766
1,50							2,83	3128
1,60							3,01	3509
1,70							3,20	3910
1,80							3,39	4330
1,90							3,58	4769
2,00							3,77	5227
2,10							3,96	5704
2,20							4,14	6199
2,30							4,33	6713

Коэффициенты местного сопротивления соединительных деталей для водопровода из металлополимерных труб следует принимать по таблице п.7.10.

Компенсация температурных удлинений должна осуществляться, как правило, за счет самокомпенсации отдельных участков трубопровода: поворотов, изгибов, прокладки труб "змейкой". Это достигается правильной расстановкой неподвижных креплений, делящих трубопровод на независимые участки, деформация которых воспринимается поворотами трубопровода.

При расстановке неподвижных креплений следует учитывать, что перемещение трубы в плоскости, перпендикулярной стене, ограничивается расстоянием от поверхности трубы до стены. Расстояние от неподвижных опор до стены должно быть не менее 2 диаметров трубопровода.

Установку компенсаторов следует предусматривать при невозможности компенсации удлинений за счет поворотов трубопроводов.

6.2.5 Приближенный метод определения расходов

Расчетные секундные расходы холодной и горячей воды с достаточной точностью можно определить следующим упрощенным способом:

1. По таблице (СНиП 2.04.01-85, приложение 2) определяются секундные расходы каждого прибора

q_{oi} , л/с.

2. Определяется суммарный секундный расход от всех приборов, обслуживаемых данным участком:

$$q_{\Sigma o} = \sum q_{oi} \cdot N_i \quad (\text{л/с})$$

По таблице 1 определяется расчетный расход q , л/с.

Таблица 1

$q_{\Sigma o} = \sum q_{oi} \cdot N_i$ (л/с)	q , л/сек	$q_{\Sigma o} = \sum q_{oi} \cdot N_i$ (л/с)	q , л/сек	$q_{\Sigma o} = \sum q_{oi} \cdot N_i$ (л/с)	q , л/сек
0,1	0,1	4,6	1,22	20	2,48
0,2	0,2	4,8	1,24	21	2,54
0,3	0,3	5,0	1,27	22	2,61
0,4	0,36	5,5	1,32	23	2,67
0,5	0,38	6,0	1,38	24	2,72
0,6	0,40	6,5	1,42	25	2,78
0,7	0,43	7,0	1,48	26	2,85
0,8	0,48	7,5	1,55	27	2,91
0,9	0,50	8,0	1,6	28	2,96
1,0	0,55	8,5	1,64	29	3,02
1,1	0,58	9,0	1,69	30	3,07
1,2	0,60	9,5	1,74	32	3,18
1,3	0,63	10,0	1,78	34	3,29
1,4	0,65	10,5	1,82	36	3,40
1,5	0,67	11,0	1,88	38	3,51
1,6	0,70	11,5	1,92	40	3,62
1,7	0,73	12,0	1,95	45	3,88
1,8	0,75	12,5	1,99	50	4,12
1,9	0,78	13,0	2,04	55	4,38
2,1	0,80	13,5	2,06	60	4,62
2,2	0,83	14,0	2,09	65	4,86
2,4	0,86	14,5	2,13	70	5,08
2,6	0,91	15,0	2,17	80	5,54
2,8	0,93	15,5	2,2	90	5,98
3,0	0,98	16,0	2,24	100	6,42
3,2	1,02	16,5	2,28	110	6,85
3,4	1,05	17,0	2,3	120	7,27
3,6	1,07	17,5	2,33	130	7,69
3,8	1,10	18,0	2,38	140	8,10
4,0	1,12	18,5	2,4	150	8,5
4,2	1,15	19,0	2,42	160	8,91
4,4	1,18	19,5	2,26	170	9,31

Например: Определить расчетный расход холодной воды на вводе в квартиру, которая оборудована унитазом, умывальником, ванной, стиральной машиной, мойкой и посудомоечной машиной.

Определяем секундные нормативные расходы приборами, подсчитываем суммарный расход и по таблице 1 находим значение расчетного расхода $q=0,50$ л/с

Прибор	Нормативный секундный расход прибором, q_{oi} , л/с	Количество приборов, N, шт.	Суммарный секундный расход, $q_{\Sigma o} = \sum q_{oi} \cdot N_i$, л/с	расчетный расход q , л/с. (из таблицы 2)
Унитаз	0,1	1	0,62	0,4
Умывальник	0,09	1		
Ванна	0,18	1		
Стиральная машина	0,25	1		

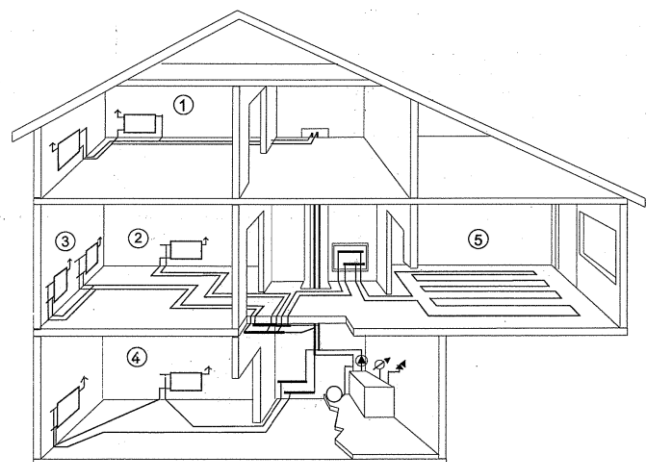
6.3 Отопление

6.3.1 Выбор схемы.

Проектирование системы отопления включает в себя выбор типа труб и соответствующих соединительных деталей и арматуры, параметров теплоносителя, выполнения теплового и гидравлического расчетов, выбор способа прокладки и монтажа. Нормативные документы, на которые следует обратить внимание: СНиП 2.04.05-91 и СНиП 41-01-2003 «Отопление, вентиляция и кондиционирование», СП 41-102-98 «Проектирование и монтаж трубопроводов систем отопления с использованием металлополимерных труб».

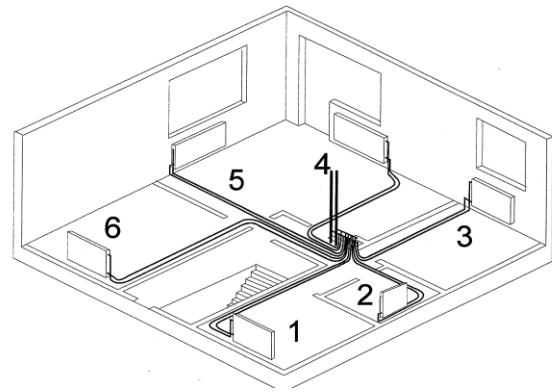
Подход проектировщика к выбору той или иной схемы должен основываться на двух основных принципах. Во-первых, необходимо поддержание температурного режима в помещении для выполнения требований строительных норм и правил, во-вторых, необходимо создать комфортные условия для жизни в этом помещении человека.

Новым принципам энергосбережения полностью соответствуют проектируемые системы из металлополимерных труб – закрытые системы отопления с принудительной циркуляцией теплоносителя, с терморегулированием и автоматическим управлением работы котельной. Система центрального отопления должна быть низкотемпературной, открытой или замкнутой.



Отопление помещений может быть осуществлено по разным принципиальным схемам:

1. Двухтрубная плинтусная;
2. Двухтрубная коллекторная;
3. Смешанная система;
4. Однотрубная система;
5. Напольное отопление

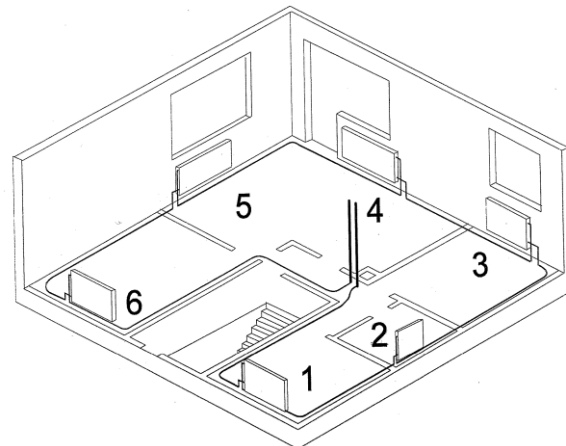


6.3.2 Описание систем

В настоящее время, большое количество систем отопления в многоэтажных домах являются однотрубными с верхней или с нижней разводкой.

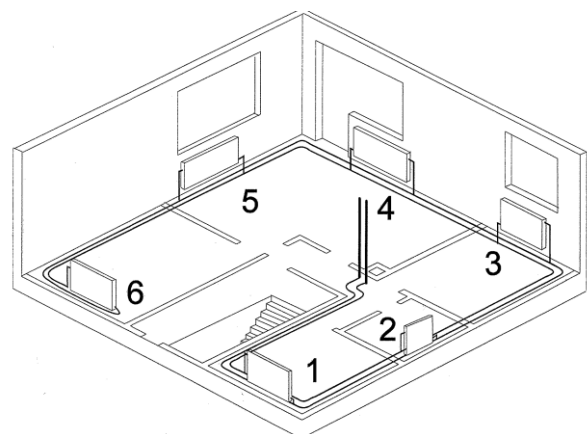
Этот вид прокладки труб характеризуется последовательным подключением приборов, причем труба обратная с одного отопительного прибора, является подающей для последующего. Могут быть как с замыкающим участком, так и без него. Возможность регулировки отсутствует. Расчетный перепад температур в радиаторе $\Delta T_r = \Delta T / N$, где ΔT – расчетная разница температур между прямой и обратной магистралью, N – количество этажей(приборов). По сравнению с двухтрубной системой расход теплоносителя в стояке больше в N раз. Температура теплоносителя в верхнем(первом) отопительном приборе выше, чем в последующих.

Для выполнения требований по установке терморегуляторов на отопительные приборы и организации поквартирного учета тепла, следует применять системы двухтрубные: коллекторные (лучевые) или с горизонтальной разводкой (плинтусные).



Коллекторная система – центрально расположенные стояки, от которых осуществляется подача теплоносителя через коллекторы (разделители) к отопительным приборам. Система являются удобной в отношении возможностей регулировки, наиболее экономичной в эксплуатации. Каждая подводка к прибору рассчитывается на пропуск теплоносителя только одного конкретного прибора.

Плинтусная – разводка в виде двухтрубной петли по периметру квартиры, с подключением нескольких радиаторов от стояка. При закладке тройников в пол следует применять пресс-фитинги. Система также позволяет организовать узел учета тепловой энергии. Горизонтальная магистраль рассчитывается на пропуск суммарного расхода теплоносителя для всех, расположенных по ходу теплоносителя, приборов.



6.3.3 Допустимые скорости движения теплоносителя.

В горизонтальных трубопроводах, проходящих в конструкции пола или за плинтусом, следует принимать значение скорости не ниже 0,11м/с, и значения, соответствующие экономичным гидравлическим сопротивлениям

($R_{эконом} = 150250$ Па/м):

- Ø16*2,0 V=0.25...0.35м/с
- Ø20*2,0 V=0.40...0.60м/с
- Ø26*3,0 V=0.50...0.65м/с
- Ø32*3,0 V=0.25...0.40м/с

7. Гидравлические характеристики металлополимерных труб

7.1 При гидравлическом расчете падение давления ΔP в системе отопления складывается из потерь давления на трение по длине трубопровода l и потерь давления на преодоление местных сопротивлений

$$\Delta P = Rl + Z, \quad (1)$$

где R — удельная линейная потеря давления на 1 м длины, Па/м;

Z — потеря давления на местное сопротивление, Па/м.

Гидравлические характеристики металлополимерных труб при $t = 80$ °С представлены в таблице 5.

7.2 Потери давления по длине, Па/м, можно определить по формуле

$$R = \frac{\lambda V^2}{2d_p} \cdot 10^3, \quad (2)$$

где λ — коэффициент сопротивления по длине;

V — скорость течения воды, м/с;

d_p — расчетный диаметр трубы, м.

7.3 Коэффициент сопротивления по длине λ следует определять по формуле

$$\sqrt{\lambda} = \frac{0,5 \left[\frac{b}{2} + \frac{1,312(2-b) \lg 3,7d_p / K_s}{\lg Re_\phi - 1} \right]}{\lg \frac{3,7d_p}{K_s}}, \quad (3)$$

где b — число подобия режимов течения воды;

Таблица 2

Температура воды, °С	Коэффициент кинематической вязкости воды ν_t м ² /с
35	$0,73 \cdot 10^{-6}$
40	$0,66 \cdot 10^{-6}$
45	$0,6 \cdot 10^{-6}$
50	$0,55 \cdot 10^{-6}$

$K_э$ — коэффициент эквивалентной шероховатости, м;
 $Re_ф$ — число Рейнольдса фактическое.

55	$0,51 \cdot 10^{-6}$
60	$0,47 \cdot 10^{-6}$
65	$0,43 \cdot 10^{-6}$
70	$0,41 \cdot 10^{-6}$
80	$0,36 \cdot 10^{-6}$
90	$0,32 \cdot 10^{-6}$

7.4 Приведенный (внутренний) диаметр d_p следует определять по формуле

$$d_p = 0,5 (2d_n + \Delta d_n - 4S - 2\Delta S), \quad (4)$$

где d_n — наружный диаметр трубы, м;

Δd_n — допуск на наружный диаметр трубы, м;

S — толщина стенки трубы, м;

ΔS — допуск на толщину стенки трубы, м.

7.5 Фактическое число Рейнольдса $Re_ф$, определяется по формуле

$$Re_ф = \frac{d_p V}{\nu_t}, \quad (5)$$

где ν_t — коэффициент кинематической вязкости воды, m^2/c , определяемый по таблице 2.

7.6 Число Рейнольдса $Re_{кв}$ соответствующее началу квадратичной области гидравлических сопротивлений при турбулентном движении воды, определяется по формуле

$$Re_{кв} = \frac{500 \cdot d_p}{K_э} \quad (6)$$

Коэффициент эквивалентной шероховатости

(равномернозернистости) $K_э$, м,

принимается равным $1,0 \cdot 10^{-6}$ м.

7.7 Число подобия режимов течения воды b определяется по формуле

$$b = 1 + \frac{\lg Re_ф}{\lg Re_{кв}} \quad (7)$$

7.8 При средней температуре теплоносителя, отличной от 80 °С, следует учесть согласно таблице 3 поправочный коэффициент a к значениям R , приведенным в приложении (при $t = 80$ °С)

$$R_t = R \cdot a, \quad (8)$$

где R_t — удельный перепад давления при средней расчетной температуре теплоносителя и расходе G , Па/м;

R — значение удельного перепада давления (приложение Б) при $t = 80$ °С и при том же значении G , Па/м.

Таблица 3

Средняя температура теплоносителя в трубах, °С	90	80	70	60	50	40
Коэффициент a	0,98	1,0	1,02	1,05	1,08	1,11

7.9 Падение давления при преодолении местных сопротивлений Z , Па, может быть определено из зависимости

$$Z = \sum \xi \frac{V^2}{2} \rho, \quad (9)$$

где $\sum \xi$ — сумма коэффициентов местных сопротивлений на рассчитываемом участке трубопровода;

V — скорость теплоносителя в трубопроводе, м/с;

ρ — плотность жидкости при температуре теплоносителя, кг/м³.

Гидравлические характеристики отопительных приборов: вентилях, клапанов, включая термостатические, представлены в справочных изданиях фирм-изготовителей и разработчиков нормативной документации.

Ориентировочные значения коэффициентов местных сопротивлений соединительных деталей приведены в таблице 4.

7.10 Коэффициенты местных сопротивлений (Таблица 4)

№ п. п.	Детали	Схематическое изображение деталей	Значение коэффициента
1	Отвод с радиусом закругления $\gg 5d$: 90° 45°		0,3-0,5
2	Тройники: на проход		0,5
3	на ответвление 90°		1,5
4	на слияние 90°		1,5
5	на разделение потока		3,0
6	Крестовина: на проход		2,0
7	на ответвление		3,0
8	Отступ		0,5
9	Обход		1-0
10	Внезапное расширение сужение		1,0 0,5

**7.11 Потери давления в металлополимерных трубах «Compipe™»
Температура теплоносителя 80 °С (Таблица 5)**

Потери давления на трение R , Па/м	12/16		16/20		20/26	
	Скорость движения теплоносителя V , м/с	Расход теплоносителя G , л/ч	Скорость движения теплоносителя V , м/с	Расход теплоносителя G , л/ч	Скорость движения теплоносителя V , м/с	Расход теплоносителя G , л/ч
0,49			0,010	6,64	0,010	11,25

0,98	0,010	3,95	0,020	13,27	0,020	22,50
1,96	0,020	7,90	0,030	19,91	0,030	33,74
3,92	0,030	11,84	0,040	26,55	0,050	56,24
5,88	0,040	15,79	0,060	39,82	0,070	78,73
7,84	0,050	19,74	0,070	46,46	0,080	89,98
9,81	0,060	23,69	0,080	53,10	0,100	112,48
19,62	0,100	39,48	0,120	79,64	0,150	168,71
39,23	0,150	59,22	0,180	119,47	0,220	247,45
58,84	0,190	75,02	0,230	152,65	0,280	314,93
78,45	0,220	86,86	0,270	179,20	0,330	371,17
98,06	0,250	98,71	0,310	205,75	0,370	416,16
117,68	0,280	110,55	0,340	225,66	0,410	461,15
137,29	0,310	122,40	0,370	245,57	0,450	506,14
156,90	0,330	130,29	0,400	265,48	0,480	539,88
176,52	0,350	138,19	0,430	285,39	0,520	584,87
196,13	0,380	150,03	0,450	298,67	0,550	618,62
215,74	0,400	157,93	0,480	318,58	0,580	652,36
235,36	0,420	165,83	0,500	331,85	0,600	674,85
254,97	0,440	173,72	0,520	345,13	0,630	708,60
274,58	0,450	177,67	0,550	365,04	0,660	742,34
313,81	0,490	193,47	0,590	391,58	0,710	798,58
333,42	0,510	201,36	0,610	404,86	0,730	821,07
353,04	0,520	205,31	0,630	418,13	0,760	854,81
372,65	0,540	213,21	0,650	431,41	0,780	877,31
392,26	0,560	221,10	0,670	444,68	0,800	899,80
411,88	0,570	225,05	0,690	457,95	0,820	922,30
431,49	0,590	232,95	0,700	464,59	0,840	944,79
451,10	0,600	236,90	0,720	477,87	0,870	978,54
470,72	0,610	240,84	0,740	491,14	0,890	1001,03
490,33	0,630	248,74	0,750	497,78	0,910	1023,53
509,94	0,640	252,69	0,770	511,05	0,930	1046,02
529,56	0,660	260,59	0,790	524,32	0,940	1057,27
549,17	0,670	264,53	0,800	530,96	0,960	1079,76
568,78	0,680	268,48	0,820	544,24	0,980	1102,26
588,40	0,700	276,38	0,830	550,87	1,000	1124,76
608,01	0,710	280,33	0,850	564,15	1,020	1147,25
627,62	0,720	284,28	0,860	570,78	1,040	1169,75
647,24	0,7.30	288,22	0,880	584,06	1,050	1180,99
666,85	0,750	296,12	0,890	590,69	1,070	1203,49
686,47	0,760	300,07	0,910	603,97	1,090	1225,98
706,08	0,770	304,02	0,920	610,61	1,110	1248,48
725,69	0,780	307,97	0,940	623,88	1,120	1259,73
745,31	0,790	311,91	0,950 .	630,52	1,140	1282,22
764,92	0,800	315,86	0,960	637,15	1,150	1293,47
784,54	0,820	323,76	0,980	650,43	1,170	1315,96

804,15	0,830	327,71	0,990	657,06	1,190	1338,46
829,76	0,840	331,65	1,000	663,70	1,200	1349,71
862,99	0,860	339,55	1,030	683,61	1,230	1383,45
882,60	0,870	343,50	1,040	690,25	1,250	1405,94
902,22	0,880	347,45	1,060	703,52	1,260	1417,19
Потери давлен ия на трение R , Па/м	12/16		16/20		20/26	
	Скорость движения теплоносите ля V , м/с	Расход теплоносите ля G , л/ч	Скорость движения теплоносите ля V , м/с	Расход теплоносите ля G , л/ч	Скорость движения теплоносите ля V , м/с	Расход теплоносите ля G , л/ч
921,83	0,890	351,40	1,070	710,16	1,280	1439,69
941,44	0,900	355,34	1,080	716,80	1,290	1450,93
961,06	0,910	359,29	1,090	723,44	1,310	1473,43
980,67	0,920	363,24	1,100	730,07	1,320	1484,68
1019,90	0,940	371,14	1,130	749,98	1,350	1518,42
1059,12	0,960	379,03	1,150	763,26	1,380	1552,16
1098,35	0,980	386,93	1,170	776,53	1,410	1585,90
1137,58	1,000	394,83	1,200	796,44	1,430	1608,40
1176,80	1,020	402,72	1,220	809,72	1,460	1642,14
1216,03	1,040	410,62	1,240	822,99	1,480	1664,64
1255,26	1,060	418,52	1,260	836,26	1,510	1698,38
1294,48	1,080	426,41	1,280	849,54	1,540	1732,12
1333,71	1,090	430,36	1,310	869,45	1,560	1754,62
1372,94	1,110	438,26	1,330	882,72	1,590	1788,36
1412,16	1,130	446,15	1,350	896,00	1,610	1810,86
1451,39	1,140	450,10	1,370	909,27	1,630	1833,35
1490,62	1,160	458,00	1,390	922,55	1,660	1867,09
1529,84	1,180	465,90	1,410	935,82	1,680	1889,59
1569,07	1,190	469,84	1,430	949,09	1,700	1912,08
1600,30	1,210	477,74	1,450	962,37	1,730	1945,83
1647,52	1,230	485,64	1,460	969,00	1,750	1968,32
1686,75	1,240	489,59	1,480	982,28	1,770	1990,82
1725,98	1,260	497,48	1,500	995,55	1,790	2013,31
1804,43	1,290	509,33	1,540	1022,10	1,840	2069,55
1843,66	1,300	515,28	1,560	1035,38	1,860	2092,04
1882,89	1,320	521,17	1,570	1042,01	1,880	2114,54
1922,11	1,330	525,12	1,590	1055,29	1,900	2137,03
1961,34	1,350	533,02	1,610	1068,56	1,920	2159,53
2010,37	1,370	540,91	1,630	1081,83	1,950	2193,27
2059,41	1,390	548,81	1,650	1095,11	1,970	2215,77
2108,44	1,400	552,76	1,670	1108,38	2,000	2249,51
2157,47	1,420	560,65	1,700	1128,29	2,020	2272,01
2206,51	1,440	568,55	1,720	1141,57	2,050	2305,75
2255,54	1,460	576,45	1,740	1154,84	2,070	2328,24
2304,57	1,470	580,40	1,760	1168,12	2,100	2361,99
2353,61	1,490	588,29	1,780	1181,39	2,120	2384,48

2402,64	1,510	596,19	1,800	1194,66	2,140	2406,98
2451,67	1,520	600,14	1,820	1207,94	2,170	2440,72
2500,71	1,540	608,09	1,840	1221,21	2,190	2463,21
2549,74	1,560	615,93	1,860	1234,49	2,210	2485,71
2598,77	1,570	619,88	1,870	1241,12	2,240	2519,45
2647,81	1,590	627,78	1,890	1254,40	2,260	2541,95
2696,84	1,600	631,72	1,910	1267,67	2,280	2564,44
2745,88	1,620	639,62	1,930	1280,94	2,300	2586,94
2794,91	1,640	647,52	1,950	1294,22	2,320	2609,43
2843,94	1,650	651,46	1,970	1307,49	2,350	2643,17
2892,98	1,670	659,36	1,990	1320,77	2,370	2665,67
2942,01	1,680	663,31	2,000	1327,40	2,390	2688,16
2991,04	1,700	671,21	2,020	1340,68	2,410	2710,66
3040,08	1,710	675,15	2,040	1353,95	2,430	2733,15
3138,14	1,740	687,00	2,070	1373,86	2,470	2778,15
3187,18	1,760	694,90	2,090	1387,14	2,490	2800,64
3236,21	1,770	698,84	2,110	1400,41	2,510	2823,14
3285,24	1,790	706,74	2,130	1413,69	2,530	2845,63
Потери давлен ия на трение R, Па/м	12/16		16/20		20/26	
	Скорость движения теплоносит ля V, м/с	Расход теплоносит ля G, л/ч	Скорость движения теплоносит ля V, м/с	Расход теплоносит ля G, л/ч	Скорость движения теплоносит ля V, м/с	Расход теплоносит ля G, л/ч
3334,28	1,800	710,69	2,140	1420,32	2,550	2868,13
3383,31	1,810	714,64	2,160	1433,60	2,570	2890,62
3432,34	1,830	722,53	2,180	1446,87	2,590	2913,12
3481,38	1,840	726,48	2,190	1453,51	2,610	2935,61
3530,41	1,860	734,38	2,210	1466,78	2,630	2958,11
3579,44	1,870	738,33	2,230	1480,06	2,650	2980,60
3628,48	1,880	742,28	2,240	1486,69	2,670	3003,10
3677,51	1,900	750,17	2,260	1499,97	2,690	3025,59
3726,55	1,910	754,12	2,280	1513,24	2,710	3048,09
3775,58	1,920	758,07	2,290	1519,88	2,730	3070,58
3824,61	1,940	765,96	2,310	1533,15	2,750	3093,08
3873,65	1,950	769,91	2,320	1539,79	2,770	3115,57
3922,68	1,960	773,86	2,340	1553,06	2,790	3138,07
4020,75	1,990	785,71	2,370	1572,97	2,820	3171,81
4118,81	2,020	795,55	2,400	1592,88	2,860	3216,80
4216,88	2,040	805,45	2,430	1612,80	2,900	3261,79
4314,95	2,070	817,29	2,460	1632,71	2,930	3295,53
4413,01	2,090	825,19	2,490	1652,62	2,970	3340,52
4511,08	2,120	837,03	2,520	1672,53	3,000	3374,27
4609,15	2,140	844,93	2,550	1692,44		
4707,22	2,170	856,78	2,580	1712,35		
4805,28	2,190	864,67	2,610	1732,26		

8. Тепловые характеристики трубопроводов

8.1. Для правильного подбора отопительных приборов, изоляции и расчетных расходов циркуляционного трубопровода следует учитывать потери тепла самими трубами.

Тепловой поток металлополимерных труб длиной l , м, можно определять по следующей зависимости Ориентировочные значения коэффициентов местных сопротивлений соединительных деталей элементов системы отопления приведены в таблице 5.

$$Q = \frac{2,31l(t_c^* - t_c)}{2,31g(d_n/d_c)} = \frac{l(t - t_{вз})}{(1/\alpha_n d) + (1,15/\lambda)1g(d_n/d_c) + (1/\alpha_{вн} \cdot d_c)}, \quad (1)$$

где t_c^* - температура на внутренней поверхности трубопровода, °С;

t_c - температура на наружной поверхности трубопровода, °С;

Q - тепловой поток, Вт;

l - длина трубы, м;

t - температура теплоносителя, °С;

$t_{вз}$ - температура воздушной среды, °С;

α_n - коэффициент наружной теплоотдачи, Вт/м² ° К;

d_n - наружный диаметр трубы, мм;

λ - коэффициент теплопроводности, Вт/м ° К;

d_b - внутренний диаметр трубы, мм;

$\alpha_{вн}$ - коэффициент внутренней теплоотдачи, Вт/м² ° К;

8.2 При оценке возможности выпадения конденсата на поверхности трубы необходимо определить температуру наружной стенки трубы и сопоставить ее с температурой точки росы t_p .

$$t_c = t_{вз} + \frac{Q}{\alpha_n d_n}, \quad (2)$$

где $t_{вз}$ - температура воздушной среды, °С;

α_n - коэффициент наружной теплоотдачи, Вт/м² ° К.

Выпадения конденсата не будет при условии $t_c > t_p$.

8.3 При использовании теплоизоляции тепловой поток теплоизолированной трубы приближенно может быть определен по следующей зависимости

$$Q = \frac{l(t - t_{вз})}{\frac{1}{\alpha_n} + \frac{1}{\alpha_n d_n} + \frac{1,15}{\lambda}1g\frac{d}{d_c} + \frac{1,15}{\lambda_c}1g\frac{d_c}{d}}, \quad (3)$$

где $d_{из}$ - наружный диаметр изоляции, м;

$\lambda_{из}$ - коэффициент теплопроводности изоляции, Вт/м° К.

Это соотношение справедливо при условии идеального контакта наружной поверхности трубы с изоляцией. При накладной изоляции обычно условие не соблюдается и воздушная прослойка играет роль дополнительного слоя.

8.4 В таблицах 6 и 7 (данные НИИ Сантехники) представлены результаты тепловых испытаний металлополимерных труб в виде зависимости линейной плотности теплового потока q , Вт/м, от температурного напора θ , °С, при горизонтальном расположении открыто проложенных труб на высоте 100 мм от пола и вертикальном расположении

труб. В среднем тепловой поток q , Вт/м, зависит от фактического температурного напора θ , °C, в степени 1,2, т.е.

$$q = C \left(\frac{\theta}{70} \right)^{1,2}, \quad (4)$$

где C - коэффициент, принимаемый для различных диаметров труб по столбцу "θ" в таблицах 6 и 7 при $\theta = 70$ °C, Вт/м;

70 - нормативная разность температур (температурный напор), °C;

8.5 Фактическая разность среднеарифметической температуры теплоносителя в трубе и расчетной температуры воздуха в помещении, °C, рассчитывается по формуле

$$\theta = \frac{t_n + t_k}{2} - t_b, \quad (5)$$

где t_n и t_k - соответственно начальная и конечная температура теплоносителя;

t_b - температура воздуха в помещении.

8.6 Полезный тепловой поток открыто проложенных металлополимерных труб учитывается в пределах 90-100 % приведенного в таблицах 6 и 7 (в зависимости от способа прокладки).

При прокладке горизонтальных труб под потолком рекомендуется учитывать 70-80 % их расчетного теплового потока.

Тепловой поток вертикальных труб снижается в среднем:

- при экранировании открытого стояка из полимерных труб металлическим экраном на 25 %;
- при скрытой прокладке в глухой борозде на 50 %;
- при скрытой прокладке в вентилируемой борозде на 10 %.

8.7 Общий тепловой поток от одиночных труб, замоноличенных в междуэтажных перекрытиях отапливаемых помещений и во внутренних перегородках из тяжелого бетона ($\lambda_{бет} > 1,8$ Вт/м°K, $\rho_{бет} > 2000$ кг/м³), увеличивается в среднем в 2,0 раза (при оклейке стен обоями - в 1,8 раза).

8.8 Общий тепловой поток от одиночных труб в наружных ограждениях из тяжелого бетона ($\lambda_{бет} > 1,8$ Вт/м ° K, $\rho_{бет} > 2000$ кг/м³) увеличивается в среднем в 1,6 раза (при оклейке стен обоями - в 1,4 раза), причем полезный тепловой поток при наличии эффективной теплоизоляции между трубой и наружной поверхностью стены составляет в среднем 90 % общего.

Таблица 6 Тепловой поток 1 м открыто проложенных горизонтально металлополимерных труб

d, мм	θ, °C	Тепловой поток 1 м трубы, Вт/м, через 1 °C									
		0	1	2	3	4	5	6	7	8	9
16	30	20,5	21,4	22,2	23,0	23,9	24,7	25,6	26,4	27,3	28,2
		24,8	25,8	26,8	27,8	28,8	29,9	30,9	31,9	33,0	34,0
		29,4	30,6	31,8	33,0	34,2	35,4	36,6	37,8	39,1	40,3
16	40	29,0	29,9	30,8	31,6	32,5	33,4	34,3	35,2	36,1	37,0
		35,0	36,1	37,2	38,2	39,3	40,4	41,4	42,5	43,6	44,7
		41,5	42,8	44,0	45,3	46,6	47,8	49,1	50,4	51,7	53,0
16	50	37,9	38,8	39,8	40,7	41,6	42,5	43,4	44,4	45,3	46,3
		45,8	46,9	48,0	49,1	50,2	51,4	52,5	53,6	54,7	55,9

26		54,3	55,6	56,9	58,2	59,5	60,9	62,2	63,5	64,9	66,2
16		47,2	48,2	49,1	50,0	51,0	52,0	52,9	53,9	54,9	55,8
20	60	57,0	58,2	59,3	60,4	61,6	62,8	63,9	65,1	66,2	67,4
26		67,6	68,9	70,3	71,6	73,0	74,4	75,8	77,1	78,5	79,9
16		56,8	57,8	58,8	59,7	60,7	61,7	62,7	63,7	64,7	65,7
20	70	68,6	69,8	71,0	72,1	73,3	74,5	75,7	76,9	78,1	79,3
26		81,3	82,7	84,1	85,5	86,9	88,3	89,7	91,2	92,6	94,0
16		66,7	67,7	68,7	69,7	70,7	71,7	72,7	73,7	74,8	75,8
20	80	80,5	81,7	82,9	84,2	85,4	86,6	87,8	89,0	90,3	91,5
26		95,4	96,9	98,3	99,7	101,2	102,6	104,1	105,5	107,0	108,4
16		76,8	77,8	78,8	79,9	80,9	81,9	83,0	84,0	85,1	86,1
20	90	92,7	94,0	95,2	96,5	97,7	99,0	100,2	101,5	102,7	104,0
26		109,9	111,4	112,8	114,3	115,8	117,3	118,8	120,2	121,7	123,2

Таблица 7 Тепловой поток 1 м открыто проложенных вертикально металлополимерных труб

d, мм	θ, °C	Тепловой поток 1 м трубы, Вт/м, через 1 °C									
		0	1	2	3	4	5	6	7	8	9
16	30	18,5	19,2	20,0	20,7	21,5	22,2	23,0	23,8	24,6	25,3
20		21,8	22,7	23,6	24,5	25,4	26,3	27,2	28,1	29,0	29,9
26		25,3	26,3	27,3	28,4	29,4	30,4	31,5	32,5	33,6	34,6
16	40	26,1	26,9	27,7	28,5	29,3	30,1	30,9	31,7	32,5	33,3
20		30,8	31,8	32,7	33,6	34,6	35,5	36,5	37,4	38,4	39,3
26		35,7	36,8	37,9	39,0	40,0	41,1	42,2	43,3	44,4	45,6
16	50	34,1	35,0	35,8	36,6	37,4	38,3	39,1	40,0	40,8	41,6
20		40,3	41,3	42,2	43,2	44,2	45,2	46,2	47,2	48,2	49,2
26		46,7	47,8	48,9	50,1	51,2	52,3	53,5	54,6	55,8	56,9
16	60	42,5	43,3	44,2	45,0	45,9	46,8	47,6	48,5	49,4	50,2
20		50,2	51,2	52,2	53,2	54,2	55,2	56,2	57,3	58,3	59,3
26		58,1	59,3	60,4	61,6	62,8	64,0	65,2	66,3	67,5	68,7
16	70	51,1	52,0	52,9	53,8	54,6	55,5	56,4	57,3	58,2	59,1
20		60,4	61,4	62,4	63,5	64,5	65,6	66,6	67,7	68,7	69,8
26		69,9	71,1	72,3	73,5	74,7	76,0	77,2	78,4	79,6	80,8
16	80	60,0	60,9	61,8	62,7	63,6	64,5	65,4	66,4	67,3	68,2
20		70,8	71,9	73,0	74,1	75,1	76,2	77,3	78,4	79,4	80,5
26		82,1	83,3	84,5	85,8	87,0	88,3	89,5	90,8	92,0	93,3
16	90	69,1	70,0	71,0	71,9	72,8	73,7	74,7	75,6	76,6	77,5
20		81,6	82,7	83,8	84,9	86,0	87,1	88,2	89,3	90,4	91,5
26		94,5	95,8	97,0	98,3	99,6	100,9	102,1	103,4	104,7	106,0

8.9 При скрытой прокладке одиночных труб, замоноличенных в легком бетоне с пластификатором, расчетный тепловой поток увеличивается в 1,1-1,15 раза.

При прокладке труб в стандартных штробах, полностью заполненных самотвердеющей пенной изоляцией, тепловой поток труб снижается в случае размещения в наружных стенах на 15-20 %, во внутренних перегородках - на 5-10 %.

9. Система «Теплый пол» (напольное отопление)

Наряду с традиционными системами отопления в последние годы широко применяются системы «теплого пола» (ТП) водяные. Надежные и эффективные системы напольного отопления дает архитекторам высокую степень свободы, расширяет возможности дизайна, они защищены от повреждений, что позволяет свести к минимуму затраты по обслуживанию. Подходит практически для всех видов полов. Тепловые потоки минимальны и пыль не циркулирует, что улучшает гигиену помещения.

В регионах с относительно теплым климатом можно использовать систему «Теплый пол» как основное отопление. В северных регионах предпочтительнее применение комбинированных систем отопления: теплый пол + радиаторное отопление, т.к. теплоотдача теплых полов может не полностью компенсировать теплопотери помещения.

Система ТП представляет собой низкотемпературную с принудительной циркуляцией закрытую систему, состоящую из подающего и обратного коллекторов, снабженных вентилями, регулирующими потоки воды каждой петли-змеевика.

Монтажу теплого пола должна предшествовать разработка проекта, в котором должны содержаться:

- теплопотери каждого помещения
- расчет рабочих параметров ТП
- способ укладки теплового контура, расстояние (шаг) между трубами, длина контуров
- тип и характеристики используемых материалов
- правила сборки, установки и регулировки системы

9.1 Монтаж

9.1.1 Условия монтажа.

Перед укладкой теплых полов необходимо выполнить следующие требования:

- установить окна и двери
- завершить внутренние штукатурные и изоляционные работы
- завершить подключение электрической сети и установку сантехнических приборов
- выполнить ниши для установки коллекторных шкафов
- подготовить поверхности пола для укладки теплоизоляции (очистить и выровнять поверхности, вынести мусор)
- температура воздуха в помещении должна быть не менее 5°С

9.1.2 Указания по монтажу.

На очищенную поверхность пола (перекрытия) уложить плиты теплоизоляции (фольгированный пенополистирол с нанесенной сеткой и защитной пленкой). Вдоль стен проложить краевую изоляцию (демпферную ленту). Трубы укладывать на пенополистирол с шагом и способом укладки, определенным в проекте, и закреплять при помощи якорных скоб, вбитых непосредственно в пенополистирол.

Перед бетонированием необходимо провести испытания давлением 6 атм. в течение 24 ч.

Бетонную заливку на трубы выполнять из качественного бетона с добавлением пластификатора толщиной не менее 30мм над поверхностью труб. Во время бетонирования трубы должны быть под давлением.

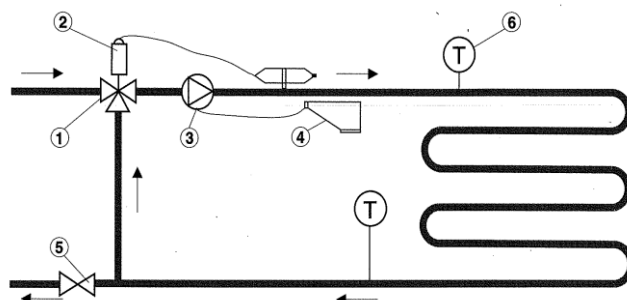
Деформационные (разделительные) швы необходимо устраивать, если длина бетонной плиты превышает 8 м, или размер пола свыше 40 м.кв., минимальная ширина шва должна составлять 0,5см. Пересечение шва трубой осуществлять в предохранительных трубках длиной 0,5м.

Запуск оборудования осуществляется после затвердевания бетона, т.е после 21-28 дней. Начальная температура не должна превышать 20°C, после каждого дня эксплуатации необходимо повышать температуру на 5°C, пока не будет достигнута ее проектная величина.

9.1.3 Регулировка температуры.

Применение комбинированных систем отопления предполагает использование теплоносителя с высокой температурой, и для системы «теплого пола» требуется установка дополнительного оборудования для снижения температуры подачи на змеевик. Примерная схема представлена ниже.

- 1-Термостатический трехходовой клапан.
- 2-Термостатическая головка с датчиком
- 3-Циркуляционный насос
- 4-Электрический датчик
- 5-Шаровой кран
- 6-Термометр



Термостатический трехходовой регулировочный клапан с прижимным датчиком на трубе используется, чтобы температура поступающей воды не превышала заданной температуры в контуре. Тепловой переключатель насоса при температуре на 5°C выше в сравнении с установкой на термоголовке, отключает насос до выравнивания температур

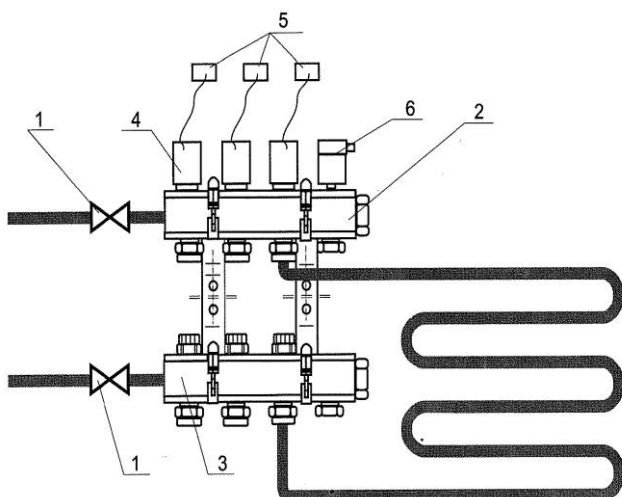
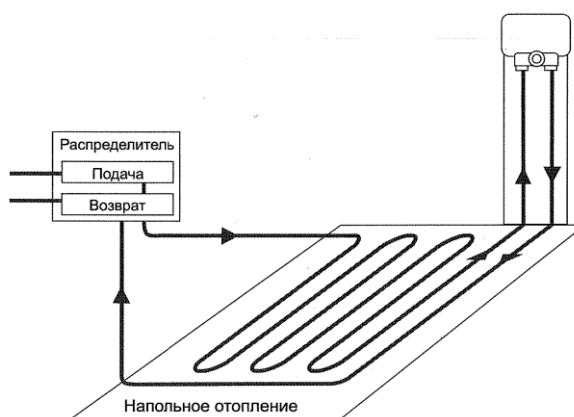
При напольном отоплении можно использовать несколько способов регулирования системы:

с применением настенных регулировочных модулей (для небольших контуров);

с помощью термостатических коллекторов позволяющих регулировать температуру в отдельных помещениях.

Отдельные змеевики, использующиеся, например, для ванной комнаты, можно регулировать локально, с помощью настенных регулировочных модулей, оборудованных термостатическим клапаном, ручным отводом воздуха, термостатом. Модуль помещен в пластиковую коробку и крепится на стене. Устанавливается на возврате змеевика.

Регулировка с помощью термостатического клапана



При необходимости независимой регулировки температуры змеевиков «теплого пола» в отдельных помещениях, применяют распределители (коллекторы)

со встроенными термостатическими клапанами. Регулирование производится с помощью комнатного термостата с электротермическим сервомотором.

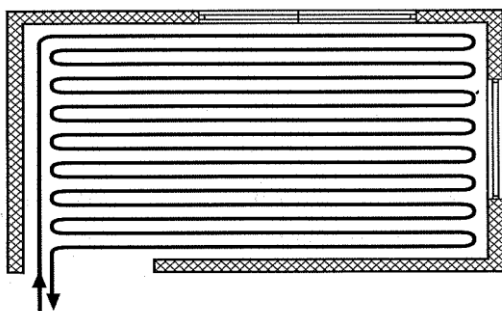
1-шаровой кран; 2-Коллектор подачи со встроенными термоклапанами; 3-Коллектор возврата со встроенными регулирующими ручными клапанами; 4-Термоголовка с выносным датчиком или электротермический сервомотор; 5-Комнатный термостат; 6-автоматический воздухоотводчик.

9.2 Параметры системы «Теплый пол»

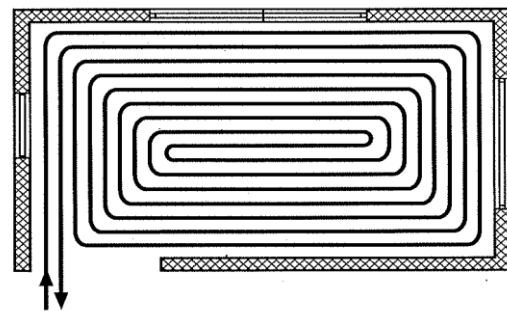
При разработке проекта необходимо ориентироваться на следующие параметры:

- средняя температура поверхности пола не должна превышать 29°C (оптимальная температура $24-26^{\circ}\text{C}$, в ванных комнатах 29°C , бассейны 33°C , в краевой зоне помещения 35°C , при покрытии пола из паркета 27°C)
- входная температура подачи не должна превышать 55°C
- разница температур на входе и в возвратном контуре для жилой зоны $\Delta t = 10^{\circ}\text{C}$, в краевой зоне $\Delta t = 6^{\circ}\text{C}$ (для краевой зоны использовать отдельный змеевик.)
- скорость течения воды в трубах $0,15-0,6$ м/сек
- длина отрезка трубы теплового контура ($\varnothing 16\text{мм}$) не должна превышать 120 м сопротивление циркуляции в отдельном змеевике $\Delta p = 20$ кПа.
- для обеспечения в помещении температуры 20°C расчетная теплоотдача на поверхности пола составляет 80 Вт/м.кв.
- минимальное расстояние укладки змеевика от стены помещения равно $0,15\text{м}$
- в таблице 10 даны температуры пола и плотность теплового потока для температуры помещения 20°C ; для помещений с температурой 25°C требуется к величине температуры пола добавить 4°C
- ширина краевой зоны составляет $0,6-1\text{м}$.

Способы раскладки змеевика теплого пола

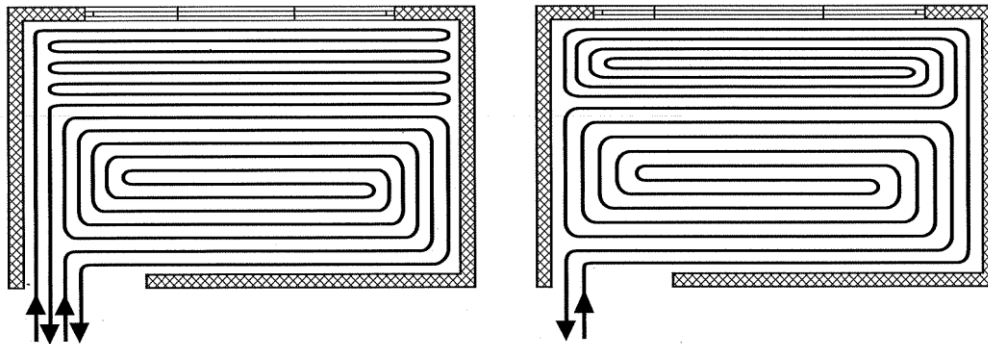


Змеевик форме меандра



Змеевик в форме спирали

В местах с большими тепловыми потерями, при наличии больших окон и дверных проемов, используют краевую зону шириной около 1 м вдоль наружных стен, где укладывают трубы с шагом 100мм.

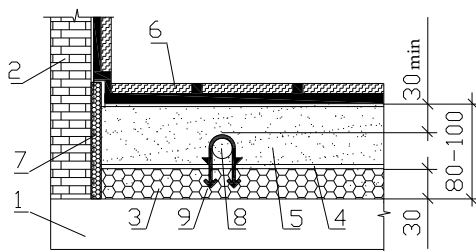


9.3 Конструкция теплого пола

Конструктивно пол представляет собой несколько слоев:

- слой теплоизоляции
- слой гидроизоляции (полиэтиленовая пленка)
- греющая плита с трубами
- покрытие пола

Греющая бетонная плита представляет собой «плавающий элемент», т.е. плита должна быть отделена от конструкции дома разделительным швом (краевая изоляция).



1. Перекрытие
2. Стена
3. Слой теплоизоляции
4. Слой гидроизоляции
5. Бетонная заливка
6. Половое покрытие
7. Краевая изоляция
8. МП труба
9. Зажим для трубы

9.4 Методика расчета

9.4.1 Рассчитать потребности тепла Q для заданного помещения, а также представить поверхность F и геометрию пола (с учетом внутренней застройки)

9.4.2 В зависимости от покрытия пола выбрать соответствующее значение теплового сопротивления R из таблицы 3.

9.4.3 Оценить ориентировочную плотность теплового потока на 1 м.кв. площади пола.

$$q_{or} = Q/F \text{ [Вт/м}^2\text{]}$$

q_{or} – ориентировочная плотность теплового потока [Вт.м2]

Q – потери тепла помещения [Вт]

F – предусматриваемая площадь поверхности пола для подогрева [м2]

В дальнейших расчетах принимается помещение, в котором q_{or} наибольшая (за исключением ванных комнат, где чаще всего требуется использование дополнительных нагревателей).

9.4.4. Задать температуру воды на входе и выходе из оборудования и рассчитать среднюю разницу температур

$$t_{sr} = (t_z + t_p)/2 - t_i$$

t_{sr} – усреднённая разница температур между фактором нагрева и температурой помещения [K]

t_z – температура подачи [°C]

t_p – температура возврата [°C]

t_i – температура внутри помещения [°C]

Значения Δt_{sr} для наиболее типичных случаев приведены в табл. 2.

9.4.5. Из табл. 6 необходимо выбрать модуль укладки труб a , для которого $q \sim q_{orr}$, и кроме того не превышает допустимая температура пола.

9.4.6. Определить отдачу тепла от 1 пог. м змеевика

$$q_1 = q \times a \text{ [Вт/м]}$$

q_1 – отдача тепла от 1 пог. м змеевика [Вт/м],

q – фактическая плотность потока тепла [Вт/м²],

a – модуль укладки труб [м].

9.4.7. Вычислить требуемую длину змеевика L :

$$L = Q/q_1 \text{ [м]}$$

L – длина змеевика [м],

Q – потери тепла помещения [Вт],

q_1 – отдача тепла от 1 пог. м змеевика [Вт/м].

Ориентировочная потребность длины трубы в зависимости от модуля укладки дана в табл. 1.

9.4.8. Если $L > 120$ пог. м змеевика, то его необходимо разделить на несколько контуров, для которых проводят отдельные расчеты по теплу и гидравлическим параметрам, определяя количество тепла, отдаваемое при помощи этих змеевиков

$$Q_i = Q (F_i/F) \text{ [Вт]}$$

Q_i – тепло, отдаваемое i -ым змеевиком [Вт],

Q – Потери тепла помещения [Вт],

F_i – Поверхность пола, занимаемая i -ым змеевиком [м²],

F – Суммарная площадь поверхности пола [м²].

Температура подачи для связанных змеевиков одинакова.

9.4.9. При вычислении тепловой производительности нагревательных змеевиков помещения, через которые производится транзитная передача, принимается тепловая потребность данного помещения с учетом получения тепла от транзитных трубопроводов:

$$Q' = Q - Q_{tr} = Q - (L_{tr} \times q_1) \text{ [Вт]}$$

Q' – тепловые потери помещения с учетом получения тепла от транзитных трубопроводов [Вт],

Q_{tr} – полученное тепло от транзитных участков змеевика [Вт/м],

Q – потери тепла помещения [Вт],

L_{tr} – длина транзитных участков змеевика [м],

q_1 – отдача тепла 1 пог. м змеевика [Вт/м].

9.4.10. Нарисовать змеевик помещения.

9.4.11. Вычислить массовый расход воды:

$$G = (Q \times 0.86) / \Delta t \text{ [кг/ч]}$$

G – массовый расход воды [кг/ч]

Q – тепловые потери помещения [Вт],

Δt – разница температур между подачей и возвратом в устройстве нагрева [K].

9.4.12. Вычислить сопротивление циркуляции воды через змеевик:

$$\Delta p = RI + Z \text{ [Па]}$$

Δp – сопротивление циркуляции через змеевик [Па],

RI – удельный линейный спад давления [Па/м], в соответствии с табл. 5,

I – длина змеевика [м]

Z – местное сопротивление [Па].

При расчете локальных сопротивлений необходимо принять коэффициент локального сопротивления $\xi = 0,5$ для отдельного колена змеевика:

$$Z = Z_1 \times \xi \Sigma \text{ [Па]}$$

Z – местное сопротивление [Па],

Z_1 – единичное местное сопротивление данного змеевика,

ξ – множитель локального сопротивления в соответствии с табл. 6.

Если $\Delta p > 20$ кПа, то змеевик необходимо разделить на более короткие участки и повторить расчет по теплу и гидравлическим характеристикам для каждого из них.

9.5. Методика расчета системы для помещений с учетом краевой зоной

9.5.1. Рассчитать потребность тепла Q для заданного помещения в соответствии со СНиП, а также предоставить поверхность F и геометрию пола в соответствии с архитектурным проектом (с учетом внутренней застройки).

9.5.2. Выбрать покрытие пола в соответствии с пожеланием заказчика, и затем отсчитать из табл. 3 отвечающее ему значение R_λ для теплового сопротивления.

9.5.3. Дополнительно принять, что краевая зона и жилая нагреваются одним и тем же змеевиком.

9.5.4. Определить поверхность F_b , которую займёт краевая зона (она должна быть равной длине наружной стены и по ширине составлять от 0,6 до 1,0 м), а также поверхность F_p , которую занимает жилая зона.

F_b – площадь краевой зоны [м²],

A_3 – площадь жилой зоны [м²].

9.5.5. Рассчитать среднюю разность температур t_{sr} – см. п. 9.4.4.

9.5.6. Принять модуль укладки труб 0,10 либо 0,15 м, определяя из табл. 4 плотность теплового потока в краевой зоне q_b [Вт].

Нельзя превышать максимальную температуру пола в краевой зоне 35 °С.

9.5.7. Рассчитать тепловую отдачу нагревателя пола в краевой зоне

$$Q_b = q_b \times F_b \text{ [Вт]}$$

Q_b – отдача тепла нагревателя краевой зоны [Вт],

q_b – плотность теплового потока в краевой зоне [Вт],

F_b – площадь краевой зоны [м²]

9.5.8. Вычислить отдачу тепла от 1 пог. м. змеевика в краевой зоне

$$q_{1b} = q_b \times a_b \text{ [Вт/м]}$$

q_{1b} – отдача тепла от 1 пог. м. змеевика в краевой зоне [Вт/м],

q_b – фактически плотность потока тепла в краевой зоне [Вт/м],

a_b – модуль укладки труб в краевой зоне [м].

9.5.9. Вычислить длину змеевика в краевой зоне:

$$l_b = Q_b / q_{1b} \text{ [М]}$$

Q_b – отдача тепла напольного нагревателя в жилой зоне [Вт]

l_b – длина змеевика в краевой зоне [м]

q_{1b} – отдача тепла от 1 пог. м. змеевика в краевой зоне [Вт/м]

9.5.10. Вычислить отдачу тепла напольного нагревателя в жилой зоне

$$Q_p = Q - Q_b \text{ [Вт]}$$

Q_p – отдача тепла напольного нагревателя в жилой зоне [Вт]

Q – потери тепла помещения [Вт]

Q_b – отдача тепла напольного нагревателя в краевой зоне [Вт].

9.5.11. Вычислить ориентировочную плотность теплового потока для жилой зоны

$$q_{por} = Q_p / F_p \text{ [Вт]}$$

q_{por} – ориентировочная плотность потока тепла для жилой зоны [Вт/м²]

Q_p – теплоотдача напольного нагревателя в жилой зоне [Вт]

F_p – площадь поверхности жилой зоны [м²]

Далее расчеты продолжать в соответствии с п. 9.4.5.-9.4.7

9.5.12. Суммарная длина змеевика

$$L = l_b + l_p$$

L – суммарная длина змеевика [м],

l_b – длина змеевика в краевой зоне [м],

l_p – длина змеевика в жилой зоне [м]

9.5.13. Гидравлический расчет ведут аналогично п. 9.4.10-9.4.12

Если длина змеевика вместе с краевой зоной $L > 120$ пог. м, либо его сопротивление циркуляции превышает $\Delta p > 20$ кПа, то змеевик необходимо разбить на несколько контуров. Краевую зону необходимо осуществлять отдельным контуром (для краевой зоны предусмотреть падение температуры воды $\Delta t = 6K$)

Таблица 1

Ориентировочный расход труб $\varnothing 16 \times 2,0$ в зависимости от модуля укладки трубопроводов напольного отопления

Расстояние между трубами a , (м)	0,10	0,15	0,20	0,25	0,30	0,35
Количество труб в пог.м/м.кв. пола	10	6,7	5,0	4,0	3,35	2,85

Таблица 2

Величины средней разницы температур t_{sr} между температурой источника нагрева и температурой помещения для различных значений t_i

$\Delta t, [K]$	$t_z/t_p [C]$	t_{sr}			
		$t_i=25^{\circ}C$		$t_i=16^{\circ}C$	$t_i=8^{\circ}C$
4	35/31	8	13	17	25
	40/36	13	18	22	30
	45/41	18	23	27	35
	50/46	23	28	32	40
	55/51	28	33	37	45
6	35/29	7	12	16	24
	40/34	12	17	21	29
	45/39	17	22	26	34
	50/44	22	27	31	39
	55/49	27	32	36	44
10	35/25	5	10	14	22
	40/30	10	15	19	27
	45/35	15	20	24	32
	50/40	20	25	29	37
	55/45	25	30	34	42

$t_{sr} = (t_z + t_p) / 2 - t_i$ – усреднённая разница температур между фактором нагрева и температурой помещения [K]

t_z – температура подачи [$^{\circ}C$]

t_p – температура возврата [$^{\circ}C$]

t_i – температура внутри помещения [$^{\circ}C$]

$\Delta t = t_z - t_p$

Таблица 3

Приближенные значения теплового сопротивления R_{λ} в зависимости от типа наружного покрытия пола

Тип покрытия	Терракота, плитка (10мм), мрамор, природный камень (25мм), линолеум, плитки ПВХ	Тонкий паркет (до 10мм)	Ковер (5мм)
R_{λ} (м ² К/Вт)	0,02	0,05	0,09

Таблица 4. Плотность теплового потока, передаваемого через пол в зависимости от теплового сопротивления и модуля укладки труб для температуры помещения $t = 20^{\circ}C$

Внимание! Для температуры помещения $t_i = 25^{\circ}C$ рассчитанную величину температуры необходимо увеличить на 4 C. Плотность потока тепла (q) не меняется.

R_{λ} [M ² K/Вт]	$t_{sr}[K]$											
	12	13	14	15	16	17	18	19	20	21	22	23
	q [Вт/м ²]											
	t_{podl}											
	a = 0,10 [м]											
0,02	53 26,	56 26.8	68 27.3	74 27.8	82 28.2	90 28,	97 29.0	103 29.4	110 29.8	120 30.3	125 30,	131 30.9
0,05	45 25.8	51 26.1	58 26.3	63 26.9	65 27.0	76 27,	81 28.1	87 28.3	93 28.7	100 29.2	106 29,	112 30.1
0,09	40 24.0	45 24.3	50 24.7	53 26.2	61 25.6	67 25,	73 26.2	78 26.6	82 27.0	89 27.3	95 27,	100 28.2
	a = 0,15 [м]											
0,02	48 26,	51 26.4	62 27.1	69 27.5	78 27.9	83 28,	89 28.5	95 29.0	102 29.4	100 29.7	117 30,	122 30,
0,05	40 25,	47 25,	53 26,	59 26.6	65 27.0	71 27,	77 27.7	82 28.1	87 28.4	94 28.8	100 29,	107 29.6
0,09	36 23.7	40 24.0	44 24.3	50 24.7	57 25.2	60 25,	67 25.8	71 26,	76 26.5	82 26.9	87 27,	92 27.6
	a = 0,20 [м]											
0,02	33 26.0	42 26,	54 26.8	60 27,	69 27.4	73 27.8	80 28.1	87 28.4	98 28.9	100 29.2	106 29,	111 29.8
0,05	29 25.2	39 25.3	47 25,	53 26,	59 26.5	64 26,	70 27.3	76 27.7	86 28.3	88 28.4	92 28,	99 29.2
0,09	27 23.2	34 23.6	39 23.9	44 24.3	49 24.6	52 24,	59 25.3	62 25.6	68 25.8	73 26,	77 26,	83 26.9
	a = 0,25 [м]											
0,02			50 26.5	54 26.8	63 27.2	68 27,	72 27.7	79 27.9	85 28.4	91 28.8	97 29,	101 29.3
0,05			40 25.6	47 25,	52 26,	58 26,	63 26.8	69 27.2	73 27.5	78 27.8	83 28,	89 28.5
0,09			36 23.7	40 23.9	44 24.3	49 24,	53 24,	58 25.2	61 25.6	67 25.8	70 26,	75 26,4
	a = 0,30 [м]											
0,02			30 26.0	48 26.3	53 26,	59 26,	63 27.2	69 27.4	74 27,	80 28.1	87 28,	90 28.7
0,05			30 25.0	38 25.4	43 25.7	50 26,	55 26,	60 26.7	63 26.8	69 27.1	72 27,	79 27.9
0,09			30 23.3	33 23.7	38 23.8	42 24,	47 24,	49,5 24.6	54 25,	58 25.2	62 25,	66 25.7
	a = 0,35 [м]											
0,02					42 26.2	48 26,	53 26,	58 26.8	63 27.3	70 27.6	72 27,	79 27.9
0,05					30 25.0	37 25,	45 25,	50 26.0	53 26.2	59 26.5	62 26,	68 27.2
0,09					30 23,2	33 23,7	39 23,9	41 24,2	46 24,3	50 24,7	53 24,	57 25,2

продолжение таблицы 4

 a - модуль укладки труб [м],

 R_{λ} - тепловое сопротивление покрытия пола [м²К/Вт],

t_{sr} - средняя разница температур между источником нагрева и температурой помещения [K]

t_{sr} [K]												
24	25	26	27	28	29	30	32	35	36	37	39	40
q [Вт/м ²] t подл [С°]												
a = 0,10 [м]												
140 31,	147 31,7	155 32,2	163 32,7	170 33,0	177 33,3	184 33,8	191 34,	194 35,8	195 36,2	196 36,6	199 37,2	199 37,6
118 30,	124 30,7	130 31,2	136 31,7	142 31,9	148 32,3	154 32,7	166 33,	185 34,6	190 35,1			
105 28,	110 28,	117 29,2	122 29,	128 30,0	132 30,4	139 30,8	150 31,	167 32,8	173 33,3	176 33,6	188 34,3	193 34,7
a = 0,15 [м]												
130 30,	136 31,2	145 31,6	151 32,0	158 32,	163 32,8	170 33,0	183 33,	192 34,9	193 35,3	194 35,7	195 36,	196 36,7
110 30,	118 30,3	123 30,7	130 31,2	136 31,4	141 31,9	147 32,3	159 32,	177 34,3	182 34,6	188 34,9	190 35,7	
97 27,	100 28,2	107 28,6	110 28,7	117 29,3	121 29,7	128 30,0	138 30,	153 31,8	159 32,2	163 32,6	173 33,2	190 33,7
a = 0,20 [м]												
118 30,	125 30,6	131 30,9	140 31,3	143 31,7	150 31,9	157 32,2	170 33,	190 34,2	191 34,4	192 34,8	193 35,	193 35,7
104 29,	110 29,8	115 30,2	121 30,7	127 31,	132 31,4	138 31,7	150 32,	167 33,6	172 33,	178 34,2	189 35,0	
87 27,	90 27,4	97 27,8	100 28,2	105 28,4	110 28,9	116 29,2	125 29,	139 30,8	144 31,3	149 31,5	157 32,	162 32,5
a = 0,25 [м]												
107 29,	113 29,9	120 30,3	126 30,6	132 30,9	138 31,2	142 31,5	154 32,	170 33,1	178 33,3	183 33,7	191 34,2	191 34,6
93 28,	99 29,1	103 29,5	110 29,9	114 30,2	119 30,4	123 30,8	133 31,	150 32,4	154 32,8	160 33,	170 33,	175 34,1
78 26,	82 26,9	88 27,2	91 27,4	95 27,8	99 28,1	103 28,3	112 28,	126 29,8	130 30,2	134 30,5	142 31,	147 31,3
a = 0,30 [м]												
97 29,	101 29,3	109 29,7	113 29,9	118 30,2	123 30,4	129 30,8	140 31,	158 32,2	162 32,6	168 32,8	180 33,6	186 33,8
84 28,	88 28,3	92 28,7	98 29,1	104 29,5	108 29,7	112 30,0	121 30,	137 31,	140 31,8	144 32,	155 32,	160 33,2
69 26,	73 26,	78 26,6	81 26,9	86 27,1	89 27,3	93 27,7	101 28,	113 29,1	118 29,3	120 29,6	128 30,2	132 30,3
a = 0,35 [м]												
82 28,	90 28,7	93 28,9	100 29,2	102 29,3	110 29,7	114 30	126 30,	140 31,3	146 31,7	150 31,9	160 32,	166 32,8
73 27,	77 27,	81 28,1	86 28,3	90 28,6	97 28,9	100 29,2	108 29,7	122 30,7	128 30,9	130 31,2	140 31,	146 32,2
60 25,	64 25,7	69 25,9	72 26,2	75 26,	79 26,7	82 26,9	90 27,	102 28,	105 28,5	109 28,7	117 29,2	125 31,6

Таблица 5. Удельное падение давления R в многослойных трубах для напольного отопления

G - расчетный поток воды, [кг/ч], R - уд. сопротивление потока воды, [Па/м]
w - скорость течения воды, [м/с]

G	16x2		G	16x2		G	16x2	
	R	w		R	w		R	w
кг/ч	Па/м	м/с	кг/ч	Па/м	м/с	кг/ч	Па/м	м/с
3	0.9	0.007	14	4.4	0.034	88	77.9	0.212
3.2	1.0	0.008	16	5.0	0.039	90	80.9	0.217
3.4	1.1	0.008	18	5.6	0.043	92	84,1	0.221
3.6	1.1	0.009	20	6.2	0.048	94	87.2	0,226
3,8	1.2	0.009	22	6.8	0.053	96	90,5	0,231
4	1.2	0.010	24	7.5	0.058	98	93.8	0,236
4.2	1.3	0.010	26	8.1	0.063	100	97.1	0:241
4.4	1.4	0.011	28	8.7	0.067	120	133.3	0.289
4.6	1.4	0.011	30	9.3	0.072	140	174.4	0.337
4.8	1.5	0.012	32	9.9	0.077	160	220,4	0.385
5	1.6	0.012	34	10.6	0.082	180	271.0	0.433
5.2	1.6	0.013	36	11.2	0.087	200	326,4	0.481
5.4	1.7	0.013	38	11.8	0.091	220	386.3	0.529
5.6	1.7	0.014	40	12.4	0.096	240	450.7	0.577
5.8	1.8	0.014	42	13.1	0.101	260	519.6	0.625
6	1.9	0.014	44	13.8	0.106	280	592.9	0.674
6.2	1.9	0.014	46	14.8	0.111	300	670.7	0.722
6.4	2.0	0.015	48	16.3	0.116	320	752.7	0.770
6.8	2.1	0.016	50	18.1	0.120	340	839.1	0.818
7	2.2	0.017	52	20.4	0.125	360	929.7	0.866
7.2	2.2	1.017	54	23.0	0.130	380	1024.	0.914
7.4	2.3	0.018	56	26.1	0.135	400	1123.	0.962
7.8	2.4	0.018	58	29.4	0.140	420	1227.	1.010
7.8	2.4	0.019	60	33.0	0.144	440	1334.	1.058
8	2.5	0.019	62	36.7	0.149	460	1446.5	1.107
8.2	2.5	0.020	64	40.6	0.154	480	1562.5	1.155
8.4	2.6	0.020	66	44.3	0.159	500	1682.5	1.203
8.6	2.7	0.021	68	48.0	0Д64	520	1806.8	1.251
8.8	2.7	0.021	70	51.4	0.168	540	1935.1	1.299
9	2.8	0.022	72	54.6	0.173	560	2067.5	1.347
9.2	2.9	0.022	74	57.6	0.178	580	2204.1	1.395
9.4	2.9	0.023	76	60.5	0.183	600	2344.7	1.443
9.6	3.0	0.023	78	63.2	0.188	620	2489.4	1.491
9.8	3.0	0.024	80	66.1	0.192	640	2638.2	1.539
10	3.1	0.024	82	68.9	0.197	660	2791.0	1.588
12	3.7	0.029	84	71,8	0.202	680	2947.9	1.636

14	4.4	0.034	86	74.8	0.207	700	3108.9	1.684
----	-----	-------	----	------	-------	-----	--------	-------

Таблица 6

Значения местных сопротивлений Z_1 , [Па]

Скорость воды [м/с]	Сопротивление Z_1 , [Па]	Скорость воды, [м/с]	Сопротивление Z_1 , [Па]
0,05	1	0,55	147
0,10	5	0,60	175
0,12	7	0,65	205
0,14	10	0,70	238
0,16	12	0,75	273
0,18	16	0,80	310
0,20	19	0,85	350
0,25	30	0,90	393
0,30	44	0,95	438
0,35	59	1,00	485
0,40	78	1,05	510
0,45	98	1,10	588
0,50	121	1,15	700

Приложение 1. Таблица химической стойкости

Жидкости	Химическая формула	Концентрация	60°	20°
Адипиновая кислота	HOOC-(CH ₂) ₄ -COOH	насыщ. Р-р	да	да
Азотная кислота	HNO ₃	25%	да	да
Азотная кислота	HNO ₃	от 50% до 100%	нет	нет
Акролеин	C ₃ H ₄ O	-	нет	нет
Аплиловый спирт	H ₂ C=CH-CH ₂ -OH	96%	нет	да
Алюминия, сульфат	Al ₂ (SO ₄) ₃	насыщ. Р-р	да	да
Алюминия, хлорид	AlCl ₃	насыщ. Р-р	да	да
Амилацетат	CH ₃ COO(CH ₂) ₅	100%	нет	да
Аминобензол	C ₆ H ₅ NH ₂	100%	да	да
Аммиак	NH ₃	100%	да	да
Аммиака, газ	NH ₃	100%	да	да
Аммония, нитрат	(NH ₄)NO ₃	насыщ. Р-р	да	да
Аммония, сульфат	(NH ₄) ₂ SO ₄	насыщ. Р-р	да	да
Аммония, сульфид	(NH ₄) ₂ S	раствор	да	да
Аммония, фторид	NH ₄ F	раствор	да	да
Аммония, хлорид	NH ₄ Cl	насыщ. Р-р	да	да
Анилин	C ₆ H ₅ NH ₂	100%	нет	да
Арсеновая кислота	H ₃ AsO ₄	насыщ. Р-р	да	да
Ацетальдегид	C ₂ H ₄ O		нет	да

Ацетон	C_3H_6O	100%	нет	нет
Ацетонитрил	C_2H_3N		нет	нет
Бария, гидрат	$Ba(OH)_2$	насыщ. Р-р	да	да
Бария, карбонат	$BaCO_3$	насыщ. Р-р	да	да
Бария, сульфат	$BaSO_4$	насыщ. Р-р	да	да
Бария, хлорид	$BaCl_2$	насыщ. Р-р	да	да
Бензальдегид	C_6H_5CHO	100%	нет	да
Бензин			нет	да
Бензин, алифатические углеводороды			нет	да
Бензоат натрия	C_6H_5COONa	Н	да	да
Бензойная кислота	C_6H_5COOH	насыщ. Р-р	да	да
Бензол	C_6H_6	100%	нет	нет
Бертолетова соль	$KClO_3$	насыщ. Р-р	да	да
Борная кислота	H_3BO_3	насыщ. Р-р	нет	нет
Бром -газ	Br_2	100%	нет	нет
Бром -жидкость	Br_2	100%	нет	нет
Бром, жидкий	Br	100%	нет	нет
Бром, сухой газ	Br_2	100%	нет	нет
Бромистоводородная кислота	HBr	100%	да	да
Бромистый этил	C_2H_5Br	100%	нет	да
Бура	$Na_2B_4O_7 \cdot 10H_2O$	насыщ. Р-р	да	да
Бутадиен-1,3	C_4H_6	-	нет	нет
Бутан -газ	C_4H_{10}	100%	да	да
Бутанол	$CH_3(CH_2)_3OH$	100%	да	да
Бутилен	O2H 5014—0142	100%	нет	нет
Бутиловый спирт	$CH_3(CH_2)_3OH$	100%	да	да
Винная кислота	-	раствор	да	да
Вино	-	-	ла	ла
Вода	H_2O		да	да
Водород	H_2	100%	да	да
Гептан	C_7H_{17}	100%	нет	да
Гидроксиуксусная кислота	$HOCH_2COOH$	н	да	да
Гидрохинон	$C_2H_4(OH)_2$	насыщ. Р-р	да	да
Глауберова соль	Na_2SO_4	насыщ. Р-р	да	да
Гликолевая кислота	$HOCH_2COOH$	раствор	да	да
Глицерин	$HOCH_2CH(OH)CH_2OH$	100%	да	да
Глюкоза	$C_6H_{12}O_6$	насыщ. Р-р	да	да
Декагидронафтаден	$C_{10}H_{18}$	100%	нет	нет
Декалин	$C_{10}H_{18}$	100%	нет	нет
Декстрин	$(C_6H_{10}O_5)_n$	раствор	да	да
Диизопропиловый эфир	$C_6H_{14}O$	-	нет	нет
Диизобутилкетон	$C_8H_{16}O$	-	нет	нет
Диметиламин	C_2H_7N	-	нет	нет
Диметилсульфат	$C_2H_6O_4S$		нет	нет
Диметилформамид	C_3H_7NO		нет	нет
Диоксан	$C_4H_8O_2$	100%	да	да
Дихлорметан		100%	нет	нет
Дихлорэтан	$C_2H_4Cl_2$		нет	нет
Диэтилкетон	$C_5H_{10}O$		нет	нет
Диэтиловый эфир	$C_4H_{10}O$		нет	нет
Дрожжи	ПР	раствор	да	да
Дрожжи	ПР	100%	нет	да
Едкое кали	кон	Н	да	да
Железа, нитрат (III)	$Fe(NO_3)_3$	раствор	да	да

Железа, сульфат (II) , сульфат (III)	FeSO ₄ , Fe ₂ (SO ₄) ₃	насыщ. P-p	да	да
Железа, хлорид (II), хлорид (III)	FeCl ₂ , FeCl ₃	насыщ. P-p	да	да
Желтая кровяная соль	K ₄ [Fe(CH) ₆]	Н	да	да
Калий, железосинеродистый	K ₄ [Fe(CH) ₆]	насыщ. P-p	да	да
Калия, бикарбонат	KHCO ₃	насыщ. P-p	да	да
Калия, бисульфат	KHSO ₄	насыщ. P-p	да	да
Калия, бисульфид	NaHSO ₃	насыщ. P-p	да	да
Калия, бихромат	K ₂ Cr ₂ O ₇	раствор	да	да
Калия, бромат, бромид	KBrO ₃ , KBr	насыщ. P-p	да	да
Калия, гидрат	KOH	10%	да	да
Калия, гидроокись	KOH	насыщ. P-p	да	да
Калия, гипохлорид	KClO	раствор	да	да
Калия, карбонат	K ₂ CO ₃	насыщ. P-p	да	да
Калия, нитрат, ортофосфат	KNO ₃ , K ₃ PO ₄	насыщ. P-p	да	да
Калия, перманганат	KMnO ₄	20%	да	да
Калия, персульфат, перхлорат		насыщ. P-p	да	да
Калия, сульфат	K ₂ SO ₄	насыщ. P-p	да	да
Калия, ферроцианид	K ₃ [Fe(CH) ₆]	насыщ. P-p	да	да
Калия, фторид, хлорат, хлорид		насыщ. P-p	да	да
Каломель	Hg ₂ Cl ₂	насыщ. P-p	да	да
Кальция карбонат, гипохлорид,		насыщ. P-p	да	да
Кальция хлорат, сульфат, хлорид		насыщ. P-p	да	да
Кальция, гидрат, нитрат		насыщ. P-p	да	да
Камфора	C-(CH ₃) ₃ O	-	нет	нет
Касторовое масло	-	-	нет	нет
Квасцы	-		да	да
Керосин	-	100%	нет	нет
Кетен	C ₂ H ₂ O		нет	нет
Кислород	O ₂	100%	да	да
Крезоловая кислота	C ₆ H ₄ (OH)CH ₃	100%	нет	нет
Кремнефтористо-водородная кислота	-	40%	да	да
Ксилен, Ксилол	-	100%	нет	нет
Лимонная кислота	HOCC(OH)(CH ₂ COOH) ₂	насыщ. P-p	да	да
Ляпис	AgNO ₃	Н	да	да
Жидкости	Химическая формула	Концентрация	60°	20°
Магния, гидрат	Mg(OH) ₂	насыщ. P-p	да	да
Магния, карбонат	MgCO ₃	насыщ. P-p	да	да
Магния, нитрат	Mg(NO ₃) ₂	насыщ. P-p	да	да
Магния, хлорид	MgCl ₂	насыщ. P-p	да	да
Малеиновая кислота	HOOCCH=CHCOOH	насыщ. P-p	да	да
Масла	-	-	да	да
Масла и жиры	-	-	нет	да
Медный купорос	CuSO ₄ ·5H ₂ O	Н	да	да
Мелисса	-	рабоч. Конц.	да	да
Метанол	CH ₃ OH	100%	нет	да
Метилметакрилат	C ₅ H ₈ O ₂	-	нет	нет
Молоко	-	-	Да	да
Молочная кислота	-	100%	да	да
Моча	-	-	да	Да
Мочевина	-	раствор	да	да
Натрия гидрат	NaOH	раствор	да	да
Натрия, бикарбонат	NaHCO ₃	насыщ. P-p	да	да

Натрия, бисульфит	NaHSO ₃	раствор	да	да
Натрия, бромид	NaBr	насыщ. Р-р	да	да
Натрия, гидроксид	NaOH	40%	да	да
Натрия, гидроксид	NaOH	насыщ. Р-р	нет	Да
Натрия, гипохлорит	NaClO	15% хлора	нет	да
Натрия, карбонат	Na ₂ CO ₃	насыщ. Р-р	да	да
Натрия, нитрат	NaNO ₃	насыщ. Р-р	да	да
Натрия, ортофосфат	Na ₃ PO ₄	насыщ. Р-р	да	да
Натрия, сульфат	Na ₂ SO ₄	насыщ. Р-р	да	да
Натрия, сульфид	Na ₂ S	насыщ. Р-р	да	да
Натрия, ферроцианид	Na ₄ [Fe(CH) ₆]	насыщ. Р-р	да	да
Натрия, фторид	NaF	насыщ. Р-р	да	да
Натрия, хлорат	NaClO ₃	насыщ. Р-р	да	да
Натрия, хлорид	NaCl	насыщ. Р-р	да	да
Никеля, нитрат	Ni(NO ₃) ₂ ·6H ₂ O	насыщ. Р-р	да	да
Никеля, сульфат	NiSO ₄	насыщ. Р-р	да	да
Никеля, хлорид	NiCl ₂	насыщ. Р-р	да	да
Никотиновая кислота	-	20%	нет	да
Озон	O ₃	100%	нет	нет
Ортофосфорная кислота	H ₃ PO ₄	50%	да	да
Ортофосфорная кислота	H ₃ PO ₄	95%	да	да
Перекись водорода	H ₂ O ₂	30%	да	да
Перекись водорода	H ₂ O ₂	90%	нет	да
Пиво	-	-	да	да
Пикриновая кислота	C ₆ H ₂ (NO ₂) ₃ OH	насыщ. Р-р	да	да
Пиридин	C ₅ H ₅ N	100%	да	да
Пропионовая кислота	C ₂ H ₅ COOH	100%	да	да
Проявитель фотографический	-	рабоч. конц.	да	да
Ртуты, нитрат	Hg(NO ₃) ₂	раствор	да	да
Ртуты, хлорид	Hg ₂ Cl ₂	насыщ. Р-р	да	да
Ртуты, цианид	Hg(CN) ₂	насыщ. Р-р	да	да
Ртуть	Hg	100%	да	да
Салициловая кислота	C ₆ H ₄ (OOCCH ₃)COOH	насыщ. Р-р	да	да
Свинца, ацетат	Pb(CH ₃ COO) ₂ ·3H ₂ O	насыщ. Р-р	нет	да
Жидкости	Химическая формула	Концентрация	60°	20°
Серебра ацетат	AgCH ₃ COO	насыщ. Р-р	да	да
Серебра нитрат	AgNO ₃	насыщ. Р-р	да	да
Серебра, ацетат	AgCH ₃ COO	Н	да	да
Серная кислота	H ₂ SO ₄	10%	да	да
Серная кислота	H ₂ SO ₄	50%	да	Да
Серная кислота	H ₂ SO ₄	98%	да	да
Серная кислота	H ₂ SO ₄	дымящаяся	нет	нет
Сернистая кислота	H ₂ SO ₃	30%	Да	да
Сернистый ангидрид сухой	SO ₂	100%	да	да
Соляная кислота	HCl	10%	да	да
Соляная кислота	HCl	80%	да	Да
Тионила, хлорид	SOCl ₂	100%	нет	нет
Толуол	C ₆ H ₅ CH ₃	100%	нет	нет
Трихлорэтилен	CCl ₂ =CHCl	100%	нет	нет
Триэтиламин	(C ₂ H ₅) ₃ N	раствор	нет	да
Углерода, двуокись	CO ₂	100%	да	да
Углерода, дисульфид	CS ₂	100%	нет	нет

Углерода, сульфид	CS	100%	нет	нет
Уксус пищевой	-	-	да	да
Уксусная кислота	C ₂ H ₄ O ₂	10%	да	да
Уксусная кислота (ледяная)	C ₂ H ₄ O ₂	>96%	нет	да
Уксусный альдегид	CH ₃ CHO	100%	нет	да
Фенол	C ₆ H ₆ O	раствор	да	да
Формальдегид	CH ₂ O	40%	да	да
Фтор, газ	F ₂	100%	нет	нет
Фтористоводородная кислота	HF	40%	да	да
Фтористоводородная кислота	HF	60%	да	да
Фурфуроловый спирт	C ₆ H ₆ O ₂	100%	да	да
Хлор, сухой газ	Cl ₂	100%	нет	нет
Хлорированная вода	Cl	насыщ. P-p	нет	нет
Хлороформ	CHCl ₃	100%	нет	нет
Хромовая кислота	H ₂ CrO ₄	20%	нет	да
Хромовая кислота	H ₂ CrO ₄	50%	нет	да
Царская водка	HCl/HNO ₃	3/1	нет	нет
Циклотексанол	C ₆ H ₁₁ OH	100%	нет	нет
Цинка, карбонат	ZnCO ₃	насыщ. P-p	да	да
Цинка, оксид	ZnO	насыщ. P-p	да	да
Цинка, сульфат	ZnSO ₄	насыщ. P-p	да	да
Цинка, хлорид	ZnCl ₂	насыщ. P-p	да	да
Щавелевая кислота	-	насыщ. P-p	да	да
Этанол	C ₂ H ₅ OH	40%	нет	да
Этилацетат	C ₄ H ₈ O ₂	100%	нет	да
Этиленгликоль	HOCH ₂ CH ₂ OH	100%	да	да

Приложение 2. Схема проезда

В Московский офис:



На производство:

