

# DTG 230

Низкотемпературные газовые котлы

РУССКИЙ  
10/09/07



Инструкция по  
эксплуатации



CE  
0085

PGT  
МГ 4



300011522-001-C

De Dietrich 

[www.dedietrich.com](http://www.dedietrich.com)

# Содержание

|          |  |           |
|----------|--|-----------|
| <b>1</b> | <b>Введение</b>  | <b>3</b>  |
| 1.1      | Используемые символы   | 3         |
| 1.2      | Общие сведения   | 3         |
| <b>2</b> | <b>Правила техники безопасности и рекомендации</b>                                       | <b>4</b>  |
| 2.1      | Правила техники безопасности   | 4         |
| 2.2      | Рекомендации   | 4         |
| <b>3</b> | <b>Описание</b>  | <b>5</b>  |
| <b>4</b> | <b>Использование оборудования</b>  | <b>6</b>  |
| 4.1      | Панель управления  | 6         |
| 4.1.1    | Панель управления В3   | 6         |
| 4.1.2    | Панель управления DIEMATIC-m3  | 7         |
| 4.1.3    | Панель управления К3   | 8         |
| 4.2      | Изменение настроек   | 8         |
| 4.2.1    | Панель управления В3   | 8         |
| 4.2.2    | Панель управления DIEMATIC-m3  | 9         |
| 4.2.3    | Панель управления К3   | 10        |
| 4.3      | Выключение котла   | 10        |
| 4.3.1    | Меры предосторожности в случае риска замораживания                                       | 10        |
| 4.3.2    | Меры предосторожности в случае длительного выключения котла (один год или несколько лет) | 10        |
| 4.4      | Ввод в эксплуатацию котла  | 10        |
| <b>5</b> | <b>Проверка и техническое обслуживание</b>   | <b>11</b> |
| <b>6</b> | <b>В случае неисправности</b>  | <b>11</b> |
| 6.1      | Идентификационная табличка   | 11        |
| 6.2      | Сообщения об ошибках   | 12        |
| 6.2.1    | Панель управления В3   | 12        |
| 6.2.2    | Панель управления DIEMATIC-m3  | 12        |
| 6.2.3    | Панель управления К3   | 13        |
| 6.3      | Неисправности и их устранение  | 13        |
| <b>7</b> | <b>Технические характеристики</b>  | <b>14</b> |
| <b>8</b> | <b>Экономия энергии</b>  | <b>14</b> |

# 1 Введение

## 1.1 Используемые символы



### Осторожно, опасность

Существует риск травмы пользователя или поломки оборудования. Уделите особое внимание технике безопасности для сохранности оборудования и отсутствия травм.



### Особая информация

Информация должна быть принята во внимание для обеспечения удобства.



### Ссылка

Обратитесь к другой инструкции или к другим страницам данной инструкции.

ГВС : Горячая санитарно-техническая вода

## 1.2 Общие сведения

Мы поздравляем Вас с выбором высококачественного продукта. Мы рекомендуем Вам прочитать следующие инструкции, чтобы обеспечить оптимальную работу Вашего оборудования. Мы убеждены, что оно полностью удовлетворит Вас и будет соответствовать Вашим ожиданиям.

- ▶ Хранить эту инструкцию в хорошем состоянии рядом с оборудованием.
- ▶ Правильная работа оборудования обуславливается точным соблюдением настоящей инструкции.


- ▶ Наша ответственность производителя не действует в случае неправильного использования оборудования, его неправильного или недостаточного технического обслуживания или же неправильной установки оборудования (что касается последнего, то Вы должны проследить, чтобы установка была выполнена квалифицированными специалистами).
- ▶ Исходя из интересов клиентов, компания De Dietrich Thermique SAS постоянно работает над улучшением своих продуктов. Все спецификации, указанные в данном документе, могут быть изменены без предварительного уведомления.
- ▶ Заставьте монтажника Вам объяснить Вашу установку.

# 2 Правила техники безопасности и рекомендации

## 2.1 Правила техники безопасности


### ■ Риск пожара

 Не хранить легковоспламеняющиеся вещества рядом с оборудованием.

 В случае запаха газа не использовать открытое пламя, не приводить в действие электрические контакты или выключатели (звонок, освещение, двигатель, лифт и т.д.).

1. Отключить подачу газа
2. Открыть окна
3. Погасить все источники огня
4. Покинуть помещения
5. Свяжитесь с квалифицированным специалистом
6. Предупредить поставщика газа

### ■ Риск отравления

 Отверстия для притока воздуха в помещение не должны загромождаться (даже частично).

 В случае выделения дымовых газов

1. Выключить оборудование
2. Открыть окна
3. Покинуть помещения
4. Свяжитесь с квалифицированным специалистом


### ■ Риск ожога


 Избегать прямого контакта с окошком для наблюдения за пламенем.

 В соответствии с настройками оборудования :

- Температура контура дымовых газов может превышать 60 °C
- Температура радиаторов может достигать 95 °C
- Температура горячей санитарно-технической воды может достигать 65 °C


### ■ Риск повреждения


 Не хранить хлор- или фторсодержащие вещества рядом с оборудованием.

 Установить оборудование в защищенном от замораживания помещении.

Не оставлять оборудование без технического обслуживания :  
Свяжитесь с квалифицированным специалистом или заключите договор о техническом обслуживании для ежегодного технического обслуживания оборудования.

## 2.2 Рекомендации

 Только квалифицированному специалисту разрешено осуществлять действия на оборудовании и установке.

 Перед каждым действием выключать электрическое питание оборудования.

Регулярно проверять, что установка заполнена водой и находится под давлением.

Оставить оборудование доступным в любой момент.

Избегать слива установки.

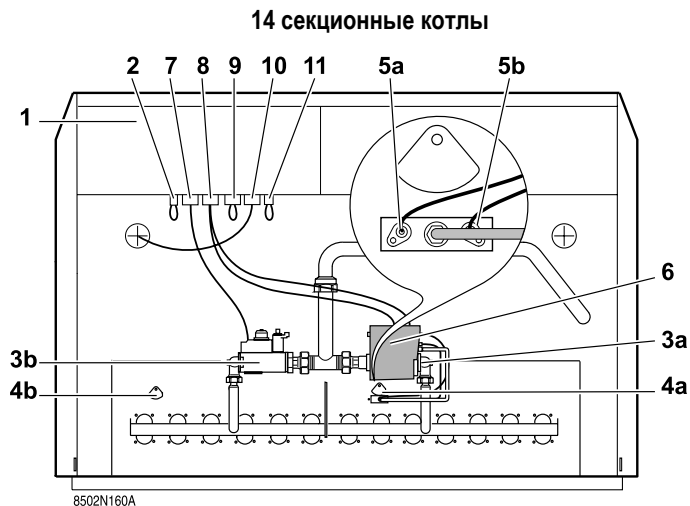
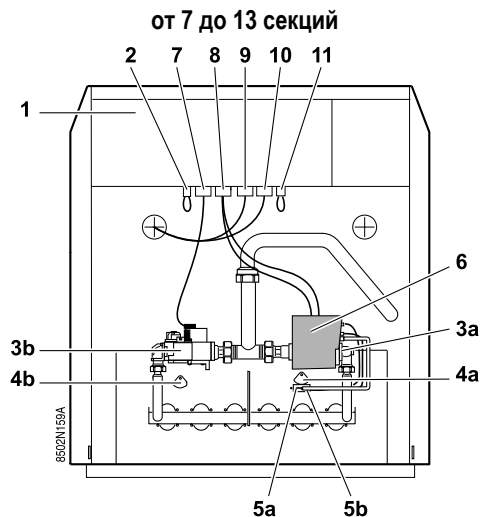
Выбрать летний режим работы или режим защиты от замораживания вместо выключения оборудования для обеспечения следующих функций :

- Защита от замораживания
- Защита от коррозии водонагревателя, оборудованного титановым анодом

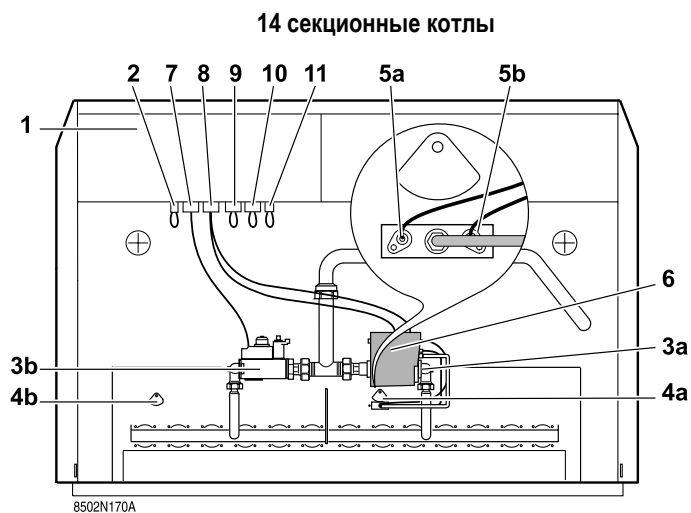
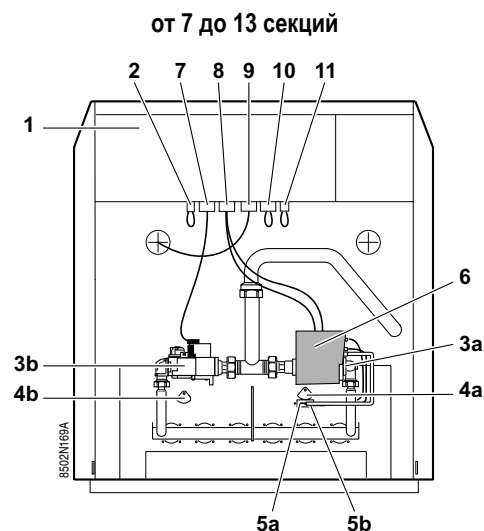
# 3 Описание

Представленные модели реализуются в различных странах в соответствии с программой продаж для этих стран.

## ■ DTG 230 Eco.NOx



## ■ DTG 230 S



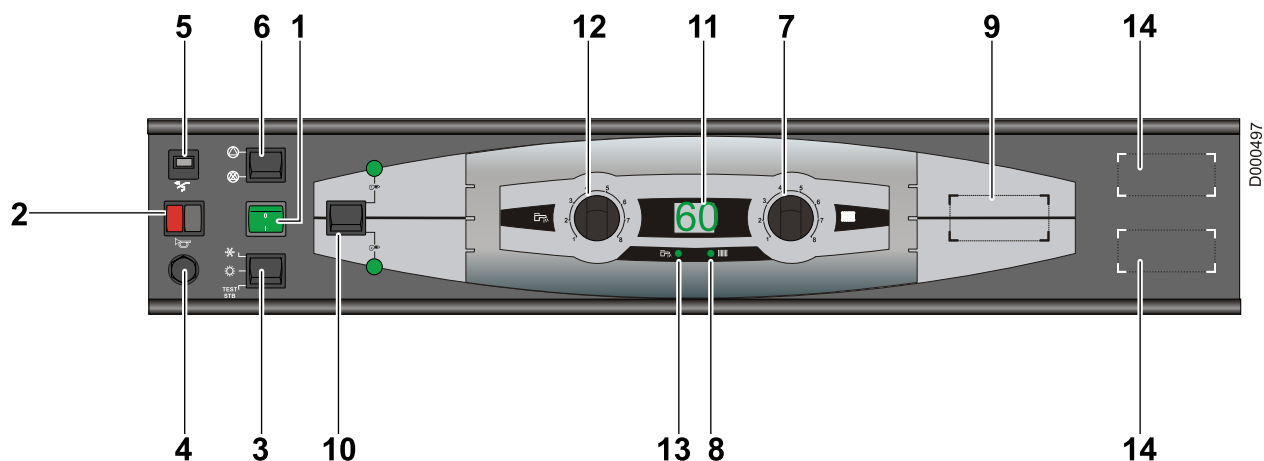
1. Панель управления
2. Переключатель, установленный на заводе  
Подсоединение для реле давления газа (Дополнительное оборудование - Ед. поставки GC191)  
Природный газ : 12.5 мбар  
Пропан : 20 мбар
3. a : Газовый клапан - 1 ступень  
b : Газовый клапан - 2 ступень
4. a : Окошко для наблюдения за пламенем - 1 ступень  
b : Окошко для наблюдения за пламенем - 2 ступень
5. a : Запальный электрод  
b : Датчик ионизации
6. Программный блок
7. Разъем клапана - 2 ступень
8. Разъем программного блока и клапана - 1 ступень

9. Датчик тяги  
6-9 секционные котлы : поставляется  
10-14 секционные котлы : Дополнительное оборудование (Переключатель, установленный на заводе) - Ед. поставки GC22  
**⚠ Бельгия + Россия : Датчик тяги обязателен для всех моделей котлов и должен быть обязательно установлен.**
10. DTG 230 Eco.NOx : Отсечная заслонка  
DTG 230 S : Не используется (Переключатель, установленный на заводе)
11. Переключатель, установленный на заводе  
- Подсоединение для блока циклического контроля герметичности (Дополнительное оборудование - Ед. поставки CY41)  
или  
- Подсоединение для защитного клапана (Дополнительное оборудование - Ед. поставки GC191)

# 4 Использование оборудования

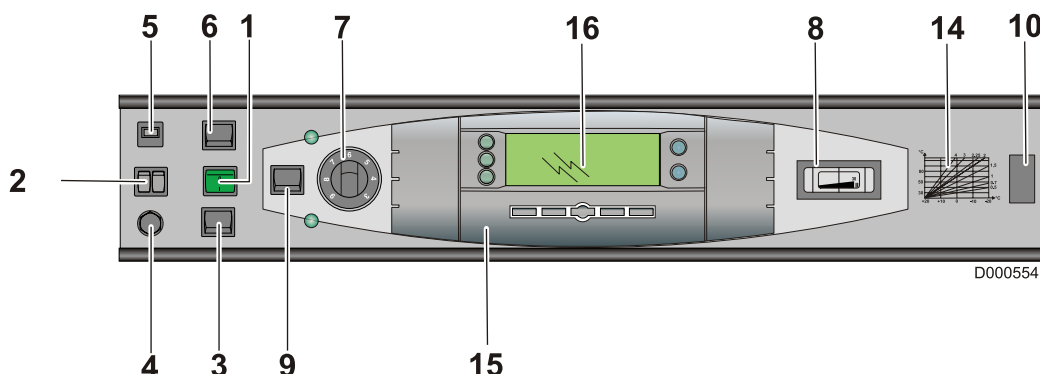
## 4.1 Панель управления

### 4.1.1 Панель управления ВЗ



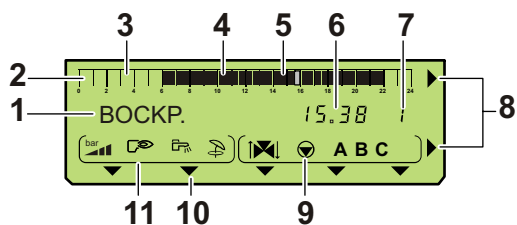
1. **Главный переключатель Вкл (1) / Выкл (0)**
  2. **Световой индикатор неисправности горелки + Кнопка ручного сброса блокировки**  
Этот индикатор горит, когда программный блок находится в блокировке (сбой).
  3. **Переключатель TEST-STB/☸/☀**  
☸ : Отопление и ГВС работают  
☀ : Работает только ГВС  
Положение **TEST-STB** : Временная работа для тестирования защитного термостата
  4. **Защитный термостат с кнопкой ручного сброса блокировки**  
Заводская настройка - 110° C
  5. **Предохранитель с временной задержкой (4 А)**
  6. **Переключатель отключения насосов**
  7. **Электронный термостат (от 30 до 90 °C)**
  8. **Индикатор работы "отопление"**
  9. **Место для термометра уходящих газов (дополнительное оборудование)**
  10. **Переключатель выбора числа ступеней горелки (2-ступенчатые котлы)**
  11. **Цифровой дисплей**
    - Индикатор 8 горит : Отображение температуры котловой воды
    - Индикатор 13 горит : Отображение температуры горячей санитарно-технической воды
- **В случае производства горячей санитарно-технической воды**
12. **Электронный термостат (от 10 до 80 °C)**
  13. **Индикатор работы "горячая санитарно-техническая вода"**
  14. **Место для установки счетчика часов работы (Дополнительное оборудование)**

### ■ Электромеханические компоненты



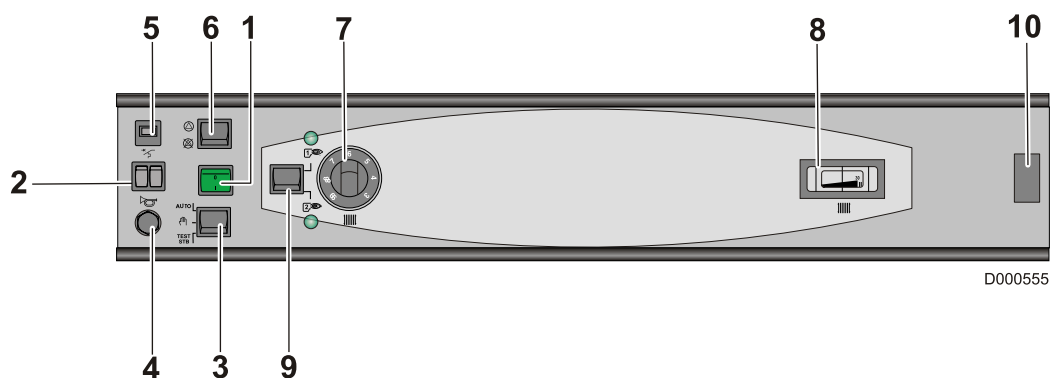
- |   |  |
|---|--|
| <p>1. Главный переключатель Вкл (1) / Выкл (0)</p> <p>2. Световой индикатор неисправности горелки + Кнопка ручного сброса блокировки<br/>Этот индикатор горит, когда программный блок находится в блокировке (сбой).</p> <p>3. Переключатель AUTO/⏏/TEST-STB<br/>AUTO : Автоматическая работа<br/>⏏ : Принудительный запуск<br/>TEST-STB : Временная работа для тестирования защитного термостата</p> <p>4. Защитный термостат с кнопкой ручного сброса блокировки<br/>Заводская настройка - 110° C</p> | <p>5. Предохранитель с временной задержкой (4 A)</p> <p>6. Переключатель отключения насосов</p> <p>7. Термостат котла (от 30 до 90 °C)</p> <p>8. Термометр котла</p> <p>9. Переключатель выбора числа ступеней горелки (2-ступенчатые котлы)</p> <p>10. Разъем USB</p> <p>14. Отопительная кривая "котла"</p> <p>15. Крышка</p> <p>16. Дисплей</p> |
|---|--|

### ■ Дисплей



|   |   |
|---|---|
| <p>1 Текстовая и цифровая индикация</p> <p>2 Графический индикатор отображения программы для контура А, В или С</p> <p>3 Светлый участок : Период отопления с пониженной комнатной температурой или запрещенного нагрева водонагревателя</p> <p>4 Темный участок : Период отопления с комфортной комнатной температурой или разрешенного нагрева водонагревателя</p> <p>5 Мигающий курсор, обозначающий текущий час</p> <p>6 Цифровая индикация (текущий час, изменяемые величины, параметры и т.д.)</p> <p>7 Номер отображаемого котла</p> <p>8 Мигающие стрелки обозначают, что значения параметров могут быть изменены при помощи клавиш + и -</p> <p>9 <b>Символы работы контуров</b></p> <p>▶ Открытие 3-ходового смесителя</p> <p>▶ Закрытие 3-ходового смесителя</p> | <p>▶ Насос отображаемого контура работает</p> <p><b>A B C</b> Имя отображаемого контура</p> <p>10 Стрелки, указывающие выбранную часовую программу (P1, P2, P3 или P4) для отображаемого контура А, В, С или включение ручного летнего режима работы</p> <p>11 <b>Символы, обозначающие активное состояние входов/ выходов</b></p> <p>▶ Загрузочный насос ГВС работает</p> <p>▶ Летний режим работы (Автоматический / Ручной)</p> <p>▶ Горелка работает</p> <p>▶ Работа с модулирующей горелкой<br/>Не используется</p> <p>▶ Работа с 2-ступенчатой горелкой</p> <p>▶ Горелка работает с 1 ступенью</p> <p>▶ Горелка работает с 2 ступенями</p> |
|---|---|

### 4.1.3 Панель управления К3



1. **Главный переключатель Вкл (1) / Выкл (0)**
2. **Световой индикатор неисправности горелки + Кнопка ручного сброса блокировки**  
Этот индикатор горит, когда программный блок находится в блокировке (сбой).
3. **Переключатель AUTO/√/TEST-STB**  
**AUTO** : Это положение обеспечивает автоматический режим работы установки согласно командам системы регулирования DIEMATIC-m 3.  
**√** : Котел не учитывает больше команды системы регулирования DIEMATIC-m 3. Котел управляется термостатом (термостатами) котла.  
**TEST-STB** : Временная работа для тестирования защитного термостата
4. **Защитный термостат с кнопкой ручного сброса блокировки**  
Заводская настройка - 110° C
5. **Предохранитель с временной задержкой (4 А)**
6. **Переключатель отключения насосов**
7. **Термостат котла (от 30 до 90 °C)**
8. **Термометр котла**
9. **Переключатель выбора числа ступеней горелки (2-ступенчатые котлы)**
10. **Разъем USB**

## 4.2 Изменение настроек

### 4.2.1 Панель управления В3

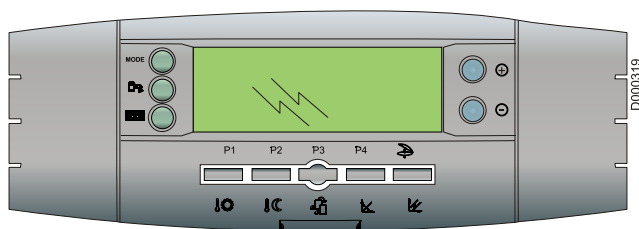
**Регулировка температуры отопления** : Установить термостат котла на требуемое значение.

**Регулировка температуры горячей санитарно-технической воды** : Установить термостат ГВС на требуемое значение.



## 4.2.2 Панель управления DIEMATIC-m3

### ■ Клавиши, доступные при закрытой крышке



#### Клавиши регулировки

- MODE** Последовательно нажимая на клавишу **MODE**, могут быть выбраны различные режимы работы :
- ▶ **АВТОМАТИЧ.**
  - ▶ **ДЕНЬ 7/7** : Постоянно принудительная работа с дневной температурой
  - ▶ **ДЕНЬ** (до полуночи) : Временно принудительная работа с дневной температурой
  - ▶ **НОЧЬ 7/7** : Постоянно принудительная работа с ночной температурой
  - ▶ **НОЧЬ** (до полуночи) : Временно принудительная работа с ночной температурой
  - ▶ **ДНИ ЗАЩ/ЗАМ** : Режим защиты от замораживания в течение заданного числа дней
  - ▶ **ЗАЩ/ЗАМ 7/7** : Постоянно режим защиты от замораживания

- Клавиша разрешения нагрева водонагревателя ГВС
- ▶ **АВТОМАТИЧ.**
  - ▶ **ГВС ПРИН.** : Разрешение нагрева воды для ГВС до полуночи
  - ▶ **ГВС ПРИН. 7/7** : Постоянно разрешен нагрев воды для ГВС
- Спустя несколько секунд индикация пропадет, но режим работы включится.

Клавиша отображения информации о работе горелки

Заданные значения дневных температур (Отопление / ГВС / Бассейн)

Заданные значения ночных температур (Отопление / ГВС)

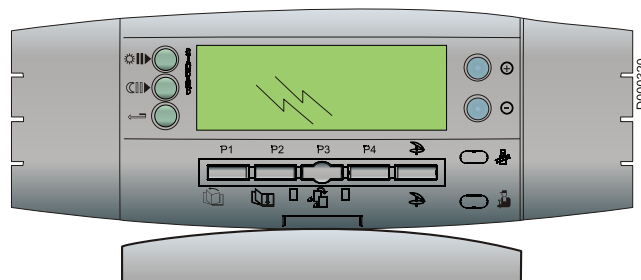
Клавиша отображения котлов в каскаде  
 Если нет подключенных котлов, то клавиша неактивна.

Регулировка наклонов контуров А, В и С

Регулировка параллельных смещений //СМЕЩ. ПОД.А, //СМЕЩ. ПОД.В или //СМЕЩ. ПОД.С отопительных кривых контуров А, В или С.  
 Если заданное значение комнатной Дневной температуры А, В и С выше 30 °С, то Вы не будете иметь доступ к параллельному смещению для этого контура.

**+/-** Клавиши регулировки

### ■ Клавиши, доступные при открытой крышке



#### Клавиши регулировки

Запись (по 1/2 ч) периода комфортной комнатной температуры или разрешенного нагрева водонагревателя (темный участок).

Запись (по 1/2 ч) периода пониженной комнатной температуры или запрещенного нагрева водонагревателя (светлый участок).

**STANDARD** Одновременное нажатие на эти 2 клавиши позволяет выполнить сброс всех часовых программ.

Клавиша возврата назад

Навигация по страницам меню

Навигация по строкам меню

Навигация по подключенным котлам

Клавиша ручного перехода на летний режим работы. Отопление отключено и производство горячей санитарно-технической воды обеспечивается.


Клавиша доступа к параметрам, предназначенным для специалиста

НЕ ИСПОЛЬЗОВАТЬ

### 4.2.3 Панель управления К3

**Регулировка температуры отопления :** Установить термостат котла на требуемое значение.

Выполнить все остальные настройки на ведущем котле с панелью управления **DIEMATIC-m3**

Нажать на клавишу .

## 4.3 Выключение котла

Установить переключатель Вкл/Выкл на 0.

### ■ Панель управления DIEMATIC-m3

 **Панель управления всегда должна быть включена :**

- для использования функции антиблокировки насоса контура отопления,

- для обеспечения работы Titan Active System ®, когда титановый анод защищает водонагреватель ГВС.

Использовать режим :

- "лето" для отключения отопления.
- "защита от замораживания" для отключения котла в случае отсутствия.

### 4.3.1 Меры предосторожности в случае риска замораживания

**Контур отопления :**

Использовать правильно дозированные составы против замораживания для предотвращения замерзания воды системы отопления. По умолчанию, полностью опорожнить установку. Во всех случаях проконсультироваться с Вашей монтажной организацией.

**Контур горячей санитарно-технической воды :**


Опорожнить водонагреватель и трубопроводы санитарно-технической воды.

### 4.3.2 Меры предосторожности в случае длительного выключения котла (один год или несколько лет)

- Закрыть кран подачи газа
- Тщательно прочистить котел и дымовую трубу.





- Закрыть дверцу камеры сгорания для предотвращения любой циркуляции воздуха в котле.

## 4.4 Ввод в эксплуатацию котла

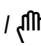

 **Только квалифицированный специалист может выполнить первый ввод в эксплуатацию.**

1. Проверить давление воды в установке. При необходимости добавить воды.
2. Открыть газовый кран.
3. Выполнить настройки панели управления :

#### ▶ Панель управления В3 :

- Установить переключатель **TEST-STB** /  /  на .
- Установить переключатель отключения насосов на .
- Установить термостат котла на требуемое значение.
- В случае производства горячей санитарно-технической воды : Установить термостат ГВС на требуемое значение. Рекомендуемая отметка - 6 (приблизительно 60).

#### ▶ Панель управления DIEMATIC-m3 :

- Установить переключатель **AUTO** /  / **TEST STB** на **AUTO**.
- Установить переключатель отключения насосов на .
- Установить термостат котла в максимальное положение (между отметками 7 1/2 и 9).

#### ▶ Панель управления К3 (Котел в каскаде с автоматически управлением от котла DIEMATIC-m3) :

- Установить переключатель **AUTO** /  / **TEST STB** на **AUTO**.

4. Установить переключатель горелки на 2 (2-ступенчатые модели)

5. Проверить, что защитный термостат разблокирован. Снять колпачок защитного термостата и нажать на кнопку ручного разблокирования с помощью отвертки.

6. Установить переключатель Вкл/Выкл на 1.



Только для панели управления **DIEMATIC-m3** :

При включении напряжения котла, если подключен водонагреватель и его температура ниже 25 °С, то в течение одной минуты выполняется удаление воздуха из теплообменника водонагревателя.

Если удаление воздуха уже было выполнено, то нажать на клавишу **MODE** для прерывания процесса удаления воздуха.



Только для панели управления **DIEMATIC-m3** :

При вводе в эксплуатацию необходимо выбрать необходимый язык клавишами + и -, а затем подтвердить клавишей **MODE**.

## 5 Проверка и техническое обслуживание

Выполнять следующие проверки по меньшей мере 1 раз в год :

- Проверка запальной горелки
- Органы безопасности
- Уровень воды
- Контроль безопасности горелки
- Контроль защитного термостата
- Контроль датчика тяги

Выполнять следующие операции по техническому обслуживанию, по меньшей мере, 1 раз в год :

- Чистка основной и запальной горелки
- Чистка теплообменника котла
- Чистка окрашенных поверхностей

## 6 В случае неисправности

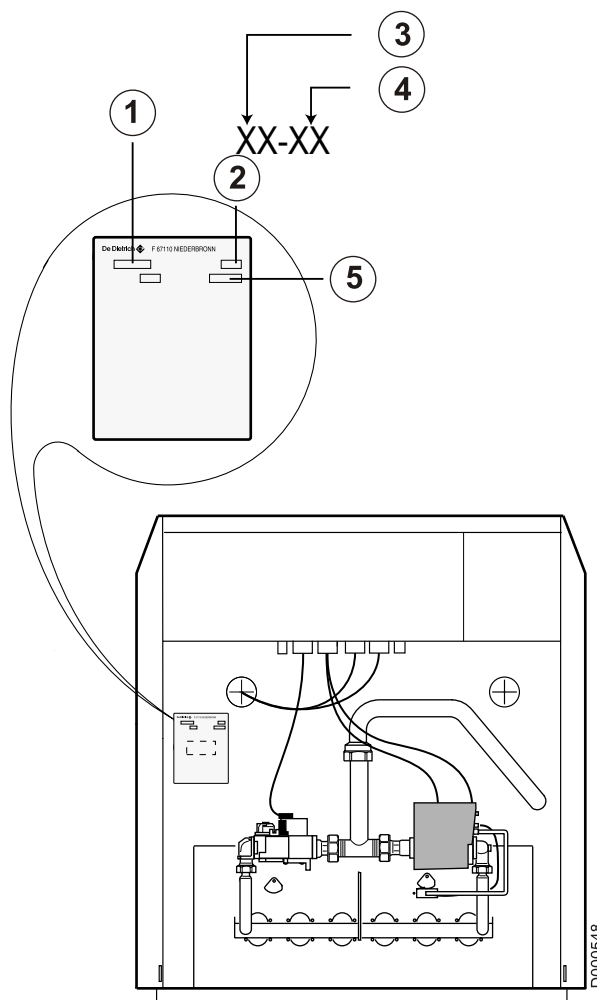
### 6.1 Идентификационная табличка

Перед тем как сообщить о неисправности Вашей монтажной организации, списать следующую информацию :

Тип используемого газа

- ① Тип котла
- ② Дата изготовления
- ③ Год (01 = 2001, 02 = 2002, ...)
- ④ Неделя
- ⑤ Серийный номер оборудования

**i** Эти данные находятся на идентификационной табличке, наклеенной на передней панели котла.



## 6.2 Сообщения об ошибках

### 6.2.1 Панель управления В3

| Сообщение | Неисправности          | Возможные причины  | Действие   |
|-----------|------------------------|--|--|
| AL 50     | Датчик котла           | Обрыв или короткое замыкание цепи датчика.                             | Установка останавливается.<br><b>Предупредить Вашу монтажную организацию.</b>  |
| AL 52     | Датчик ГВС             | Обрыв цепи датчика   | Установка продолжает работать, но больше не обеспечивается подогрев горячей санитарно-технической воды.<br><b>Предупредить Вашу монтажную организацию.</b>   |
| AL td     | Анод с наводимым током | Обрыв цепи титанового анода или пустой водонагреватель.                | Производство горячей санитарно-технической воды остановлено. Оно может быть возобновлено в течение 24 ч, выключив и включив электропитание котла.<br><b>Предупредить Вашу монтажную организацию.</b> |
| AL tc     |                        | Короткое замыкание цепи титанового анода или неправильное подключение. |  |

### 6.2.2 Панель управления DIEMATIC-m3

| Сообщение   | Возможные причины   | Действие   |
|---|---|--|
| СМ.ДИСТ.УПР.  | Сообщение <b>СМ.ДИСТ.УПР.</b> обозначает наличие изменения режима работы на одном дистанционном управлении.   | Для отмены изменений режима работы на всех дистанционных управлениях нажать на клавишу <b>AUTO</b> в течение 5 секунд.   |
| ОСМОТР  | Необходимо техническое обслуживание котла.  | <b>Предупредить Вашу монтажную организацию.</b>  |
| УДАЛ.ВОЗД,  | При включении электропитания, и если температура воды в водонагревателе ниже 25°C, то выполняется процесс удаления воздуха из теплообменника водонагревателя. | Подождать 1 минуту.  |
| ОШ.ДОП.ДАТ.1<br>ОШ.ДОП.ДАТ.2<br>ОШ.УНИВ.ДАТ<br>НЕИСПР.ГВС 2 | Обрыв или короткое замыкание цепи датчика.  | <b>Предупредить Вашу монтажную организацию.</b>  |
| НЕИСПР.ДАТ.К  | Обрыв или короткое замыкание цепи датчика.  | Если неисправен датчик котла, то горелка управляется термостатом котла и контуры отопления и ГВС работают нормально.<br><b>Предупредить Вашу монтажную организацию.</b>  |
| НЕИСПР.ДАТ.Н.Т  | Обрыв или короткое замыкание цепи датчика.  | Заданное значение котла равно <b>ВОДОНАГР.МАКС.</b> , но может быть ограничено термостатом котла более низким значением.<br>- Управление трехходовыми смесителями больше не обеспечивается, но контроль за максимальной температурой в контуре после смесителя остается.<br>- Трехходовые смесители могут быть отрегулированы вручную.<br>- Нагрев горячей санитарно-технической воды обеспечивается.<br><b>Предупредить Вашу монтажную организацию.</b> |
| НЕИСПР.ДАТ.ГВС  | Обрыв или короткое замыкание цепи датчика.  | Для обеспечения производства горячей санитарно-технической воды Установить переключатель <b>AUTO/III/TEST-STB</b> на <b>III</b> .<br><b>Предупредить Вашу монтажную организацию.</b>   |
| НЕИСПР.ДАТ.П.А<br>НЕИСПР.ДАТ.П.В<br>НЕИСПР.ДАТ.П.С          | Обрыв или короткое замыкание цепи датчика.  | Соответствующий контур автоматически переходит на ручной режим работы : Насос работает.<br><b>Предупредить Вашу монтажную организацию.</b>   |
| НЕИСПР.ДАТ.К.А<br>НЕИСПР.ДАТ.К.В<br>НЕИСПР.ДАТ.К.С          | Обрыв или короткое замыкание цепи датчика.  | Затрагиваемый контур работает без влияния датчика комнатной температуры.<br><b>Предупредить Вашу монтажную организацию.</b>  |
| НЕИСПР.ДАТ.ДЫМ  | Обрыв или короткое замыкание цепи датчика.  | Эта неисправность не имеет влияния на режимы работы.<br><b>Предупредить Вашу монтажную организацию.</b>  |
| ОШ.ДАТ.БАС А<br>ОШ.ДАТ.БАС В<br>ОШ.ДАТ.БАС С                | Обрыв или короткое замыкание цепи датчика.  | Подогрев бассейна не зависит от его температуры.<br><b>Предупредить Вашу монтажную организацию.</b>  |

| Сообщение      | Возможные причины                          | Действие   |
|----------------|--|--|
| ОШ.СОЛН.Д.     | Обрыв или короткое замыкание цепи датчика. | Нагрев горячей санитарно-технической воды от солнечных коллекторов больше не обеспечивается.<br><b>Предупредить Вашу монтажную организацию.</b>  |
| ОШ.ДТЧ.БУФ.ВНР | Обрыв или короткое замыкание цепи датчика. | Нагрев воды в буферном водонагревателе больше не обеспечивается.<br><b>Предупредить Вашу монтажную организацию.</b>  |
| НЕИСПР.ТА К.3  | Короткое замыкание Titan Active System®.   | Производство горячей санитарно-технической воды остановлено, но может быть возобновлено клавишей . Водонагреватель больше не защищен.<br><b>Предупредить Вашу монтажную организацию.</b> |
| НЕИСПР.ТА ОБР. | Обрыв в Titan Active System®.              | Производство горячей санитарно-технической воды остановлено, но может быть возобновлено клавишей . Водонагреватель больше не защищен.<br><b>Предупредить Вашу монтажную организацию.</b> |
| НЕИСПР.ТА ВН.  | Внутренняя неисправность.                  | Отключить электропитание.<br><b>Предупредить Вашу монтажную организацию.</b>   |

Десять последних ошибок сохранены в памяти на странице меню **#СПИСОК ОШИБОК**

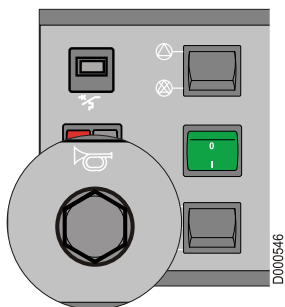
### 6.2.3 Панель управления K3

Нет отображаемых сообщений об ошибках. См. сообщения панели управления **DIEMATIC-m3**.

## 6.3 Неисправности и их устранение

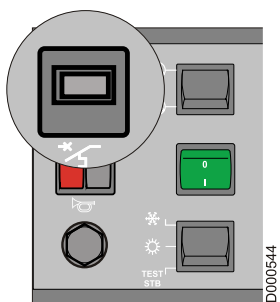
### ■ Горелка не работает :

- Проверить настройку термостата котла.
- Отключение защитного термостата из-за случайного перегрева

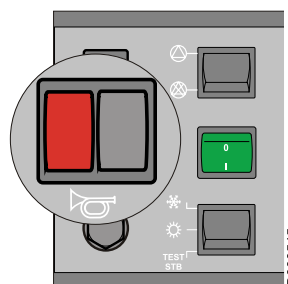


Проверить, что защитный термостат разблокирован. Для повторного запуска котла вручную разблокировать защитный термостат. Снять колпачок защитного термостата и нажать на кнопку ручного разблокирования с помощью отвертки. Повторить операции по вводу в эксплуатацию. **Вызвать Вашего монтажника.**

- Проверить предохранитель



- Программный блок находится в блокировке (Горит индикатор неисправности)



Нажать на кнопку ручного сброса блокировки. **Вызвать Вашего монтажника.**

### ■ Горелка работает, но радиаторы холодные :

- Удалить воздух из радиаторов.
- Добавить воды в первичный контур. Свяжитесь с Вашим монтажником, если необходимо часто добавлять воду в установку.
- Проверить правильную работу циркуляционного насоса.
- Проверить положение трехпозиционного переключателя.  
**Панель управления V3 :** TEST-STB// на .  
**Панель управления DIEMATIC-m3 :** AUTO//TEST STB на **AUTO**.  
**Панель управления K3 :** AUTO//TEST STB на **AUTO**
- Проверить настройку термостата котла.

## 7 Технические характеристики

| DTG 230-... Eco.NOx / S                    |                    |       | 6 <sup>(5)</sup> | 7       | 8      | 9                       | 10     | 11     | 12     | 13      | 14      |
|--|--------------------|-------|------------------|---------|--------|-------------------------|--------|--------|--------|---------|---------|
| Полезная мощность                          | 1 ступень          | кВт   | 27               | 27      | 36     | 36                      | 45     | 45     | 54     | 54      | 54      |
|  | 2 ступень          | кВт   | 45               | 54      | 63     | 69,9 <sup>(4)</sup> /72 | 81     | 90     | 99     | 108     | 117     |
| Температура уходящих газов (1) (2)         |                    | °C    | 135              | 135     | 135    | 135                     | 135    | 135    | 135    | 135     | 135     |
| Минимальная температура подающей линии     |                    | °C    | 30               | 30      | 30     | 30                      | 30     | 30     | 30     | 30      | 30      |
| Максимальная температура подающей линии    |                    | °C    | 90               | 90      | 90     | 90                      | 90     | 90     | 90     | 90      | 90      |
| Максимальное рабочее давление              |                    | бар   | 6                | 6       | 6      | 6                       | 6      | 6      | 6      | 6       | 6       |
| Электрическое подключение                  |                    | В/Гц  | 230/50           | 230/50  | 230/50 | 230/50                  | 230/50 | 230/50 | 230/50 | 230/50  | 230/50  |
| Электрическая мощность (1) (3)             | <b>B3</b>          | Вт    | 20               | 20      | 20     | 20                      | 20     | 20     | 20     | 20      | 20      |
|  | <b>DIEMATIC-m3</b> | Вт    | 21               | 21      | 21     | 21                      | 21     | 21     | 21     | 21      | 21      |
|  | <b>K3</b>          | Вт    | 19               | 19      | 19     | 19                      | 19     | 19     | 19     | 19      | 19      |
| Подключение газа                           |                    | дюймы | R1               | R1      | R1     | R1                      | R1     | R1     | R1     | R1      | R1      |
| Подсоединение отопления                    |                    | дюймы | R1 1/2           | R1 1/2  | R1 1/2 | R1 1/2                  | R1 1/2 | R1 1/2 | R1 1/2 | R1 1/2  | R1 1/2  |
| Внутренний диаметр патрубка уходящих газов |                    | мм    | 150              | 160/180 | 180    | 180                     | 200    | 200    | 200    | 220/225 | 220/225 |
| Водовместимость                            |                    | л     | 25               | 29      | 32,6   | 36,2                    | 39,8   | 43,4   | 47     | 50,6    | 54,2    |
| Вес нетто (Без воды)                       |                    | кг    | 203              | 230     | 257    | 283                     | 305    | 334    | 357    | 386     | 408     |

- (1) При номинальной мощности (2 ступень)  
 (2) Температура котла : 80 °C  
 (3) Электрическая мощность **самого** котла без какого-либо дополнительного оборудования  
 (4) **Только во ФРАНЦИИ** :  
 Полезная мощность менее 70 кВт позволяет установить котел в мини-котельной.  
 (5) **Только версия Eco.NOx**

### Условия эксплуатации :

- Максимальная безопасная температура : 110 °C
- Максимальное рабочее давление : 6 бар
- Регулируемый термостат от 30 до 90 °C
- Защитный термостат : 110 °C

## 8 Экономия энергии

Вот несколько советов для экономии энергии :

- Установить отражающие панели за радиаторами.
- Не накрывать радиаторы. Не устанавливать занавески перед радиаторами.
- Теплоизолировать трубопроводы для предотвращения тепловых потерь и конденсации.
- Не загромождать (даже частично) решетки приточной вентиляции, они служат для уменьшения влажности в помещении. Чем больше влажность в помещении, тем больше оно нуждается в отоплении.
- Отключать отопление во время проветривания помещения (5 минут в день достаточно)  
 Не трогать термостат. Установить выключатель Вкл/Выкл в положение Выкл.
- Не выключать полностью отопление во время отсутствия.  
 Уменьшить температуру термостата на 3-4°C.
- Максимально использовать энергию солнца.
- Принимать душ вместо ванны. Установить распылитель экономичного душа.

## ГАРАНТИИ

Вы только что приобрели наше оборудование, и мы хотим поблагодарить Вас за проявленное доверие.

Мы позволим привлечь Ваше внимание на то, что оборудование наилучшим образом сохранит свои первоначальные качества при условии проведения регулярной проверки и технического обслуживания.

Специалист, который установил оборудование, и вся наша сервисная сеть остаются в полном Вашем распоряжении.

### Гарантийные условия

Ваше оборудование имеет договорную гарантию против любого производственного дефекта, которая вступает в действие, начиная с даты покупки, указанной в счете, предоставленном монтажной организацией.

Срок действия нашей гарантии указан в нашем прайс-листе.

Наша ответственность производителя не действует в случае неправильного использования оборудования, его неправильного или недостаточного технического обслуживания или же неправильной установки оборудования (что касается последнего, то Вы должны проследить, чтобы установка была выполнена квалифицированными специалистами).

В частности, мы не принимаем ответственности за материальные повреждения, моральный ущерб или травмы, возникшие вследствие установки, не соответствующей :

- Местным нормативам безопасности и правилам, а также распоряжениям местных властей
- Всем государственным, местным и частным регламентам, касающимся установки подобного оборудования
- Нашим инструкциям и указаниям по установке, в особенности, связанным с регулярным техническим обслуживанием оборудования
- Действующим правилам и нормам

Наша гарантия ограничивается заменой или ремонтом только тех компонентов оборудования, которые были признаны неисправными нашими техническими специалистами, не включая расходы на оплату труда персонала, переезды и транспортные расходы.

Наша договорная гарантия не покрывает замену или ремонт компонентов оборудования, которые пришли в негодность вследствие нормального износа или неправильной эксплуатации, вмешательства неквалифицированных третьих лиц, вследствие ошибки или недостаточного наблюдения или технического обслуживания, использования несоответствующего электрического питания и использования несоответствующего или некачественного топлива.

Гарантия на внутренние узлы оборудования, такие как двигатели, насосы, электрические клапаны и т.д. распространяется только в том случае, если они не были демонтированы.

### Франция

Все указанные выше положения не исключают прав покупателя, гарантируемые статьями Гражданского Кодекса с номера 1641 по номер 1648.

### Бельгия

Все указанные выше положения, касающиеся договорной гарантии, не исключают прав покупателя, гарантируемых законодательством Бельгии касательно скрытых дефектов.

### Швейцария

Применение гарантии подчиняется условиям продажи, поставки и гарантии фирмы, которая продает наше оборудование.

### Другие страны

Все указанные выше положения не исключают прав покупателя, гарантируемых законодательством его страны касательно скрытых дефектов.



### DE DIETRICH THERMIQUE S.A.S.



[www.dedietrich.com](http://www.dedietrich.com)

Direction des Ventes France  
57, rue de la Gare  
F- 67580 MERTZWILLER  
☎ +33 (0)3 88 80 27 00  
✉ +33 (0)3 88 80 27 99

### DE DIETRICH HEIZTECHNIK



[www.dedietrich.com](http://www.dedietrich.com)

Am Concorde Park 1 - B 4 / 28  
A-2320 SCHWECHAT / WIEN  
☎ +43 (0)1 / 706 40 60-0  
✉ +43 (0)1 / 706 40 60-99  
office@dedietrich.at

### DE DIETRICH HEIZTECHNIK



[www.dedietrich.com](http://www.dedietrich.com)

Rheiner Strasse 151  
D- 48282 EMSDETTEN  
☎ +49 (0)25 72 / 23-5  
✉ +49 (0)25 72 / 23-102  
info@dedietrich.de

### NEUBERG S.A.



[www.dedietrich.com](http://www.dedietrich.com)

39 rue Jacques Stas  
L- 2010 LUXEMBOURG  
☎ +352 (0)2 401 401

### VAN MARCKE



[www.vanmarcke.be](http://www.vanmarcke.be)

Weggevoerdenlaan 5  
B- 8500 KORTRIJK  
☎ +32 (0)56/23 75 11

### DE DIETRICH



[www.dedietrich.com](http://www.dedietrich.com)

8 Gilyarovskogo Str. 7  
R- 129090 MOSCOW  
☎ +7 495.974.16.03  
✉ +7 495.974.66.08  
dedietrich@nnt.ru

### VESCAL S.A.



[www.chauffer.ch](http://www.chauffer.ch) / [www.heizen.ch](http://www.heizen.ch)

Z.I de la Veyre, St-Légier  
1800 VEVEY 1  
☎ +41 (0)21 943 02 22  
✉ +41 (0)21 943 02 33

### DE DIETRICH



[www.dedietrich.com](http://www.dedietrich.com)

Room 512, Tower A, Kelun Building  
12A Guanghua Rd, Chaoyang District  
C-100020 BEIJING  
☎ +86 (0)106.581.4017  
+86 (0)106.581.4018  
+86 (0)106.581.7056  
✉ +86 (0)106.581.4019  
contactBJ@dedietrich.com.cn



# De Dietrich

DE DIETRICH THERMIQUE  
57, rue de la Gare F- 67580 MERTZWILLER - BP 30  
[www.dedietrich.com](http://www.dedietrich.com)