

Инструкция по монтажу для специалистов

VIESSMANN

Vitogas 100-F

Тип **GS1D**

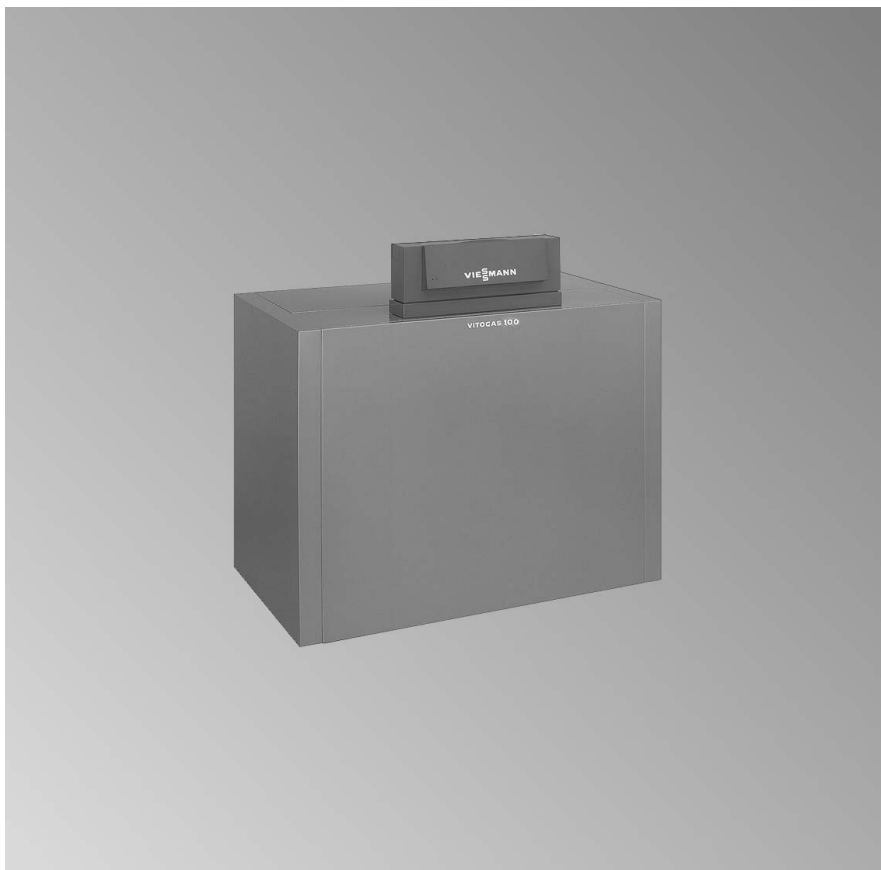
Номинальная тепловая нагрузка 72 - 140 кВт

Газовый водогрейный котел

для работы на природном и сжиженном газе



VITOGAS 100-F



Указания по технике безопасности



Во избежание опасностей, физического и материального ущерба просим строго придерживаться данных указаний по технике безопасности.

Указания по технике безопасности



Внимание

Этот знак предупреждает об опасности материального ущерба и вредных воздействий на окружающую среду.

Указание

Сведения, которым предшествует слово "Указание", содержат дополнительную информацию.

Целевая группа

Данная инструкция предназначена исключительно для аттестованных специалистов.

- Работы на газовом оборудовании разрешается выполнять только специалистам по монтажу, имеющим на это допуск ответственного предприятия по газоснабжению.
- Электротехнические работы разрешается выполнять только специалистам-электрикам, аттестованным на выполнение этих работ.

Предписания

При проведении работ должны соблюдаться

- законодательные предписания по охране труда,
- законодательные предписания по охране окружающей среды,
- требования организаций по страхованию от несчастных случаев на производстве,
- соответствующие правила техники безопасности по DIN, EN, ГОСТ, ПБ и ПТБ.

Работы на установке

- Выключить электропитание установки (например, посредством отдельного предохранителя или главным выключателем) и проконтролировать отсутствие напряжения.
- Принять меры по предотвращению повторного включения установки.
- При использовании газового топлива закрыть запорный газовый кран и предохранить его от случайного открывания.

Оглавление

Подготовка монтажа	
Информация об изделии	4
Подготовка к монтажу	4
■ Установка и выравнивание положения водогрейного котла	4
■ Минимальные расстояния	5
Последовательность монтажа	
Монтаж горелки	6
Монтаж стабилизатора тяги	7
Монтаж теплоизоляции	8
Монтаж наружных щитков	10
Схема подключения устройства управления горелкой	12
Подключение горелки	13
Монтаж нижней части контроллера	14
Электрическое подключение	16
Подключение на стороне дымохода	18
Подключение на стороне подачи газа	19
Подключение на стороне греющего контура	19
Подключения аварийных линий	20
■ Монтаж аварийных линий	21
■ Устройства контроля заполненности котлового блока водой	21
Ввод в эксплуатацию и настройка	22

Информация об изделии

Vitogas 100-F, GS1D

Номинальная тепловая нагрузка 72 - 140 кВт

Предварительно настроен для эксплуатации на природном газе E.

Посредством набора сменных жиклеров возможна перенастройка на природный или на сжиженный газ.

Подготовка к монтажу

Установка и выравнивание положения водогрейного котла

При установке водогрейного котла иметь в виду следующее:

- Установить водогрейный котел поблизости от дымовой трубы.
- Отдельный фундамент не требуется.
- Обеспечить беспрепятственный доступ воздуха к водогрейному котлу.
- При наличии деревянных и полимерных полов соблюдать соответствующие строительные нормы (например, максимальную несущую способность).

- Чтобы предотвратить сквозняки в зоне горелки, канал отверстия для притока воздуха не должен заканчиваться непосредственно за водогрейным котлом.
- Установить водогрейный котел в горизонтальное положение посредством 4 винченных снизу регулируемых опор.

Указание

Снять со штанги анкерной связи и сохранить пакет с фирменной табличкой и манометр.

Впоследствии наклеить фирменную табличку сзади справа на верхний щиток.

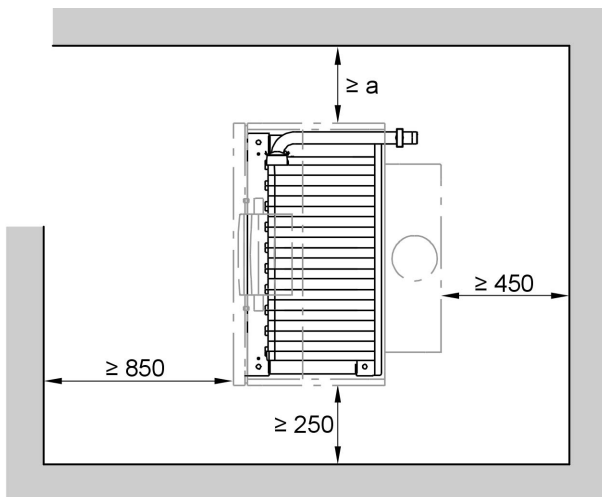
Вставить, уплотнив, манометр в подающую магистраль котлового контура.

Подготовка к монтажу (продолжение)

Минимальные расстояния

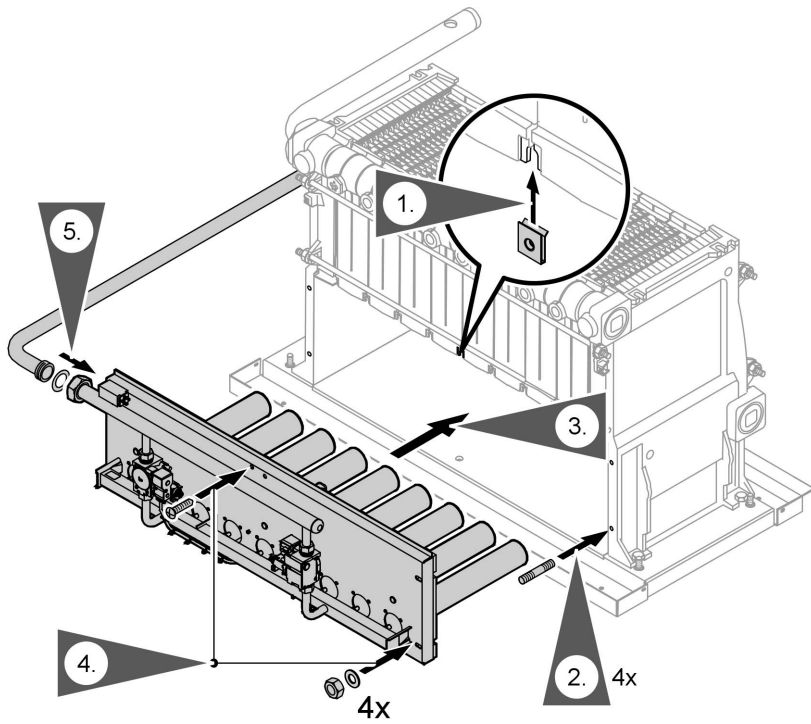
! **Внимание**
 Чтобы предотвратить повреждения котла, при транспортировке **не** поднимать котел за патрубки котла, отражатель и облицовку.

Указание
 Для упрощения монтажа и технического обслуживания соблюдать указанные размеры.

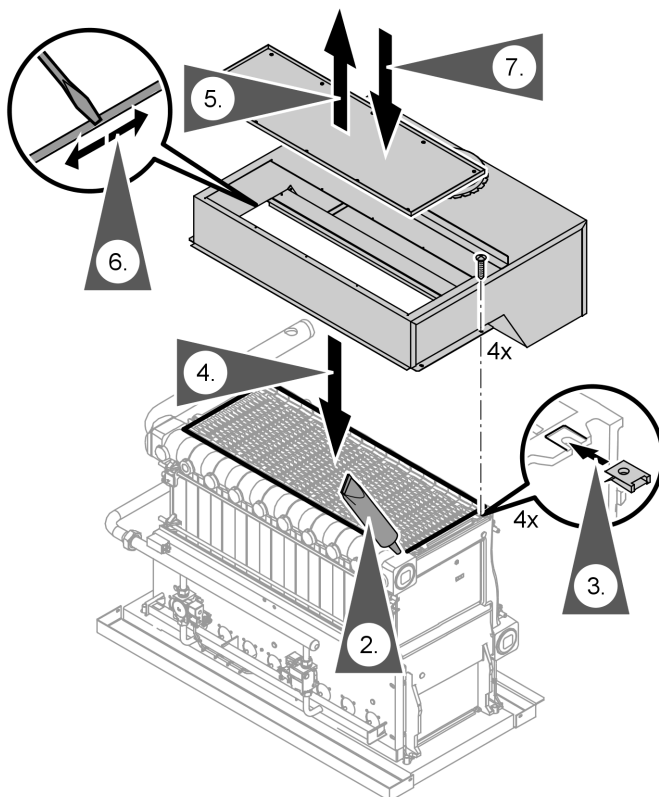


Номинальная теплопроизводительность	кВт	72	84	96	108	120	132	140
a	мм	700	800	900	1000	1100	1200	1300

Монтаж горелки



Монтаж стабилизатора тяги



1. Очистить уплотнительные поверхности.

Указание

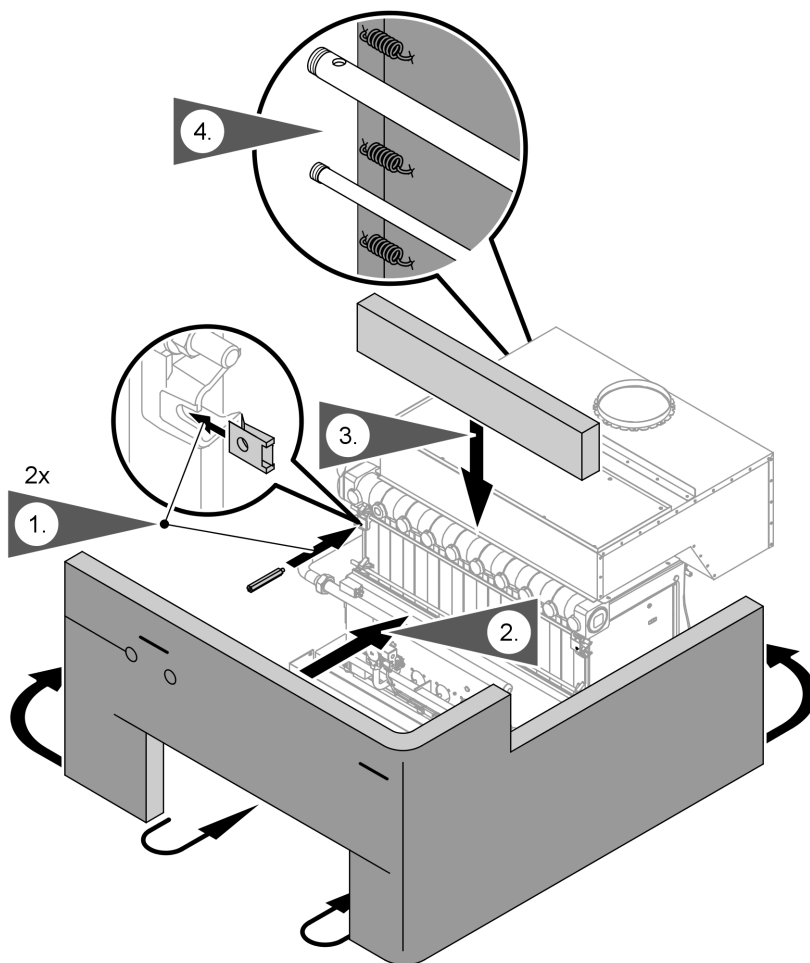
Места уплотнений должны быть газонепроницаемыми.

2. Нанести герметик из имеющегося в комплекте тюбика. Смазать сплошным слоем уплотнительные поверхности изнутри (см. рис. к этапу работ 6.).

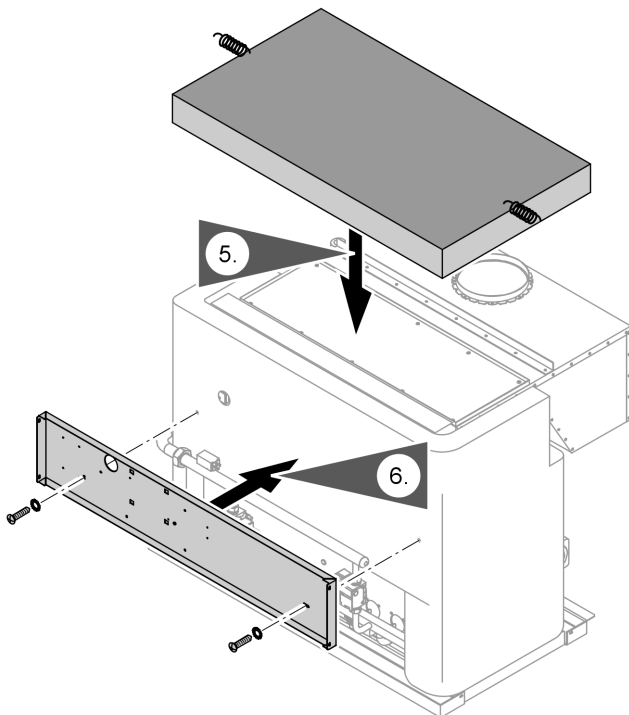
Монтаж теплоизоляции

Указания по монтажу теплоизоляционного мата:

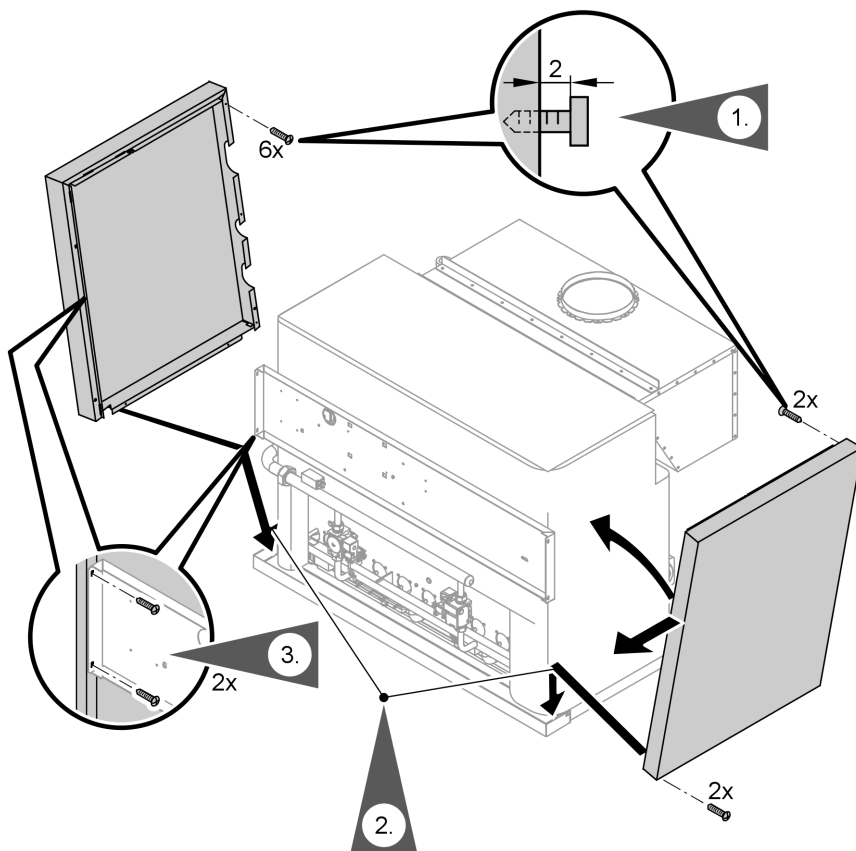
- Установить поверх погружной гильзы черной стороной наружу.
- Закрепить пружинными крючками.
- У дополнительной плиты горелки загнуть внутрь.



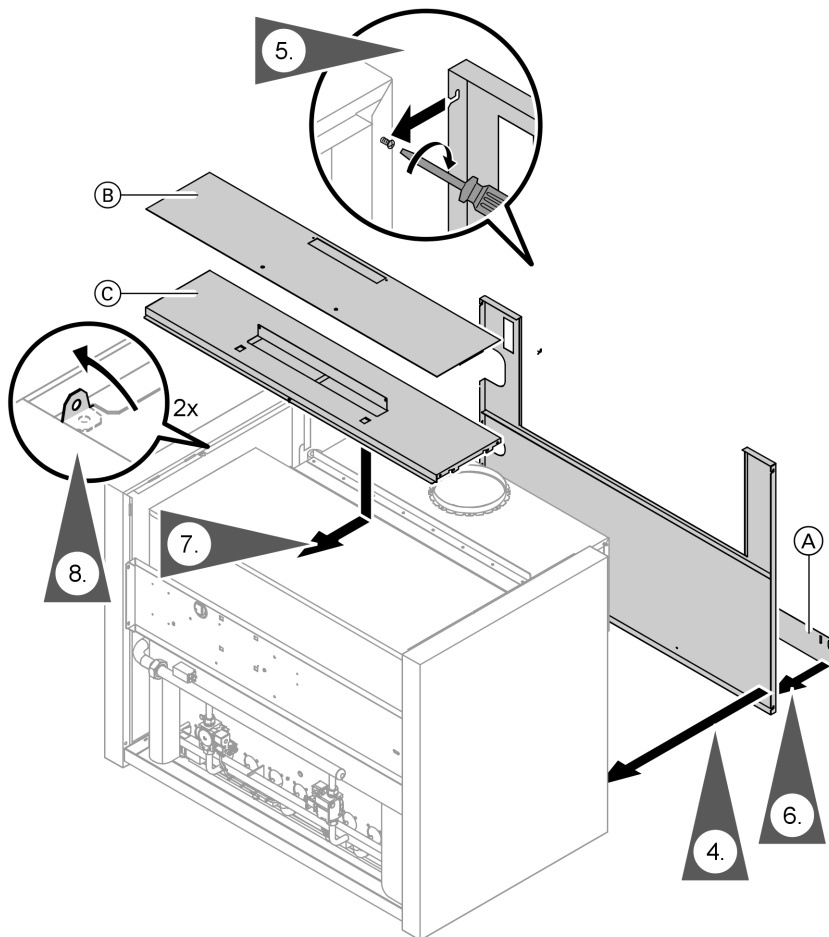
Монтаж теплоизоляции (продолжение)



Монтаж наружных щитков



Монтаж наружных щитков (продолжение)

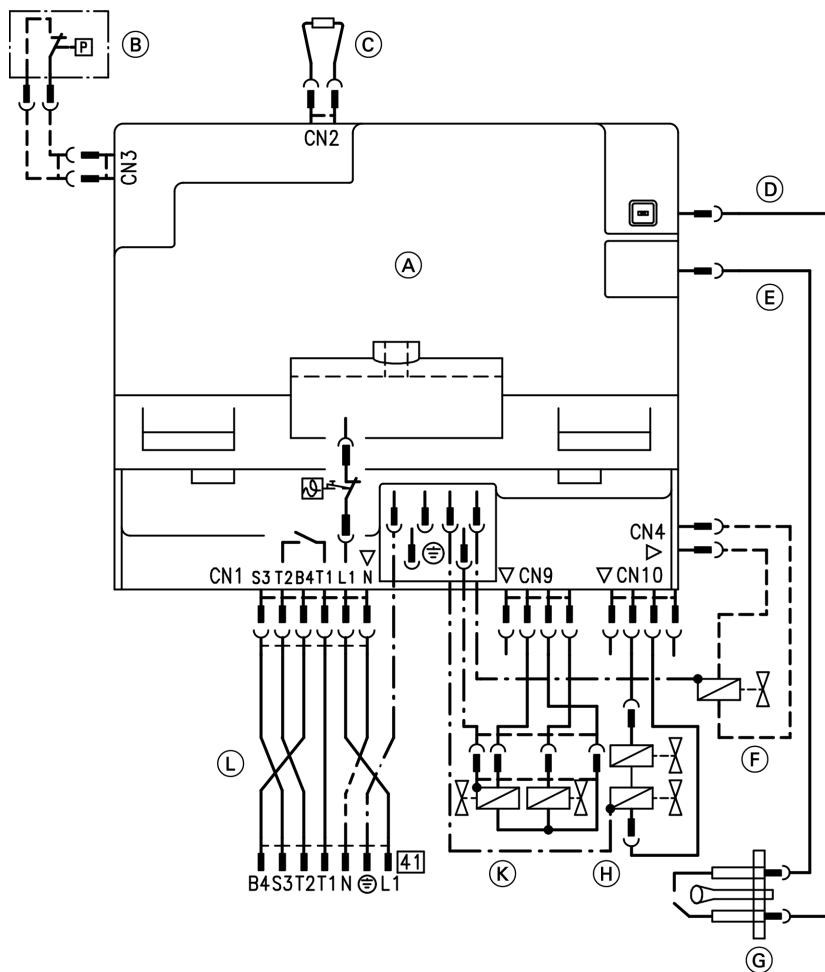


Ⓐ Перегородка

Ⓑ Передний верхний щиток для
Vitotronic 100, тип KC4 и
Vitotronic 200, тип KW5

Ⓒ Передний верхний щиток для
Vitotronic 100, тип GC1 и
Vitotronic 300, тип GW2

Схема подключения устройства управления горелкой



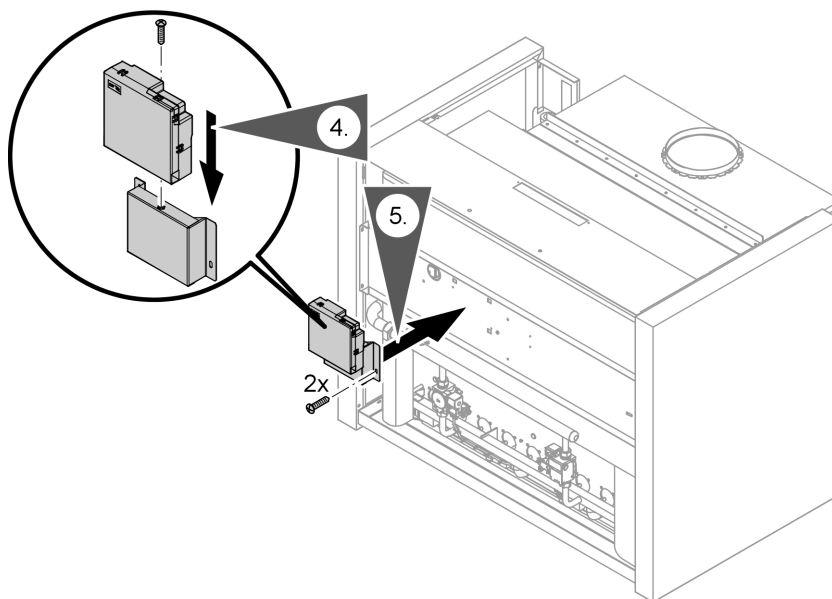
- (A) Газовый топочный автомат
- (B) Реле контроля давления газа (штекер CN3)
- (C) Датчик устройства контроля опрокидывания тяги (штекер CN2) или штекер с сопротивлением

- (D) Провод зажигания
- (E) Ионизационная линия
- (F) Внешний вентиль для сжиженного газа BV EXT (штекер CN4), если имеется
- (G) Распochная форсунка
- (H) Газовый топочный автомат BV2 (штекер CN10)

Схема подключения устройства . . . (продолжение)

- Ⓚ Газовый топочный автомат BV1 (штекер CN9)
- Ⓛ Кабель горелки (штекер CN1/
41)

Подключение горелки



1. Подсоединить кабель горелки 41 со штекером CN1 к газовому топочному автомату.

Указание

Кабель горелки 41 прилагается к конструктивному узлу "монтажная пластина/контроллер".

2. Подсоединить кабель зажигания и ионизации со штекером к топочному автомату.



Подключение горелки (продолжение)

3. Только в режиме эксплуатации на сжиженном газе:

Подсоединить соединительный кабель внешнего предохранительного клапана BV EXT со штекером CN4 (при наличии такового) к топочному автомату.



Инструкция по монтажу Соединительный кабель внешнего предохранительного клапана (принадлежность)

4. Привинтить топочный автомат к консоли (если имеются по отдельности).

5. Привинтить топочный автомат с консолью к крепежному щитку.

6. Подсоединить кабель со штекером CN3 (предварительно смонтирован на топочном автомате) к реле контроля давления газа (при наличии такового).

7. Подсоединить кабели со штекерами CN9 и CN10 (предварительно смонтированы на топочном автомате) к магнитоуправляемым газовым вентилям горелки.

8. Провести кабель горелки ⁴¹ через отверстие в переднем верхнем щитке вверх.

Указание

Излишки длины кабелей собрать в жгут и прикрепить кабельными стяжками к среднему щитку.

Монтаж нижней части контроллера



Внимание

Повреждения кабеля чувствительного элемента (капиллярной трубки) приводят к неисправностям в работе. Капиллярную трубку **не** перегибать.

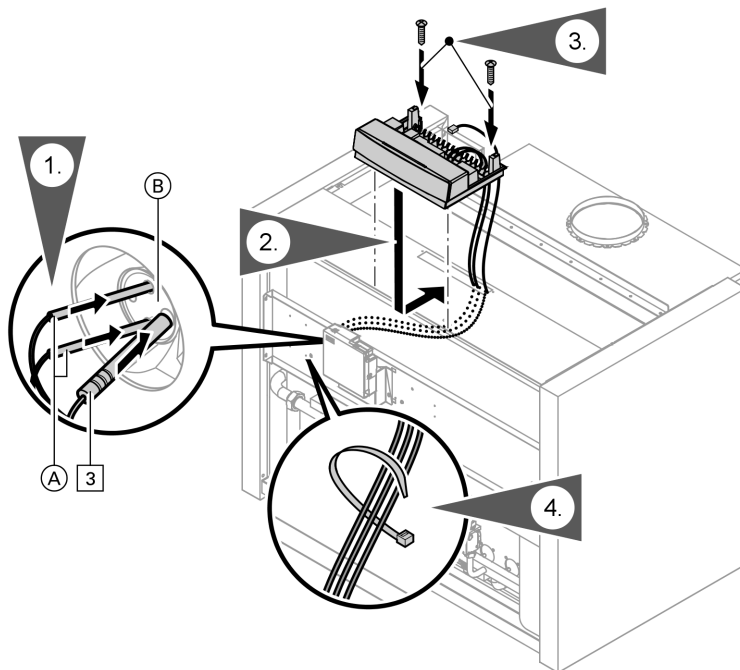
Указание

Датчик температуры котловой воды и крепежные винты находятся в упаковке контроллера.

- Вставить чувствительный элемент и датчик температуры котловой воды как можно глубже в погружную гильзу.
- Подсоединить кабель горелки ⁴¹ от газового топочного автомата к контроллеру.
- Излишек кабеля чувствительного элемента и кабеля датчика уложить на теплоизоляционный мат.

Монтаж нижней части контроллера (продолжение)

Vitotronic 100, тип КС4 или Vitotronic 200, тип КW5



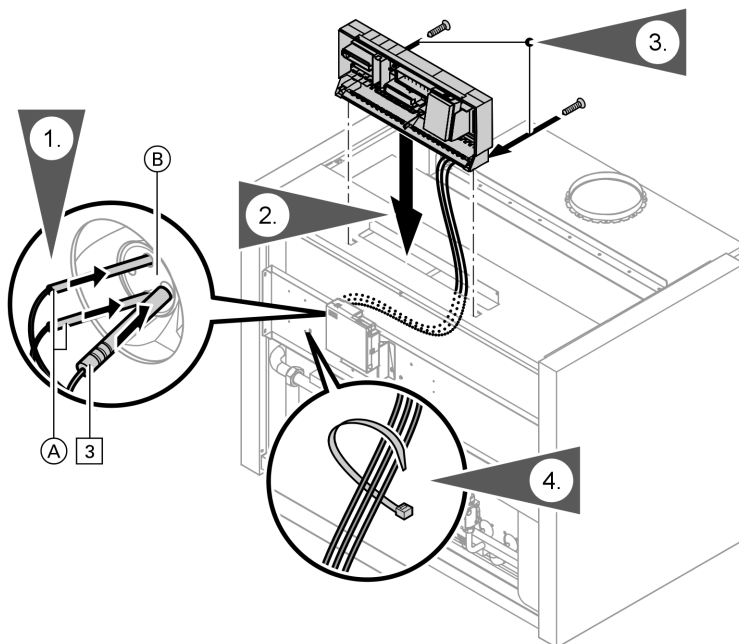
Ⓐ Чувствительный элемент

Ⓑ Погружная гильза

Ⓒ Датчик температуры котловой воды со штекером Ⓒ

Монтаж нижней части контроллера (продолжение)

Vitotronic 100, тип GC1 или Vitotronic 300, тип GW2



Ⓐ Чувствительный элемент

Ⓑ Погружная гильза

ⓓ Датчик температуры котловой воды со штекером ⓓ

Электрическое подключение



Подключения к нижней части контроллера см. в инструкции по монтажу контроллера котлового контура.

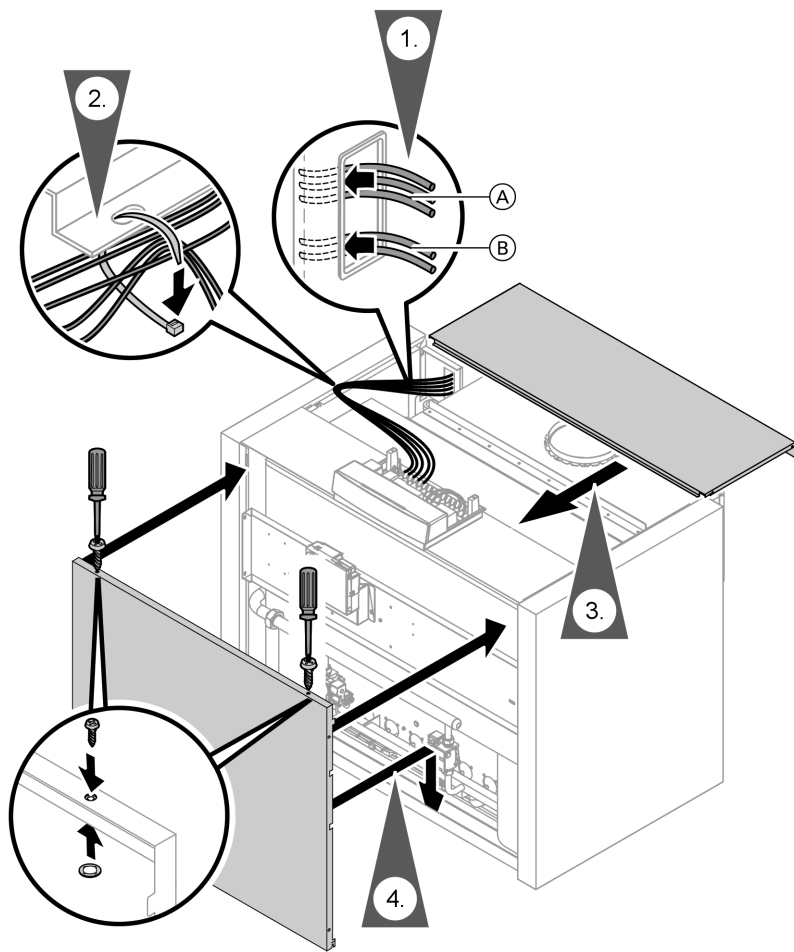
Указание

Сетевой кабель находится в упаковке контроллера.

230 В- кабели и низковольтные кабели собрать в жгут по-отдельности.

5599 755 GUS

Электрическое подключение (продолжение)

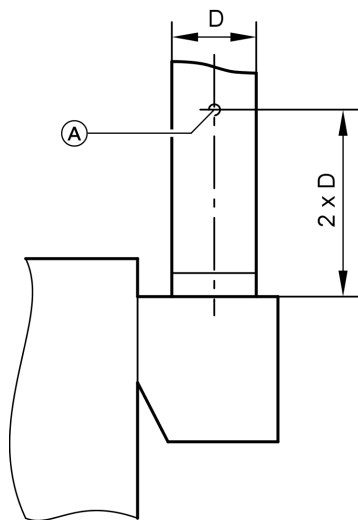


(A) 230 В-кабели

(B) Низковольтные кабели

Подключение на стороне дымохода

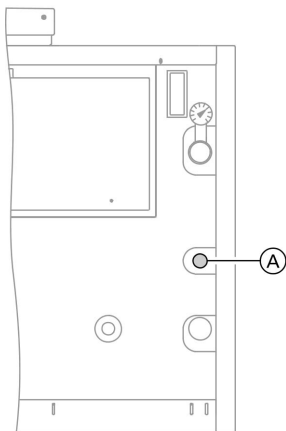
Поперечное сечение труб газохода должно соответствовать сечению патрубков отражателя.



1. Выполнить подключение дымохода по наиболее короткому пути. Избегать резких перегибов.
2. Высверлить и закрыть измерительное отверстие в трубе газохода.
3. Обеспечить теплоизоляцию дымохода.

Ⓐ Измерительное отверстие \varnothing
10 мм

Подключение на стороне подачи газа



Ⓐ Подключение газа

1. Подключение газа должно быть выполнено согласно TRGI '86/96 или TRF 1996.
Патрубок подключения газа: R 1

2. Провести испытание на герметичность.



Внимание

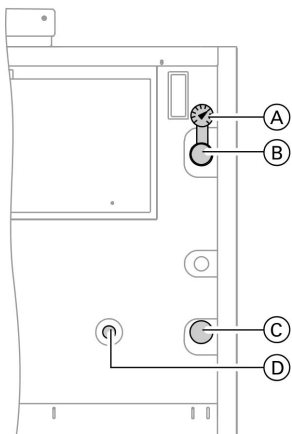
Превышение испытательного давления может повредить газовую регулирующую арматуру.
Макс. избыточное испытательное давление: 150 мбар.
Если для поиска течей требуется более высокое давление, отсоединить водогрейный котел от магистрали (развинтить резьбовое соединение).

3. Удалить воздух из линии подачи газа.

Подключение на стороне греющего контура

Водогрейный котел пригоден только для систем водяного отопления с принудительной циркуляцией. Для отопительных контуров без смесителя мы рекомендуем установить обратный клапан в качестве гравитационного тормоза в подающую магистраль отопительного контура. Это предотвратит возможность неконтролируемого поступления тепла в отопительную систему, вызванного естественной циркуляцией, в режиме приоритетного включения приготовления горячей воды и при работе в летний период.

Подключение на стороне греющего контура (продолжение)



1. Основательно промыть отопительную систему, в особенности при подключении водогрейного котла к имеющейся отопительной установке.
2. Подключить отопительные контуры.

- Ⓐ Манометры
- Ⓑ Патрубок подающей магистрали котла R 2
- Ⓒ Патрубок обратной магистрали котла R 2
- Ⓓ Патрубок аварийной обратной линии/вентиль опорожнения R 1

Подключения аварийных линий

Оборудовать водогрейные котлы предохранительным клапаном, прошедшим конструктивные испытания и имеющим маркировку в соответствии с TRD 721 и в зависимости от конструкции установки.

Подключения аварийных линий (продолжение)

Монтаж аварийных линий

- !** **Внимание**
Закрытые соединительные трубопроводы отрицательным образом воздействуют на работу предохранительного клапана.
Не устанавливать насосы, арматуру или сужения в соединительном трубопроводе между водогрейным котлом и предохранительным клапаном.

Минимальные поперечные сечения

Номинальная теплопроизводительность	72 - 96 кВт	108 - 140 кВт
Входной присоединительный патрубок предохранительного клапана	DN 20 (R ¾)	DN 25 (R 1)
Выпускная линия предохранительного клапана	DN 25 (R 1)	DN 32 (R 1¼)
Расширительный бак	DN 20 (R ¾)	DN 20 (R ¾)

Устройства контроля заполненности котлового блока водой

В результате испытаний подтверждено, что устройство контроля заполненности котлового блока водой, требуемое согласно EN 12828, может не использоваться.

Ввод в эксплуатацию и настройка



Инструкции по сервисному
обслуживанию
водогрейного котла и контроллера
котлового контура


ТОВ "Віссманн"
вул. Димитрова, 5 корп. 10-А
03680, м.Київ, Україна
тел. +38 044 4619841
факс. +38 044 4619843

Представительство в г. Санкт-
Петербурге
Пр. Стачек, д. 48
Россия - 198097, Санкт-Петербург
Телефон: +7 / 812 / 326 78 70
Телефакс: +7 / 812 / 326 78 72

Представительство в г. Екатерин-
бурге
Ул. Крауля, д. 44, офис 1
Россия - 620109, Екатеринбург
Телефон : +7 / 343 / 210 99 73, +7 /
343 / 228 03 28
Телефакс: +7 / 343 / 228 40 03

Viessmann Werke GmbH&Co KG
Представительство в г. Москве
Ул. Вешних Вод, д. 14
Россия - 129337, Москва
Телефон: +7 / 495 / 77 58 283
Телефакс: +7 / 495 / 77 58 284
www.viessmann.ru

5599 755 GUS Оставляем за собой право на технические изменения.

 Отпечатано на экологически чистой бумаге,
отбеленной без добавления хлора.