

BL 150, 200, 300, 400 и 500

BL

серия



BL_G0001

- Высокопроизводительные автономные емкостные водонагреватели
- Цилиндрической формы
- Бак из листовой эмалированной стали
- Встроенный теплообменник в виде спирали из эмалированной стали
- Боковой фланец
- Опорожнение в нижней части
- Теплоизоляция 50 мм из вспененного пенополиуретана, не содержит хлорфторуглеродов, что соответствует требованиям по защите окружающей среды
- Съемная облицовка (пластик)
- Магниевый анод
- Объем поставки: 1 упаковка

7

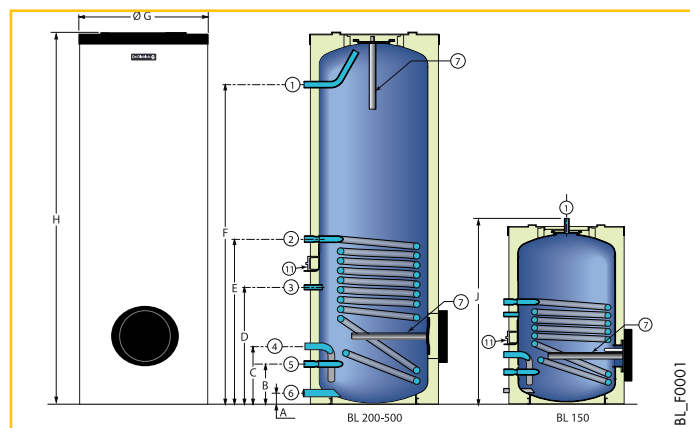
Емкостные водонагреватели

| Технические данные | BL 150 | BL 200 | BL 300 | BL 400 | BL 500 | |
|--|--------|--------|--------|--------|--------|-------------------|
| Емкость | 150 | 200 | 300 | 370 | 500 | л |
| Площадь поверхности теплообмена | 0,72 | 0,84 | 1,19 | 1,67 | 2,22 | м ² |
| Номинальный расход теплоносителя в первичном контуре | 3 | 3 | 3 | 3 | 3 | м ³ /ч |
| Потери напора в первичном контуре при номин. расходе | 8,2 | 9,1 | 11,8 | 15,5 | 20 | кПа |
| Мощность теплообмена ⁽¹⁾ | 28 | 33 | 44 | 55 | 70 | кВт |
| Производительность ГВС при ΔT=35 К ⁽¹⁾ | 690 | 810 | 1080 | 1350 | 1720 | л/ч |
| Пиковая производительность ГВС за 10 мин при ΔT = 30 К | 220 | 325 | 510 | 580 | 780 | л/10 мин |
| Константа охлаждения | 0,25 | 0,23 | 0,20 | 0,19 | 0,15 | Вт·ч/24 ч·К·л |
| Вес | 88,5 | 107,5 | 155 | 238 | 290 | кг |

⁽¹⁾ темп. холодной воды – 10°C, темп. на входе теплообменника – 80°C

| Артикул | BL 150 | BL 200 | BL 300 | BL 400 | BL 500 |
|---------|-----------|-----------|-----------|-----------|-----------|
| | 100013061 | 100013062 | 100013063 | 100013064 | 100013065 |

| | A | B | C | D | E | F | Ø G | H | J |
|--------|----|-----|-----|-----|-----|------|-----|------|-----|
| BL 150 | 52 | 188 | 268 | 493 | 588 | - | 600 | 900 | 941 |
| BL 200 | 52 | 188 | 268 | 408 | 633 | 948 | 600 | 1180 | - |
| BL 300 | 52 | 188 | 268 | 543 | 768 | 1488 | 600 | 1754 | - |
| BL 400 | 68 | 211 | 302 | 804 | 991 | 1381 | 750 | 1589 | - |
| BL 500 | 68 | 206 | 304 | 791 | 986 | 1468 | 750 | 1725 | - |



Характеристики серии

| | | |
|---------------------------|----------------------------------|--------|
| Макс. рабочая температура | первичный контур (теплообменник) | 90°C |
| | вторичный контур ГВС | 90°C |
| Макс. рабочее давление | первичный контур (теплообменник) | 12 бар |
| | вторичный контур ГВС | 10 бар |

Основные размеры

- ① Выход горячей воды для ГВС G1
 - ② Вход теплообменника G1
 - ③ Циркуляционный патрубок G 3/4
 - ④ Вход холодной воды G1
 - ⑤ Выход теплообменника G1
 - ⑥ Слив G1
 - ⑦ Анод
 - ⑧ Датчик ГВС
- G: Наружная цилиндрическая резьба (герметичная при использовании плоской прокладки)

Дополнительное оборудование для водонагревателей

| Принадлежности | Ед. поставки | Артикул | Принадлежности | Ед. поставки | Артикул |
|--|--------------|-----------|---|--------------|-----------|
| Набор "Titan Active System" для водонагревателя, подключенного к котлу с панелью управления DIEMATIC 3 | ЕС 431 | 100010652 | Система регулирования SLA2 для загрузочного насоса | ЕС 320 | 100007832 |
| Анод с наводимым током для ВР/ВЛ 150-300 | AJ 38 | 89757752 | Набор для подключения водонагревателя ВР/ВЛ к котлу: | | |
| Анод с наводимым током для ВР/ВЛ 400-500 | AM 7 | 89608920 | GT/GTU 120 | EA 116 | 100007834 |
| для ВР/ВЛ 150 – 300 | | | GT 224, 225 | EA 117 | 100007835 |
| Открытый элект. нагр. элемент 2,2 кВт, многофазный (ВР/ВЛ 150-300) | ЕС 410 | 100007797 | GT 226 – 228, DTG 230 | EA 118 | 100007836 |
| Закр. стеатитовый элект. нагр. элемент 2,4 кВт, многофазный (ВР/ВЛ 200) | ЕС 411 | 100007830 | Elitec DTG 130, DTG X..N | EA 119 | 100007837 |
| Закр. стеатитовый элект. нагр. элемент 3,0 кВт/240 В (ВР/ВЛ 300) | EG 88 | 89807777 | MC 35E – 115 | EA 121 | 100007827 |
| Открытый элект. нагр. элемент 3,3 кВт, трехфазный (ВР/ВЛ 300) | ЕС 412 | 100007798 | | | |
| для ВР/ВЛ 400 и 500 | | | | | |
| Открытый элект. нагр. элемент 4,5 кВт, многофазный | ЕС 413 | 100007799 | | | |



**BP 150, 200, 300,
400 и 500**

BP
серия

Емкостные
водонагреватели

7

- Высокопроизводительные автономные емкостные водонагреватели Модель "Performace" (Совершенство)
- Цилиндрической формы, белого цвета с элементами желтого
- Бак из листовой эмалированной стали
- Встроенный теплообменник в виде спирали из эмалированной стали
- Боковой фланец
- Опорожнение в нижней части
- Теплоизоляция 50 мм из вспененного пенополиуретана, не содержит хлорфторуглеродов, что соответствует требованиям по защите окружающей среды
- Корпус из лакированной листовой стали
- Магниевый анод
- Термометр
- Объем поставки: 1 упаковка

8980Q206

| Технические данные | BP 150 | BP 200 | BP 300 | BP 400 | BP 500 | |
|--|--------|--------|--------|--------|--------|-------------------|
| Емкость | 150 | 200 | 300 | 370 | 500 | л |
| Площадь поверхности теплообмена | 0,84 | 1,19 | 1,67 | 2,22 | 3,14 | м ² |
| Номинальный расход теплоносителя в первичном контуре | 3 | 3 | 3 | 3 | 3 | м ³ /ч |
| Потери напора в первичном контуре при номин. расходе | 9,1 | 11,8 | 15,5 | 20 | 27 | кПа |
| Мощность теплообмена ⁽¹⁾ | 33 | 44 | 55 | 70 | 93 | кВт |
| Производительность ГВС при ΔT=35 К ⁽¹⁾ | 810 | 1080 | 1350 | 1720 | 2290 | л/ч |
| Пиковая производительность ГВС за 10 мин при ΔT = 30 К | 220 | 325 | 510 | 580 | 800 | л/10 мин |
| Константа охлаждения | 0,25 | 0,23 | 0,20 | 0,19 | 0,15 | Вт·ч/24 ч·К·л |
| Вес | 88,5 | 107,5 | 155 | 238 | 290 | кг |

⁽¹⁾ темп. холодной воды – 10°C, темп. на входе теплообменника – 80°C

| Артикул | BP 150 | BP 200 | BP 300 | BP 400 | BP 500 |
|---------|-----------|-----------|-----------|-----------|-----------|
| | 100006731 | 100006732 | 100006733 | 100006734 | 100006735 |

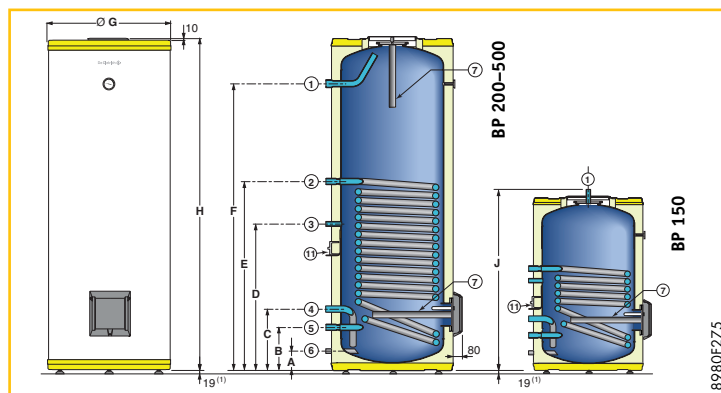
| Характеристики серии | | |
|---------------------------|----------------------------------|--------|
| Макс. рабочая температура | первичный контур (теплообменник) | 90°C |
| | вторичный контур ГВС | 90°C |
| Макс. рабочее давление | первичный контур (теплообменник) | 12 бар |
| | вторичный контур ГВС | 10 бар |

| | A | B | C | D | E | F | ØG | H | J |
|--------|----|-----|-----|-----|------|------|-----|------|-----|
| BP 150 | 80 | 216 | 296 | 521 | 661 | – | 600 | 937 | 978 |
| BP 200 | 80 | 216 | 296 | 651 | 796 | 976 | 600 | 1217 | – |
| BP 300 | 80 | 216 | 296 | 626 | 961 | 1516 | 600 | 1754 | – |
| BP 400 | 93 | 232 | 330 | 785 | 1012 | 1535 | 650 | 1786 | – |
| BP 500 | 95 | 232 | 330 | 817 | 1192 | 1494 | 750 | 1763 | – |

Основные размеры

- 1 Выход горячей воды для ГВС G1; BP 400, 500 – G1 1/4
 - 2 Вход теплообменника G1
 - 3 Циркуляционный патрубок G 3/4
 - 4 Вход холодной воды G1; BP 400, 500 – G1 1/4
 - 5 Выход теплообменника G1
 - 6 Слив G1
 - 7 Анод
 - 8 Датчик ГВС
- G: Наружная цилиндрическая резьба (герметичная при использовании плоской прокладки)

⁽¹⁾ Ножи регулируются от 19 до 29 мм



Дополнительное оборудование для водонагревателей

| Принадлежности | Ед. поставки | Артикул |
|--|--------------|-----------|
| Набор "Titan Active System" для водонагревателя, подключенного к котлу с панелью управления DIEMATIC 3 | EC 431 | 100010652 |
| Анод с наводимым током для BP/BL 150-300 | AJ 38 | 8975752 |
| Анод с наводимым током для BP/BL 400-500 | AM 7 | 89608920 |
| для BP/BL 150 – 300 | | |
| Открытый элект. нагр. элемент 2,2 кВт, многофазный (BP/BL 150-300) | EC4 10 | 100007797 |
| Закр. стеатитовый элект. нагр. элемент 2,4 кВт, многофазный (BP/BL 200) | EC4 11 | 100007830 |
| Закр. стеатитовый элект. нагр. элемент 3,0 кВт/240 В (BP/BL 300) | EG 88 | 89807777 |
| Открытый элект. нагр. элемент 3,3 кВт, трехфазный (BP/BL 300) | EC4 12 | 100007798 |
| для BP/BL 400 и 500 | | |
| Открытый элект. нагр. элемент 4,5 кВт, многофазный | EC4 13 | 100007799 |

| Принадлежности | Ед. поставки | Артикул |
|---|--------------|-----------|
| Система регулирования SLA2 для загрузочного насоса | EC 320 | 100007832 |
| Набор для подключения водонагревателя BP/BL к котлу: | | |
| GT/GTU 120 | EA 116 | 100007834 |
| GT 224, 225 | EA 117 | 100007835 |
| GT 226 – 228, DTG 230 | EA 118 | 100007836 |
| Elitec DTG 130, DTG X..N | EA 119 | 100007837 |
| MC 35E – 115 | EA 121 | 100007827 |