

# timberk

[www.timberk.com](http://www.timberk.com)  
[www.timberk.ru](http://www.timberk.ru)



AB71

# timberk



Руководство по эксплуатации  
Instruction manual

Накопительный  
водонагреватель

Storage water  
heater

## Модели / Models

SWH FS1 30 V	SWH FS3 30 V	SWH FS5 30 V
SWH FS1 50 V	SWH FS3 50 V	SWH FS5 50 V
SWH FS1 80 V	SWH FS3 80 V	SWH FS5 80 V
SWH FS1 100 V	SWH FS3 100 V	SWH FS5 100 V
SWH FS2 30 H	SWH FS4 30 H	SWH FS6 30 H
SWH FS2 50 H	SWH FS4 50 H	SWH FS6 50 H
SWH FS2 80 H	SWH FS4 80 H	SWH FS6 80 H
SWH FS2 100 H	SWH FS4 100 H	

Производитель вправе менять внешний вид прибора и цветовую гамму прибора без специального уведомления.  
Outlook of devices, also colour scores can be revised without any special advance notices.

**СОДЕРЖАНИЕ**

1. Важная информация.....	2
2. Меры предосторожности.....	2
3. Рабочие характеристики.....	3
Технические характеристики.....	4
Размерные характеристики.....	5
4. Описание водонагревателя.....	5
5. Комплект поставки.....	6
6. Установка водонагревателя.....	6
Местоположение.....	6
Способы монтажа водонагревателя.....	7
Монтаж водонагревателя.....	8
Подключение к водопроводной магистрали.....	8
Подключение к электрической сети.....	9
УЗО (устройство защитного отключения).....	10
7. Управление водонагревателем.....	10
8. Обслуживание.....	12
9. Меры предосторожности.....	13
10. Устранение неисправностей.....	14
Коды ошибок.....	14
11. Электрическая принципиальная схема.....	14
12. Утилизация.....	15
13. Информация о сертификации.....	16

**Уважаемый покупатель!**

Благодарим Вас за удачный выбор. Вы приобрели электрический накопительный водонагреватель Timberk с внутренним резервуаром из нержавеющей стали. Он прослужит Вам долго.

Электрические накопительные водонагреватели Timberk готовят большое количество горячей воды и будут поддерживать заданную температуру автоматически. Они идеально подходят для снабжения горячей водой загородных домов, коттеджей, бань и прочих индивидуальных бытовых помещений.

**1. ВАЖНАЯ ИНФОРМАЦИЯ**

Просим внимательно ознакомиться с руководством по эксплуатации перед использованием водонагревателя.

В данном руководстве по эксплуатации содержится важная информация, касающаяся Вашей безопасности, а также рекомендации по правильному использованию прибора и уходу за ним. Сохраните руководство по эксплуатации вместе с гарантийным талоном, кассовым чеком, по возможности, картонной коробкой упаковочным материалом. В данном руководстве по эксплуатации описываются разные виды данного типа устройства.

Приобретенный Вами водонагреватель может несколько отличаться от описанного в руководстве, что не влияет на способы использования и эксплуатации.

**!** **ВАЖНЫЕ МЕРЫ ПРЕДОСТОРОЖНОСТИ И ИНСТРУКЦИИ СОДЕРЖАЩИЕСЯ В ДАННОМ РУКОВОДСТВЕ, НЕ ВКЛЮЧАЮТ ВСЕ ВОЗМОЖНЫХ РЕЖИМОВ И СИТУАЦИИ, КОТОРЫЕ МОГУ ВСТРЕЧАТЬСЯ. НЕОБХОДИМО ПОНИМАТЬ, ЧТО ЗДРАВЫЙ СМЫСЛ ОСТОРОЖНОСТЬ И ТЩАТЕЛЬНОСТЬ ЯВЛЯЮТСЯ ФАКТОРАМИ КОТОРЫЕ НЕВОЗМОЖНО «ВСТРОИТЬ» НИ В ОДИН ПРОДУКТ. ЭТИ ФАКТОРЫ ДОЛЖЕН УЧИТЫВАТЬ ЧЕЛОВЕК, КОТОРЫЙ ЗАИНТЕРЕСОВАН В НАДЛЕЖАЩЕЙ ЭКСПЛУАТАЦИИ УСТРОЙСТВА. ИЗГОТОВИТЕЛЬ НЕ НЕСЕТ ОТВЕТСТВЕННОСТИ В СЛУЧАЕ ПОВРЕЖДЕНИЯ ПРИБОРА ИЛИ ЕГО ОТДЕЛЬНЫХ ЧАСТЕЙ ВО ВРЕМЯ ТРАНСПОРТИРОВКИ, РЕЗУЛЬТАТЕ НЕПРАВИЛЬНОЙ УСТАНОВКИ, В РЕЗУЛЬТАТЕ КОЛЕБАНИИ НАПРЯЖЕНИЯ, А ТАКЖЕ В СЛУЧАЕ, ЕСЛИ КАКАЯ-ЛИБО ЧАСТЬ ПРИБОРА, БЫЛА ИЗМЕНЕНА ИЛИ МОДИФИЦИРОВАНА.**

**2. МЕРЫ ПРЕДОСТОРОЖНОСТИ**

При использовании водонагревателя, необходимо соблюдать ряд мер предосторожности. Неправильная эксплуатация в сил игнорирования мер предосторожности может привести причинению вреда здоровью пользователя и других людей, а также нанесения ущерба их имуществу.

1. Любой электроприбор должен находиться под наблюдением в время его эксплуатации, особенно, если неподалёку от него находятся дети. Внимательно следите за тем, чтобы дети не прикасались прибору.

2. Перед установкой водонагревателя, не подключая его электросети, проверьте и убедитесь, что сетевая розетка для водонагревателя имеет контакт заземления и правильно заземлен. При отсутствии заземляющего контура в вашей электросети эксплуатация водонагревателя опасна для жизни.

3. Подключайте водонагреватель только к сети 220-230В/50Гц. При необходимости выясните характеристики своей сети у поставщиков электроэнергии.

4. Во избежание перегрева и риска возникновения пожара, а также повреждения внутренней электрической сети, не изменяйте длину сетевого шнура и не подключайте водонагреватель через электрические удлинители.

5. Запрещается включать водонагреватель, если он не наполнен водой или если обнаружена непроходимость воды через предохранительный клапан.

6. Никогда не используйте водонагреватель, если он неисправен.

7. Не снимайте крышки водонагревателя во время его работы.

8. Незамедлительно отключите водонагреватель от электрической сети, если от него идут странные звуки, запахи или дым.

9. Всегда отключайте водонагреватель от электрической сети во время грозы.

10. Перед началом чистки и технического обслуживания водонагревателя всегда отключайте его от электрической сети. Чистку и техническое обслуживание производите в соответствии с указаниями данного руководства по эксплуатации.

11. Не используйте опасные химические вещества для чистки водонагревателя и не допускайте их попадания на него.

12. Во избежание опасности поражения электрическим током, поврежденный сетевой шнур должен меняться только в авторизованных сервисных центрах изготовителя, квалифицированными специалистами.

13. Во избежание опасности поражения электрическим током не размещайте шнур питания рядом с нагревательными приборами и легковоспламеняющимися или горючими веществами.

14. Не нажимайте кнопки на панели управления водонагревателя и на пульте дистанционного управления (для некоторых моделей), чем либо, помимо ваших пальцев.

15. Поскольку температура воды в водонагревателе может достигать 75°C, при использовании водонагревателя не следует подставлять части тела под горячую воду при первом включении. Для предотвращения ожогов правильно отрегулируйте температуру вытекающей воды.

16. Не используйте водонагреватель, в целях, не предусмотренных этим руководством по эксплуатации.

17. Не используйте водонагреватель во взрывоопасной или коррозионной среде. Не храните рядом с прибором бензин и другие летучие легковоспламеняющиеся жидкости это очень опасно!

18. Запрещено вносить изменения в конструкцию водонагревателя или модифицировать его.

19. Любые сервисные работы должны производиться специализированной организацией, квалифицированными специалистами. Неправильная установка может повлечь за собой отказ в гарантийном обслуживании.

20. Водонагреватель не предназначен для использования лицами (включая детей) с ограниченными физическими, сенсорными или умственными возможностями, обладающими недостаточным опытом и знаниями, если они не находятся под наблюдением и не получили инструкций по использованию устройства от лица, ответственного за их безопасность. Необходимо, следить, чтобы дети не играли с прибором.

**3. РАБОЧИЕ ХАРАКТЕРИСТИКИ**

1. Полностью автоматическое управление: автоматический нагрев воды, постоянный автоматический контроль температуры воды.

2. Трехступенчатая система защиты 3D Logic®:

**DROP Defense** – защита от протечки и избыточного давления внутри бака (предохранительный клапан).

**SHOCK Defense** – защита от утечки электрического тока (УЗО встроено в сетевой шнур прибора).

**HOT Defense** – двухуровневая защита от перегрева (термостат и ограничитель температуры).

ВСЕ СИСТЕМЫ ЗАЩИТЫ ЯВЛЯЮТСЯ НАДЕЖНЫМИ И БЕЗОПАСНЫМИ

3. Трубки нагревательных элементов спроектированы с учетом большой тепловой нагрузки: безопасные, надежные, с увеличенным сроком службы.

4. Пенополиуретановая NON CFC теплоизоляция увеличенной толщины: отличная тепловая изоляция, которая позволяет эффективно сохранять накопленное тепло и экономить электроэнергию.

5. Температурный контроллер: точное и надежное управление температурой воды.

6. Внутренний резервуар и все внутренние компоненты выполнены из нержавеющей стали SUS 304 с толщиной стенок 1,2 мм.

7. Магний анод для дополнительной защиты бака и шовных соединений.

**Технические характеристики**

Технические характеристики водонагревателей приведены в таблице 1.

**Таблица 1**

Наименование	Ед. Изм.	Артикул											
		SWH FS1 30 V	SWH FS1 50 V	SWH FS1 80 V	SWH FS1 100 V	SWH FS2 30 H	SWH FS2 50 H	SWH FS2 80 H	SWH FS2 100 H	SWH FS3 30V	SWH FS3 50V	SWH FS3 80V	SWH FS3 100V
Номинальное напряжение,	В/Гц	230	230	230	230	230	230	230	230	230	230	230	230
Номинальная сила тока	A	8,7	8,7	8,7	8,7	8,7	8,7	8,7	8,7	8,7	8,7	8,7	8,7
Номинальная мощность	Вт	2000	2000	2000	2000	2000	2000	2000	2000	2000	2000	2000	2000
Мощность по ступеням	Вт	800/1200/2000	800/1200/2000	800/1200/2000	800/1200/2000	800/1200/2000	800/1200/2000	800/1200/2000	800/1200/2000	800/1200/2000	800/1200/2000	800/1200/2000	800/1200/2000
Объем	л	30	50	80	100	30	50	80	100	30	50	80	100
Номинальное давление	МПа	0,7	0,7	0,7	0,7	0,7	0,7	0,7	0,7	0,7	0,7	0,7	0,7
Класс влагозащиты	-	IPX4	IPX4	IPX4	IPX4	IPX4	IPX4	IPX4	IPX4	IPX4	IPX4	IPX4	IPX4
Время нагрева, при Δ30°С	мин.	28	46	73	73	28	46	73	73	28	46	73	73
Размеры прибора (ВхШхГ)	мм	575x430x230	850x430x230	960x490x270	1180x490x270	575x430x230	850x430x230	960x490x270	1180x490x270	575x430x230	850x430x230	960x490x270	1180x490x270
Вес	кг	8,5	11,7	16,85	18,9	8,5	11,7	16,85	18,9	10,11	13,47	18,26	21,96

Наименование	Ед. Изм.	Артикул											
		SWH FS4 30 H	SWH FS4 50 H	SWH FS4 80 H	SWH FS4 100 H	SWH FS5 30 V	SWH FS5 50 V	SWH FS5 80 V	SWH FS5 100 V	SWH FS6 30 H	SWH FS6 50 H	SWH FS6 80 H	
Номинальное напряжение,	В/Гц	230	230	230	230	230	230	230	230	230	230	230	
Номинальная сила тока	A	8,7	8,7	8,7	8,7	8,7	8,7	8,7	8,7	8,7	8,7	8,7	
Номинальная мощность	Вт	2000	2000	2000	2000	2000	2000	2000	2000	2000	2000	2000	
Мощность по ступеням	Вт	800/1200/2000	800/1200/2000	800/1200/2000	800/1200/2000	1200/2000	1200/2000	1200/2000	1200/2000	1200/2000	1200/2000	1200/2000	
Объем	л	30	50	80	100	30	50	80	100	30	50	80	
Номинальное давление	МПа	0,7	0,7	0,7	0,7	0,7	0,7	0,7	0,7	0,7	0,7	0,7	
Класс влагозащиты	-	IPX4	IPX4	IPX4	IPX4	IPX4	IPX4	IPX4	IPX4	IPX4	IPX4	IPX4	
Время нагрева, при Δ30°С	мин.	28	46	73	73	28	46	73	73	28	46	73	
Размеры прибора (ВхШхГ)	мм	575x430x230	850x430x230	960x490x270	1180x490x270	575x430x230	850x430x230	960x490x270	1180x490x270	575x430x230	850x430x230	960x490x270	
Вес	кг	10,11	13,47	18,26	21,96	10,2	13,15	18,72	22	10,2	13,15	18,72	



**ВНИМАНИЕ!**

На дату производства технические характеристики приобретенного Вами водонагревателя соответствуют данным указанным в таблице. Производитель имеет право изменить технические характеристики прибора и его комплектацию без предварительного уведомления об этом.

**Размерные характеристики**

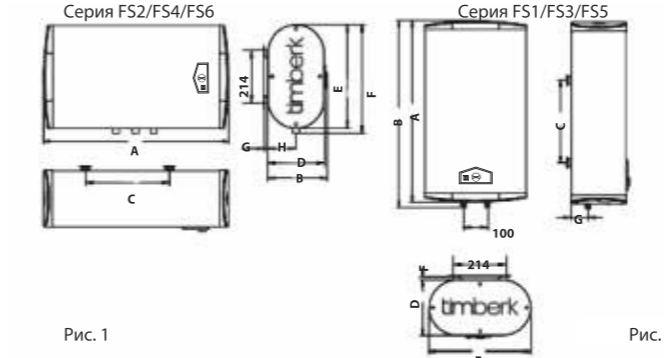


Рис. 1

Рис. 2

Размерные характеристики водонагревателя (в мм) согласно рис. 1, рис. 2 приведены в таблице 2.

**Таблица 2**

	Объем, л	A	B	C	D	E	F	G	H
Серия FS1/FS3/FS5	30	622	642	280	235,9	432,9	13,5	72,3	-
	50	937	957	450	235,9	432,9	13,5	72,3	-
	80	1122	1142	500	273,2	492,2	13,5	103,2	-
Серия FS2/FS4/FS6	100	1157	1177	650	273,2	492,2	13,5	103,2	-
	30	622	253,9	280	235,9	432,9	451,5	13,5	117,95
	50	937	253,9	450	235,9	432,9	451,5	13,5	117,95
Серия FS2/FS4/FS6	80	1122	291,2	500	273,2	492,2	508	13,5	136,6
	100	1157	291,2	650	273,2	492,2	508	13,5	136,6

**4. ОПИСАНИЕ ВОДОНАГРЕВАТЕЛЯ**

На рис. 3 представлено устройство водонагревателя горизонтального типа, на рис. 4 представлено устройство водонагревателя вертикального типа.

**Серия FS2/FS4/FS6**

- 1 - Левая комбинированная защитная крышка
- 2 - Внутренний резервуар
- 3 - Система переливов (3 перелива)
- 4 - Верхняя часть патрубка забора горячей воды
- 5 - Нагревательный элемент
- 6 - Правая комбинированная защитная крышка
- 7 - Трубка температурного датчика
- 8 - Комбинированный предохранительный клапан (требуется обязательная установка на патрубок подачи холодной воды) Поз. А
- 9 - Аварийный слив избыточного давления воды (при работе водонагревателя возможно слабое подтекание воды из отверстия аварийного слива. Это нормально)
- 10 - Входной патрубок с рассекателем
- 11 - Патрубок выхода горячей воды
- 12 - Патрубок резервного слива воды (может быть использован для слива воды в момент чистки внутренней поверхности резервуара при его техническом обслуживании и замены анода)
- 13 - Защитный магниевый анод (при его отсутствии отверстие выполняет роль резервного слива воды)
- 14 - Теплоизоляционный слой из пенополиуретана
- 15 - Внешний декоративный корпус из нержавеющей стали (серии FS4, FS6) или пластика (серия FS2)
- 16 - Сетевой шнур с эл. вилкой и УЗО\*
- 17 - Пульт дистанционного управления (серия FS6)

\*В зависимости от партии товара УЗО может быть расположено не в составе сетевого шнура

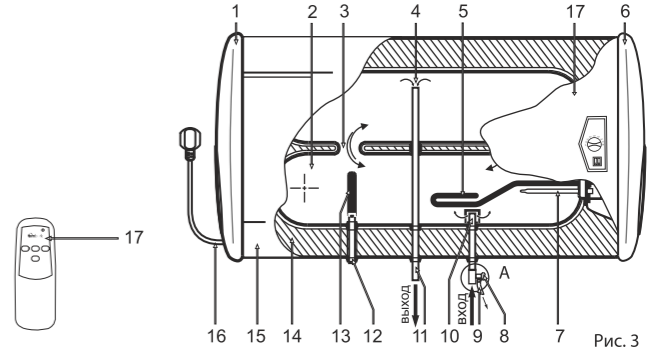


Рис. 3

**Серия FS1/FS3/FS5**

- 1 - Верхняя комбинированная декоративная защитная крышка
- 2 - Внешний декоративный корпус из нержавеющей стали (серии FS3, FS5) или пластика (серия FS1)
- 3 - Система переливов (3 перелива)
- 4 - Теплоизоляционный слой из пенополиуретана
- 5 - Внутренний резервуар
- 6 - Нагревательный элемент
- 7- Сетевой шнур с эл. вилкой и УЗО\*
- 8 - Трубка температурного датчика
- 9 - Защитный магниевый анод
- 10 - Входной патрубок с расщекателем
- 11 - Нижняя комбинированная декоративная защитная крышка
- 12 - Комбинированный предохранительный клапан (требуется обязательная установка на патрубок подачи холодной воды) Поз. А
- 13 - Аварийный слив избыточного давления воды (при работе водонагревателя возможно слабое подтекание воды из отверстия аварийного слива. Это нормально)
- 14 - Патрубок выхода горячей воды
- 15 - Верхняя часть патрубка забора горячей воды
- 16 - Пульт дистанционного управления (серия FS5)

\*В зависимости от партии товара УЗО может быть расположено не в составе сетевого шнура

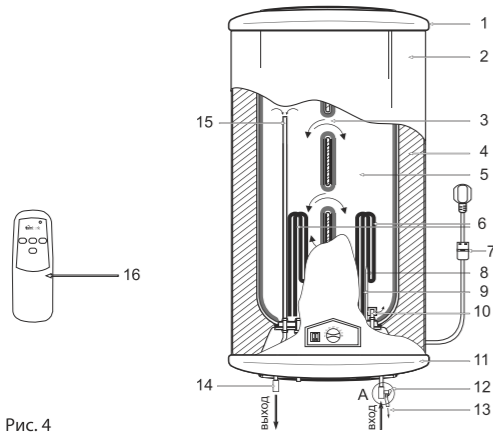


Рис. 4

**5. КОМПЛЕКТ ПОСТАВКИ**

1. Водонагреватель - 1 шт.
  2. Пульт дистанционного управления - 1 шт\*
  3. Анкерный болт - 2 шт.
  4. Предохранительный клапан - 1 шт.
  5. Сливная трубка -1 шт.
  6. Руководство по эксплуатации -1 шт.
  7. Гарантийный талон - 1 шт.
  8. Упаковка - 1 шт.
- \* -только для модели серии FS5/FS6

**6. УСТАНОВКА ВОДОНАГРЕВАТЕЛЯ**

**Местоположение**

1. Электрический водонагреватель следует устанавливать на прочной стене
2. Стена, на которой устанавливается электрический водонагреватель, должна выдерживать, как минимум, двойной вес водонагревателя, полностью заполненного водой, на стене должны отсутствовать трещины и другие повреждения. В противном случае необходимо принять меры для усиления крепления или установить водонагреватель на специальной опоре.
3. Если ванная комната слишком маленькая, водонагреватель можно установить в другом месте, закрытом от прямого солнечного света и недоступном для попадания влаги. Однако для снижения потерь тепла в трубопроводах место установки водонагревателя должно находиться как можно ближе к месту использования горячей воды.



**ВНИМАНИЕ!**

Водонагреватель должен быть установлен на вертикальную стену строго в том положении, как указано на рис. 3, 4 (серия FS1/FS3/FS5-в вертикальном положении, FS2/FS4/FS6-в горизонтальном). Установка прибора в любом другом положении или перекося относительно вертикали или горизонтали неизбежно приведет к выходу водонагревателя из строя, созданию аварийной обстановки и рассматривается производителем как негарантийный случай.

**Способы монтажа водонагревателя**

Способ монтажа водонагревателя для одной точки потребления представлен на рис. 5.

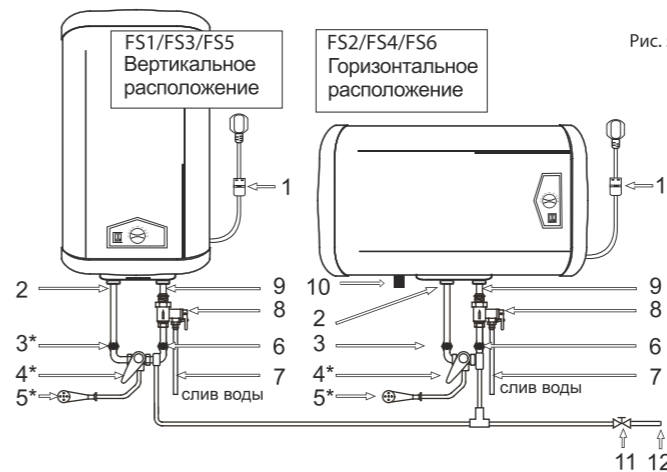


Рис. 5

1. Сетевой шнур с вилкой и УЗО\*\*
2. Выходной патрубок
3. Кран регулировки потока горячей воды\*
4. Смеситель\*
5. Душевая насадка\*
6. Кран регулировки потока холодной воды
7. Сливная трубка
8. Комбинированный предохранительный клапан
9. Входной патрубок
10. Магниевый анод-патрубок для слива воды
11. Отсечной кран водопроводной магистрали
12. Водопроводная магистраль

\* Не входит в комплект поставки

\*\*В зависимости от партии товара УЗО может быть расположено не в составе сетевого шнура

Способ монтажа водонагревателя для нескольких точек потребления представлен на рис. 6.

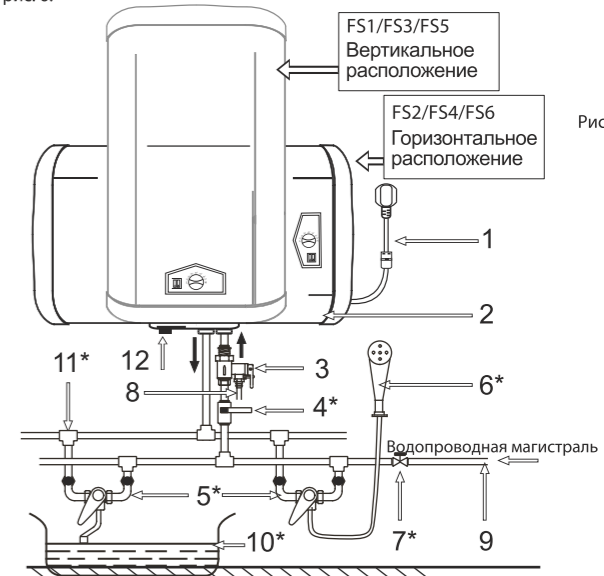


Рис. 6

1. Сетевой шнур с вилкой и УЗО\*\*
2. Смонтированный водонагреватель
3. Комбинированный предохранительный клапан
4. Кран входа холодной воды \*
5. Смеситель \*
6. Душевая насадка \*
7. Отсечной кран водопроводной магистрали
8. Сливная трубка
9. Водопроводная магистраль
10. Ванна \*
11. Тройник\*
12. Магниевый анод- патрубок для слива воды

\* Не входит в комплект поставки

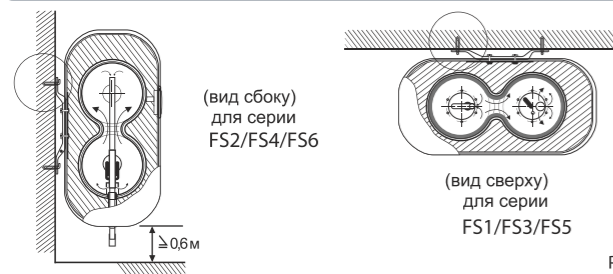
\*\*В зависимости от партии товара УЗО может быть расположено не в составе сетевого шнура

## Монтаж водонагревателя



### ПРИМЕЧАНИЕ:

Пожалуйста, для установки водонагревателя используйте принадлежности, предоставленные производителем. Электрический водонагреватель нельзя крепить на стене до того, как вы убедитесь, что кронштейн установлен надёжно и прочно. В противном случае электрический водонагреватель может упасть со стены, что может привести к его повреждению и даже к серьёзным происшествиям с причинением вреда здоровью и получением травм. При определении точек для отверстий под болты следует предусмотреть свободное пространство между нижней частью водонагревателя и полом, а для серии FS2/FS4/FS6 еще и между правой стороной водонагревателя и стеной справа, не менее 0,6 м для обеспечения удобства технического обслуживания при необходимости его проведения.



(вид сбоку)  
для серии  
FS2/FS4/FS6

(вид сверху)  
для серии  
FS1/FS3/FS5

Рис. 7

Распорный болт с крюком

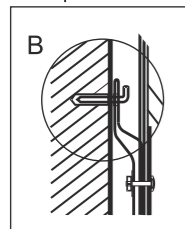


Рис. 8

1. Электрический водонагреватель следует устанавливать на прочной стене. Если прочность стены не позволяет удерживать вес, равный двойному весу общего веса водонагревателя, полностью заполненного водой, его следует устанавливать на специальной опоре.
2. После того, как вы выбрали правильное место установки водонагревателя, определите точки для отверстий под распорные болты с крюками (определяются в соответствии со спецификацией прибора, который вы выбрали). Просверлите в стене два отверстия соответствующей глубины с использованием сверла, подходящего по размеру под распорные болты, прилагаемые к водонагревателю, вставьте винты, поверните крюк вверх, плотно затяните гайки и затем повесьте электрический водонагреватель на эти крюки (смотри Рис.8).
3. Прикрепите сетевую розетку к стене. Требования к розетке следующие: 230V/10A, однофазная, трёхпроводная. Рекомендуется разместить розетку с правой стороны выше водонагревателя.
4. Если ванная комната слишком маленькая, водонагреватель можно установить в другом месте, закрытом от прямого солнечного света и недоступном для попадания влаги. Однако для снижения потерь тепла в трубопроводах место установки водонагревателя должно находиться как можно ближе к месту использования горячей воды.



### ПРИМЕЧАНИЕ:

В местах или на стене, куда может попасть вода, высота установки электрической розетки должна быть не менее 1,8 м.

## Подключение к водопроводной магистрали

1. Нагреватель подключается к водопроводной сети с давлением минимум 0,1 МПа, максимум 0,7 МПа



### ПРИМЕЧАНИЕ:

Водонагреватель является прибором, действующим таким образом, что давление воды в водонагревателе, соответствует давлению воды в водопроводной магистрали. Если в магистрали давление превышает 0,7 МПа, то следует смонтировать перед водонагревателем редуктор давления, чтобы давление не превышало 0,7 МПа.

2. Для подключения водонагревателя к водопроводу применяются трубы диаметром G1/2.
3. Для предотвращения протечки при подсоединении труб используйте резиновые уплотнительные прокладки на резьбовых окончаниях труб.
4. На входной патрубок обозначенный голубым цветом и стрелкой направления течения воды накрутите предохранительный клапан так, чтобы течения воды совпало с направлением стрелки на корпусе клапана.



### ПРИМЕЧАНИЕ:

Между предохранительным клапаном и входным патрубком нельзя монтировать дополнительные приспособления, например, отсечной кран.

5. Нагреватель со смонтированным клапаном подключить к водопроводной сети - в месте подведения воды установить отсечной кран.
6. К выходному патрубку, обозначенному красным цветом, подсоединить желаемое количество точек потребления.
7. Проверить герметичность соединений: открыть отсечной кран и один из разборных кранов. После наполнения резервуара, о чем свидетельствует вытекание воды из разборного крана, закрыть разборный кран и проверить герметичность всех соединений.



### ВНИМАНИЕ!

Если вода в месте установки содержит большое количество солей кальция, марганца или железа, то необходимо в подводящей системе смонтировать соответствующий фильтр для снижения количества накипи в резервуаре и на нагревательном элементе.

## Подключение к электрической сети



### ВНИМАНИЕ!

Перед подключением накопительного водонагревателя убедитесь в том, что водонагреватель заземлен надлежащим образом. Правильное заземление важно для минимизации ударов током и опасности возгорания. Шнур питания оснащён вилкой, с контактом заземления. Устройство должно использоваться с правильно заземленной сетевой розеткой. Если розетка, которую Вы планируете использовать, не заземлена соответствующим образом или защищена предохранителем с задержкой на срабатывание или прерывателем цепи, свяжитесь с квалифицированным электриком для установки правильной розетки.

1. Водонагреватель рассчитан на подключение к электрической сети с однофазным напряжением 230 В. Перед подключением убедитесь, что параметры электросети в месте подключения соответствуют параметрам, указанным на маркировочной табличке с техническими данными прибора. При установке водонагревателя следует соблюдать действующие правила электробезопасности.
2. Электрическая розетка должна быть рассчитана на номинальный ток не ниже 10А, электрический кабель с медной жилой сечением не менее 3x1,5 мм<sup>2</sup> (для меди). Электрические розетка и вилка должны всегда оставаться сухими во избежание утечки электрического тока. Регулярно проверяйте, что электрическая вилка плотно подключена к розетке. Проверку проводите в следующем порядке: вставьте электрическую вилку в розетку, через полчаса работы выключите водонагреватель и выньте вилку из розетки, проверьте рукой, не нагрелась ли розетка. Если розетка нагрелась до температуры выше 50°C, избежание повреждений, происшествий, возникновения пожара в результате плохого электрического контакта замените розетку на другую. Это должен делать специалист.
3. Сетевой шнур прибора представляет собой единый блок с УЗО (Устройство защитного отключения).



### ВНИМАНИЕ!

Электрическая розетка должна быть рассчитана на номинальный ток не ниже 10А, электрический кабель с медной жилой сечением не менее 3x1,5 мм<sup>2</sup> (для меди). Электрическая вилка прибора представляет собой единый блок с УЗО.

**ВНИМАНИЕ!**  
Для обеспечения надежной работы и безопасной эксплуатации водонагревателя перед первым включением проверьте правильность его подсоединения к электрической сети переменного тока 220 В. Подключаемый водонагреватель должен быть надежно соединен с заземляющим контуром вашей электрической сети. Если водонагреватель не будет заземлен, то в случае короткого замыкания УЗО, поставляемое в комплекте, может не сработать. Это опасно.

**УЗО (устройство защитного отключения) (рис. 9)**

1. Подключите сетевой шнур к сети, индикатор (1) загорится.
2. Для тестирования нажмите кнопку (2), напряжение перестанет подаваться, индикатор (1) погаснет и кнопка перезапуска (3) поднимется вверх.
3. Для перезапуска нажмите кнопку (3), напряжение опять начнет подаваться и индикатор (1) загорится.

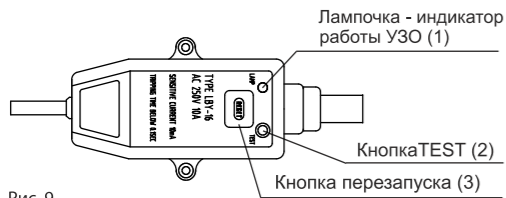


Рис. 9

**ПРИМЕЧАНИЕ:**  
- если при нажатии кнопки тестирования (2) напряжение не оклчается и/или индикатор (1) продолжает гореть, это означает, что устройство безопасности УЗО работает некорректно.  
- если при нажатии кнопки перезапуска (3) напряжение не подается и/или индикатор (1) не горит, это означает, что водонагреватель работает некорректно. В обоих случаях отключите водонагреватель и позвоните в сервисный центр.  
- в целях уменьшения риска поражения током не разбирайте, не удаляйте и не заливайте жидкостью данное устройство.

**7. УПРАВЛЕНИЕ ВОДОНАГРЕВАТЕЛЕМ**

для моделей

SWH FS2 30 H	SWH FS4 30 H
SWH FS2 50 H	SWH FS4 50 H
SWH FS2 80 H	SWH FS4 80 H
SWH FS2 100 H	SWH FS4 100 H

**мощность по включенным ступеням нагрева**

I - 800 Вт режим экономии энергии Power Proof®  
II - 1200 Вт  
I+II - 2000 Вт



Рис. 10

для моделей

SWH FS1 30 V	SWH FS3 30 V
SWH FS1 50 V	SWH FS3 50 V
SWH FS1 80 V	SWH FS3 80 V
SWH FS1 100 V	SWH FS3 100 V

**мощность по включенным ступеням нагрева**

I - 800 Вт  
II - 1200 Вт  
I+II - 2000 Вт



Рис. 11

\* Производитель может менять цвет и дизайн панелей приборов без специального уведомления.

для моделей

SWH FS5 30 V	SWH FS6 30 H
SWH FS5 50 V	SWH FS6 50 H
SWH FS5 80 V	SWH FS6 80 H
SWH FS5 100 V	

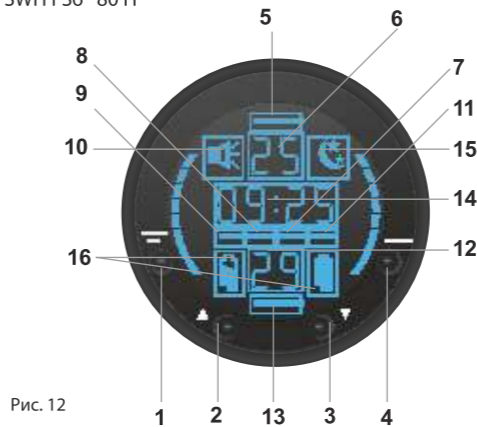


Рис. 12

- 1 - ON/OFF  
Нажмите кнопку и удерживайте 2 секунды, чтобы включить/выключить водонагреватель
- 2 - «▲»  
При нажатии этой кнопки, вы увеличиваете на один пункт значения цифр на дисплее (для установки таймера, температурных режимов и т.п.)
- 3 - «▼»  
При нажатии этой кнопки, вы уменьшаете на один пункт значения цифр на дисплее (для установки таймера, температурных режимов и т.п.)
- 4 - FUNCTION  
Нажмите эту кнопку и удерживайте 2 секунды, чтобы активировать или отключить нужную функцию работы водонагревателя. Последовательное нажатие кнопки позволяет выбирать функции и устанавливать их значения

- 5 (t° inner tank) – Лампочка индикатора горит, когда на дисплее отображается температура воды в водонагревателе в текущий момент
- 6 – Температура воды в водонагревателе в текущий момент
- 7 (time OFF) - Лампочка индикатора горит, когда вы выбираете время окончания нагрева воды (установка периода времени нагрева воды – таймер)
- 8 (time ON) – Лампочка индикатора горит, когда вы выбираете время старта нагрева воды (установка периода времени нагрева воды – таймер)
- 9 (time) – Лампочка индикатора горит, когда вы устанавливаете текущее местное время на дисплее (установка периода времени нагрева воды – таймер)
- 10 - Сигнализирует о неполадках в работе водонагревателя (см. далее «Коды ошибок»)
- 11 - (Heating) – Лампочка индикатора горит, когда происходит нагрев воды
- 12 - Желаемая температура воды, которую вы хотите достичь в процессе работы водонагревателя
- 13 (t°) – Лампочка индикатора горит, когда вы выбираете температуру нагрева воды
- 14 - Таймер, который показывает текущее местное время (установить с помощью кнопок ADD и REDUCE), а также с помощью которого можно устанавливать определенный временной период нагрева воды (установить с помощью кнопок ADD и REDUCE)
- 15 - Функция ночного нагрева  
Если эта функция активирована, то нагрев воды будет производиться только в период с 23:00 часов до 06:00 часов. В остальные часы нагрев воды будет невозможен
- 16 - Однократным нажатием кнопки ON/OFF вы можете регулировать мощность работы водонагревателя. Индикатор H °C сигнализирует о том, что водонагреватель работает в режиме полной мощности 2000 Вт. Индикатор L °C показывает, что водонагреватель работает на минимальной мощности 1200 Вт (минимальная мощность для серии FS5 - 1000 Вт)

## Пульт дистанционного управления для моделей FS5/FS6

- Используйте пульт управления на короткой дистанции
- Не допускайте попадания воды на крышки пульта управления
- Кнопки управления пультом совпадают с кнопками на панели управления прибором, и работают аналогично

### Установка элементов питания

Питание ПДУ осуществляется от двух элементов питания типа AA (в комплект не входят), которые устанавливаются в специальном отсеке, крышка которого расположена на задней панели пульта. Для установки элементов питания:

1. Снимите крышку отсека элементов питания, сдвинув её вниз по направлению стрелки.
2. Установите элементы питания, соблюдая указанную полярность.
3. Установите крышку в исходное положение.



Рис. 13

- 1. Кнопка «▼»**  
Используется для уменьшения выбранного значения.
- 2. Кнопка «TIMER»**  
Используется для активации функции таймера и функции ночного нагрева.
- 3. Кнопка «ON/OFF»**  
Используется для включения/отключения прибора
- 4. Кнопка «▲»**  
Используется для увеличения выбранного значения.
- 5. Кнопка «MODE»**  
Используется для установки значений времени и таймера.

## 8. ОБСЛУЖИВАНИЕ

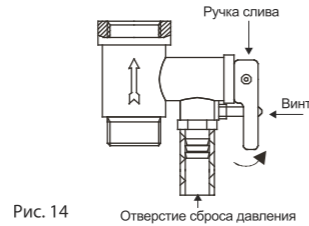


Рис. 14

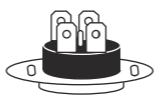


Рис. 15

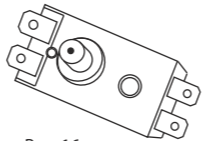


Рис. 16

1. Проверьте электрические вилку и розетку как можно чаще. Должен быть обеспечен надёжный электрический контакт, а также правильное заземление. Вилка и розетка не должны чрезмерно нагреваться.
2. Если водонагреватель не используется продолжительное время, особенно в регионах с низкой температурой воздуха (ниже 0°C), для предотвращения повреждения водонагревателя (по причине замерзания воды во внутреннем баке), воду из нагревателя следует слить (смотрите Пункт 10 «Меры предосторожности» настоящего руководства по эксплуатации о способах слива воды из внутреннего бака).
3. Чтобы обеспечить надёжную работу водонагревателя в течение длительного времени, рекомендуется периодически чистить внутренний бак и убирать отложения на электрических нагревательных элементах водонагревателя, а также проверять состояние магниевого анода, чтобы своевременно заменить его на новый.



### ВНИМАНИЕ!

Производитель предоставляет увеличенную гарантию на отдельные компоненты водонагревателя при условии своевременного и правильного проведения периодического технического обслуживания прибора специалистами авторизованного сервисного центра (см. гарантийный талон).

4. Профилактические работы должны производиться при строгом соблюдении инструкции по эксплуатации и техники безопасности.

5. Водонагреватель оснащен термовыключателем, который прекратит подачу электроэнергии к ТЭНу, при перегреве воды или ее отсутствии в водонагревателе. Если водонагреватель включен в сеть, но не происходит нагрев воды и не горит индикаторная лампа, значит отключился или не был включен термовыключатель. Для возврата водонагревателя в рабочее состояние необходимо:

- отключить питание от электронагревателя, снять накладку боковой/нижней крышки для горизонтального/вертикального водонагревателя соответственно;
- для горизонтальных водонагревателей серии FS2/FS4/FS6: нажать до щелчка кнопку, расположенную по центру термовыключателя, который находится рядом с ТЭНом (имеет круглую форму); рис.15;
- для вертикальных водонагревателей серии FS1/FS3/FS5: открутить гайку крепления термовыключателя, закрепленного на фланце ТЭНа, перевернуть термовыключатель и нажать до щелчка кнопку, расположенную по центру термовыключателя; рис.16;
- если кнопка не нажимается и нет щелчка, то подождать пока термовыключатель остынет до и исходной температуры.



### ВНИМАНИЕ!

Если данные действия не дали положительного результата или отключение термовыключателя происходит неоднократно, в течение короткого промежутка времени, тогда следует отключить питание водонагревателя, перекрыть подачу воды в водонагреватель и обратиться в Авторизованный Сервисный Центр Timberk в Вашем регионе для получения консультации или ремонта изделия.

## 9. МЕРЫ ПРЕДОСТОРОЖНОСТИ

1. Электрическая розетка должна быть правильно заземлена. Розетка должна быть рассчитана на номинальный ток не менее 10А. Электрические розетка и вилка должны всегда оставаться сухими во избежание утечки электрического тока. Регулярно проверяйте, что электрическая вилка плотно подключена к розетке. Проверку проводите в следующем порядке: вставьте электрическую вилку в розетку, через полчаса работы выключите водонагреватель и выдерните вилку из розетки, проверьте рукой, не нагрелась ли розетка. Если розетка нагрелась до температуры выше 50°C, во избежание повреждений, происшествий, возникновения пожара в результате плохого электрического контакта замените розетку на другую. Это должен делать специалист. (См. также описание работы УЗО)
2. В местах или на стене, куда может попасть вода, высота установки электрической розетки должна быть не менее 1.8 м.
3. Стена, на которой устанавливается электрический водонагреватель, должна выдерживать, как минимум, двойной вес водонагревателя, полностью заполненного водой, на стене должны отсутствовать трещины и другие повреждения. В противном случае необходимо принять меры для усиления крепления.
4. Обратный предохранительный клапан, который поставляется с водонагревателем, должен устанавливаться на впускной трубе водонагревателя для холодной воды (смотри Рис.1, 2, 3, 4).
5. Сливная труба, подключенная к отверстию для сброса давления, должна быть направлена вниз.
6. Поскольку температура воды в водонагревателе может достигать 75°C, при пользовании водонагревателем не следует подставлять части тела под горячую воду при первом включении. Для предотвращения ожогов правильно отрегулируйте температуру вытекающей воды.
7. Чтобы правильно слить воду из внутреннего бака, надо воспользоваться сливным отверстием (только для серии FS2/FS4/FS6) (надо открутить заглушку, закрывающую сливное отверстие), также воду можно слить через обратный предохранительный клапан (открутить сливной винт обратного предохранительного клапана и перевести ручку слива в верхнее положение, при этом кран выхода горячей воды должен быть открыт, а кран подачи холодной воды в водонагреватель должен быть перекрыт) (смотри Рис. 14). Никогда не сливайте воду, если ее температура выше 50°C, т.к. это может привести к ожогам.
8. Если гибкий электрический шнур повреждён, для замены следует использовать электрические шнуры, поставляемые производителем. Замену электрического шнура должен производить специалист-электрик.

## 10. УСТРАНЕНИЕ НЕИСПРАВНОСТЕЙ

Таблица 3 Возможные неисправности и методы их устранения

ПРОБЛЕМА	ВОЗМОЖНЫЕ ПРИЧИНЫ	СПОСОБ УСТРАНЕНИЯ
Индикаторные лампочки не горят, вода не греется	1. Повреждение устройства регулирования температуры.	1. Обратиться к специалисту по ремонту, в сервисный центр Timberk
	2. Сработало или не было включено устройство ограничения температуры.	2. Включите термовыключатель, следуя инструкции по его включению.
	3. Повреждение устройства ограничения температуры.	3. Обратиться к специалисту по ремонту, в сервисный центр Timberk
Из крана выхода горячей воды не течёт вода	1. Отключена подача воды.	1. Подождать восстановления подачи воды.
	2. Слишком низкое давление воды.	2. Включить водонагреватель снова, когда восстановится нормальное давление воды.
	3. Закрыт кран подачи холодной воды	3. Открыть кран подачи холодной воды
Температура воды слишком высокая	Повреждение системы контроля температуры воды.	Обратиться к специалисту по ремонту, в сервисный центр Timberk
Протечка воды	Нарушено уплотнение в месте подключения труб.	Заменить уплотнение соединения.
Вода течет из корпуса прибора	1. Разрушение внутреннего бака (коррозия)	Обратиться к специалисту по ремонту, в сервисный центр Timberk
	2. Нарушено уплотнение в месте присоединения нагревательного элемента	
Индикаторная лампочка нагрева горит, но вода не греется	1. Повреждение устройства регулирования температуры.	1. Обратиться к специалисту по ремонту, в сервисный центр Timberk
	2. Недостаточно времени для нагрева.	2. Подождать, пока вода нагреется.
	3. Повреждение нагревательного элемента.	3. Обратиться к специалисту по ремонту, в сервисный центр Timberk

### Коды ошибок

**E1** - внутри бака нет воды, тем не менее ТЭН нагревается (т.н. "сухой нагрев")

**E2** - скачок напряжения в эл. сети

**E3** - утечка электрического тока

**E4** - перегревание

## 11. ЭЛЕКТРИЧЕСКАЯ ПРИНЦИПИАЛЬНАЯ СХЕМА

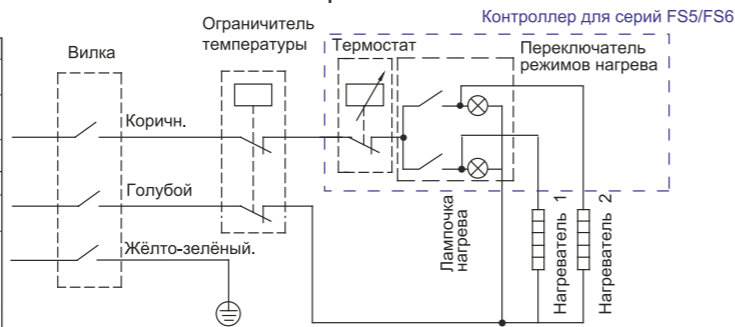


Рис.17

TIMBERK ННА Company снимает с себя любую ответственность за возможный вред, прямо или косвенно нанесенный продукцией TIMBERK ННА Company людям, домашним животным, имуществу в случае, если это произошло в результате несоблюдения правил и условий эксплуатации, установки изделия, умышленных или неосторожных действий потребителя или третьих лиц.

Накопительный водонагреватель не предназначен для бесконтрольного использования детьми, пожилыми или недееспособными людьми. Эксплуатируйте водонагреватель бережно, не переключайте резко режимы и не включайте/выключайте быстро функции, строго следуйте рекомендациям, изложенным в данной инструкции по эксплуатации. Дети, находящиеся вблизи водонагревателя, должны быть под наблюдением взрослых, и ни в коем случае не использовать прибор, как элемент игры.

## ГАРАНТИЙНЫЙ ТАЛОН ВЛОЖЕН В УПАКОВКУ ИЗДЕЛИЯ

## 12. УТИЛИЗАЦИЯ

По окончании срока службы водонагреватель следует утилизировать. Подробную информацию по утилизации водонагревателя Вы можете получить у представителя местного органа власти.



### ПРИМЕЧАНИЕ:

Производитель имеет право вносить в устройство прибора любые изменения, улучшающие его технические и иные характеристики. Данные изменения могут быть внесены без предупреждения и предварительного уведомления потребителей. Производитель не несет ответственности за изменение электро-схемы изделия, которое может быть выполнено без уведомления потребителя.



### ВНИМАНИЕ!

Для обеспечения надежной работы и безопасной эксплуатации водонагревателя перед первым включением проверьте правильность его подсоединения к электрической сети переменного напряжения 230V. Подключаемый водонагреватель должен быть надежно соединен с заземляющим контуром вашей электрической сети.



### 13. ИНФОРМАЦИЯ О СЕРТИФИКАЦИИ

#### Изделие соответствует директиве ЕЕС 89/336, касающейся электромагнитного оборудования

Гарантируется безотказная работа изделия в соответствии со сроками, указанными в гарантийном талоне. Обязательно ознакомьтесь с условиями гарантии и требуйте от продавца правильного и четкого заполнения гарантийного талона.

#### Гарантийный талон вложен в упаковку изделия

Timberk ННА Company снимает с себя любую ответственность за возможный вред, прямо или косвенно нанесенный продукцией Timberk людям, домашним животным, имуществу в случае, если это произошло в результате несоблюдения правил и условий эксплуатации, установки изделия, умышленных или неосторожных действий потребителя или третьих лиц.

**Товар сертифицирован на территории России органом по сертификации:** рег. № РОСС RU.0001.11AB71 ПРОДУКЦИИ ООО «ОПТИМАТЕСТ».

Фактический адрес: 123308, г. Москва, ул. Мневники, д. 3, корп. 1, оф. 323; Юридический адрес: 115162, г. Москва, Павла Андреева ул., дом №28, корпус 4, тел. +7 495 6044266, факс +7 495 6044266

Орган по сертификации может обновляться ежегодно. При отсутствии копии нового сертификата в коробке, спрашивайте копию у продавца

#### Товар соответствует требованиям нормативных документов:

ГОСТ Р МЭК 60335-2-35-2000  
ГОСТ Р 51318.14.1-2006 p.4  
ГОСТ Р 51318.14.2-2006 p.5,7  
ГОСТ Р 51317.3.3-2008  
ГОСТ Р 51317.3.2-2006 p.6,7

№ сертификата: RU C-ILAB71.B.00051

Сертификат обновляется ежегодно. При отсутствии копии нового сертификата в коробке, спрашивайте копию у продавца

**Срок действия:** с 09.02.2012 до 08.02.2015

#### Изготовитель:

«Тимберк Хоум Хиатинг Эпплаенсис Компани» Хамасгер стрит, 10, Эйлат, Израиль 88000  
Телефон/факс +972-8-637-88-311

#### Импортер:

ООО «Гольфстрим» Адрес: г.Москва, ул. Кожевническая, дом 1, стр.1, офис 606

Телефон/факс (499) 638-26-77

**По вопросам сервисной поддержки и качества приобретенного товара просьба обращаться по телефону:**  
+ 7 (495) 6275285

### TABLE OF CONTENTS

1. Important information .....	17
2. Precautions .....	17
3. Performance parameters .....	18
Technical characteristics .....	19
Dimensions .....	20
4. Water heater description .....	20
5. Delivery set .....	21
6. Water heater installation .....	21
Location .....	21
Water heater mounting methods .....	22
Water heater mounting .....	23
Connection to water main .....	23
Connection to electric main .....	24
GFCI (Ground Fault Circuit Interrupter) .....	25
7. Water heater control .....	25
8. Maintenance .....	27
9. Precautions.....	28
10. Troubleshooting .....	29
Error codes .....	29
11. Wiring diagram .....	29
12. Disposal .....	30

#### Dear Customer!

Thank you for your good choice. You purchased TIMBERK electric tank water heater with a stainless steel internal tank. It will serve you for a long time!

TIMBERK electric tank water heaters will provide a lot of hot water and will automatically maintain the specified temperature. They are perfect to provide hot water for country houses, cottages, baths and other standalone amenity rooms.

### 1. IMPORTANT INFORMATION

Please, read this operation manual carefully prior to use of the water heater.

This operation manual contains important information regarding your safety, as well as recommendations on the proper operation of the unit and its maintenance.

Save this operation manual together with the guarantee card, cash register receipt, if possible, cardboard box and packing material.

Different types of this device are described in this manual.

The purchased water heater can slightly differ from the one, described in the manual, but that doesn't affect methods of its use and operation.

**!** IMPORTANT PRECAUTIONS AND INSTRUCTIONS, CONTAINED IN THIS MANUAL, DO NOT ACCOUNT FOR ALL POSSIBLE MODES AND SITUATIONS TO BE ENCOUNTERED. IT IS VITAL TO UNDERSTAND THAT COMMON SENSE, CAUTION AND THOROUGHNESS ARE THE FACTORS THAT ARE IMPOSSIBLE TO BE BUILT-IN IN ANY PRODUCT. THESE FACTORS MUST BE TAKEN INTO CONSIDERATION BY A PERSON, INTERESTED IN PROPER OPERATION OF THE UNIT. THE MANUFACTURER DOES NOT BEAR ANY RESPONSIBILITY IN CASE WHEN THE UNIT OR ITS PARTS ARE DAMAGED DURING TRANSPORTATION, AS A RESULT OF IMPROPER INSTALLATION, VOLTAGE FLUCTUATIONS, AS WELL AS IF SOME PART OF THE UNIT WAS ALTERED OR MODIFIED.

### 2. PRECAUTIONS

A number of precautions is to be observed upon operation of the fan heater. Improper operation as a result of ignoring precautions may harm health of the user and other people, as well as damage their property.

1. Any electrical appliance must be supervised when in operation, especially if there are children nearby. Make sure children do not touch the appliance.

2. Prior to installing the water heater, not connecting it to electrical main, check and make sure the outlet for the water heater has a ground pin and if it is properly earthed. If there is no earth circuit in your electrical main then operation of the water heater is dangerous for your life.

3. Connect the water heater only to 220-230V, 50Hz main. If necessary, find out parameters of your mains at power suppliers.

4. To prevent overheating and risk of fire, as well as damage of internal electrical main, do not modify the power cord's length and do not connect

the water heater through electrical extenders.

5. It is forbidden to switch on the water heater if it is not filled with water or if water cannot go through a pressure safety valve.

6. Never use the water heater if it is broken.

7. Do not remove the water heater cover when it is in operation.

8. Immediately unplug the water heater from electrical main if strange sounds, odor or smoke are coming from it.

9. Always unplug the water heater from electrical main during a thunderstorm.

10. Prior to cleaning and maintenance of the water heater unplug it from electrical main. Cleaning and maintenance must be performed in compliance with instructions of this operation manual.

11. Do not use hazardous chemical substances to clean the water heater and prevent their contact with the appliance.

12. To prevent electrical shock the damaged power cord must be replaced only in manufacturer's authorized service centers by qualified specialists.

13. To prevent electrical shock do not place the power cord nearby heating devices and flammables or combustibles.

14. Do not press buttons on the control panel of the water heater and its remote controller (for some models) otherwise but by your fingers.

15. Since temperature of water in the water heater can reach 75°C, when it is in operation you should not place your body parts under hot water at the first run.

To prevent burns you should adjust the temperature of the discharging water.

16. Do not use the water heater for purposes not specified by this operation manual.

17. Do not use the water heater in an explosive or corrosive environment. Do not store gas and other volatile flammable liquids next to the appliance – it is very dangerous!

18. It is forbidden to make alterations in the design of the water heater or modify it.

19. Any service operations must be performed by a specialized organisation and qualified specialists. Improper installation may cause voiding of guarantee maintenance.

20. The water heater is not intended for use by children and persons with reduced physical, sensory or mental capabilities, or a lack of experience and knowledge, unless they have been given supervision or instruction concerning use of the appliance by an individual responsible for their safety. Children should be supervised to ensure that they do not play with the appliance.

### 3. PERFORMANCE PARAMETERS

1. Completely automatic control: automatic water heating, continuous automatic water temperature control.

2. 3D Logic® three-stage protection system:

**DROP Defense** – leakage protection and protection against surplus pressure within a tank (pressure safety valve).

**SHOCK Defense** – current leakage protection (GFCI is built in the plug of appliance's power cord).

**HOT Defense** – two-stage overheating protection (thermostat and temperature limiter).

ALL PROTECTION SYSTEMS ARE RELIABLE AND SAFE.

3. Pipes of heating elements are designed taking into account high heat load: safe and reliable, with an increased service life.

4. NON CFC urethane foam insulation of increased thickness: excellent heat insulation that allows to efficiently retain accumulated heat and save energy.

5. Temperature controller: accurate and reliable water temperature control.

6. Internal tanks and all internal components are made out of SUS 304 stainless steel with walls 1.2 mm thick.

7. Magnesium anode is for additional protection of the tank and seam joints.

### Technical characteristics

Technical characteristics of water heaters are given below in Table 1.

Table 1

Description	Units	Product item											
		SWH FS1 30 V	SWH FS1 50 V	SWH FS1 80 V	SWH FS1 100 V	SWH FS2 30 H	SWH FS2 50 H	SWH FS2 80 H	SWH FS2 100 H	SWH FS3 30V	SWH FS3 50V	SWH FS3 80V	SWH FS3 100V
Rated voltage	V/Hz	230	230	230	230	230	230	230	230	230	230	230	230
Rated current	A	8,7	8,7	8,7	8,7	8,7	8,7	8,7	8,7	8,7	8,7	8,7	8,7
Rated power	Wt	2000	2000	2000	2000	2000	2000	2000	2000	2000	2000	2000	2000
Stage power	Wt	800/1200/2000	800/1200/2000	800/1200/2000	800/1200/2000	800/1200/2000	800/1200/2000	800/1200/2000	800/1200/2000	800/1200/2000	800/1200/2000	800/1200/2000	800/1200/2000
Tank capacity	L	30	50	80	100	30	50	80	100	30	50	80	100
Rated pressure	Mpa	0,7	0,7	0,7	0,7	0,7	0,7	0,7	0,7	0,7	0,7	0,7	0,7
Water protection class	-	IPX4	IPX4	IPX4	IPX4	IPX4	IPX4	IPX4	IPX4	IPX4	IPX4	IPX4	IPX4
Heating time, at Δ 30°C	min	28	46	73	73	28	46	73	73	28	46	73	73
Appliance dimensions (H x W x D)	mm	575x430x230	850x430x230	960x490x270	1180x490x270	575x430x230	850x430x230	960x490x270	1180x490x270	575x430x230	850x430x230	960x490x270	1180x490x270
Weight	kg	8,5	11,7	16,85	18,9	8,5	11,7	16,85	18,9	10,11	13,47	18,26	21,96

Наименование	Ед. Изм.	Product item											
		SWH FS4 30 H	SWH FS4 50 H	SWH FS4 80 H	SWH FS4 100 H	SWH FS5 30 V	SWH FS5 50 V	SWH FS5 80 V	SWH FS5 100 V	SWH FS6 30 H	SWH FS6 50 H	SWH FS6 80 H	
Rated voltage	V/Hz	230	230	230	230	230	230	230	230	230	230	230	230
Rated current	A	8,7	8,7	8,7	8,7	8,7	8,7	8,7	8,7	8,7	8,7	8,7	8,7
Rated power	Wt	2000	2000	2000	2000	2000	2000	2000	2000	2000	2000	2000	2000
Stage power	Wt	800/1200/2000	800/1200/2000	800/1200/2000	800/1200/2000	1200/2000	1200/2000	1200/2000	1200/2000	1200/2000	1200/2000	1200/2000	1200/2000
Tank capacity	L	30	50	80	100	30	50	80	100	30	50	80	80
Rated pressure	Mpa	0,7	0,7	0,7	0,7	0,7	0,7	0,7	0,7	0,7	0,7	0,7	0,7
Water protection class	-	IPX4	IPX4	IPX4	IPX4	IPX4	IPX4	IPX4	IPX4	IPX4	IPX4	IPX4	IPX4
Heating time, at Δ 30°C	min	28	46	73	73	28	46	73	73	28	46	73	73
Appliance dimensions (H x W x D)	mm	575x430x230	850x430x230	960x490x270	1180x490x270	575x430x230	850x430x230	960x490x270	1180x490x270	575x430x230	850x430x230	960x490x270	960x490x270
Weight	kg	10,11	13,47	18,26	21,96	10,2	13,15	18,72	22	10,2	13,15	18,72	18,72

**IMPORTANT!**

Technical characteristics of the water heater you purchased as of the date of manufacture correspond to data, specified in the table. Technical characteristics and scope of delivery can be revised without any prior notice.

**Dimensional features**

FS2/FS4/FS6 series

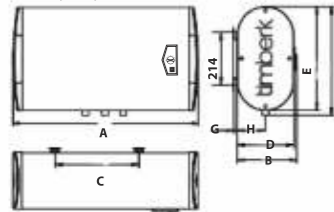


Fig. 1

FS1/FS3/FS5 series

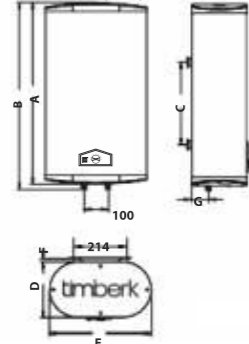


Fig. 2

Dimensional features of the water heater (in mm) according to Fig.1, Fig.2, are given below in Table 2.

**Table 2**

	Capacity, l	A	B	C	D	E	F	G	H
FS1/FS3/FS5 series	30	622	642	280	235,9	432,9	13,5	72,3	-
	50	937	957	450	235,9	432,9	13,5	72,3	-
	80	1122	1142	500	273,2	492,2	13,5	103,2	-
	100	1157	1177	650	273,2	492,2	13,5	103,2	-
FS2/FS4/FS6 series	30	622	253,9	280	235,9	432,9	451,5	13,5	117,95
	50	937	253,9	450	235,9	432,9	451,5	13,5	117,95
	80	1122	291,2	500	273,2	492,2	508	13,5	136,6
	100	1157	291,2	650	273,2	492,2	508	13,5	136,6

**4. WATER HEATER DESCRIPTION**

Fig.3 shows the design of the horizontal-type water heater, and Fig.4 shows the design of the vertical-type water heater.

**FS2/FS4/FS6 series**

- 1 – left composite protective cover
- 2 – water containing tanks
- 3 – system of flows between tanks (3 overflows)
- 4 – the upper part of the hot water intake tube
- 5 – heating element
- 6 – right composite protective cover
- 7 – temperature sensor case
- 8 – composite pressure safety valve (be sure to install onto the cold water supply tube) Pos. A
- 9 – emergency discharge of surplus water pressure (a small water leakage is possible from the emergency discharge hole when the water heater is operating. It is normal)
- 10 – inlet nozzle with a splitter
- 11 – hot water outlet nozzle
- 12 – emergency water discharge nozzle (can be used for water discharge during cleaning of the internal tank surface upon its maintenance and anode replacement)
- 13 – protective magnesium anode
- 14 – urethane foam heat insulation layer
- 15 – external decorative case
- 16 – power cable with GFCI\*
- 17 – remote control (FS6 series)

\* Depending on the product batch, GFCI can be located not within the power cable electric plug.

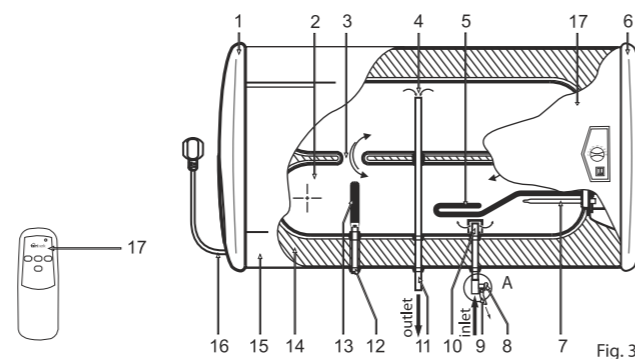


Fig. 3

**FS1/FS3/FS5 series**

- 1 – the upper composite decorative protective cover
- 2 – external decorative case
- 3 – system of flows (3 overflows)
- 4 – urethane foam heat insulation layer
- 5 – internal tank
- 6 – heating element
- 7 – power cable with GFCI\*
- 8 – thermostat sensor pipe
- 9 – protective magnesium anode
- 10 – inlet nozzle with a splitter
- 11 – the lower composite decorative protective cover
- 12 – composite pressure safety valve (make sure to install onto the cold water supply tube) Pos. A
- 13 – emergency discharge of surplus water pressure (a small water leakage is possible from the emergency discharge hole when the water heater is operating. It is normal)
- 14 – hot water outlet nozzle
- 15 – the upper part of the hot water intake tube
- 16 – remote control (FS5)

\* Depending on the product batch, GFCI can be located not within the power cable electric plug.

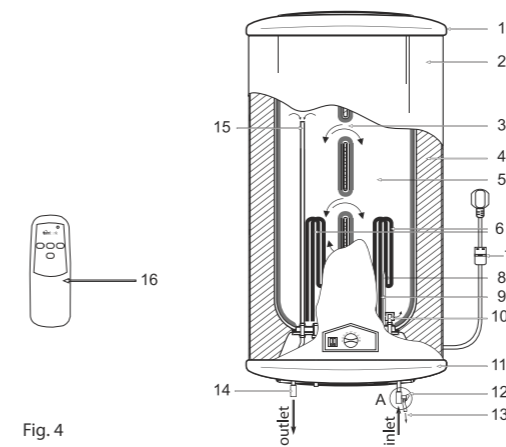


Fig. 4

**5. DELIVERY SET**

1. Water heater – 1 pc.
  2. Remote control – 1 pc.\*
  3. Anchor bolt – 2 pcs.
  4. Pressure safety valve – 1 pc.
  5. Discharge pipe – 1 pc.
  6. Operation manual – 1 pc.
  7. Guarantee card – 1 pc.
  8. Packing – 1 pc.
- \* – only for FS5/FS6 line models

**6. WATER HEATER INSTALLATION****Location**

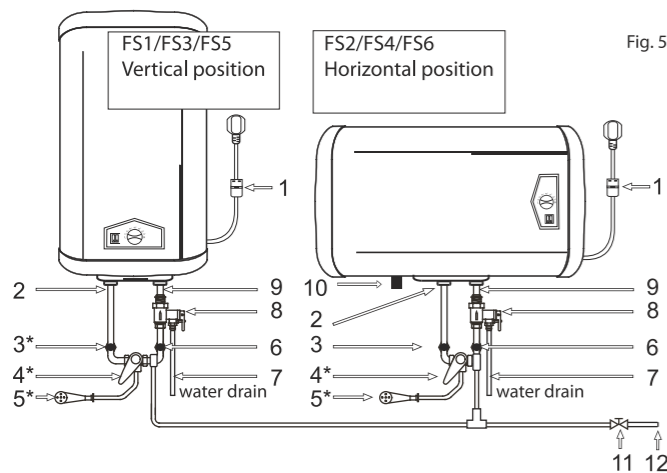
1. Electric water heater should be mounted on a firm wall. If the wall is not robust enough to hold the weight equal to the doubled weight of the total water heater weight, fully filled with water, then it should be mounted on a special support.
2. The wall, where the electric water heater is to be mounted, must withstand at least the double weight of the water heater, fully filled with water; there must be no cracks and other damages on the wall. Otherwise it is necessary to take measures to strengthen the mounting or mount the water heater on a special support.
3. If a bathroom is too small, the water heater can be installed elsewhere, unexposed to direct sunlight and unavailable for moisture. However, to reduce heat losses in pipelines, the location, where a water heater is to be installed, must be as close to the place, where hot water is used, as possible.

**IMPORTANT!**

The water heater must be mounted on a vertical wall only the position, specified in Fig.3-4 (FS1/FS3/FS5 line – vertically, FS2/FS4/FS6 – horizontally). Mounting of the appliance in any other position or vertical or horizontal tilting will inevitably result in failure of the water heater, emergency situation and is considered a non-guarantee case by the manufacturer.

**Water heater mounting methods**

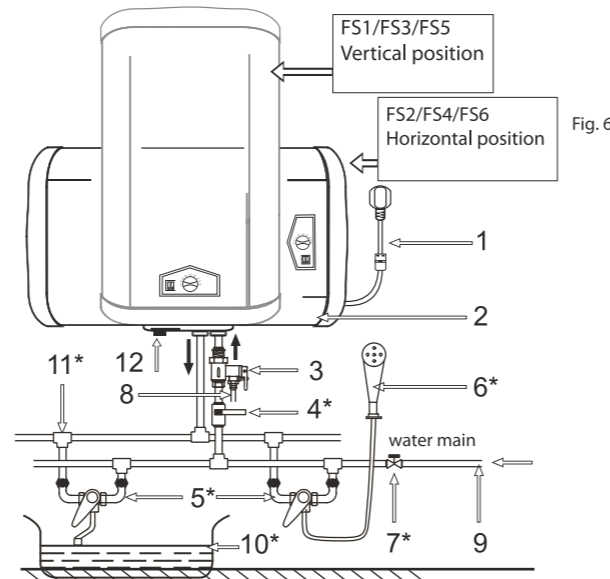
Fig.5 shows the way to mount the water heater for one consumption point.



1. Power cord with GFCI\*\*
2. Water outlet
3. Hot water supply adjustment cock\*
4. Mixer\*
5. Shower header\*
6. Cold water supply adjustment cock\*
7. Discharge pipe
8. Composite pressure-relief valve
9. Water inlet
10. Magnesium anode – water discharge nozzle
11. Water main shut-off valve
12. Water main

\* not included in the delivery set  
 \*\* Depending on the product batch, GFCI can be located not within the power cable electric plug.

Fig.6 shows the way to mount the water heater for one consumption point.



1. Power cord with GFCI\*\*
2. Mounted water heater
3. Composite pressure-relief valve
4. Cold water supply valve\*
5. Mixer\*
6. Shower header\*
7. Water main shut-off valve
8. Discharge pipe
9. Water inlet
10. Bath\*
11. T-joint\*
12. Magnesium anode – water discharge nozzle

\* not included in the delivery set  
 \*\* Depending on the product batch, GFCI can be located not within the power cable electric plug.

**Water heater mounting**



**NOTE:**

Please, use accessories, provided by the manufacturer, to install the water heater. Electric water heater must not be mounted on a wall prior you make sure that the bracket is installed firmly and securely. Otherwise the electric water heater may fall down from the wall, which may cause its damage and even serious accidents involving bodily injury. When determining points for bolt holes, it is necessary to provision some spare space between the lower part of the water heater and the floor, and as to the FS2/FS4/FS6 line there also must be some space between the right side of the water heater and the wall on the right, not less than 0.6 m to make it convenient to perform maintenance if necessary.

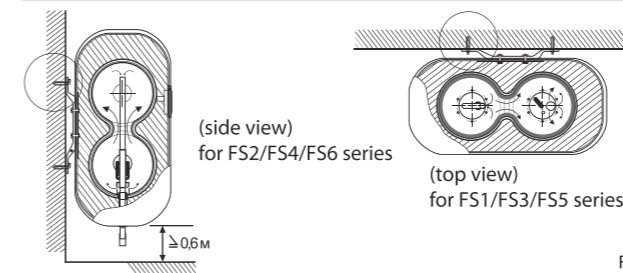


Fig. 7

**Expansion hook bolt**

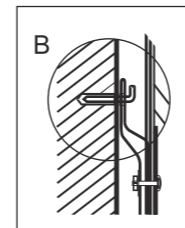


Fig. 8

1. Electric water heater should be mounted on a firm wall. If the wall is not robust enough to hold the weight equal to the doubled weight of the overall water heater weight, fully filled with water, then it should be mounted on a special support.

2. After you chose the proper place to install the water heater, determine points for holes for expansion hook bolts (to be determined in accordance with the data sheet for the appliance you chose). Drill two holes of the corresponding depth in the wall using a drill, dimensionally fit for expansion bolts, enclosed with the water heater, insert bolts, turn the hook upwards, securely tighten nuts and then hang the electric water heater on these hooks (see Fig. 8).

3. Fix a power outlet to the wall. Requirements to the outlet are as follows: 230V/10A, single-phase, three-wired. It is recommended to place the outlet on the right side above the water heater.

4. If a bathroom is too small, the water heater can be installed elsewhere, unexposed to direct sunlight and unavailable for moisture. However, to reduce heat losses in pipelines, the location, where a water heater is to be installed, must be as close to the place, where hot water is used, as possible.



**NOTE:**

In places or on the wall, where water may get to, the power outlet installation height must be not less than 1.8 m.

**Connection to water main**

1. The heater must be connected to water main with at least 0.1 MPa pressure; maximum pressure is 0.7 MPa.



**NOTE:**

The water heater is the appliance, operating in such a manner that pressure of water in the water heater corresponds to the pressure of water in water main. If pressure in the main exceeds 0.7 MPa, then it is necessary to mount a pressure reducer before the water heater so that pressure doesn't exceed 0.7 MPa.

- G1/2 diameter pipes are used to connect the water heater to the water pipeline.
- To prevent a leakage when connecting pipes, use rubber sealing gaskets on the threaded pipe ends.
- Screw a relief valve to the inlet nozzle, marked blue and embossed arrow of the water flow direction, so that the water flow direction coincides with direction of the arrow on the valve's case.

**NOTE:**  
Do not mount additional accessories, such as a shut-off valve, between the relief valve and the inlet nozzle.

- Water heater with the mounted valve must be connected to the water main – install a shut-off valve at the water inlet point.
- Connect the desired number of consumption points to the outlet nozzle, marked red.
- Check leak integrity of joints: open the shut-off cock and one of the cock assemblies. After the tank is filled with water, as evidenced by issue of water from the cock assembly, shut the cock assembly and check the leak integrity of all joints.

**IMPORTANT!**  
If water in the installation location contains a large amount of calcium, manganese or iron salts, then IT IS NECESSARY to mount a respective filter in the delivery system to reduce the amount of scale generated in the tank and on the heating element.

### Connection to electric main

**IMPORTANT!**  
Prior to connecting the tank water heater, make sure that the water heater is properly grounded. Proper grounding is important to minimize electric shocks and risk of fire. The power cord is equipped with a plug with a grounding pin. The appliance must be used with a properly grounded power outlet. If the outlet, you are intending to use, is not properly grounded or grounded by a time-delay fuse or a circuit breaker, contact a qualified electrician to install a proper outlet.

- The water heater is designed to be connected to 230V single-phase electric main. Prior to connecting make sure that parameters of the electric main in the place of connection correspond to parameters, specified on the identification plate with technical parameters of the appliance. You should follow the current electrical safety code when installing the water heater.  
The power outlet must be properly grounded. The outlet must be designed for rated current not less than 10A. The power outlet and plug must always be dry to prevent current leakage. Regularly check if the power plug is tightly connected to the outlet. Do it in the following order: insert the power plug into the outlet, switch off the water heater after half-hour operation and unplug the cord, check if the plug is heated by your hand. If the plug is heated over 50°C, then to prevent damages, accidents and fire as a result of bad electrical contact, replace the outlet with a new one. A specialist must do this.
- Power cord of the appliance is a single unit with GFCI (Ground Fault Circuit Interrupter).

**IMPORTANT!**  
Электрическая розетка должна быть рассчитана на номинальный ток не ниже 10А, электрический кабель с медной жилой сечением не менее 3х1,5 мм<sup>2</sup> (для меди).  
Электрическая вилка прибора представляет собой единый блок с УЗО.

Electric socket should be no lower, than 10A, power card with copper inner part, cross-section of copper should be not less, than 3x1,5 mm<sup>2</sup>.  
Electric plug has combined with GFCI.

**IMPORTANT!**  
To provide reliable operation and safe use of the water heater, prior to the first run check if it is properly connected to the 220V AC mains. The water heater to be connected must be securely linked with the earth circuit of your electric mains. If the water heater is not grounded, then in case of a short circuit GFCI, supplied with the heater, may not operate. It is dangerous.

### GFCI (Ground Fault Circuit Interrupter) (Fig. 9)

- Connect the cable to the mains, indicator (1) will light up.
- Press button (2) for testing, voltage will be cut off, indicator (1) will light down and restart button (3) will go upwards.
- Press button (3) to restart the appliance, voltage will be restored and indicator (1) will light up.

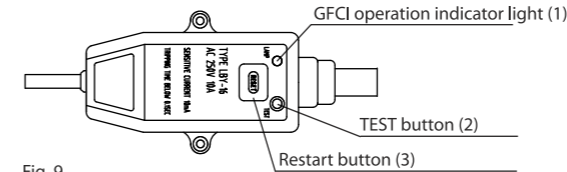


Fig. 9

**NOTE:**  
– if pressing test button (2) voltage is not cut off and/or indicator (1) continues to be lighted, it means that GFCI safety device is not operating properly.  
– if pressing restart button (3) voltage is not restored and/or indicator (1) doesn't light up, it means that the water heater is not operating properly. In both cases disconnect the water heater and call the service center.  
– to reduce the risk of an electric shock, do not disassemble, remove or fill liquid in this appliance.

### 7. WATER HEATER CONTROL

- for models  
 SWH FS2 30H SWH FS4 30H  
 SWH FS2 50H SWH FS4 50H  
 SWH FS2 80H SWH FS4 80H  
 SWH FS2 100H SWH FS4 100H

#### Heating stage power

- I – 800 W Power Proof® power saving mode
- II – 1200 W
- I+II – 2000 W

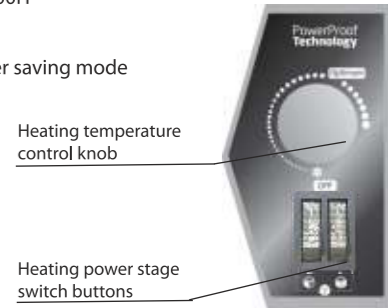


Fig. 10

- for models  
 SWH FS1 30V SWH FS3 30V  
 SWH FS1 50V SWH FS3 50V  
 SWH FS1 80V SWH FS3 80V  
 SWH FS1 100V SWH FS3 100V

#### Heating stage power

- I – 800 W Power Proof® power saving mode
- II – 1200 W
- I+II – 2000 W

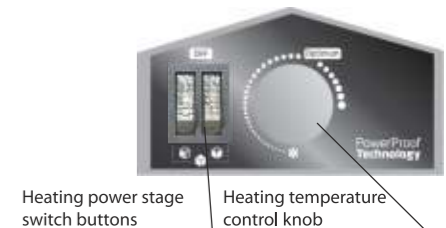


Рис. 11

for models  
SWH FS5 30V  
SWH FS5 50V  
SWH FS5 80V  
SWH FS5 100V

SWH FS6 30V  
SWH FS6 50V  
SWH FS6 80V

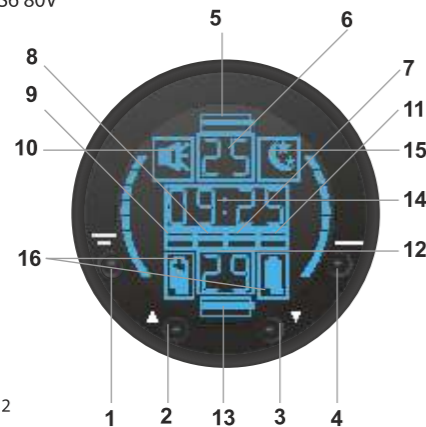


Fig. 12

- 1 – ON/OFF  
Press and hold this button for 2 seconds to switch on/off the water heater
- 2 – ▲  
Pressing this button you increase values of digits on the display by one point (to setup a timer, temperature modes, etc)
- 3 – ▼  
Pressing this button you decrease values of digits on the display by one point (to setup a timer, temperature modes, etc)
- 4 – FUNCTION  
Press and hold this button for 2 seconds to activate or deactivate the desired water heater operation function.  
Consecutive pressing of this button allows to select functions and set their values.

- 5 – t° inner tank – The indicator lights up when the display shows current water temperature in the water heater.
- 6 – Current water temperature in the water heater.
- 7 – time OFF – The indicator lights up when you select water heating completion time (setting up of the water heating time period – timer).
- 8 – time ON – The indicator lights up when you select water heating start time (setting up of the water heating time period – timer).
- 9 – time – The indicator lights up when you set current local time on the device control panel display.
- 10 – Warns of water heater malfunctions (see below “Error codes”).
- 11 – Heating – The indicator lights up upon water heating.
- 12 – The desired water temperature that you want to reach upon water heater operation.
- 13 – t° – The indicator lights up when you select water heating temperature.
- 14 – Timer indicating current local time (can be set up by means of ADD and REDUCE buttons), using it you can also set up a certain water heating time period (can be set up by means of ADD and REDUCE buttons)
- 15 – Night heating  
If this function is active, then water will be heated only from 23:00 till 06:00. Water heating will be unavailable in different time.
- 16 – By single pressing ON/OFF button you can adjust water heater operation power. H°C indicator shows that the water heater is operating in the full power mode 2000 W. L°C indicator shows that the water heater is operating in the lowest power mode 1200 W (lowest power mode is 1000 W for FS5 series)

#### Remote control for FS5/FS6 models

- Use the remote control at a short distance
- Do not allow water contact with the remote control cover
- The remote control buttons coincide with the device control panel buttons and operate the same way

#### Mounting of batteries

The remote controller is power supplied from two AA batteries (not included in the delivery set), installed in a special compartment whose cover is located on the back panel of the remote controller. To mount batteries:

1. Remove the cover of the battery compartment by sliding it along the direction of the arrow.
2. Mount batteries, observing specified polarity.
3. Place the cover back.



Fig. 13

1. ▼ button  
It is used to decrease the selected value.
2. TIMER button  
It is used to activate timer and night heating.
3. ON/OFF button  
It is used to switch on/off the appliance.
4. ▲ button  
It is used to increase the selected value.
5. MODE button  
It is used to set time and timer.

#### 8. MAINTENANCE

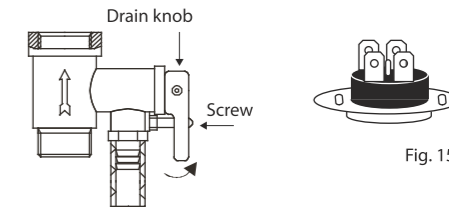


Fig. 14

Fig. 15

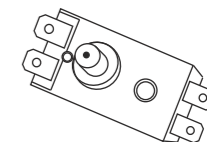


Fig. 16

1. Check the power plug and outlet as often as possible. Secure electrical contact and also proper grounding must be provided. The plug and outlet must not heat excessively.
2. If the water heater is not used for a long time, especially in regions with low air temperature (below 0°C), it is necessary to drain water from the heater (see Item 10 Precautions of this operation manual on the methods of water draining from an inner tank) to prevent damage of the water heater (due to water freezing in the internal tank).
3. To ensure long reliable water heater operation, it is recommended to regularly clean the internal tank and remove deposits on the electric heating element of the water heater, as well as check condition of the magnesium anode and, if necessary, replace it with a new one.



#### IMPORTANT!

The manufacturer provides an extended guarantee for particular water heater components provided that timely and proper routine maintenance is performed by specialists of an authorized service center (see the guarantee card).

4. Preventive operations must be performed upon strict observance of the operation manual and safety precautions.

5. The water heater is equipped with a thermal switch, which cuts off power supply of the heating element upon water overheating or its absence in the water heater. If the water heater is connected to the mains, but water is not heated and the indicator doesn't light up, then the thermal switch was switched off or not switched on. To reset the water heater to the operating condition, it is necessary to:

- de-energize the water heater, remove the plate of the side / lower cover for horizontal-type/vertical-type water heater respectively.

- for FS2/FS4/FS6 series horizontal-type water heaters: press the button, located in the center of the thermal switch, placed near the heating element (with a round shape), until it clicks, Fig.15;

- for FS1/FS3/FS5 series vertical-type water heaters: unscrew retaining nut of the thermal switch, fastened on the flange of the heating element, turn the thermal switch and press the button, located in the center of the thermal switch, until it clicks; Fig. 16;

- if the button is not pressed and there is no clicking, then you should wait until the thermal switch cools down to the initial temperature.

### IMPORTANT!

If these actions had no positive result or the thermal switch turns off repeatedly during a short period of time, then you should de-energize the water heater, cut off water supply and contact your local Timberk Authorized Service Center for a consult or repair of the appliance.

## 9. PRECAUTIONS

1. Power outlet must be properly grounded. The outlet must be designed for rated current not less than 10A. Power outlet and plug must always remain dry to prevent current leakage. Regularly check if the power plug is tightly connected to the outlet. It must be done in the following order: connect an electric plug into an outlet, after half hour operation turn off the convector and disconnect the plug from the outlet, check if the plug is heated by your hand. If the plug heated over 50°C then replace the outlet by a new one to prevent damages, incidents, fire as a result of bad electric contact. A specialist must do the job. (See also GFCI operation description)

2. In a place or on a wall, where there is a possible water contact, the power outlet installation height must be not less than 1.8 m.

3. The wall, where the electric water heater is to be mounted, must withstand at least the double weight of the water heater, fully filled with water; there must be no cracks and other damages on the wall. Otherwise it is necessary to take measures to strengthen the mounting.

4. The check relief valve, supplied with the water heater, must be installed on the water heater's cold water inlet pipe (see Fig. 1, 2, 3, 4).

5. The drain pipe, connected to the depressurization hole, must be directed downward.

6. Since water temperature in the water heater can reach 75°C, you shouldn't place your body parts under hot water upon the first activation. To prevent burns, adjust the outgoing water temperature properly.

7. To drain water from the internal tank properly, you need to use the drain hole (only for FS2/FS4/FS6 series) (it is necessary to unscrew a plug, covering the drain hole), water can also be drained through a check relief valve (unscrew the check relief valve drain knob screw and set the drain knob to the upper position, at that hot water discharge cock must be open, and cold water supply cock must be closed) (see Fig. 14). Never drain water if its temperature is over 50°C since it may result in burns.

8. If a flexible power cable is damaged, then you must use power cables, supplied by the manufacturer, to replace it. A qualified electrician must replace a power cable.

## 10. TROUBLESHOOTING

Table 3

Possible malfunctions and troubleshooting methods

FAILURE	POSSIBLE CAUSES	TROUBLESHOOTING METHOD
Heating indicator light doesn't light up, water is not heated	1. Temperature adjustment device is broken.	Contact a repairer, TIMBERK service center.
	2. Temperature limiter was actuated or was not switched on.	Switch on the temperature switch following instructions on its activation. (page 15)
	3. Temperature limiter is broken.	Contact a repairer, TIMBERK service center.
Water doesn't flow from the hot water discharge cock	1. Water feed is cut off.	1. Wait until water supply is restored.
	2. Water pressure is too low.	2. Switch on the water heater again, when normal water pressure restores.
	3. Water supply exhaust valve is closed.	3. Open water supply exhaust valve.
Water temperature is too high	Water temperature control system is damaged.	Contact a repairer, TIMBERK service center.
Water leakage	Seal at the point of pipe connection is broken.	Replace the joint seal.
Water flows from the appliance's case	Breaking of the internal tank (corrosion)	Contact a repairer, TIMBERK service center.
	Seal at the point of the heating element connection is broken.	Contact a repairer, TIMBERK service center.
Heating indicator light lights up but water is not heated	1. Temperature adjustment device is broken.	1. Contact a repairer, TIMBERK service center.
	2. Insufficient time for heating.	2. Wait until water is heated.
	3. Heating element is broken.	3. Contact a repairer, TIMBERK service center.

### Error codes

**E1** – no water inside the tank, nevertheless the heating element is heated (so called “dry heating”)

**E2** – power surge

**E3** – current leakage

**E4** – overheating

## 11. WIRING DIAGRAM

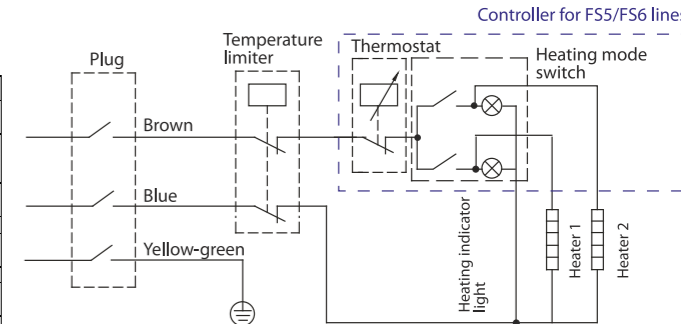


Fig.17



### NOTE:

Technical and any other characteristics of the appliance can be revised. Such changes may be introduced without warning and prior notice to the consumers. The manufacturer shall not be liable for changes in the appliance's wiring diagram that may be implemented without notice to the consumers.

Timberk HHA Company disclaims any liability for possible damage, directly or indirectly caused by Timberk products to people, pets, property in case if it occurred as a result of failure to observe rules and conditions of operation, unit's installation, deliberate or careless actions of the consumer or third parties.

The tank water heater is not intended to be used by children, old or disabled people without supervision. Make sure to use the water heater carefully, do not switch between modes abruptly, closely follow recommendations, set forth in this operation manual. Children nearby the fan heater must be supervised by adults and must never use the unit playing games.

**GUARANTEE CARD IS ENCLOSED IN THE PRODUCT PACKAGE (GIFTBOX)**

## 12. DISPOSAL

The water heater should be disposed upon the end of life. You can obtain detailed information on water heater disposal from a representative of local authorities.



### IMPORTANT!

To ensure reliable operation and safe use of the water heater, prior to the first activation check if it is correctly connected to 230V alternating voltage mains. The water heater to be connected must be securely connected to an earth circuit of your electric mains.

timberk