

# ЖИДКОТОПЛИВНАЯ ГОРЕЛКА

## ST 133 КА/К

ИНСТРУКЦИЯ ПО ЭКСПЛУАТАЦИИ

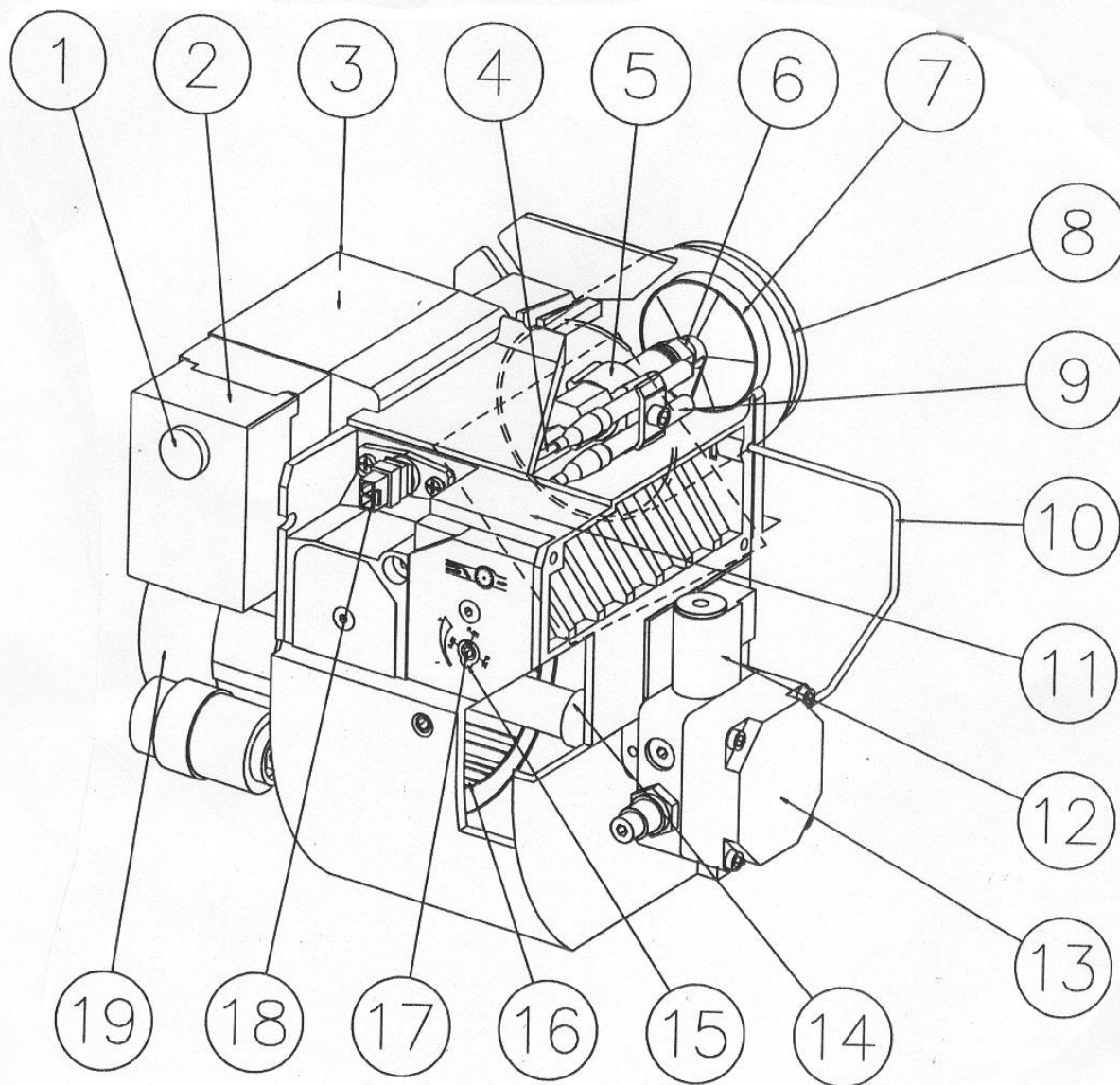
---



**Bentone**®

*Швеция*

## ОПИСАНИЕ



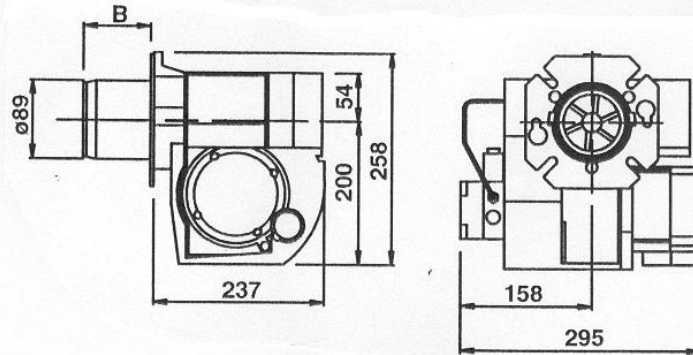
## КОМПОНЕНТЫ

- |                             |                                |                                  |
|-----------------------------|--------------------------------|----------------------------------|
| 1. Кнопка сброса блокировки | 8. Труба горелки               | 14. Привод (сцепление)           |
| 2. Блок управления          | 9. Электроды поджига           | 15. Шкала воздушной заслонки     |
| 3. Трансформатор поджига    | 10. Соединительный трубопровод | 16. Крыльчатка вентилятора       |
| 4. Кабели поджига           | 11. Воздушная заслонка         | 17. Регулятор воздушной заслонки |
| 5. Сопловой узел            | 12. Соленоидный клапан         | 18. Фоторезистор                 |
| 6. Сопло                    | 13. Топливный насос            | 19. Мотор                        |
| 7. Диск рассекателя         |                                |                                  |

## ТЕХНИЧЕСКИЕ ДАННЫЕ

ST 133 KA

### РАЗМЕРЫ



Труба горелки КА	Длина трубы горелки	Размер В, включая фланец А	Размер В, включая фланец В	Размер В, включая фланец С	Размер В, включая фланец D
Стандартная	94	59	72	80	79
Удлиненная	147	112	125	133	132

### МОЩНОСТНОЙ РЯД И РЕКОМЕНДАЦИИ ПО ВЫБОРУ СОПЕЛ

Труба горелки КА	Расход топлива кг/ч	Мощность		Рекомендуемое сопло		Давление насоса бар
		кВт	Мкал/ч	Угол	Тип	
	2,0-8,0	24-95	20-82	60°	S	10

При расчетах использовалась чистая теплотворность жидкого топлива 11,86 кВт/кг.

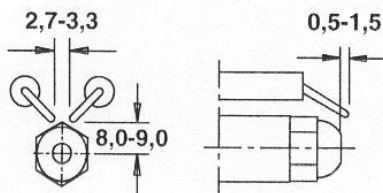
### РЕКОМЕНДУЕМОЕ СОПЛО

На основании того, что используются котлы различных типов с варьирующей геометрией и тепловой нагрузкой камеры

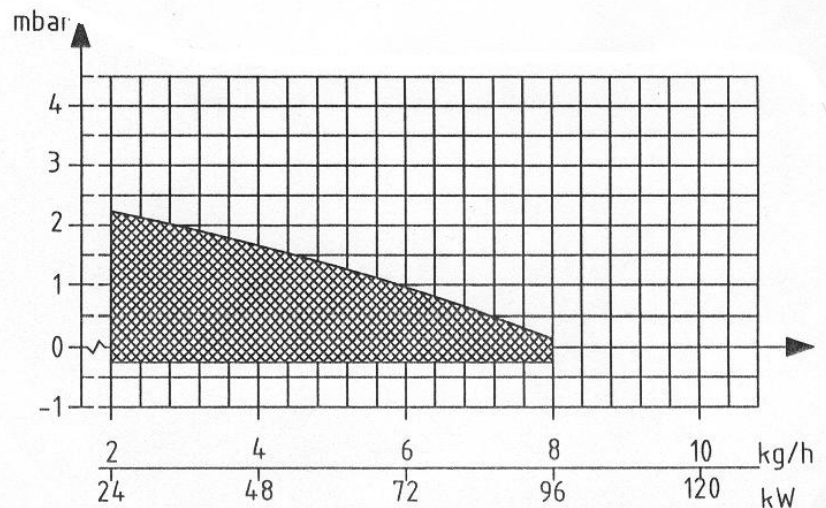
сгорания, невозможно рекомендовать определенный коронирующий угол или определенный характер распыления.

Необходимо учитывать, что коронирующий угол и характер распыления меняются с изменением давления насоса.

### УСТАНОВКА ЭЛЕКТРОДОВ



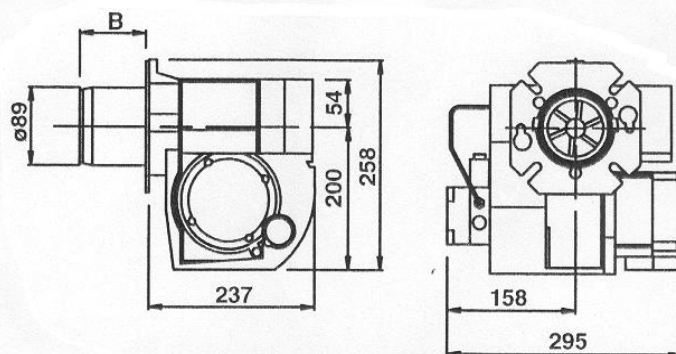
### ГАЗОДИНАМИЧЕСКАЯ ХАРАКТЕРИСТИКА



## ТЕХНИЧЕСКИЕ ДАННЫЕ

ST 133 K

### РАЗМЕРЫ



Труба горелки К	Длина трубы горелки	Размер В, включая фланец А	Размер В, включая фланец В	Размер В, включая фланец С	Размер В, включая фланец D
Стандартная	94	59	72	80	79
Удлиненная	147	112	125	133	132
Длинная	224	189	202	210	209

### МОЩНОСТНОЙ РЯД И РЕКОМЕНДАЦИИ ПО ВЫБОРУ СОПЕЛ

Труба горелки К	Расход топлива	Мощность		Рекомендуемое сопло		Давление насоса
	кг/ч	кВт	Мкал/ч	Угол	Тип	бар
К	4,0-10,0	47-119	41-102	45°, 60°	В, S	10

При расчетах использовалась чистая теплотворность жидкого топлива 11,86 кВт/кг.

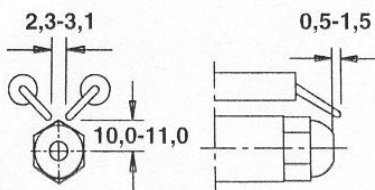
### РЕКОМЕНДУЕМОЕ СОПЛО

На основании того, что используются котлы различных типов с варьирующей геометрией и тепловой нагрузкой камеры

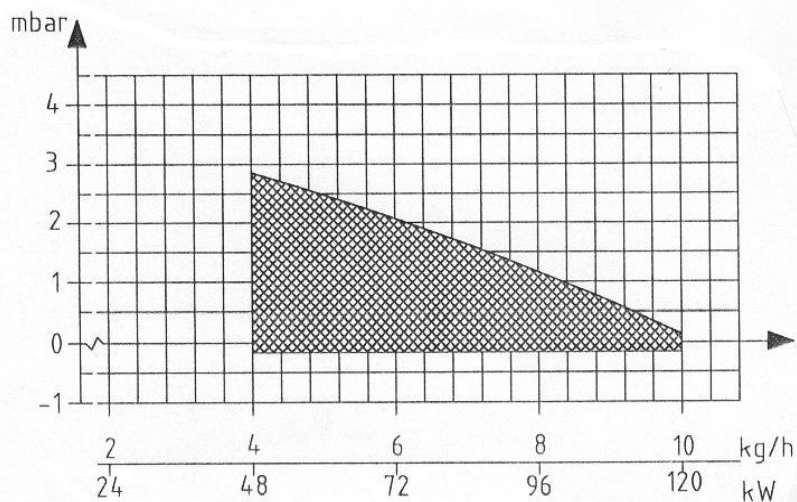
сгорания, невозможно рекомендовать определенный коронирующий угол или определенный характер распыления.

Необходимо учитывать, что коронирующий угол и характер распыления меняются с изменением давления насоса.

### УСТАНОВКА ЭЛЕКТРОДОВ



### ГАЗОДИНАМИЧЕСКАЯ ХАРАКТЕРИСТИКА

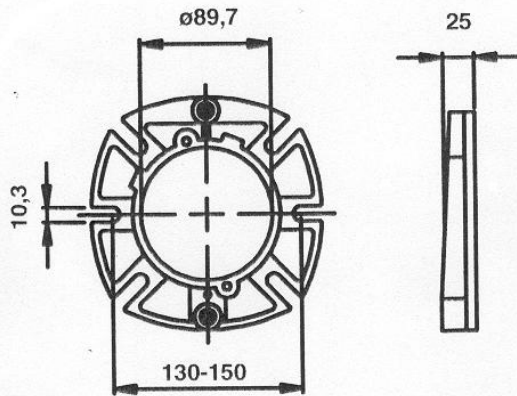




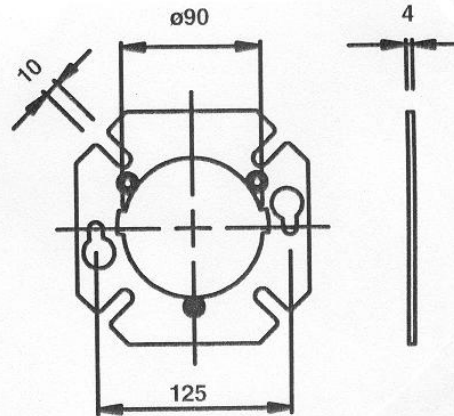
## ТЕХНИЧЕСКИЕ ДАННЫЕ

## ГАБАРИТНЫЕ РАЗМЕРЫ

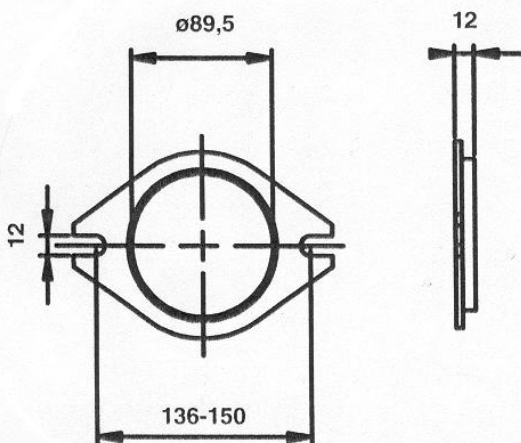
Фланец А



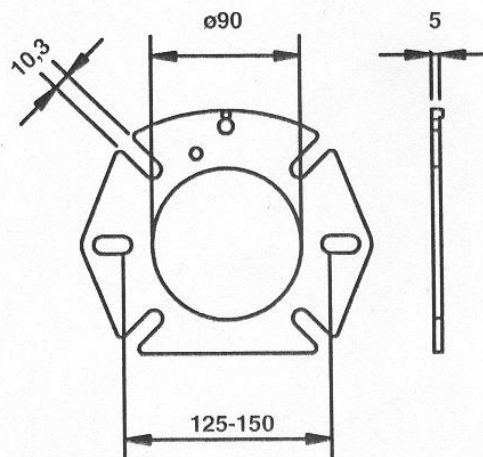
Фланец С



Фланец В

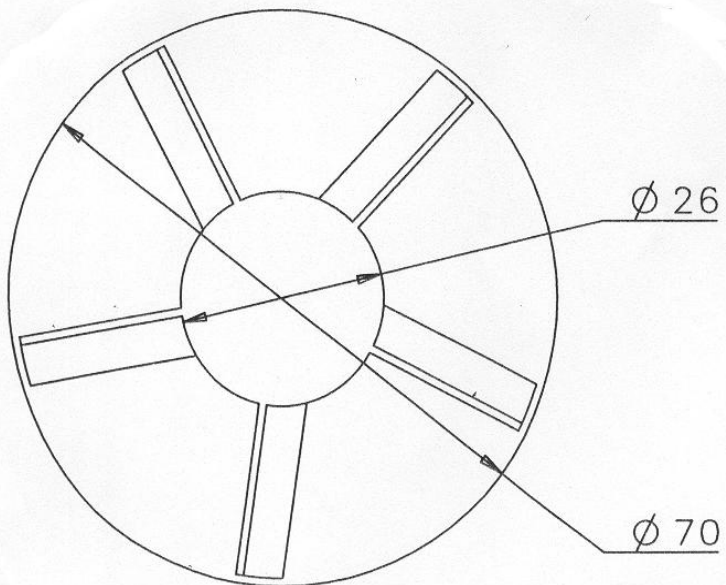


Фланец D

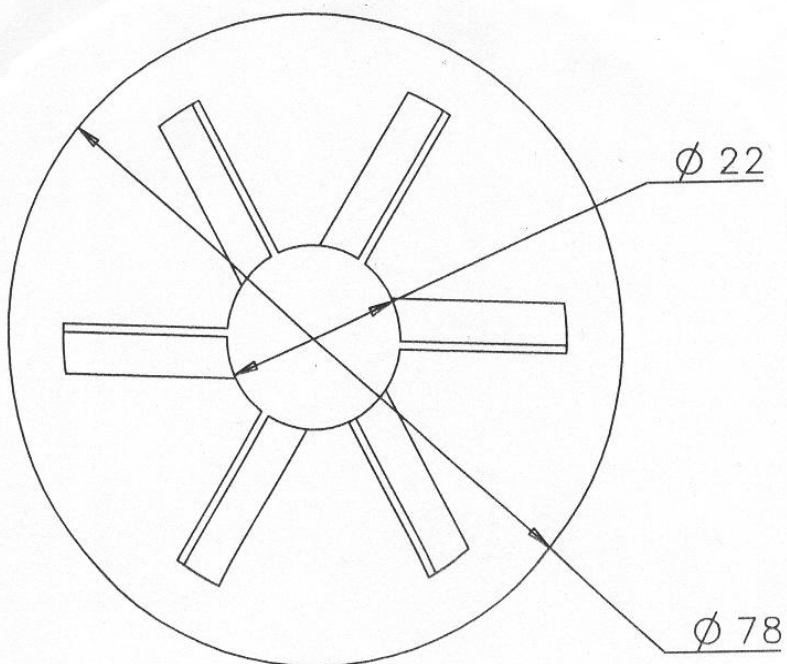


## ТЕХНИЧЕСКИЕ ДАННЫЕ

K, KV



KA, KAV



## ЭЛЕКТРИЧЕСКОЕ ОБОРУДОВАНИЕ

БЛОК УПРАВЛЕНИЯ Ж/Т ГОРЕЛКИ: LOA21.173A27 / LOA24.173A27 / ВНО61/А/В

### ФУНКЦИИ

1. Включите основной выключатель и двойной термостат  
Начнет работать мотор горелки, возникнет искра зажигания, начнет работать система предварительной продувки, до того момента, пока не откроется соленоидный клапан (2).
2. Откроется соленоидный клапан  
Образуется и поджигается облако распыления жидкого топлива. Фотозлемент фиксирует пламя. Искра зажигания гаснет через 2 сек. после индикации пламени, в то время, когда трансформатор зажигания связывается с клеммой 7.
3. Истекает время безопасности
  - а. Если до этого момента пламя не было сформировано, управление отключает горелку.
  - б. Если по какой-либо причине пламя исчезает после указанного момента, управление горелкой произведет попытку нового включения.
- 3-4. Позиция управления  
Если операция горения прерывается главным выключателем или термостатом, то новое включение возможно при условии, что выполнены все условия пункта 1.

Блок управления ж/т горелки производит отключение

Светится красная лампочка на контрольной панели. Нажмите кнопку включения/выключения и горелка запустится заново.

Последующее зажигание

Если требуется последующее зажигание в течение 15 сек., передвиньте трансформатор зажигания с клеммы 7 на клемму 6.

### ПЕРЕЧЕНЬ КОМПОНЕНТОВ

A1 Управление ж/т горелкой	R1 Фоторезистор
A2 Двойной термостат	S3 Главный выключатель
F1 Предохранитель максимум 10А	T1 Трансформатор зажигания
H1 Лампа тревоги	Y1 Соленоидный клапан
H2 Сигнальная лампа (доп.заказ)	X1 Штепсельный разъем, горелка
M1 Мотор горелки	X2 Штепсельный разъем, котел
P1 Счетчик времени (доп.заказ)	

Основное подключение и предохранители - в соответствии с местными требованиями.

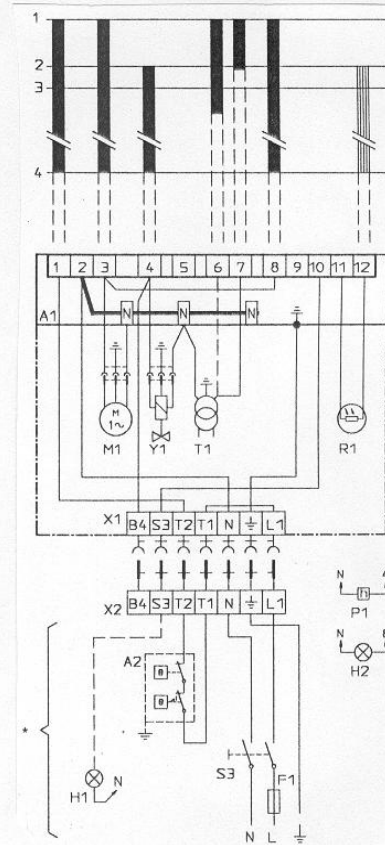
### ТЕХНИЧЕСКИЕ ДАННЫЕ

Время предварительного поджига:	13 сек.
Время предварительной продувки:	13 сек.
Время после поджига:	2 сек.
Время безопасного выключения:	10 сек.
Время включения после блокировки горелки:	мин. 50 сек.
Время реагирования на прекращение пламени:	макс. 1 сек.
Температура окружающей среды:	-20 ÷ +60°C
Мин. ток при установившемся пламени:	65 µА
Максимальный фототок на старте:	5 µА

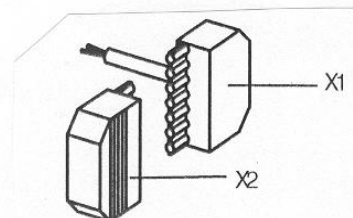
### ИЗМЕРЕНИЕ ТОКА ФОТОРЕЗИСТОРА

Ток фоторезистора измеряется с помощью микроамперметра.

### ЭЛЕКТРОСХЕМА ПОДКЛЮЧЕНИЯ



### ПОДКЛЮЧЕНИЕ ШТЕПСЕЛЬНЫХ РАЗЪЕМОВ



## ОБЩИЕ УКАЗАНИЯ

### ОБЩИЕ ПРАВИЛА

Установка выполняется в строгом соответствии с действующим местным требованиям. Установщик должен знать правила по установке оборудования, работающего по принципу сжигания жидкого топлива.

Применяется только топливо, пригодное для данной горелки с использованием ж/т фильтра, установленного перед насосом горелки. При нестабильной работе горелки заменить или прочистить ж/т фильтр. **Установку, настройку и обслуживание горелки должен производить только квалифицированный специалист.**

### ИНСТРУКЦИЯ ПО УСТАНОВКЕ

Инструкция должна располагаться вблизи горелки на удобном для доступа месте.

### РЕГУЛИРОВКА ГОРЕЛКИ

В заводских условиях горелка отрегулирована на среднее значение мощности. Точная настройка проводится на месте.

Регулировка должна проходить в соответствии с заводскими инструкциями и включать проверку температур дым.газов, уровня  $\text{CO}_2$  или  $\text{O}_2$ , средн.температуру воды. При настройке сначала необходимо увеличить подачу воздуха. После запуска сжигание будет проходить с избытком воздуха и дымовым числом 0. Снижайте подачу воздуха до появления сажи, затем снова увеличьте подачу до момента исчезновения сажи.

Данная процедура позволяет добиться оптимальной регулировки. При использовании сопел больших размеров предварительная регулировка объема подачи воздуха должна быть увеличена.

### КОНДЕНСАЦИЯ В ДЫМОХОДЕ

Современная горелка работает с меньшим избытком воздуха и часто с соплами меньшего размера, чем более ранние модели. Это повышает КПД, но и увеличивает риск образования конденсата в дымоходе. Риск повышается, если площадь канала дымохода слишком велика. Тем-ра дымовых газов должна превышать  $60^\circ\text{C}$  на уровне 0,5 м от высшей точки дымохода.

Меры для повышения температуры дымовых газов:

- изолировать дымоход в холодном чердачном помещении;
- установить внутреннюю трубу в дымоходе;
- установить регулятор тяги;
- увеличить мощность;
- повысить температуру дымовых газов, удалив турбуляторы из котла.

### ИНСТРУКЦИЯ ДЛЯ ПОЛЬЗОВАТЕЛЕЙ

Пользователь должен быть проинструктирован о работе горелки и мерах безопасности.

**ВНИМАНИЕ!!!** Вокруг горелки и котла не должны находиться горючие материалы.

### ИНСТРУКЦИЯ ПО НАСОСУ

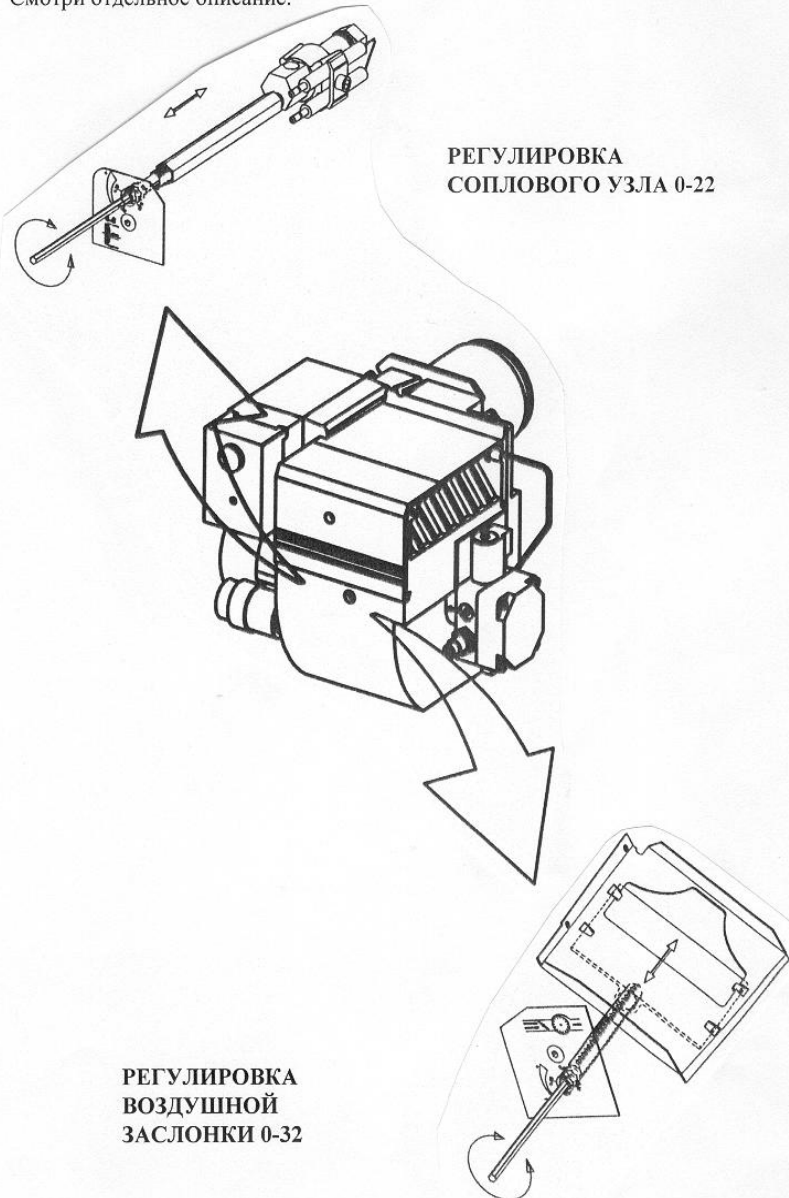
Смотри отдельное описание.

### РЕГУЛИРОВКА ГОРЕЛКИ

Для достижения правильной регулировки процесса сжигания, необходимо проводить анализ состава дымовых газов и замер их температуры. В противном случае возникает риск образования сажи, понижения КПД или возникновения конденсации в дымовой трубе.

### ОБСЛУЖИВАНИЕ

Осмотр котла/горелки должен проводиться регулярно с целью обнаружения любых возможных неполадок или утечек топлива.



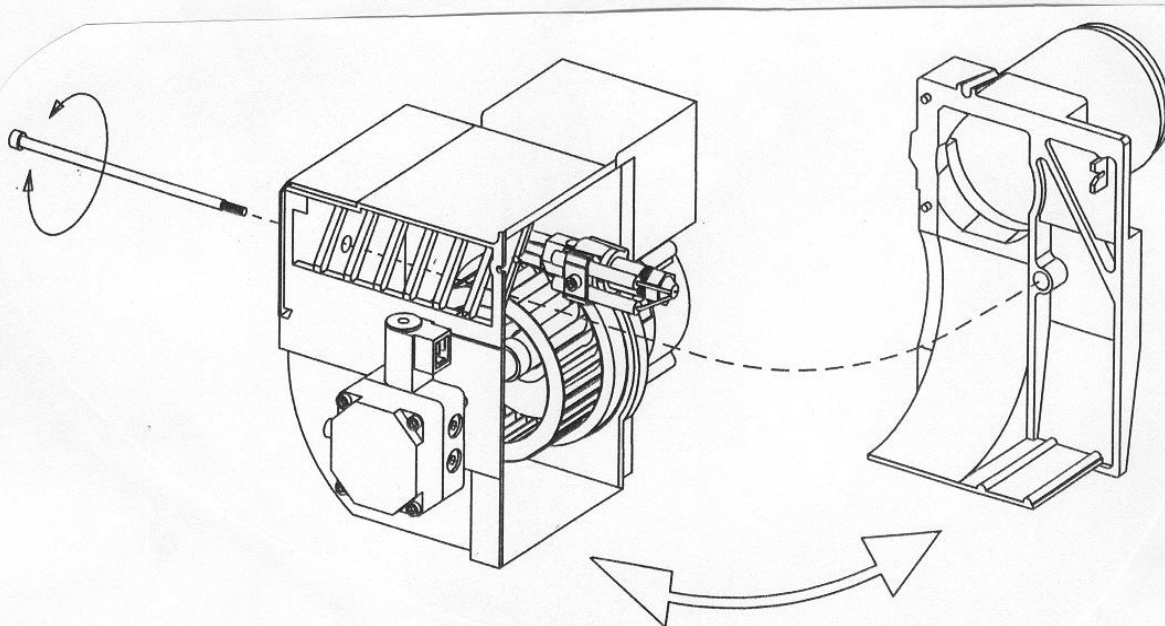
РЕГУЛИРОВКА СОПЛОВОГО УЗЛА 0-22

РЕГУЛИРОВКА ВОЗДУШНОЙ ЗАСЛОНКИ 0-32



## ОБСЛУЖИВАНИЕ ЖИДКОТОПЛИВНОЙ ГОРЕЛКИ

Предупреждение: Перед проведением ремонта отключите электропитание и подачу топлива.



ОБСЛУЖИВАНИЕ  
ГОЛОВНОЙ ЧАСТИ ГОРЕЛКИ  
И СОПЛОВОГО УЗЛА

## РАБОТА НАСОСА DANFOSS BFP41

При запуске насоса жидкое топливо подается на вход (S) через фильтр (H) во всасывающую часть шестерни (C).

Затем зубчатое колесо перекачивает топливо в область воздействия давления.

Давление изменяется и поддерживается на постоянном уровне, установленном регулятором ( $P_1$ ) с диафрагмой (D).

Регулятор ( $P_1$ ) распределяет топливо, поданное шестерней (C) между подключением сопла (E) и обратной топливной линией насоса (R).

Количество жидкого топлива, необходимое для работы горелки, определяется установленным на регуляторе ( $P_1$ ) давлением и размером жидкотопливного сопла.

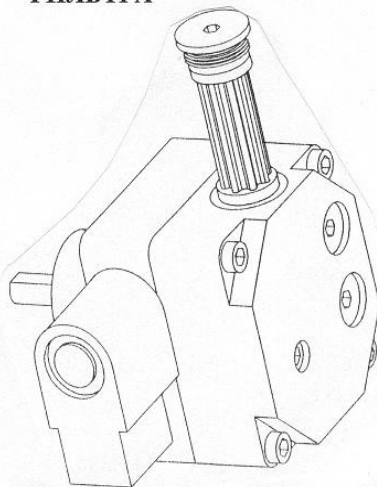
Регулятор ( $P_1$ ) функционирует следующим образом:

- По достижению исходного давления открывается трубопровод для обратного хода.
- Диафрагма и пружина поддерживают постоянное давление в насосе на установленном уровне.

### КАК ПОМЕНИТЬ КАРТРИДЖ ФИЛЬТРА В НАСОСЕ

Отверните резьбовую заглушку фильтра с помощью 4-мм ключа и извлеките картридж фильтра. При необходимости вставьте отвертку между картриджем фильтра и заглушкой и начинайте осторожно вынимать картридж до его полного изъятия. Вместо старого картриджа возьмите новый. Плотно вставьте его в заглушку. Убедитесь, что O-образное уплотнение не повреждено. Установите в насос новый картридж.

### ЗАМЕНА КАРТРИДЖА ФИЛЬТРА



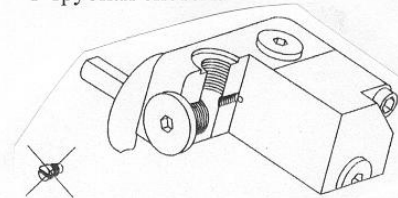
### ПРЕДВАРИТЕЛЬНЫЙ ПОДОГРЕВ

При использовании устройства предварительного подогрева топлива происходит понижение его потребления на 5-20%, что также зависит от следующих факторов:

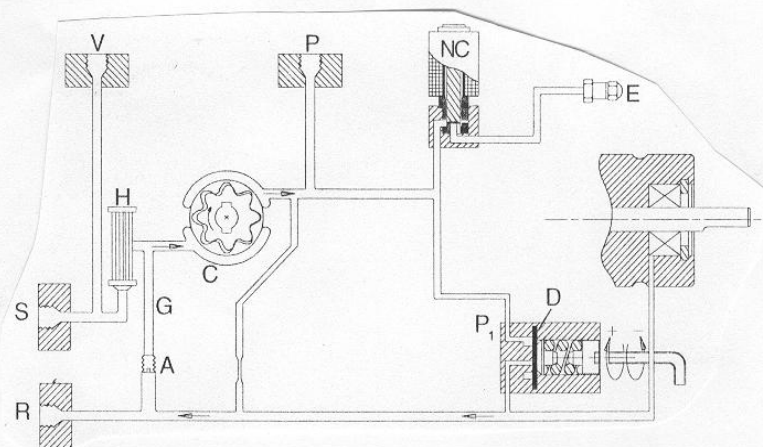
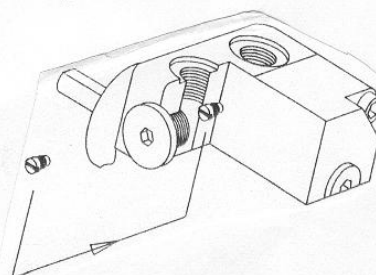
- Повышения температуры в сопле горелки.
- Строения самого сопла
- Мощности горелки (чем выше мощность - тем меньше экономия в расходе топлива при использовании предварительного подогрева)

### МОНТАЖ/ДЕМОНТАЖ ЗАГЛУШКИ ОБРАТНОЙ ЛИНИИ ТОПЛИВА

1-трубная система



2-трубная система



- Если произошла перегрузка насоса, т.е. если Вы использовали больше жидкого топлива, чем может подать шестеренка в данных условиях, давление жидкого топлива падает ниже установленной величины и регулятор закрывается по ходу обратки (R), посредством диафрагмы (D) и возвращается на стартовую позицию.

Подобное может быть устранено с помощью:

- Понижения давления насоса.
- Понижения количества жидкого топлива, посредством использования меньшего сопла.
- Применение насоса большей мощности.

## ИНСТРУКЦИЯ ПО НАСОСУ DANFOSS BFP41

### ТЕХНИЧЕСКИЕ ДАННЫЕ

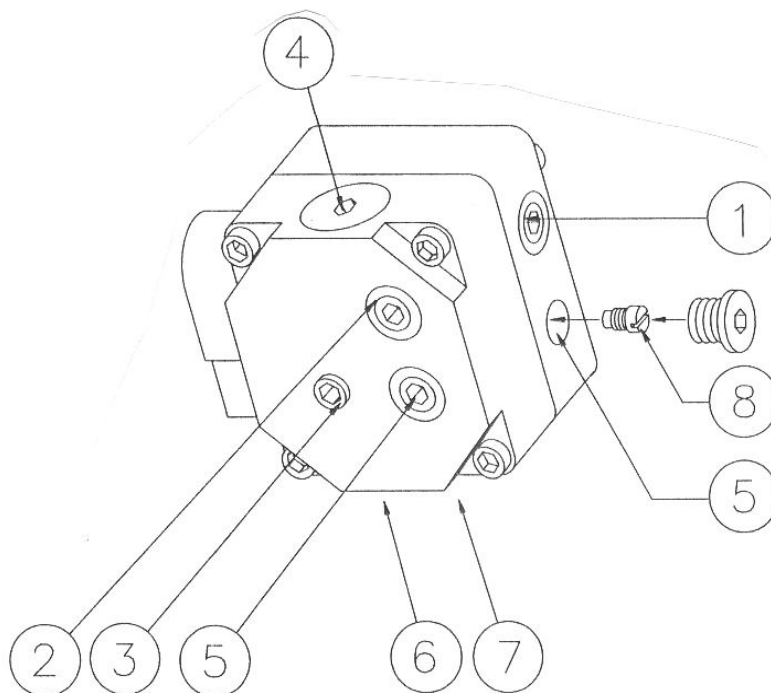
Вязкость 1,3-12,0 мм<sup>2</sup>/сек.  
 Давление 7-15 бар  
 Т-ра ж/топлива -10 ÷ +70°C

### КОМПОНЕНТЫ

1. Выход на сопло, R1/8"
2. Подключение манометра
3. Регулятор давления, 4-мм ключ
4. Патрон фильтра
5. Подключение вакуумного манометра, R1/8"
6. Линия подачи топлива, R1/4"
7. Линия забора топлива, R1/4"
8. Заглушка

### СИСТЕМА ТОПЛИВОПОДАЧИ

Таблица состоит из теоретически вычисленных величин, при которых габариты труб и скорость поступления топлива подобраны так, чтобы не возникала турбулент-



ность. Турбулентность влечет за собой возрастание потерь давления и возникновение шумов в системе трубопровода. Система топливоподачи, состоит, как правило, из 4 медных труб, обратного клапана, клапана отсечки и ж/т фильтра. Сумма сопротивлений отдельных частей этой системы настолько незначительна, что ею можно пренебречь. В таблице ни одна длина не превышает 100 м, т.к. опыт показывает, что в больших длинах нет необходимости. В таблицах используется стандартное жидкое топливо обычного торгового качества. При пробной эксплуатации, когда трубы пустые, насос не должен работать без жидкого топлива более 5 мин (необходимым условием должно являться то, что насос должен смазываться во время работы). В таблице дана общая длина дымохода в метрах при мощности сопла 2,5 кг/ч. Максимальное разрешенное давление на подводке входа/выхода 2,0 бар.

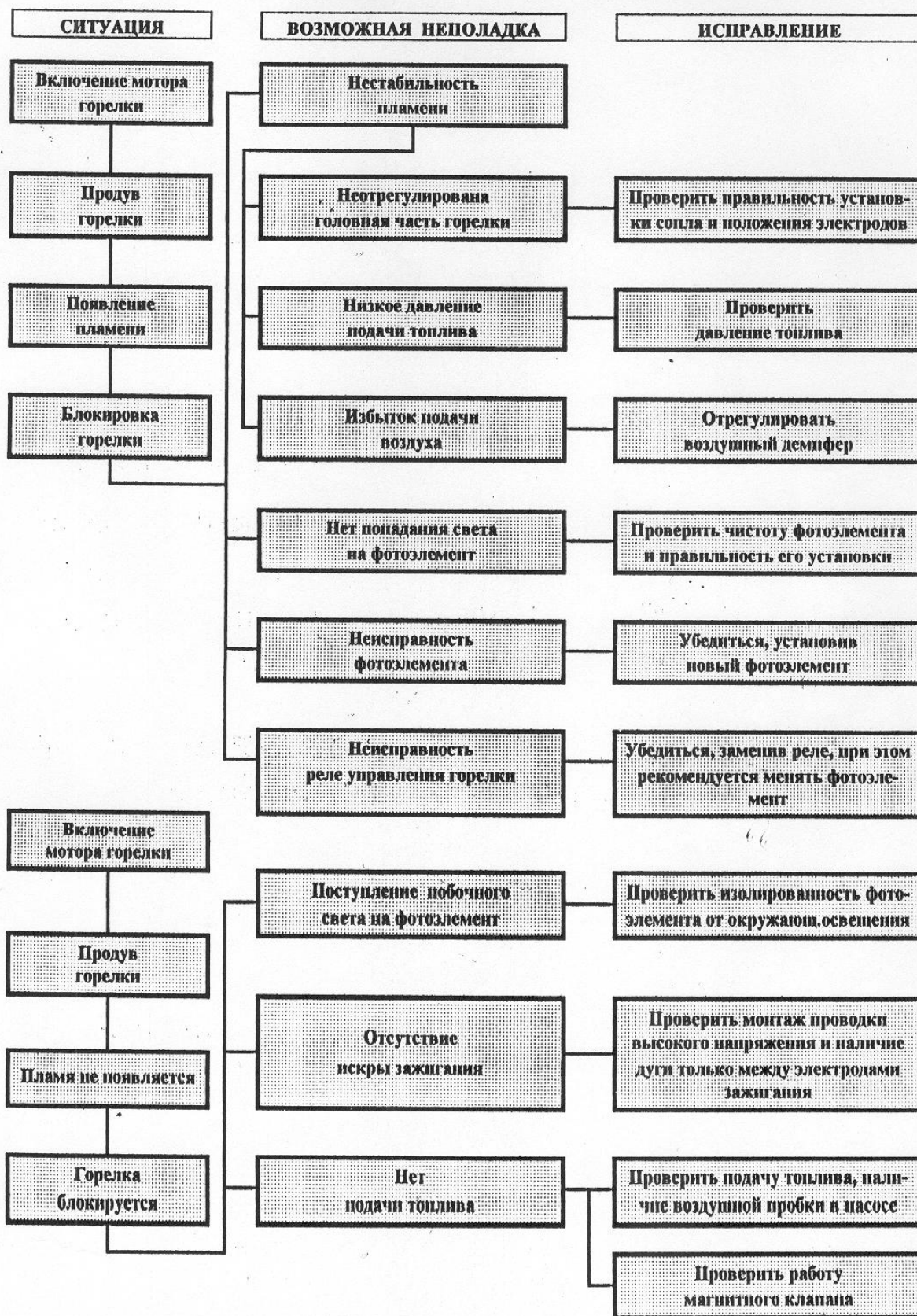
### ПРОКАЧКА ТОПЛИВА

В однострунных системах необходимо прокачать насос. В двухтрубных системах прокачка осуществляется автоматически через обратную топливную линию..

ОДНОТРУБНАЯ СИСТЕМА				ОДНОТРУБНАЯ СИСТЕМА				
Высота	Диаметр подводки, Ø мм			Высота	Диаметр подводки, Ø мм			
Н	4	5	6	Н	4	5	6	
м	м	м	м	м	м	м	м	
4,0	51	100	100	В случае имеющейся емкости, расположенной внизу, однострунная система не рекомендуется				
3,5	45	100	100					
3,0	38	94	100					
2,5	32	78	100					
2,0	26	62	100					
1,5	19	47	97					
1,0	13	31	65					
0,5	6	16	32					
ДВУХТРУБНАЯ СИСТЕМА					ДВУХТРУБНАЯ СИСТЕМА			
Высота	Диаметр подводки, Ø мм				Высота	Диаметр подводки, Ø мм		
Н	6	8	10	Н	6	8	10	
м	м	м	м	м	м	м	м	
4,0	33	100	100	0	17	53	100	
3,5	31	98	100	-0,5	15	47	100	
3,0	29	91	100	-1,0	13	41	99	
2,5	27	85	100	-1,5	11	34	84	
2,0	25	79	100	-2,0	9	28	68	
1,5	23	72	100	-2,5	7	22	53	
1,0	21	66	100	-3,0	5	15	37	
0,5	19	60	92	-3,5	3	9	22	
				4,0	1	3	6	

# ОПРЕДЕЛЕНИЕ НЕПОЛАДОК

## БЛОКИРОВКА ГОРЕЛКИ ПОСЛЕ ПРОИЗВЕДЕННОГО ЗАПУСКА





## ЗАДЕРЖКА ЗАЖИГАНИЯ, РЕЗКИЙ СТАРТ ГОРЕЛКИ

СИТУАЦИЯ	ВОЗМОЖНАЯ НЕПОЛАДКА	ИСПРАВЛЕНИЕ
Пульсирующий старт горелки при уже разогретых дымовых газах	Чрезмерная тяга	Отрегулировать заново горелку
Пульсирующий старт горелки	Частичное засорение сопла	Заменить сопло
	Слишком низкое давление топливоподачи	Проверить и отрегулировать
	Препятствие или неисправность в канале дымоудаления	Проверить и исправить
	Смещение крыльчатки вентилятора	Проверить, отрегулировать и затянуть
	Разошлись или истерлись соединения топливного насоса	Отрегулировать, заменить вышедшее из строя
Очень резкий старт горелки	Задержка зажигания	Проверить положение электродов (см. рисунок инструкции)
		Проверить электроды на повреждение
		Проверить правильность соединений и отсутствие повреждений проводов высокого напряжения

## РАБОТАВШАЯ НОРМАЛЬНО ГОРЕЛКА НЕ ЗАПУСКАЕТСЯ

СИТУАЦИЯ	ВОЗМОЖНАЯ НЕПОЛАДКА	ИСПРАВЛЕНИЕ
Горелка не запускается	Плавкий предохранитель разомкнул цепь	Проверить, при необходимости заменить предохранитель. Установить причину неполадки
Нет сигнала контрольной лампы	Не был произведен сброс показаний на термостате	Отрегулировать термостат
	Мах-термостат не отключается	Показания прибора привести в "0" Выяснить прич., исправить прибор
	Неисправны реле управления или фотозлемент	Проверить, заменив их новыми
Включение мотора горелки	Нет подачи топлива	Проверить последовательно на исправность: емкость, топливную линию, топливный кран, насос и сопло
Горелка выключается	Избыточная тяга мешает формированию пламени	Отрегулировать тягу
	Отсутствие искры зажигания	Проверить трансформатор зажигания, зазоры эл-дов, изоляцию

