

ЭКОНОМ УНИВЕРСАЛ КОМФОРТ

ОТОПИТЕЛЬНЫЕ КОТЛЫ



ОТКРЫТОЕ АКЦИОНЕРНОЕ ОБЩЕСТВО
«ЖУКОВСКИЙ МАШИНОСТРОИТЕЛЬНЫЙ ЗАВОД»

WWW.GASKOTEL.RU

ИСТОРИЯ И ПРОИЗВОДСТВО

ОАО «Жуковский машиностроительный завод» (ОАО «ЖМЗ») создан на базе ремонтных мастерских в соответствии с Приказом Наркома Авиационной промышленности СССР Кагановича Л.М. от 27 октября 1939 года.

С момента создания до начала Великой отечественной войны завод производил металлоконструкции. В годы войны завод выпускал технику для нужд фронта, в 42-ом был построен Бронепоезд «МОСКВИЧ». В 1946 г. на заводе была изготовлена аэродинамическая труба для ЦАГИ им. Н.Е. Жуковского.

С середины 50-х годов на предприятии выполнялись заказы по линии Министерства обороны - производство специальной наземной техники для обслуживания самолетов. В настоящий момент завод является ведущим производителем аэродромной спецтехники.

В 70-е годы завод был передан в систему Министерства авиационной промышленности, что повлекло за собой переход к авиационной тематике. Наряду с выпуском изделий систем контроля предполетной подготовки завод изготавливал отдельные узлы жизнедеятельности космонавтов – кресла, амортизаторы, ранцы для выхода в открытый космос.

В 1967 году завод начал выпуск бытовых отопительных котлов АГВ, широко известных в настоящий момент во всех регионах России и странах СНГ. Жуковский котел применяется в электронезависимых автономных системах водяного отопления. Новое современное оборудование позволяет производить конкурентоспособные изделия. Надежность и качество котлов подтверждается на уникальном испытательном стенде.



Испытательный стенд

В середине 90-х годов завод успешно выполнил сложный заказ Государственной противопожарной службы - разработку и серийное производство пожарных автомобилей с использованием авиационных технологий.

В 2005 году завод начал производство новой продукции – жестяной евробанки для химической и нефтехимической промышленности емкостью от 10 до 25 литров на современной автоматической линии полного цикла французской фирмы «SABATIER».



Линия литографии

На импортном оборудовании фирмы «LTG MAILANDER» производится лакирование и полноцветное литографирование жести.

В 2007 году смонтирована дополнительная линия по производству жестяной евробанки емкостью от 2,5 до 6 литров.

Вся продукция проходит сертификационные испытания на соответствие госстандартам России и стран СНГ.

В настоящий момент завод является единственным российским серийным производителем аэродромной авиационной спецтехники: электроагрегат АПА-5Д, воздухозаправщик ВЗ-20-350, станция газозарядная унифицированная УГЗС, установка воздушного запуска УВЗ-4,8/40-452 и ведущим лидером среди российских производителей отопительных котлов (более 30 моделей котлов АОГВ и АКГВ, КОВ) для автономных систем отопления.



Электроагрегат АПА-5Д

Выпуск продукции на заводе обеспечивают следующие виды производства:

- механическое (токарная обработка, шлифовка, фрезеровка и др.)
- штамповочное (гибка, формовка, вырубка металла)
- инструментальное (производство прессформ, штампов, оснастки)
- электросварочное (сварка дуговая, контактная, в инертных газах)
- гальваническое (хромирование, кадмирование и др.)
- термическая обработка (закалка, цементация, отпуск металла)
- малярное (порошковое покрытие, покрытие органическими красками)
- литография, лакирование
- сборочное
- деревообрабатывающее



Производство евробанки

- Год основания - 1939.
- Количество работников - более 1000 человек.
- Количество подразделений - более 40.
- Современное производственное оборудование.
- Производство сертифицировано по ИСО-9001-2001



СИСТЕМА КОНТРОЛЯ КАЧЕСТВА

ОАО «ЖМЗ» постоянно ведет работу по улучшению качества выпускаемой продукции и стремится к использованию лучших методов и способов обеспечения качества.

На предприятии внедрена система менеджмента качества (СМК) и получен сертификат по ИСО - 9001-2001 и ГОСТ РВ-15.002-2003.

Система менеджмента качества (СМК) гарантирует высокое качество выпускаемой продукции и максимальное удовлетворение запросов потребителей. Главной задачей при этом является введение современных продуктивных технологий, позволяющих при определенном контроле добиваться высокого производственного результата.

СМК способствует укреплению авторитета завода, как на российском, так и международном рынке, увеличению инвестиционной привлекательности и росту конкурентоспособности.

Завод оснащен специализированными лабораториями:

- Центральная измерительная
- Механическая
- Электрофизическая
- Метрологическая
- Пневмо-гидравлическая
- Химическая
- Металло-физическая

Соответствовать современным требованиям экологического контроля позволяет новейшая станция нейтрализации, смонтированная на заводе в 2006 году.

НАГРАДЫ ОАО «ЖМЗ»

ОАО «ЖМЗ» участник Всероссийской программы - конкурса «100 лучших товаров России», награжден дипломами и отмечен знаком «Отличник качества».

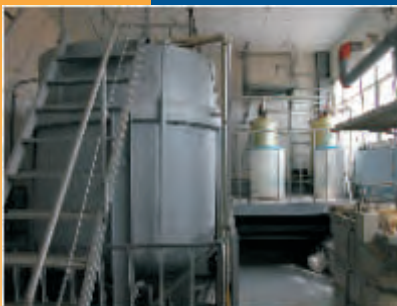
В 2005 году завод стал дипломантом в номинации «Доверие потребителей» Общероссийского общественного Фонда перспективного планирования.

В 2005 году завод вошел в первую сотню победителей Шестого Всероссийского конкурса «1000 лучших предприятий и организаций России - 2005». ОАО «ЖМЗ» вручена медаль победителя и Диплом «За эффективную деятельность, высокие достижения и стабильную работу в 2005 году».

В 2006 году заводу вручен Диплом Российского фонда защиты прав потребителя за активное участие в формировании цивилизованного потребительского рынка в России.

В 2007 году завод стал участником смотров «Лучшие в Подмосковье» и «Лучшие в России» Российского фонда защиты прав потребителей. Так же завод награжден дипломом лауреата конкурса «Золотая медаль - европейское качество - 2007».

В 2008 году завод стал лауреатом V Ежегодной премии «Аква-Терм Профи» в номинации «Сделано в России».



- Современные лаборатории
- Уникальное проверочное оборудование
- Соответствие экологическим нормам



- Участие в Российских и международных конкурсах.
- Демонстрация новинок на международной выставке «Аква-Терм».
- Награжден знаком «Отличник качества».



ПРЕИМУЩЕСТВА ОТОПИТЕЛЬНЫХ АППАРАТОВ И КОТЛОВ



ТЕПЛООБМЕННИК

- **ВЫСОКИЙ КПД КОТЛОВ ДО 89%** за счет трубчатой конструкции теплообменника со встроенными турбуляторами
- **ВЫСОКАЯ НАДЕЖНОСТЬ БАКА ТЕПЛООБМЕННИКА** за счет применения автоматического процесса сварки и бесшовных цельнотянутых труб
- **СТАБИЛЬНОЕ ОБЕСПЕЧЕНИЕ ГОРЯЧЕЙ ВОДОЙ ДЛЯ БЫТОВЫХ НУЖД** в медном проточном втором контуре
- **ВОЗМОЖНОСТЬ ПРИМЕНЕНИЯ КОТЛОВ** в системах отопления с естественной и принудительной циркуляцией теплоносителя



АВТОМАТИКА

- **БЕЗОПАСНОСТЬ, НАДЕЖНОСТЬ, ПРОСТОТА И УДОБСТВО ЭКСПЛУАТАЦИИ КОТЛОВ** обеспечивается применением современных российских и импортных блоков автоматики
- **ЭКОНОМИЯ РАСХОДА ГАЗА** за счет автоматического режима модуляции мощности горелки в котлах с импортной автоматикой
- **УДОБСТВО УПРАВЛЕНИЯ** за счет оптимального расположения блоков автоматики



ГОРЕЛКА

- **ЭКОЛОГИЧЕСКАЯ ЧИСТОТА** за счет низкого содержания оксидов азота и углерода в отходящих газах
- **УСТОЙЧИВАЯ РАБОТА КОТЛА ПРИ НИЗКОМ ДАВЛЕНИИ ГАЗА В СЕТИ (до 550 Па)**
- **УДОБСТВО ЭКСПЛУАТАЦИИ** за счет легкого процесса замены и чистки горелки



ДОПОЛНИТЕЛЬНОЕ ОБОРУДОВАНИЕ

- **УДОБСТВО ЭКСПЛУАТАЦИИ** за счет возможности применения комнатного термостата и дистанционного управления в котлах мощностью 29, 43, 50, 68 кВт моделей "УНИВЕРСАЛ", "КОМФОРТ"
- В моделях "УНИВЕРСАЛ" и "КОМФОРТ" повышенная безопасность работы котла за счет применения датчика по перегреву



ДИЗАЙН КОТЛА И УПАКОВКА

- **ЗАЩИТНОЕ ВНЕШНЕЕ ПОКРЫТИЕ КОТЛА БЕЛОЙ ЭМАЛЬЮ**
- **КОТЛЫ ЦИЛИНДРИЧЕСКОЙ И ПРЯМОУГОЛЬНОЙ ФОРМЫ**, автоматика располагается наверху либо внизу
- **КОМПЛЕКТАЦИЯ КОТЛОВ СТРЕЛОЧНЫМ ТЕРМОМЕТРОМ И ПЬЕЗОРОЗЖИГОМ**
- **СОВРЕМЕННАЯ УДОБНАЯ УПАКОВКА КОТЛА**

- Современные конструктивные элементы котлов.
- Унификация и взаимозаменяемость.
- Высокие параметры эксплуатации.
- Широкий ассортимент - более 30 моделей.
- Удобство монтажа, эксплуатации и обслуживания.



ОТОПИТЕЛЬНЫЕ КОТЛЫ И АППАРАТЫ ОАО "ЖМЗ"

Широкий ассортимент котлов более 30 типов АОГВ, АКГВ и КОВ мощностью от 11 до 68 кВт, позволяет выбрать котел для отопления любого типа жилья - от маленького дачного домика до роскошного коттеджа.

Жуковский котел обладает отличными потребительскими свойствами, высоким техническим уровнем, надежностью, качеством, экологичностью и доступной ценой.

В настоящий момент завод выпускает три модели отопительных аппаратов и котлов:

- ЭКОНОМ
- УНИВЕРСАЛ
- КОМФОРТ

Аппараты применяются в системах отопления с естественной и принудительной циркуляцией теплоносителя. В качестве теплоносителя используется вода. Низкотемпературная жидкость применяется только для одноконтурных котлов и аппаратов (АОГВ и КОВ).

Аппараты работают на природном газе, при замене форсунок (основная горелка и запальник) - на сжиженном (баллонном) газе.

ОСНОВНЫЕ ТЕХНИЧЕСКИЕ ХАРАКТЕРИСТИКИ



ЭКОНОМ



УНИВЕРСАЛ



КОМФОРТ



КОМФОРТ КОВ-Г-68



КОМФОРТ



КОМФОРТ КОВ-Г-68

ХАРАКТЕРИСТИКА	МОДЕЛЬ КОТЛА						
	АОГВ-11,6-3 АКГВ-11,6-3	АОГВ-17,4-3 АКГВ-17,4-3	АОГВ-23,2-3 АКГВ-23,2-3	АОГВ-29-3 АКГВ-29-3	КОВ-СГ-43	КОВ-СГ-50	КОВ-Г-68
Блок автоматики							
• ЭКОНОМ	+	+	-	+	+	+	-
• УНИВЕРСАЛ	+	+	+	+	+	+	+
• КОМФОРТ	+	+	+	+	+	+	+
Тепловая мощность горелки, кВт	11,6	17,4	23,2	29	43	50	68
Отапливаемая площадь, м ²	до 110	до 140	до 200	до 250	до 360	до 430	до 610
Давление газа ном / min / max, Па	1274 / 635 / 1764						
- природного	2940 / 1960 / 3528						
- сжиженного							
ПРИРОДНЫЙ ГАЗ							
- расход газа, м ³ /ч, (Ø форсунки, мм)	1,3 (Ø1,15)	1,87 (Ø1,1)	2,55 (Ø1,25)	3,18 (Ø1,35)	4,7(Ø2,4)	5,55 (Ø2,4)	7,4 (Ø2,2)
СЖИЖЕННЫЙ ГАЗ							
- расход газа, кг/ч, (Ø форсунки, мм)	0,86 (Ø0,75)	1,3 (Ø0,68)	1,74 (Ø0,75)	2,17 (Ø0,85)	-	-	-
КПД при отоплении / ГВС, %, не менее	86 / 80	88 / 80		89 / 80	85 / 78		92
Давление воды в сист. отопления, кПа	100				150		300
Давление воды ГВС min / max, кПа	15 / 600				14,7 / 588		49 / 588
Расход воды ГВС при Δt=35°C, л/мин	3,34	5,4	7,1	8,9	13,8	16	20
Наружный диаметр газоотвода, мм	117	135	135	140	165		190
Присоединение газа / отопление / ГВС	G½ / G1½ / G½		G¾ / G2 / G½				
Габаритные размеры, В×Ш×Г, мм	850×310×412		1050×420×480		995×455×600		910×930×640
Габаритные р-ры упаковки, В×Ш×Г, мм	1052×465×364		1120×580×480		1095×700×500		1100×1000×740
Масса котла (без упаковки), кг	30 / 35	49 / 57	52 / 60	55 / 63	71 / 86	75 / 90	330 / 345
Масса котла (с упаковкой), кг	35 / 40	56 / 64	59 / 67	62 / 70	82 / 97	86 / 101	350 / 365



АВТОМАТИКА ОБЕСПЕЧИВАЕТ:

- Управление работой котла по температуре теплоносителя.
- Подачу газа к запальнику и горелке.
- Отключение подачи газа при:
 - погасании запальника,
 - падении давления газа в сети ниже допустимого, либо прекращении подачи газа,
 - отсутствии тяги в дымоходе,
 - повышении температуры воды в баке котла выше 93°С.

ТЕХНИЧЕСКИЕ ХАРАКТЕРИСТИКИ

- Тепловая мощность горелки - 11,6 кВт
- Отапливаемая площадь - до 110 м²
- Расход природного / сжиж. газа - 1,3 м³/ч / 0,86 кг/ч
- КПД при отоплении / ГВС не менее - 86% / 80%
- Расход воды ГВС при $\Delta t=35^{\circ}\text{C}$ - 3,34 л/мин.
- Габаритные размеры ВхШхГ - 850 x 310 x 412 мм
- Масса аппарата АОГВ / АКГВ не более - 30 кг / 35 кг

АОГВ-11,6-3; АКГВ-11,6-3 КОМФОРТ (импортный блок автоматики)

в квадратном исполнении с теплоизоляцией
и встроенным термометром

Верхнее расположение блока автоматики и встроенный пьезорозжиг обеспечивают удобный запуск аппарата.

Встроенный стрелочный термометр помогает визуально контролировать температуру теплоносителя системы отопления.

Повышенная безопасность эксплуатации аппарата за счет установки датчика по перегреву. Теплоизоляция бака теплообменника позволяет сократить теплоотдачу через стенки аппарата.



АКГВ-11,6-3
КОМФОРТ

ТЕХНИЧЕСКИЕ ХАРАКТЕРИСТИКИ

- Тепловая мощность горелки - 17,4 кВт
- Отапливаемая площадь - до 140 м²
- Расход природного / сжиж. газа - 1,87 м³/ч / 1,3 кг/ч
- КПД при отоплении / ГВС не менее - 88% / 80%
- Расход воды ГВС при $\Delta t=35^{\circ}\text{C}$ - 5,4 л/мин.
- Габаритные размеры ВхШхГ - 1050 x 420 x 480 мм
- Масса аппарата АОГВ / АКГВ не более - 49 кг / 57 кг



АКГВ-17,4-3
УНИВЕРСАЛ

ИМПОРТНЫЙ БЛОК АВТОМАТИКИ:

- Повышает надежность и безопасность эксплуатации котла.
- Легкосъемная панель обеспечивает сохранность автоматики от загрязнения и механических повреждений.
- Удобное управление котлом одной ручкой.
- Встроенный пьезорозжиг горелки.

АППАРАТЫ ГАЗОВЫЕ ВОДОГРЕЙНЫЕ АОГВ-11,6-3; АКГВ-11,6-3

- три модели: ЭКОНОМ, УНИВЕРСАЛ, КОМФОРТ
- внешняя форма: цилиндрическая либо квадратная
- минимальная масса и габариты

АОГВ-11,6-3 и АКГВ-11,6-3 предназначены для электронезависимых автономных систем отопления домов, дач площадью до 110 кв. м.

АКГВ-11,6-3 дополнительно обеспечивает потребителя горячей водой для бытовых нужд.

Аппараты применяются в системах отопления с естественной (открытая) и принудительной (закрытая) циркуляцией теплоносителя. Давление в закрытой системе отопления должно быть не более 1,5 кгс/кв.см.

Теплоноситель системы отопления - умягченная вода либо бытовой антифриз для систем отопления (только для АОГВ).

Аппараты работают на природном газе, при замене форсунок (основная горелка и запальник) - на сжиженном (баллонном) газе.



АППАРАТЫ ГАЗОВЫЕ ВОДОГРЕЙНЫЕ АОГВ-17,4-3; АКГВ-17,4-3

- три модели: ЭКОНОМ, УНИВЕРСАЛ, КОМФОРТ
- цилиндрическая форма
- комплектация стрелочным термометром и пьезорозжигом
- минимальная масса и габариты

АОГВ-17,4-3 и АКГВ-17,4-3 предназначены для электронезависимых автономных систем отопления домов, дач площадью до 140 кв. м.

АКГВ-17,4-3 дополнительно обеспечивает потребителя горячей водой для бытовых нужд.

Аппараты применяются в системах отопления с естественной (открытой) и принудительной (закрытой) циркуляцией теплоносителя. Давление в закрытой системе отопления должно быть не более 1,5 кгс/кв.см.

Теплоноситель системы отопления - умягченная вода либо бытовой антифриз для систем отопления (только для АОГВ).

Аппараты работают на природном газе, при замене форсунок (основная горелка и запальник) - на сжиженном (баллонном) газе.



АППАРАТЫ ГАЗОВЫЕ ВОДОГРЕЙНЫЕ АОГВ-23,2-3; АКГВ-23,2-3

- две модели: УНИВЕРСАЛ, КОМФОРТ
- цилиндрическая форма
- комплектация стрелочным термометром и пьезорозжигом
- минимальная масса и габариты



АОГВ-23,2-3 и АКГВ-23,2-3 предназначены для электронезависимых автономных систем отопления домов, дач площадью до 200 кв. м.

АКГВ-23,2-3 дополнительно обеспечивает потребителя горячей водой для бытовых нужд.

Аппараты применяются в системах отопления с естественной (открытая) и принудительной (закрытая) циркуляцией теплоносителя. Давление в закрытой системе отопления должно быть не более 1,5 кгс/ кв.см.

Теплоноситель системы отопления - умягченная вода либо бытовой антифриз для систем отопления (только для АОГВ).

Аппараты работают на природном газе, при замене форсунок (основная горелка и запальник) - на сжиженном (баллонном) газе.

ТЕХНИЧЕСКИЕ ХАРАКТЕРИСТИКИ

- Тепловая мощность горелки - 23,2 кВт
- Отапливаемая площадь - до 200 м²
- Расход природного / сжиж. газа - 2,55 м³/ч / 1,74 кг/ч
- КПД при отоплении / ГВС не менее - 88% / 80%
- Расход воды ГВС при $\Delta t=35^{\circ}\text{C}$ - 7,1 л/мин.
- Габаритные размеры ВхШхГ - 1050 x 420 x 480 мм
- Масса аппарата АОГВ / АКГВ не более - 52 кг / 60 кг



АКГВ-23,2-3
КОМФОРТ

АППАРАТЫ ГАЗОВЫЕ ВОДОГРЕЙНЫЕ АОГВ-29-3; АКГВ-29-3

- три модели: ЭКОНОМ, УНИВЕРСАЛ, КОМФОРТ
- цилиндрическая форма
- комплектация стрелочным термометром и пьезорозжигом
- возможно подключение комнатного термостата к аппарату модели "КОМФОРТ"



АОГВ-29-3 и АКГВ-29-3 предназначены для электронезависимых автономных систем отопления домов, дач площадью до 250 кв. м.

АКГВ-29-3 дополнительно обеспечивает потребителя горячей водой для бытовых нужд.

Аппараты применяются в системах отопления с естественной (открытая) и принудительной (закрытая) циркуляцией теплоносителя. Давление в закрытой системе отопления должно быть не более 1,5 кгс/ кв.см.

Теплоноситель системы отопления - умягченная вода либо бытовой антифриз для систем отопления (только для АОГВ). Аппараты работают на природном газе, при замене форсунок (основная горелка и запальник) - на сжиженном (баллонном) газе.

ТЕХНИЧЕСКИЕ ХАРАКТЕРИСТИКИ

- Тепловая мощность горелки - 29 кВт
- Отапливаемая площадь - до 250 м²
- Расход природного / сжиж. газа - 3,18 м³/ч / 2,17 кг/ч
- КПД при отоплении / ГВС не менее - 89% / 80%
- Расход воды ГВС при $\Delta t=35^{\circ}\text{C}$ - 8,9 л/мин.
- Габаритные размеры ВхШхГ - 1050 x 420 x 480 мм
- Масса аппарата АОГВ / АКГВ не более - 55 кг / 63 кг



АКГВ-29-3
КОМФОРТ



ИМПОРТНЫЙ БЛОК АВТОМАТИКИ:

- Безопасность обеспечивается контролем:
 - по перегреву
 - по отводу продуктов сгорания
 - по давлению в системе отопления (min/max)
 - по давлению газа.
- Встроенный пьезорозжиг горелки.
- Возможно управление котлом битермическим комнатным термостатом.

ТЕХНИЧЕСКИЕ ХАРАКТЕРИСТИКИ

- Тепловая мощность горелки - 43 кВт
- Отапливаемая площадь - до 360 м²
- Расход газа, не более - 4,7 м³/ч
- КПД при отоплении, не менее - 85%
- Давление в системе отопления - 150 кПа
- Диаметр газоотвода - 165 мм
- Размеры ВхШхГ - 995x455x600 мм
- Масса аппарата не более - 71 кг



КОТЕЛ ОТОПИТЕЛЬНЫЙ ВОДОГРЕЙНЫЙ КОВ-СГ-43

- три модели: ЭКОНОМ, УНИВЕРСАЛ, КОМФОРТ
- цилиндрическая форма
- комплектация стрелочным термометром и пьезорозжигом
- возможно подключение комнатного термостата к котлу модели КОМФОРТ

КОВ-СГ-43 предназначен для электронезависимых автономных систем отопления домов, дач площадью до 360 кв. м.

Котел применяется в системах отопления с естественной (открытая) и принудительной (закрытая) циркуляцией теплоносителя. Давление в закрытой системе отопления должно быть не более 1,5 кгс/ кв.см.

Теплоноситель системы отопления - умягченная вода либо бытовой антифриз для систем отопления.

Котел работает на природном газе.

ТЕХНИЧЕСКИЕ ХАРАКТЕРИСТИКИ

- Тепловая мощность горелки - 50 кВт
- Отапливаемая площадь - до 430 м²
- Расход газа, не более - 5,55 м³/ч
- КПД при отоплении, не менее - 85%
- Давление в системе отопления - 150 кПа
- Диаметр газоотвода - 165 мм
- Размеры ВхШхГ - 995x455x600 мм
- Масса аппарата не более - 75 кг



КОТЕЛ ОТОПИТЕЛЬНЫЙ ВОДОГРЕЙНЫЙ КОВ-СГ-50

- три модели: ЭКОНОМ, УНИВЕРСАЛ, КОМФОРТ
- цилиндрическая форма
- комплектация стрелочным термометром и пьезорозжигом
- возможно подключение комнатного термостата к котлу модели КОМФОРТ

КОВ-СГ-50 предназначен для электронезависимых автономных систем отопления домов, дач площадью до 430 кв. м.

Котел применяется в системах отопления с естественной (открытая) и принудительной (закрытая) циркуляцией теплоносителя. Давление в закрытой системе отопления должно быть не более 1,5 кгс/ кв.см.

Теплоноситель системы отопления - умягченная вода либо бытовой антифриз для систем отопления.

Котел работает на природном газе.

ИМПОРТНЫЙ БЛОК АВТОМАТИКИ:

- Повышает надежность и безопасность эксплуатации котла.
- Возможно управление котлом битермическим комнатным термостатом.
- Легкосъемная панель защищает автоматику от загрязнений и механических повреждений.
- Регулировочная ручка обеспечивает удобное управление котлом.
- Встроенный пьезорозжиг горелки.



ЧУГУННЫЙ КОТЕЛ С АТМОСФЕРНОЙ ГОРЕЛКОЙ КОВ-Г-68 КОМФОРТ

- ✓ Новая современная разработка специалистов завода.
- ✓ Теплообменник из высококачественного чугуна обеспечивает долговечную и надежную работу котла.
- ✓ Потребитель получает полную независимость от электросети.
- ✓ Надежный импортный блок автоматики.

Котел отопительный водогрейный газовый **КОВ-Г-68 КОМФОРТ** предназначен для отопления жилых и служебных помещений площадью до 610м², оборудованных системами водного отопления.

Котел прямоугольной формы напольного типа. Чугунный теплообменник котла оригинальной конструкции обеспечивает коэффициент полезного действия 92% и длительный срок службы котла.

В нижней части котла установлен блок управления, регулирующий температуру теплоносителя и автоматически отключающий подачу газа при:

- погасании запальника;
- падении давления газа в сети ниже допустимого или прекращении подачи газа;
- отсутствии тяги в дымоходе;
- достижении температуры теплоносителя в баке-теплообменника котла выше допустимой.

Блок автоматики и встроенный пьезорозжиг обеспечивают полную энергонезависимость котла, что является важным преимуществом при установке его в местах, где недоступно подключение к электросети.

Котел может устанавливаться как в открытой отопительной системе (с естественной циркуляцией теплоносителя), так и в закрытой (с принудительной циркуляцией теплоносителя и расширительным баком мембранного типа). Теплоносителем в системе отопления является вода. Допускается применение низкотемпературной жидкости - бытового антифриза.

В качестве топлива используется природный газ.

Котел разработан и изготовлен в строгом соответствии с ГОСТ Р 51733-2001, ТУ4931-015-07504413-2005. Котел сертифицирован, имеет разрешение на применение Госгортехнадзора России.

- **Высокая эффективность**
КПД котла не менее 92%
- **Минимальное давление газа**
Устойчивая работоспособность при перепадах давления газа в сети
- **Надежность**
Обеспечивается газовыми горелками из нержавеющей стали
- **Безопасность**
Применена импортная автоматика
- **Комфорт**
Предусмотрена возможность подключения комнатного термостата
- **Современный эстетичный вид**
Покрытие порошковой эмалью
- **Регулировочная ручка**
Обеспечивает удобное управление котлом



- Тепловая мощность горелки - 68 кВт
- Отапливаемая площадь - до 610 м²
- Расход газа не более - 7,4 м³/ч
- КПД при отоплении не менее - 92 %
- Тип горелки - инжекционный
- Время розжига не более - 30 сек.
- Давление в системе отопления - 300 кПа
- Диаметр газоотвода - 190 мм
- Размер штуцера подачи газа / СО - G 3/4 / G2
- Габаритные размеры ВхШхГ - 910х930х640 мм
- Масса аппарата не более - 330 кг



ОСНОВНЫЕ КОНСТРУКТИВНЫЕ ЭЛЕМЕНТЫ АППАРАТА “ЭКОНОМ”

ЧЕТЫРЕ ОСНОВНЫЕ ЭЛЕМЕНТА КОТЛА:

- теплообменник
- автоматика управления и безопасности
- горелка
- датчики безопасности

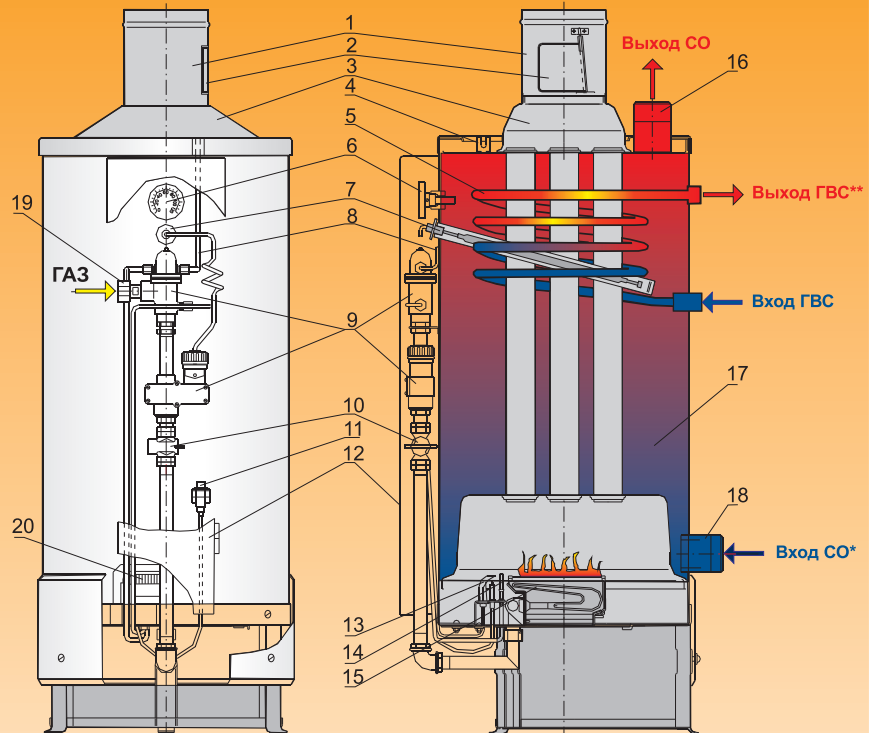
Автоматика УНИВЕРСАЛ и КОМФОРТ дополнительно обеспечивает отключение подачи газа при нагреве воды в баке свыше $93 \div 100^{\circ}\text{C}$.

Аппарат емкостного типа, состоит из четырех основных элементов: теплообменник, автоматика, атмосферная горелка, датчики безопасности. Автоматика электромеханического типа не требует подключения к электросети. Автоматика служит для подачи газа к запальнику, горелке и автоматического отключения газа при:

- погасании запальника,
- падении давления газа в сети ниже допустимого, прекращении подачи газа,
- отсутствии тяги в дымоходе.

1. Тягопрерыватель
2. Дверца тягопрерывателя
3. Колпак
4. Датчик тяги
5. Змеевик (для АКГВ)
6. Термометр
7. Узел “Сильфон-термобаллон”
8. Кабель датчика тяги
9. Автоматика аппарата
10. Кран
11. Кнопка пьезорозжига
12. Дверца
13. Запальник
14. Термопара
15. Горелка
16. Труба отвода воды CO^*
17. Теплообменник
18. Труба подвода воды CO^*
19. Штуцер подвода газа
20. Щиток

* CO - система отопления
** ГВС - горячее водоснабжение



УСЛОВИЯ МОНТАЖА

Аппарат устанавливается на расстоянии не менее 15 см от несгораемой стены. Если аппарат устанавливают у трудносгораемой стены, ее поверхность должна быть изолирована стальным листом по листу асбеста толщиной 5 мм, выступающим на 10 см за габариты корпуса. Перед аппаратом должен быть проход шириной 1 м. При установке аппарата на деревянном полу, пол должен быть изолирован стальным листом по листу асбеста толщиной более 5 мм. Изоляция должна выступать за габариты корпуса на 10 см.

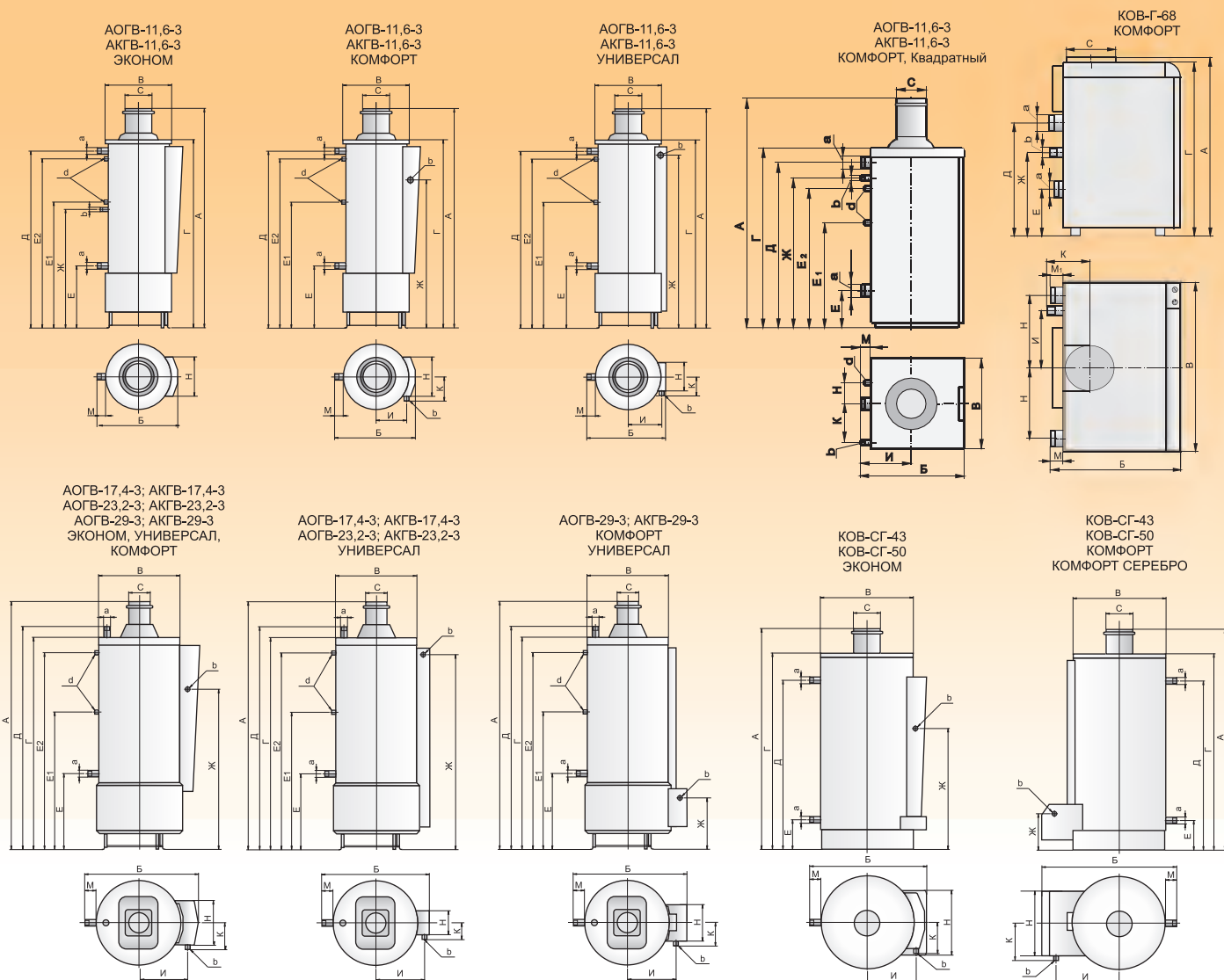
Присоединение аппарата к дымоходу выполняется трубами из кровельной стали. Диаметр труб должен быть не менее диаметра тягопрерывателя. Часть дымохода, расположенная на чердаке, должна быть оштукатурена и теплоизолирована. В дымоходе предусмотрен “карман” глубиной не менее 25 см с люком для чистки.

В системе отопления в качестве теплоносителя используется вода по ГОСТ Р51232-98 и СанПиН 2.1.4.1074-01. Для АОГВ допускается применение вместо воды низкозамерзающей жидкости - бытового антифриза для систем отопления.

Аппараты сертифицированы, имеют разрешение на применение Госгортехнадзора России и отвечают требованиям российской нормативной документации ГОСТ 20219-74 и ГОСТ 20548-93.



ГАБАРИТНЫЕ И ПРИСОЕДИНИТЕЛЬНЫЕ РАЗМЕРЫ, мм

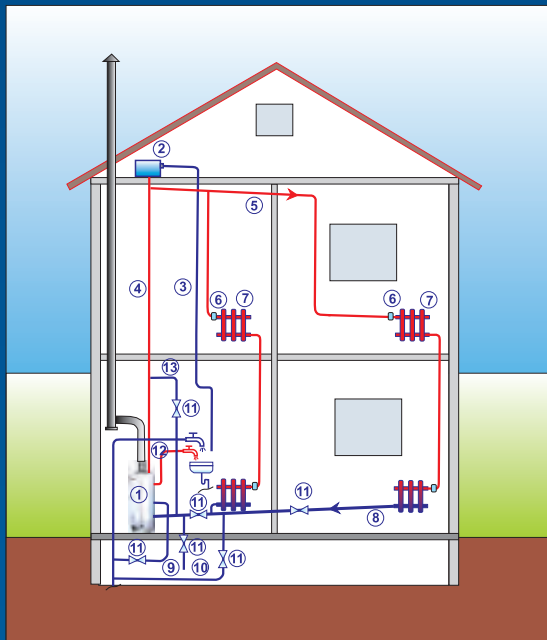


Модель котла	A	Б	В	Г	Д	Е	Е1	Е2	Ж	И	К	М	Н	С	a	b	d
АОГВ-11,6-3 ЭКОНОМ	1062	430	∅ 305	852	798	289	-	-	574	-	-	50	210	∅ 117	G1 ¹ / ₂	G1/2	-
АОГВ-11,6-3 КОМФОРТ	1062	430	∅ 305	852	798	289	-	-	592	170	56	50	210	∅ 117	G1 ¹ / ₂	G1/2	-
АОГВ-11,6-3 УНИВЕРСАЛ	1062	409	∅ 305	852	798	289	-	-	715	195	82	50	97	∅ 117	G1 ¹ / ₂	G1/2	-
АКГВ-11,6-3 ЭКОНОМ	1062	430	∅ 305	852	798	289	603	768	574	-	-	50	210	∅ 117	G1 ¹ / ₂	G1/2	G1/2
АКГВ-11,6-3 КОМФОРТ	1062	430	∅ 305	852	798	289	603	768	592	170	56	50	210	∅ 117	G1 ¹ / ₂	G1/2	G1/2
АКГВ-11,6-3 УНИВЕРСАЛ	1062	409	∅ 305	852	798	289	603	768	715	195	82	50	97	∅ 117	G1 ¹ / ₂	G1/2	G1/2
АОГВ-11,6-3 КОМФОРТ, Квадратный	995	408	360	805	748	239	-	-	737	200	166	38	52	∅ 117	G1 ¹ / ₂	G1/2	G1/2
							533	698									
АОГВ-17,4-3 *	1200	538	∅ 405	980	1050	292	-	-	716	230	75	53	210	∅ 135	G2	G3/4	-
АОГВ-17,4-3 УНИВЕРСАЛ	1200	518	∅ 405	980	1050	292	-	-	840	245	82	53	97	∅ 135	G2	G3/4	-
АКГВ-17,4-3 *	1200	538	∅ 405	980	1050	292	587	927	716	230	75	53	210	∅ 135	G2	G3/4	G1/2
АКГВ-17,4-3 УНИВЕРСАЛ	1200	518	∅ 405	980	1050	292	587	927	840	245	82	53	97	∅ 135	G2	G3/4	G1/2
АОГВ-23,2-3 *	1200	538	∅ 405	980	1050	292	-	-	716	230	75	53	210	∅ 135	G2	G3/4	-
АОГВ-23,2-3 УНИВЕРСАЛ	1200	518	∅ 405	980	1050	292	-	-	840	245	82	53	97	∅ 135	G2	G3/4	-
АКГВ-23,2-3 *	1200	538	∅ 405	980	1050	292	587	927	716	230	75	53	210	∅ 135	G2	G3/4	G1/2
АКГВ-23,2-3 УНИВЕРСАЛ	1200	518	∅ 405	980	1050	292	587	927	840	245	82	53	97	∅ 135	G2	G3/4	G1/2
АОГВ-29-3 **	1200	538	∅ 405	980	1050	292	-	-	716	230	75	53	210	∅ 140	G2	G3/4	-
АОГВ-29-3 КОМФОРТ	1200	538	∅ 405	980	1050	292	-	-	126	252	128	53	206	∅ 140	G2	G3/4	G1/2
АОГВ-29-3 УНИВЕРСАЛ	1200	543	∅ 405	980	1050	292	-	-	126	252	128	53	206	∅ 140	G2	G3/4	-
АКГВ-29-3 **	1200	538	∅ 405	980	1050	292	587	927	716	230	75	53	210	∅ 140	G2	G3/4	G1/2
АКГВ-29-3 КОМФОРТ	1200	538	∅ 405	980	1050	292	587	927	126	252	128	53	206	∅ 140	G2	G3/4	G1/2
АКГВ-29-3 УНИВЕРСАЛ	1200	543	∅ 405	980	1050	292	587	927	126	252	128	53	206	∅ 140	G2	G3/4	G1/2
КОВ-СГ-43 ЭКОНОМ	1143	590	∅ 455	995	842	238	-	-	692	256	65	53	304	∅ 165	G2	G3/4	-
КОВ-СГ-43 КОМФОРТ	1143	611	∅ 455	995	842	238	-	-	235	285	132	53	304	∅ 165	G2	G3/4	-
КОВ-СГ-43 КОМФОРТ СЕРЕБРО	1143	611	∅ 455	995	842	238	-	-	235	285	132	53	304	∅ 165	G2	G3/4	-
КОВ-СГ-50 ЭКОНОМ	1143	590	∅ 455	995	842	238	-	-	692	256	65	53	304	∅ 165	G2	G3/4	-
КОВ-СГ-50 КОМФОРТ	1143	611	∅ 455	995	842	238	-	-	235	285	132	53	304	∅ 165	G2	G3/4	-
КОВ-СГ-50 КОМФОРТ СЕРЕБРО	1143	611	∅ 455	995	842	238	-	-	235	285	132	53	304	∅ 165	G2	G3/4	-
КОВ-Г-68 КОМФОРТ	910	640	930	875	626	285	-	-	535	365	112	40	425	∅ 190	G2	G3/4	-

* - ЭКОНОМ, УНИВЕРСАЛ, КОМФОРТ

** - ЭКОНОМ, УНИВЕРСАЛ

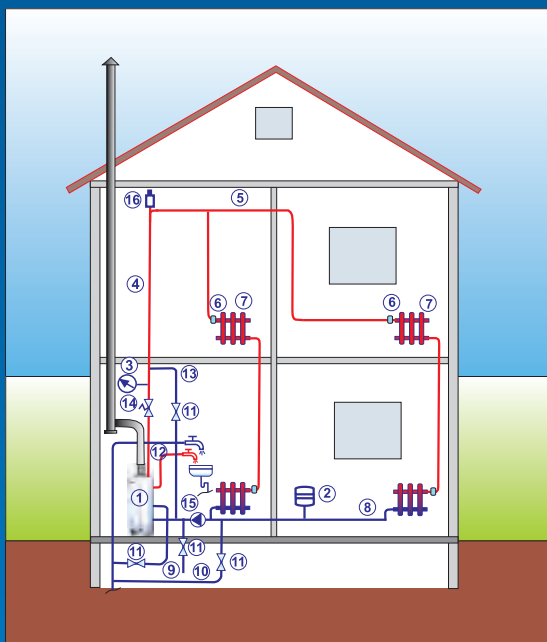
СХЕМЫ ОТОПЛЕНИЯ И ГОРЯЧЕГО ВОДОСНАБЖЕНИЯ ДВУХЭТАЖНОГО ДОМА



СИСТЕМА ОТОПЛЕНИЯ С ЕСТЕСТВЕННОЙ ЦИРКУЛЯЦИЕЙ ТЕПЛОНОСИТЕЛЯ (открытая система)

Для автономного отопления дома возможно применение системы отопления с естественной циркуляцией теплоносителя (открытая система). Основное преимущество данной системы в том, что она не требует комплектации циркуляционным насосом и экономайзером, а значит электронезависима. Данная система проектируется с верхней разводкой и открытым расширительным баком. Необходимо строго соблюдать углы наклона разводки системы отопления для эффективной циркуляции теплоносителя.

- ① *Аппарат отопительный АКГВ*
- ② *Расширительный бак*
- ③ *Труба сигнальная*
- ④ *Стояк горячего теплоносителя*
- ⑤ *Магистраль горячего теплоносителя*
- ⑥ *Терморегулятор*
- ⑦ *Радиатор*
- ⑧ *Магистраль обратного теплоносителя*
- ⑨ *Сливная магистраль*
- ⑩ *Водопровод подпиточный*
- ⑪ *Вентиль водопроводный*
- ⑫ *Магистраль ГВС*
- ⑬ *Магистраль малого контура*



СИСТЕМА ОТОПЛЕНИЯ С ПРИНУДИТЕЛЬНОЙ ЦИРКУЛЯЦИЕЙ ТЕПЛОНОСИТЕЛЯ (закрытая система)

Для отопления дома также возможно применение системы отопления с принудительной циркуляцией теплоносителя (закрытая система) с установкой расширительного бака мембранного типа и циркуляционного насоса. Давление в системе отопления должно быть не более $1,5 \text{ кгс/см}^2$.

- ① *Аппарат отопительный АКГВ*
- ② *Экспансомат (расширительный бак)*
- ③ *Манометр*
- ④ *Стояк горячего теплоносителя*
- ⑤ *Магистраль горячего теплоносителя*
- ⑥ *Терморегулятор*
- ⑦ *Радиатор*
- ⑧ *Магистраль обратного теплоносителя*
- ⑨ *Сливная магистраль*
- ⑩ *Водопровод подпиточный*
- ⑪ *Вентиль водопроводный*
- ⑫ *Магистраль ГВС*
- ⑬ *Магистраль малого контура*
- ⑭ *Клапан предохранительный*
- ⑮ *Насос циркуляционный*
- ⑯ *Автоматический клапан для стравливания воздуха*

ВОДЯНАЯ СИСТЕМА ОТОПЛЕНИЯ:

- *Равномерное распределение тепла в помещении.*
- *Комфортный температурный режим.*
- *Бесшумность действия.*
- *Значительный срок службы.*
- *Простота обслуживания и ремонта.*



ИСПЫТАНИЯ И ГАРАНТИЯ

На ОАО «ЖМЗ» разработана и внедрена современная система контроля качества производимой продукции, включающая в себя полный комплекс мероприятий, обеспечивающих входной контроль качества материалов, используемых в производстве и тщательный контроль каждой технологической операции в течение всего процесса изготовления котлов.

На специально спроектированном стенде отопительные котлы проходят испытания при строгом контроле качества изготовления отделом технического контроля.

Каждый бак-теплообменник котла испытывается на герметичность давлением не менее 2 кгс/см². Котлы проходят испытания на работу автоматики и газогорелочного устройства по контрольным показателям.

Аппараты и котлы соответствуют требованиям ГОСТ и ТУ завода. Срок гарантии составляет 36 месяцев со дня продажи. ОАО «ЖМЗ» гарантирует безотказную работу котла при соблюдении потребителем правил эксплуатации, ухода и хранения. Срок службы котлов составляет 14 лет.

На заводе совершенствуется система менеджмента качества (СМК) на соответствие требованиям ГОСТ Р ИСО 9001-2001. Постоянно ведутся работы по внедрению новых технологий. Получен сертификат по ИСО - 9001 - 2001 и ГОСТ РВ - 15.002-2003



СЕРВИС И ОБСЛУЖИВАНИЕ

Сервис-центр завода выполняет весь комплекс работ по гарантийному, сервисному обслуживанию отопительных котлов ЭКОНОМ, УНИВЕРСАЛ, КОМФОРТ.

Весь персонал сервис-центра – специалисты высокого уровня, обладающие многолетним опытом работы. Квалификация персонала постоянно повышается благодаря изучению конструкторской и технической документации, инновационных технологий и участию в специализированных семинарах.

Сервис-центр располагает фирменным транспортом и полным комплектом запасных частей по всем моделям отопительных котлов ОАО «ЖМЗ».

Повседневная работа специалистов завода гарантирует самый высокий уровень сервиса и надежную работу оборудования.

На заводе открыта бесплатная, горячая, телефонная линия, высококвалифицированные специалисты которой смогут ответить на любой Ваш вопрос.

ГОРЯЧАЯ ЛИНИЯ - Тел. (495) 221-66-88



- Современный контроль качества на всех этапах производства котлов: входной контроль, контроль в процессе производства котлов и приемно-сдаточный контроль качества.
- Своевременное гарантийное обслуживание.
- Высококвалифицированный персонал сервис-центра завода.
- Наличие необходимых комплектующих и запчастей.

УПАКОВКА

Котлы ОАО "ЖМЗ" упакованы в удобную современную тару. Картонный гофрокороб с уплотнительной вставкой из пенопласта предохраняет котел от повреждений при транспортировке всеми видами транспорта.

МОДЕЛЬ	ГАБАРИТНЫЕ РАЗМЕРЫ (ВЫСОТА x ШИРИНА x ГЛУБИНА, мм)
АОГВ-11,6-3 АКГВ-11,6-3	1052 x 465 x 364
АОГВ-17,4-3 АКГВ-17,4-3	1120 x 580 x 480
АОГВ-23,2-3 АКГВ-23,2-3	1120 x 580 x 480
АОГВ-29-3 АКГВ-29-3	1120 x 580 x 480
КОВ-СГ-43	1095 x 700 x 500
КОВ-СГ-50	1095 x 700 x 500
КОВ-Г-68	1100 x 1000 x 740

СКЛАДЫ И ТРАНСПОРТИРОВКА

ОАО "ЖМЗ" оборудовано современными складскими помещениями и погрузочно - разгрузочной техникой, удобными подъездными железнодорожными и автомобильными путями. Наличие на складах готовой продукции позволяет оперативно осуществлять отгрузку потребителю.

- температура воздуха в местах хранения от +5 до +35°C, относительная влажность воздуха не более 80%;
- аппараты и котлы хранятся и транспортируются только в вертикальном положении;
- при транспортировке не допускаются резкие встряхивания и кантовка котла.

- Удобная современная упаковка.
- Минимальные габаритные размеры котлов.
- Складская логистика.
- Современные складские помещения.
- Удобные подъездные пути.
- Удобство транспортировки.



НОВИНКА!

В 2008 году начато производство новой серии отопительных котлов "УНИВЕРСАЛ".

Котлы КОВ-СГ-43, КОВ-СГ-50 и КОВ-Г-68 "УНИВЕРСАЛ" дополнительно обеспечивают потребителя горячей водой для бытовых нужд.

- ✓ **НОВЫЙ ПРОМЫШЛЕННЫЙ ДИЗАЙН**
- ✓ **ИМПОРТНАЯ АВТОМАТИКА, УДОБНОЕ УПРАВЛЕНИЕ КОТЛОМ**
- ✓ **ПОВЫШЕННАЯ НАДЕЖНОСТЬ И БЕЗОПАСНОСТЬ (ЗАЩИТНЫЙ ТЕРМОСТАТ ПО ПЕРЕГРЕВУ)**
- ✓ **ЭКОНОМИЯ РАСХОДА ГАЗА (ПЛАВНОЕ РЕГУЛИРОВАНИЕ МОЩНОСТИ ГОРЕЛКИ)**
- ✓ **ЛУЧШАЯ РЫНОЧНАЯ ЦЕНА**

АОГВ-11,6-3
"УНИВЕРСАЛ"

АКГВ-29-3
"УНИВЕРСАЛ"



ФИРМЕННЫЙ МАГАЗИН

- бытовые отопительные газовые котлы ОАО "ЖМЗ" в полном ассортименте
- радиаторы чугунные, алюминиевые
- насосы для отопления и водоснабжения
- водонагреватели, бойлеры
- бытовые счетчики газа
- газовые колонки и плиты
- газовые, твердотопливные и электрические котлы
- трубопроводная арматура и трубы
- дополнительное оборудование для газа и воды

ПОЛНАЯ КОМПЛЕКТАЦИЯ СИСТЕМ ОТОПЛЕНИЯ И ВОДОСНАБЖЕНИЯ



- Удобное расположение магазина.
- Высококвалифицированный и приветливый персонал.
- Широкая номенклатура продукции.
- Наличие основных запчастей к котлам.

ОАО "ЖМЗ"

140184, Россия, Московская обл.,
г. Жуковский, ул. Заводская, д. 3

горячая линия:
(495) 221-66-88

Коммерческий отдел
Тел./факс: (495) 221-66-77, 221-67-57

E-mail: zmz@gaskotel.ru
www.gaskotel.ru

ТОРГОВЫЙ ПРЕДСТАВИТЕЛЬ

