

**Завод отопительной техники
«СЕВЕРЯНИН»**

Котлы электроводогрейные отопительные

Технический паспорт
Руководство по эксплуатации

**СЕВЕРЯНИН - 3
СЕВЕРЯНИН - 4
СЕВЕРЯНИН - 5
СЕВЕРЯНИН - 6
СЕВЕРЯНИН – 7,5**



г. Санкт-Петербург

ВНИМАНИЕ!

При покупке котла электроводогрейного отопительного (в дальнейшем – электрокотла) проверьте его комплектность, наличие штампа магазина и даты продажи в “Руководстве по эксплуатации” (в дальнейшем – Руководство) и отрывном талоне.

Прежде, чем приступить к установке и эксплуатации электрокотла, внимательно изучите настоящее Руководство.

Сохраняйте Руководство в течение всего гарантийного срока. При его утере Вы лишаетесь права на гарантийный ремонт электрокотла.

ПОМНИТЕ!

Монтаж, заземление электрокотла должна выполнять специализированная организация.

Запрещается использовать для заземления конструкции водопроводных, отопительных и газовых сетей.

Нельзя эксплуатировать электрокотел с неисправным заземлением.

Ремонтные работы выполняются только при снятом напряжении электросети.

1. ОБЩИЕ УКАЗАНИЯ

Электрокотел «Северянин» предназначен для теплоснабжения жилых и производственных помещений с **принудительной** циркуляцией теплоносителя (дистиллированной, деминерализованной воды или антифриза для систем отопления) в закрытой (автономной) системе отопления и автоматического поддержания заданного температурного режима. Автоматика электрокотла позволяет регулировать температуру в системах «теплый пол», а так же в системах с накопительными емкостями. Возможно применение электрокотла при двухтарифной системе учета электроэнергии.

Электрокотел может использоваться автономно или совместно с котлами, работающими на других видах топлива (газ, дизель, дрова, уголь).

Электрокотел по электробезопасности соответствует требованиям ГОСТ 27570.18-92 для класса защиты 1.

Электрокотел относится к электронагревателям закрытого типа по ГОСТ 27570.18-92.

Электрокотел имеет климатическое исполнение УХЛ 4.2. по ГОСТ 15150-69.

Электропитание осуществляется от 1-фазной сети переменного тока с глухозаземленной нейтралью при напряжении питающей сети 220 В $\pm 10\%$ частотой 50 Гц.

Электрокотел не предназначен для работы в помещениях:

- влажных
- взрывоопасных
- с агрессивной средой

2. ТЕХНИЧЕСКИЕ ДАННЫЕ

Таблица 1

Номинальная мощность	кВт	3	4	5	6	7,5
Количество ступеней	N	1	2	2	2	2
Примерный отапливаемый объем	м ³	100	140	175	210	265
Ток поребляемый по каждой фазе	A	14	18	23	27	34
Номинальное напряжение	B	220				
Частота	Гц	50				
Условное обозначение рода тока		1Ф~				
Класс защиты		1				
Степень защиты		IP 21				
Давление в системе	бар	1,5-2,5				
Регулирование котлового контура	°C	плавная 0-90°C				
Регулирование по t° в помещении	°C	плавная 5 -30°C				
Масса общая без воды	кг	7				
Объем котловой воды	л	2				
Размеры:	ширина	мм				
	высота	мм				
	глубина	мм				
Присоединительные патрубки котла подающий трубопровод обратный трубопровод		2*Гнар, 1" 2*Гнар, 1"				

3. КОМПЛЕКТНОСТЬ

- котел в теплоизоляции
- данное руководство
- комплект креплений котла
- упаковка
- сальник провода – 2 шт.

4. ТРЕБОВАНИЕ БЕЗОПАСНОСТИ

Установку и подключение электрокотла к электросети производите по техническим условиям, выданным владельцем электросетей. В технических условиях должны быть обеспечены указания мер безопасности, приведенные в настоящем разделе.

Конструкция электрокотла разработана для подключения к электросети однофазного тока напряжением 220 В с глухозаземленной нейтралью, частотой 50 Гц и током потребления по фазе с обязательным применением автоматического выключателя в стационарной проводке.

Корпус электрокотла должен быть заземлен специальным (отдельным) проводником сечением не менее сечения фазного проводника. Использование для этой цели нулевого рабочего провода категорически **ЗАПРЕЩАЕТСЯ**.

ВНИМАНИЕ! Категорически запрещается использовать для заземления металлоконструкции водопроводных, отопительных и газовых сетей! Визуальный контроль целостности заземления должен выполняться перед каждым включением электрокотла в работу.

Состояние заземления подлежит обязательному периодическому инструментальному контролю не реже одного раза в год.

Система электрического отопления здания должна иметь металлическую связь с металлоконструкциями, связанными с землей.

Установку, подключение к электросети и техническое обслуживание электродвигателя должен выполнять персонал, имеющий не ниже, чем III квалификационную группу допуска по электробезопасности для электроустановок и напряжением до 1000 В. Работы должны выполняться лицами, ознакомленными с устройством электродвигателя, схемой подключения, настоящим руководством по эксплуатации, действующими «Правилами устройства электроустановок» (ПЭУ), «Правилами технической эксплуатации электроустановок потребителей» и «Правилами техники безопасности при эксплуатации электроустановок потребителей» (ПТЭ и ПТБ).

Все работы по осмотру, профилактике и ремонту электродвигателя должны производиться только при снятом электрическом напряжении.

После подключения электродвигателя к системе отопления и электросети должны быть проведены пуско-наладочные работы аттестованной для проведения таких работ организацией.

Пуско-наладочные работы предусматривают:

-проверку правильности подключения электродвигателя к системе отопления.

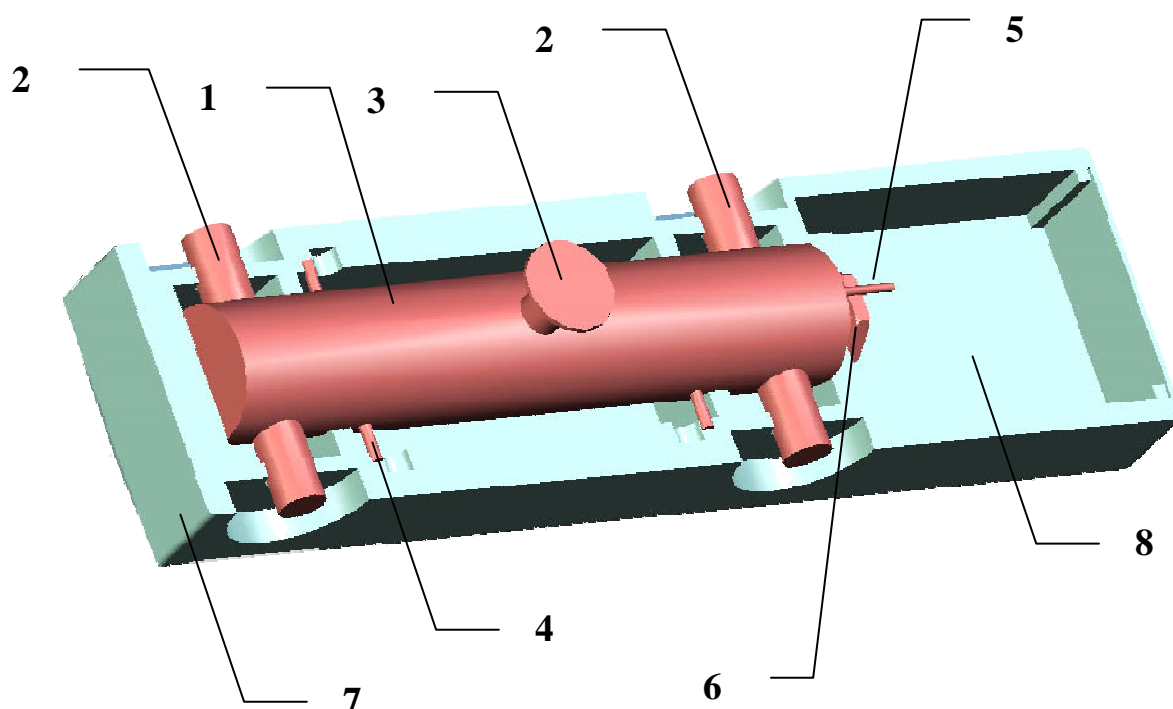
-проверку правильности подключения электродвигателя к электросети и циркуляционному насосу.

-запуск котла и регулировка его работы.

-инструктаж потребителя по правилам эксплуатации.

5. УСТРОЙСТВО ЭЛЕКТРОКОТЛА

Электрокотел представляет собой стальной резервуар 1, с подающими / обратными патрубками (предназначены для присоединения водонагревателя к системе отопления) 2, термометром 3, крепежными болтами 4, болтом заземления 5. С торца к резервуару приварена муфта, куда на резьбе вкручен блок трубчатых электронагревателей (ТЭНы) 6.



Электрокотел поставляется в компактном теплоизоляционном корпусе 7, где так же смонтирован блок управления 8. В нем находится клемник подключения, магнитные контакторы (пускатели) кнопки включения и ступенчатого регулирования, котловой и предохранительные термостаты (предназначен для аварийного отключения котла в случае достижения

теплоносителем температуры $T=100^{\circ}\text{C}$; запуск котла осуществляется в ручном режиме).

6. ПОДГОТОВКА К РАБОТЕ

Монтаж электрокотла выполнять по следующей схеме:

- повесить электрокотел на стену при помощи крепежа и присоединить его к резьбовым соединениям главного стояка. **Во избежание наличия воздушной пробки в теле котла строго запрещается располагать электрокотел блоком управления вверх!**

-предусмотреть наличие в системе сбросной группы на 3 бара и автоматических воздухоотводчиков в верхних точках системы.

-установить электрокотел таким образом, чтобы к нему был обеспечен свободный доступ для обслуживания и ремонта. Расстояние от электрокотла до строительных конструкций должно быть не менее 150 мм. Исключить возможность одновременного касания человека к корпусу электрокотла и заземленными металлоконструкциями.

-подать теплоноситель в предварительно промытую систему отопления и проверить герметичность всех соединений.

-присоединить фазные провода к разъемам клемника котла.

Таблица 2.

Выбор сечения подводящего кабеля.

Мощность, кВт	3	4	5	6	7,5
Сечение провода, мм ²	1,5	2,5	4	4	4

При прокладке проводов или кабеля на высоте менее 1,7 м от пола они должны быть защищены от механических повреждений, т.е находиться в трубе или металлорукаве.

После монтажа должна быть выполнена инструментальная проверка сопротивления изоляции проводов, сопротивления заземления и переходного заземления контактов заземления на соответствие требованиям Правил устройства электроустановок.

7. ПОРЯДОК РАБОТЫ

Проверьте заполнение системы теплоносителем. Проверьте схему подключения электродвигателя в соответствии с рисунком, приведенным ниже. Удалите из электродвигателя и системы воздушные пробки. Воздушный клапан на котле должен быть открыт.

Включить кнопку «Сеть». При этом загорится сигнальная лампа внутри кнопки.

Включить необходимые ступени мощности котла, о чем будет свидетельствовать загорание сигнальных ламп ступенчатых выключателей.

Вращая вправо ручку терморегулятора включите нагрев ТЭНов, что сопровождается характерным щелчком магнитных контакторов и терморегулятора. Контроль температуры теплоносителя производится при разогретой системе по термометру, расположенному на лицевой панели котла.

8. ТЕХНИЧЕСКОЕ ОБСЛУЖИВАНИЕ И ПРАВИЛА ХРАНЕНИЯ

При эксплуатации электрокотла необходимо:

-наблюдать за работой электрокотла, обращая особое внимание на отсутствие течи теплоносителя в местах соединений; проверять визуально надежность присоединения заземляющего проводника.

Пред отопительным сезоном произведите своевременное техническое обслуживание электрокотла. Все работы должны производиться организацией уполномоченной производить наладочные и сервисные работы и имеющей в своем штате специалистов.

Храните электрокотел в сухом помещении при температуре от 1 до 40°C.

9. ГАРАНТИЙНЫЕ ОБЯЗАТЕЛЬСТВА

Предмет гарантии:

Гарантия распространяется исключительно на производственные дефекты и дефекты материалов.

Гарантийный срок.

Гарантийный срок действует в течение 18 месяцев с момента проведения пуско-наладочных работ, но не более 24 месяцев с момента продажи.

Замена или ремонт любой части из деталей в течение гарантийного срока не продлевает его.

Пределы гарантийных обязательств.

Гарантийные обязательства ограничиваются заменой деталей, признанных сервисной службой. Гарантийные обязательства не предусматривают выплату каких-либо компенсаций, даже в случае ущерба, причиненного людям или имуществу.

Гарантийные обязательства сохраняют свою силу только в том случае, если все операции по пуско-наладке котла или его ремонту выполнялись специализированным персоналом.

Гарантийные обязательства не распространяются на работы и услуги, связанные с транспортировкой, счет за них выставляется заказчику.

Гарантийные обязательства не действуют в следующих случаях:

- образование накипи на ТЭНах;
- поломки, вызванные замерзанием или другими подобными причинами;

-коррозионные повреждения устройств системы отопления;

-повреждения заказчиком покрытий наружных или внутренних поверхностей;

-отказы, вызванные несоответствующей или неправильной эксплуатацией оборудования, либо его плохим техническим обслуживанием;

-отказы, вызванные плохой работой таких устройств, как реле давления или циркуляционный насос;

-поломки, вызванные действиями посторонних лиц;

-дефекты, вызванные неправильным подключением к электросети, выбором несоответствующего напряжения и т.д.;

-аномальный износ;

-отсутствие в паспорте котла отметки торгующей организации, а так же отметки о пуско-наладочных работах.

При обнаружении неисправностей в электрокотле потребитель обязан, не демонтируя его из системы, вызвать работника сервисной службы.

Решение о гарантийной или платной форме выполнения ремонта в течение гарантийного срока принимается работником сервисной службы после установления причин неисправности.

10. СЛУЖБЫ ПУСКО-НАЛАДКИ И СЕРВИСА.

г. Санкт-Петербург

ООО «БалтРегионСервис», ул. Таллинская, д.2
тел. (812) 444-20-37, (911) 929-01-38

ООО «Гидроснаб Сервис» ул. Новолитовская, д.16
т/ф (812) 640-19-67

г.Гатчина

ООО «Энергосервис», ул.Чехова, д.11 тел.
(81371) 99-383

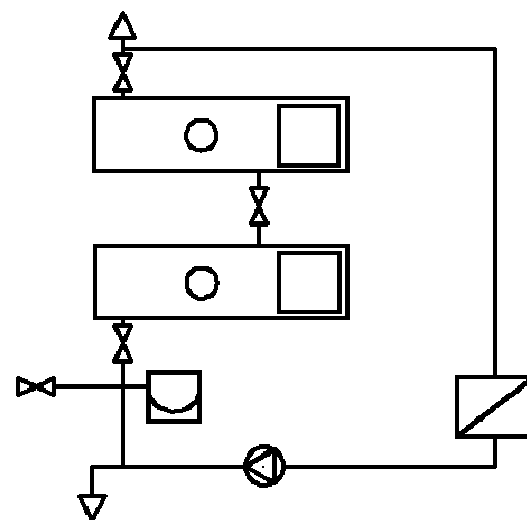
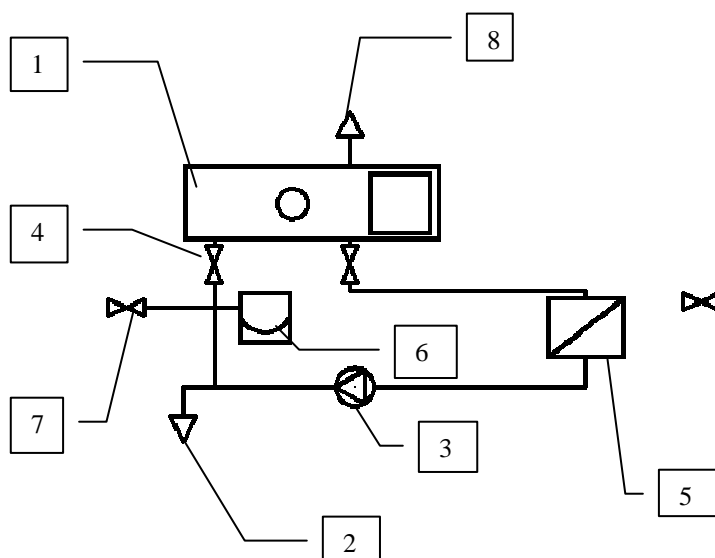
г. Москва

ООО «Карион», ул. Минская, д. 18, корп. 2
тел. (495) 142-59-07

Пример гидравлических соединений.

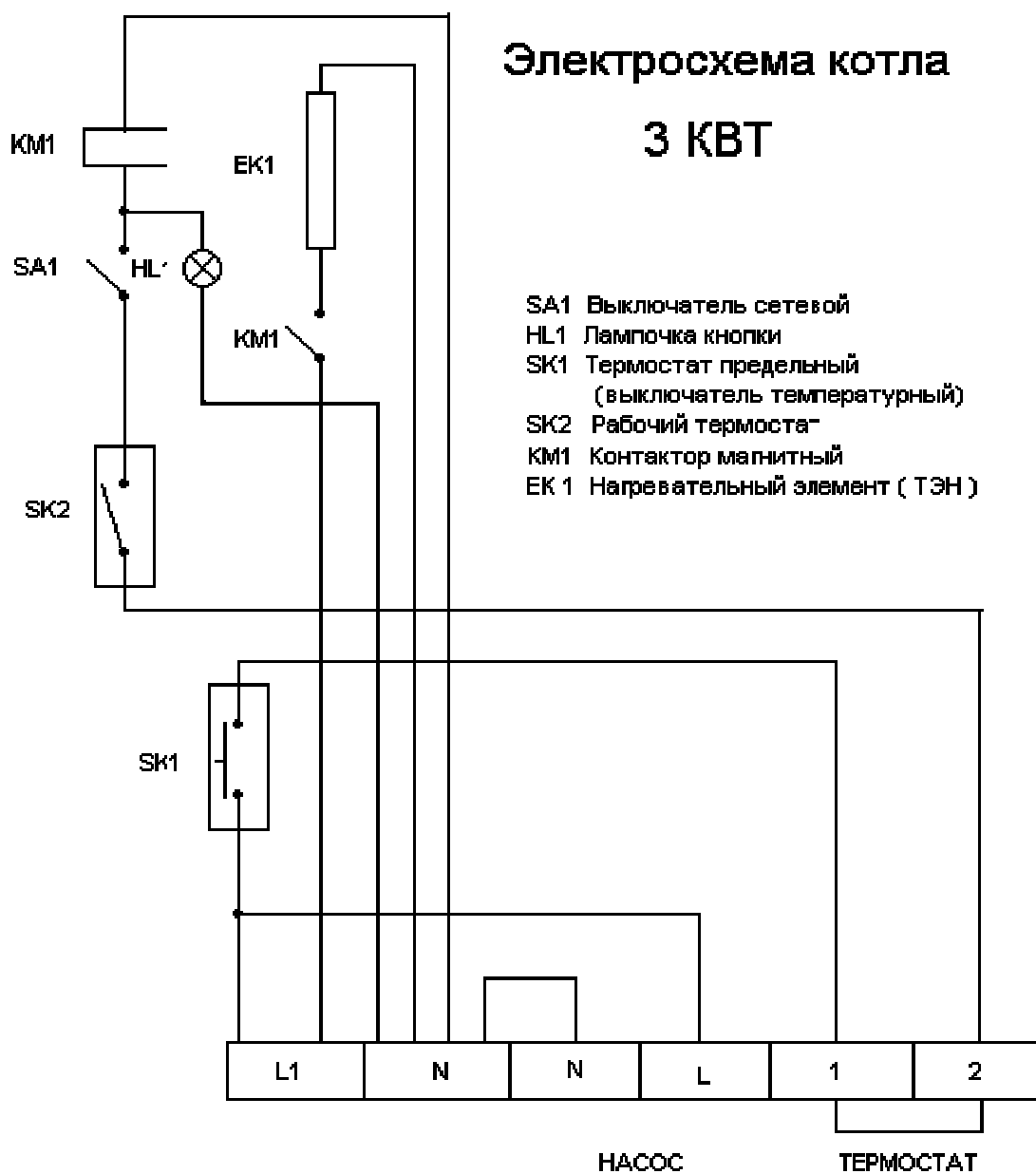
А. с 1-ним котлом

Б. с 2-мя котлами



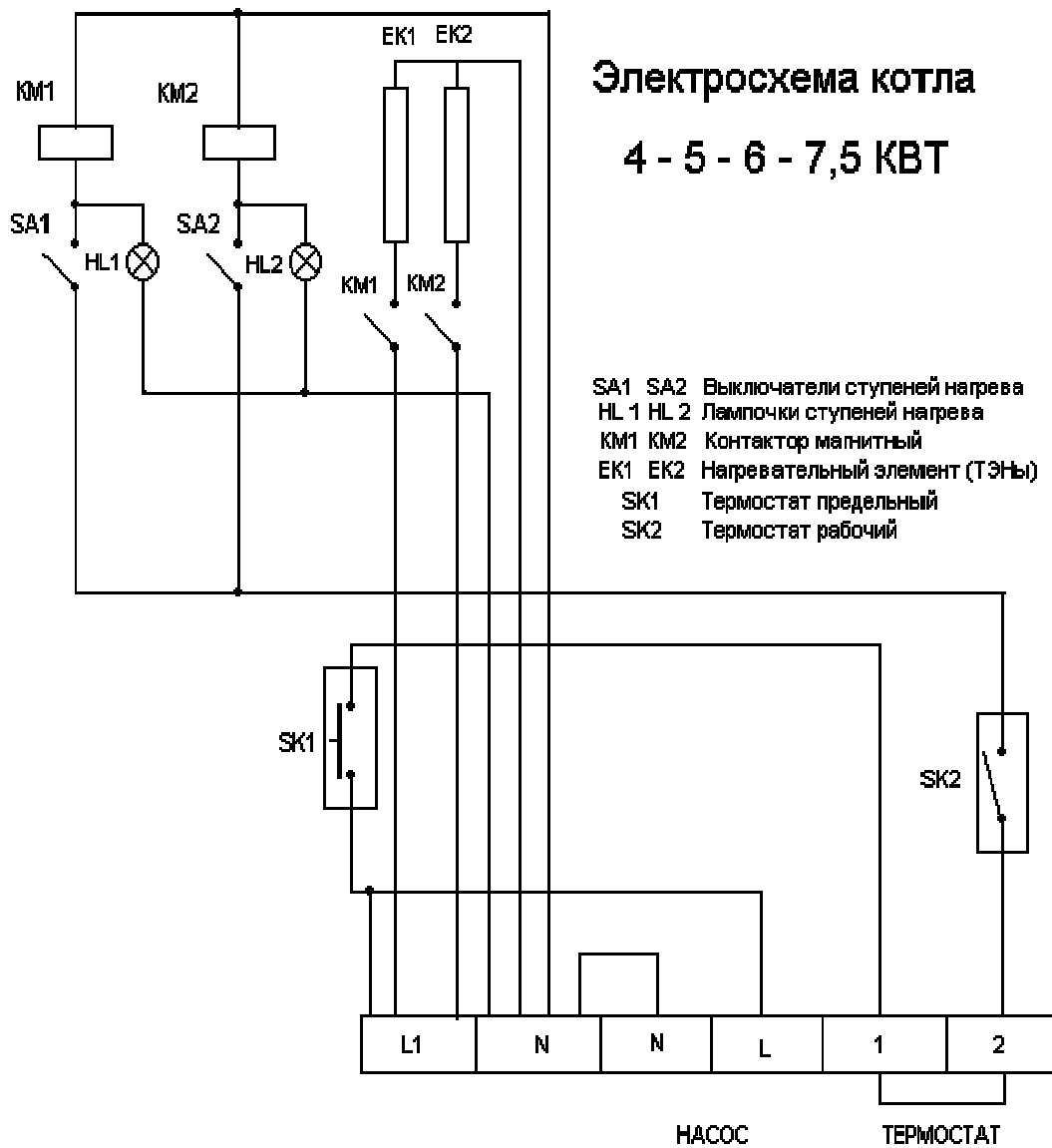
1. Котел
2. Сбросная группа
3. Циркуляционный насос
4. Запорная арматура
5. Отопительные приборы
6. Расширительный бак
7. Сливной\подпиточный кран
8. Воздухоотводчик

11. ЭЛЕКТРИЧЕСКИЕ СХЕМЫ КОТЛА



Электрическая схема котла

4 - 5 - 6 - 7,5 кВт



12. ОТМЕТКА О ПРИЕМКЕ И ПРОДАЖЕ

Электрокотел «Северянин» _____ кВт

Заводской № _____

Дата выпуска «__» _____ 200 г.

Продан _____
наименование торгующей организации

Дата продажи _____

Приложение 1

ТАЛОН НА УСТАНОВКУ

Электрокотел «Северянин» _____ кВт

Заводской № _____ установлен по
адресу: _____

Пуско-наладку _____ произвел _____ представитель
сервисной службы _____
наименование организации

Представитель: _____
подпись

Владелец: _____
подпись

ООО «СЕВЕРЯНИН»
195274, г. Санкт-Петербург,
шоссе Революции д. 88

ТАЛОН

На гарантийный ремонт электродвигателя
«Северянин» _____ кВт

Заводской № _____

Продан _____
наименование торгующей организации

Дата продажи _____

Штамп организации _____

Подпись _____ «__» _____ г.

Выполнены работы по устранению
неисправностей _____

«__» _____ г. Исполнитель _____

Владелец _____
подпись

наименование сервисной службы

М.П.